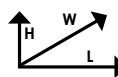
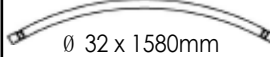
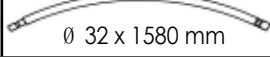
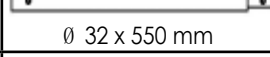
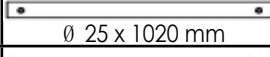
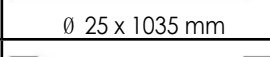
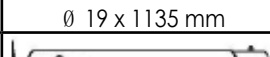
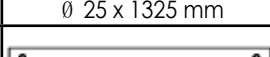
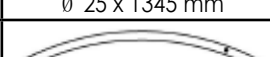
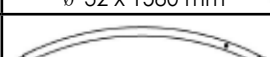
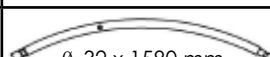
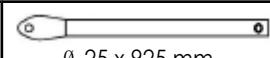

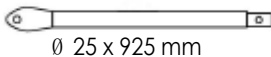
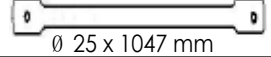
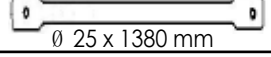
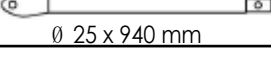
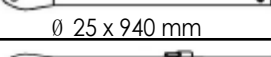
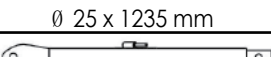
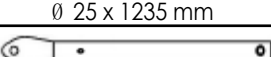
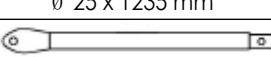
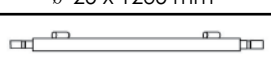
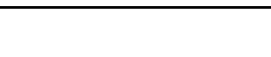
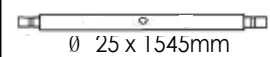

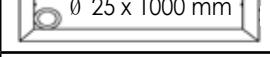
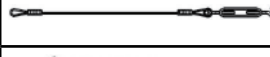
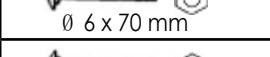
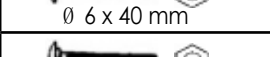
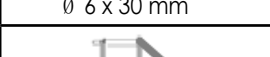






# Silver Rocket D24 Slim kweken

 **600 L x 400 W x 250 H cm □ RW2660**

Nr.		x
1	 $\emptyset 32 \times 1580\text{mm}$	5
2	 $\emptyset 32 \times 1580\text{ mm}$	15
3	 $\emptyset 32 \times 550\text{ mm}$	14
4	 $\emptyset 25 \times 1020\text{ mm}$	7
5	 $\emptyset 25 \times 1035\text{ mm}$	35
6	 $\emptyset 19 \times 1135\text{ mm}$	4
7	 $\emptyset 25 \times 1325\text{ mm}$	4
8	 $\emptyset 25 \times 1345\text{ mm}$	2
9	 $\emptyset 32 \times 1580\text{ mm}$	2
10	 $\emptyset 32 \times 1580\text{mm}$	2
11	 $\emptyset 32 \times 1580\text{ mm}$	4
12	 $\emptyset 25 \times 925\text{ mm}$	4

Nr.		x
13	 $\emptyset 25 \times 925\text{ mm}$	4
14	 $\emptyset 25 \times 1047\text{ mm}$	2
15	 $\emptyset 25 \times 1380\text{ mm}$	4
16	 $\emptyset 25 \times 940\text{ mm}$	4
17	 $\emptyset 25 \times 940\text{ mm}$	4
18	 $\emptyset 25 \times 1235\text{ mm}$	1
20	 $\emptyset 25 \times 1235\text{ mm}$	1
22	 $\emptyset 25 \times 1235\text{ mm}$	3
23	 $\emptyset 25 \times 1235\text{ mm}$	3
24	 $\emptyset 25 \times 1545\text{ mm}$	1

Nr.		x
25	 $\emptyset 25 \times 1545\text{mm}$	1
26A	 $\emptyset 25 \times 1000\text{ mm}$	1
27B	 $\emptyset 25 \times 1000\text{ mm}$	1
28		1
29	 $\emptyset 6 \times 70\text{ mm}$	49
30	 $\emptyset 6 \times 40\text{ mm}$	20
31	 $\emptyset 6 \times 30\text{ mm}$	16
32		1
33		6
34		14
35		1

- ① Ingraven / Terrier / Burrow / Eingraben
- ② Anker en band optioneel / Encren et en band optional / Anchor and tie optional / Optional Anker und Gurt
- ③ Frame aan palen / Des poteaux de châssis / Frame connected to poles / Rohre an Stangen befestigt

