

KATHEDRAL



Version 2020_1

HANDLEIDING
MOUNTING INSTRUCTIONS
INSTRUCTIONS DE MONTAGE
AUFBAUANLEITUNG
MONTAGE-VEJEDNING
MONTERINGSVEILEDNINGEN
ISTRUZIONI DI MONTAGGIO

PRODUCTINFORMATIE

Geachte klant,

U heeft met de aanschaf van deze aluminium serre een juiste keuze gemaakt waarmee wij u veel plezier wensen.

OPMERKINGEN

Deze handleiding is vooreerst opgesteld om aanwijzingen te geven en standaardoplossingen te tonen. De constructie is – in tegenstelling tot andere producten in ons gamma - GEEN bouw pakket en dient te worden gemonteerd door ervaren monteurs met enige productkennis!

Deze serre heeft het kweken van planten en bloemen tot doel en wordt slechts betreden voor het gebruik door een hiervoor bevoegde persoon. Kleine ondichtheden en condensatiewater in deze constructies zijn dan ook toelaatbaar! Mogelijke zwarte plekken op de profielen zijn eenvoudig met een aluminiumreinigingsmiddel af te nemen, het betreft geen productiefouten. De serre dient geplaatst te worden op een voldoende draagkrachtige betonfundering die voorzien is tot op vaste vorstvrije grond. Het dak van de serre dient in de winter van sneeuw bevrijd te worden, of op een gepaste manier ondersteund worden. De serre moet op een van de wind afgeschermden plaat opgebouwd worden. Tijdens de montage dient men gepaste beschermende kledij te dragen (b.v. veiligheidshandschoenen) om kwetsuren te vermijden. Men dient steeds de lokaal gebruikelijke bouwverordeningen in acht te nemen.

VOLGORDE VAN DE MONTAGE

Opbouw en montagevolgorde is voor alle modellen hetzelfde.

- Uitsorteren van aluminium profielen volgens modelgrootte.
- Montage en opbouw van gehele constructie.
- Horizontaal en waterpas stellen van de constructie.
- Verankering van de constructie.
- Beglazing.

BENODIGD GEREEDSCHAP

Schroefsleutel Nr. 10, schroevendraaier, waterpas, boorapparaat en boortje Ø4.2, metaalzaag, werkhandschoenen, schaar (voor het snijden van rubber).

Constructiewijzigingen onder voorbehoud.

PRODUCT INFORMATION

Dear customer

Thank you for buying a high-quality aluminium greenhouse.

REMARKS

This manual is intended to be a guidance, showing all kind of standard-solutions that can be useful during mounting. Unlike the other models in our range, this type of house is NOT designed to be a build-it-yourself-kit, it has to be mounted by experienced builders who are familiar with these products and their assembly!

This greenhouse is designed for cultivation of plants/flowers. Therefore leakage, water drops and condensation inside the building are allowed. The building may only be entered by competent persons during cultivation or maintenance. Aluminium profiles that are not painted may show black stains, these stains are not a production error: they can be easily removed with a aluminium cleaner available at every good drugstore. The rubber strips have been treated with oil/silicone on the interior to facilitate the assembly. The building should be mounted on a solid concrete foundation deep enough to get a solid and frost-free ground. During winter the roof has to be cleared of snow or supported in a suitable way. The greenhouse should be built in a location protected from strong winds. Protective gear (such as protective gloves) should be used during mounting in order to avoid injuries. One should at all times pay attention to the local building regulations.

ASSEMBLY ORDER

The assembly procedure is the same for all our greenhouses.

- Sorting of the profiles according the model.
- Mounting of the complete aluminium construction.
- Leveling of the construction using a waterlevel.
- Securing the building to the ground
- Glazing.

REQUIRED TOOLS

Socket wrench nr. 10 or spanner nr. 10, water-level, screwdriver, drilling machine + drill 4.2 mm, scissors (to cut the rubber).

We reserve the right to change the construction without prior notice!

INFORMATION SUR LE PRODUIT

Cher client,

Nous vous félicitons à l'achat de la serre en aluminium.

REMARQUES

Ce manuel vous explique plusieurs détails standard qui peuvent être intéressants à consulter pendant le montage de la serre. Par contre, ce modèle de serre n'est PAS un kit de montage ! Ce modèle doit être monté par une équipe professionnelle qui est connue avec le système de profilés.

La serre est une verrière pour cultiver des plantes et des légumes: des petites fuites et de l'eau de condensation sont autorisées.

Les couvercles noirs en caoutchouc sont, à l'intérieur, traités à l'huile. Ceci garantit un montage simple et rapide. Si les profilés en alu montrent des taches noires, il ne s'agit pas d'un défaut de production. Ces taches peuvent facilement être enlevées au moyen de nettoyeurs pour aluminium, qui sont disponibles sur le marché. Une fondation à l'abri du gel et portance suffisante est nécessaire. Pendant l'hiver il faut enlever la neige de la toiture ou étancher le toit. Il faut construire la serre dans un endroit protégé du vent. Afin d'éviter des blessures lors de la montage, il faut porter des vêtements de travail, qui pourront vous protéger (p.ex. des gants de sécurité). En tout cas il faut respecter les règles urbanistiques locales.

DÉROULEMENT DU MONTAGE

L'ordre de montage est identique pour tous les modèles:

- Triage des profilés en alu en fonction des dimensions du modèle.
- Assemblage des profilés et montage de la structure.
- Alignement vertical et horizontal de la construction.
- Pose du vitrage.

OUTILLAGE NÉCESSAIRE

Clef N° 10, tournevis, niveau à bulle, perceuse et foret Ø4.2mm, scie à métaux, gants de travail, ciseaux (pour la mise à longueur du joint en caoutchouc).

Sous réserve de tout changement.

PRODUKT INFORMATION

Sehr geehrter Kunde,

Wir möchten Ihnen zum Kauf des Gewächshauses gratulieren.

ANMERKUNGEN

Die Aufbauanleitung bezieht sich zunächst auf Details und Abbildungen, es sind Beispielen und Hinweisen für die Montage des Gewächshauses. In gegen unsere Standardmodellen ist diese Konstruktion KEIN selbstbau-Paket aber nur zu montieren durch professionelle Montageteams, bekannt mit das Profilsystem und der Montageablauf!

Das Gewächshaus sollte in einer windgeschützten Lage montiert werden. Während des Winters sollte das Dach von Schnee befreit werden oder durch geeignete Maßnahmen abgestützt werden! Alle Konstruktionen sind nach baurechtlichen Vorschriften am Boden zu befestigen. In Jedem Fall muss ein frostfreies Betonfundament vorhanden sein. Unlackierte Alu-Profile können schwarze Flecken aufweisen, hierbei handelt es sich nicht um einen Produktionsfehler. Mit einem handelsüblichen Alu-Reiniger lassen sich diese weitestgehend entfernen. Die Gewächshäuser dienen der Kultur von Pflanzen und werden durch gärtnerische tätige oder entsprechend autorisierte Personen oder nur in deren Begleitung betreten. Kleine Undichtigkeiten, Wassertropfen und Kondensat sind zulässig. Das mitgelieferte Dichtungsgummi ist an der Innenseite mit Talg behandelt, was zu einer schnelleren und einfacheren Montage beiträgt. Bei der Montage muss man Schutzausrüstung tragen z.B. Sicherheitshandschuhe, um Verletzungen zu vermeiden. In jedem Fall muss die landesübliche Bauordnung beachtet werden!

MONTAGEABLAUF

Der Montagevorgang ist bei allen Modellen gleich:

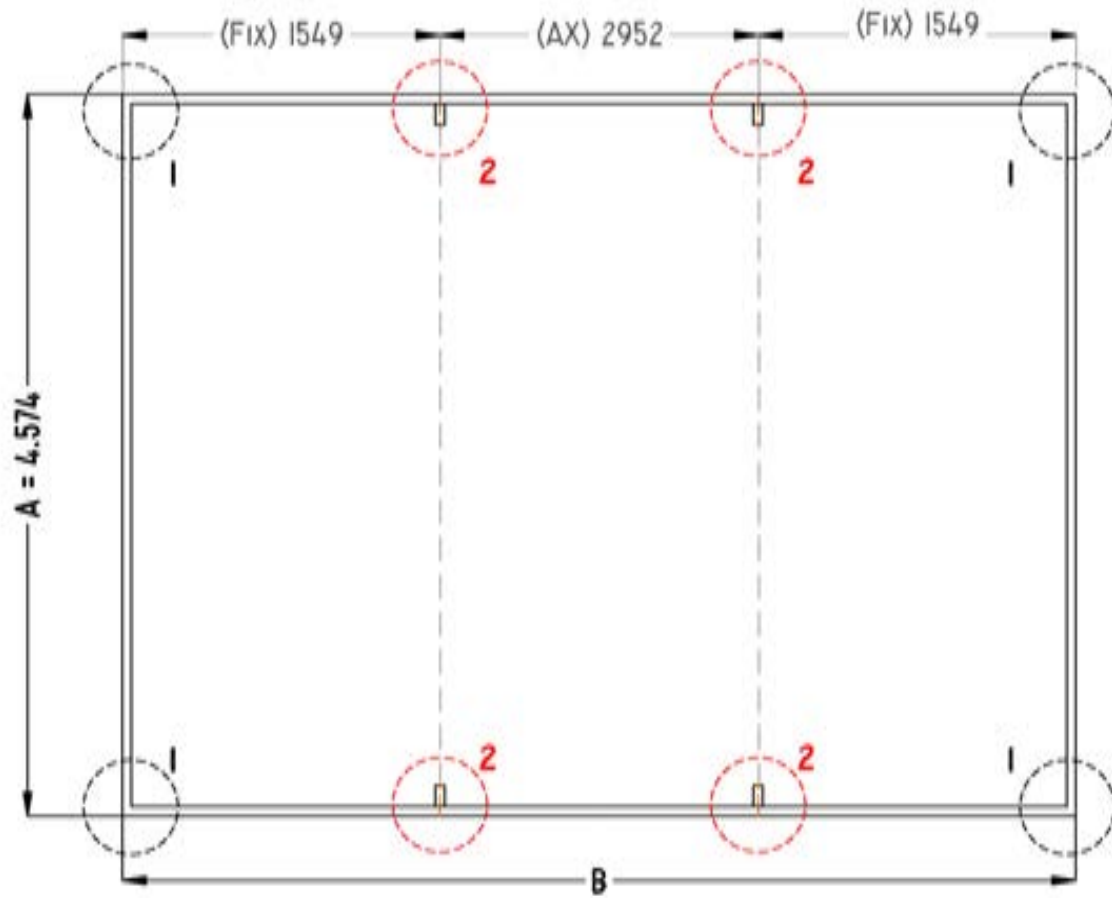
- Auslegen der Alu-Profile gemäß Modellgröße.
- Aufbau der Alu-Konstruktion.
- Horizontale und vertikale Ausrichtung der Konstruktion.
- Verankerung der Konstruktion.
- Verglasung.

BENÖTIGTES WERKZEUG

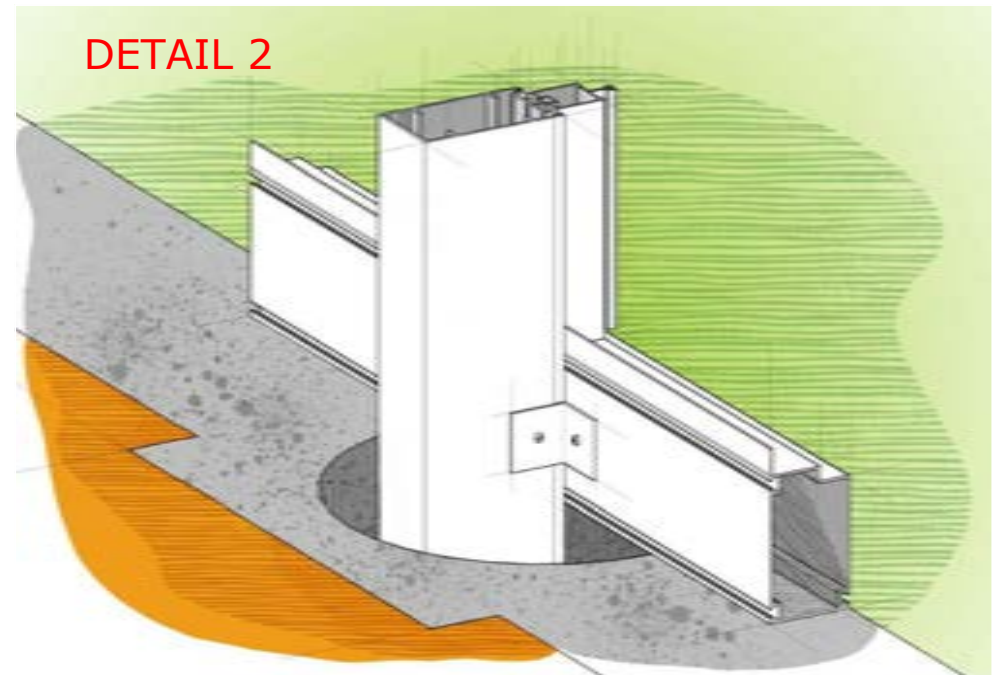
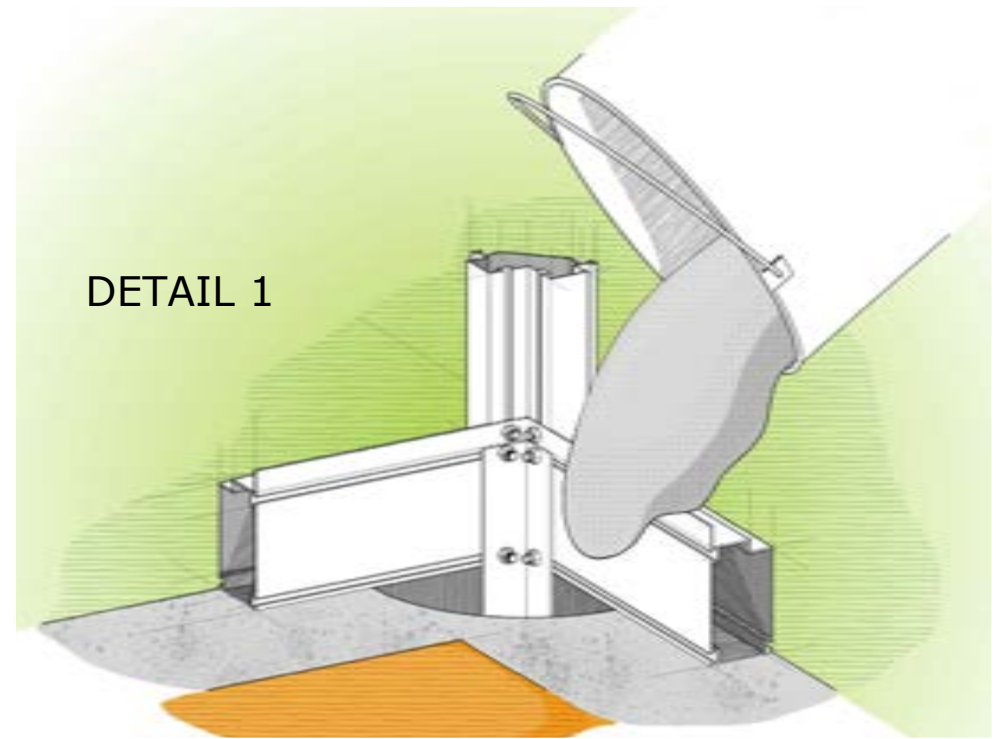
Schraubenschlüssel Nr. 10, Schraubenzieher, Wasserwaage, Bohrmaschine und Bohrer (4.2 mm) Metallsäge, Schere (für das Zuschneiden der Gummidichtung).

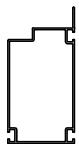


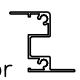
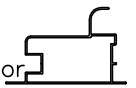
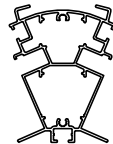
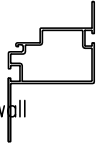


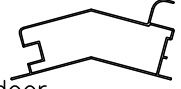
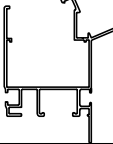

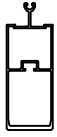


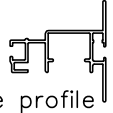

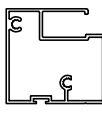
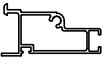

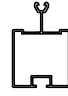
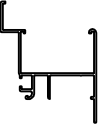


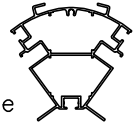


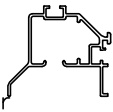

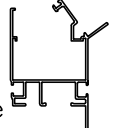
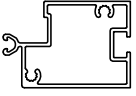
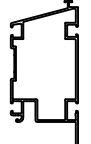



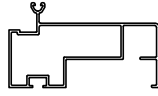

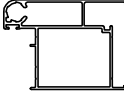


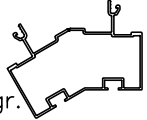
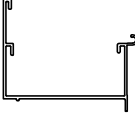
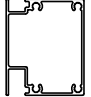


Konstruktionsänderungen behalten wir uns vor.

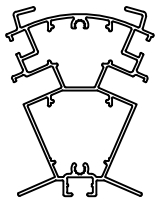
" KATHEDRAL "



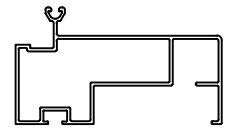
A	X	B
4574		6050
		6788
		7526
		8264
		9002
		9740
		10478
		11216
		11954



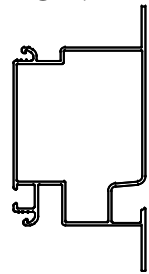
<p>PRO6120 Fundering Foundation profile</p> 	<p>PRO1454 Tussenregel Hor.gable prof. Orangerie</p> 	<p>PRO1449 Glaslat var.hoek Variable glazing bar</p> 	<p>PRO42142 Aanslag draaideur Siding turning door</p> 	<p>PRO6964 Stolp dub.d deur Middel.dub.turn.door</p> 
<p>PRO6760 Nok Helios Ridge profile</p> 	<p>PRO37358 Fundering op muurtjes Special bottomprofile on wall</p> 	<p>PRO1450 Scharnier var.hoek Hinge variable glazing bar</p> 	<p>PRO7615 Scharnier dakraam Topprofile roofwindow</p> 	<p>PRO6965 Stolp dub.d deur Middel.dub.turn.door</p> 
<p>PRO20227 Goot Helios Gutter Helios</p> 	<p>PRO42786 Muurnok Arcadia Ridge Arcadia</p> 	<p>PRO33325 Daklat Arcadia Roofbar Arcadia</p> 	<p>PRO7609 Zijkant dakraam Sideprofile roofwindow</p> 	<p>YSER Versterking serres Reinforcement profile</p> 
<p>PRO20229 Tussenregel Horizontal gable profile</p> 	<p>PRO33329 Scharnier nok Hinge ridge Arcadia</p> 	<p>PRO6951 Vert.schuifdeur Vert.sliding door</p> 	<p>PRO7610 Onderkant dakraam Bottom roofwindow</p> 	<p>PRO37359 Schap/zaaibak gordijnkast</p> 
<p>PRO1456 Glaslat Glazing bar</p> 	<p>PRO33328 Goot Arcadia Gutter Arcadia</p> 	<p>PRO6121 Deurkader hor. Horizontal prof.sliding door</p> 	<p>PRO25827 Kader schuifraam Kader schuifraam</p> 	<p>PRO40091 Nok Helios Antique Ridge Helios Antique</p> 
<p>PRO6578 Hoekstijl Corner profile</p> 	<p>PRO33327 Gootscharnier Arcadia Gutter-hinge Arcadia</p> 	<p>PRO7876 Deurgeleider Guide sliding door</p> 	<p>PRO1455 Geleider schuifraam Guiding sliding window</p> 	<p>PRO20779 Goot Helios Antique Gutter Helios Antique</p> 
<p>PRO29909 Deurstijl Doorpost</p> 	<p>GDO Gootdrager Roofbeam Orangerie</p> 	<p>PRO39796 Geleider schuifdeur Bottom guide slinding door</p> 	<p>PRO20780 Glashouder Glas-secure profile</p> 	<p>PRO1748 Rubber serres Rubber greenhouses</p> 
<p>PRO6918 Eindlat dak Endbar roof</p> 	<p>GSO Gootscharnier Hinge gutter Orangerie</p> 	<p>PRO6954 Deurkader zijkant Doorframe side</p> 	<p>PRO29973 Prof. schermdoek Screening profile</p> 	<p>PRO2290 Zware rubber PPL Heavy duty rubber</p> 
<p>PRO7926 Hoek 150gr. Corner prof. 150gr.</p> 	<p>GTO Goot Orangerie Gutter Orangerie</p> 	<p>PRO6953 Hor.draaideur Hor.turning door</p> 	<p>TRE Trekker-windverband Side bracings</p> 	<p>PRO5538 Halve rubber Helios Half-rubber Helios</p> 



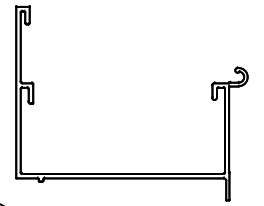
PRO6760



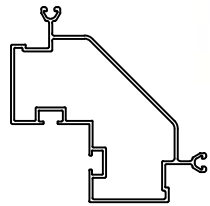
PRO6918



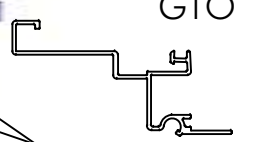
PRO1454



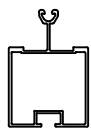
GTO



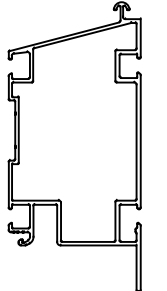
PRO6578



GSO

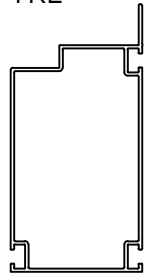


PRO1456

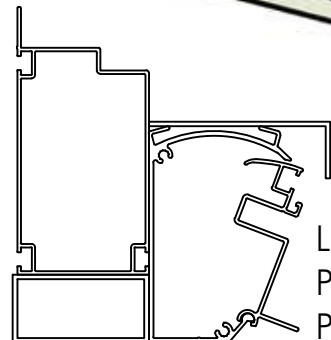


GDO

TRE



PRO6120

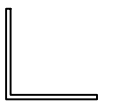


PRO6120
K30X60

L 80X25
PRO4278
PRO33329

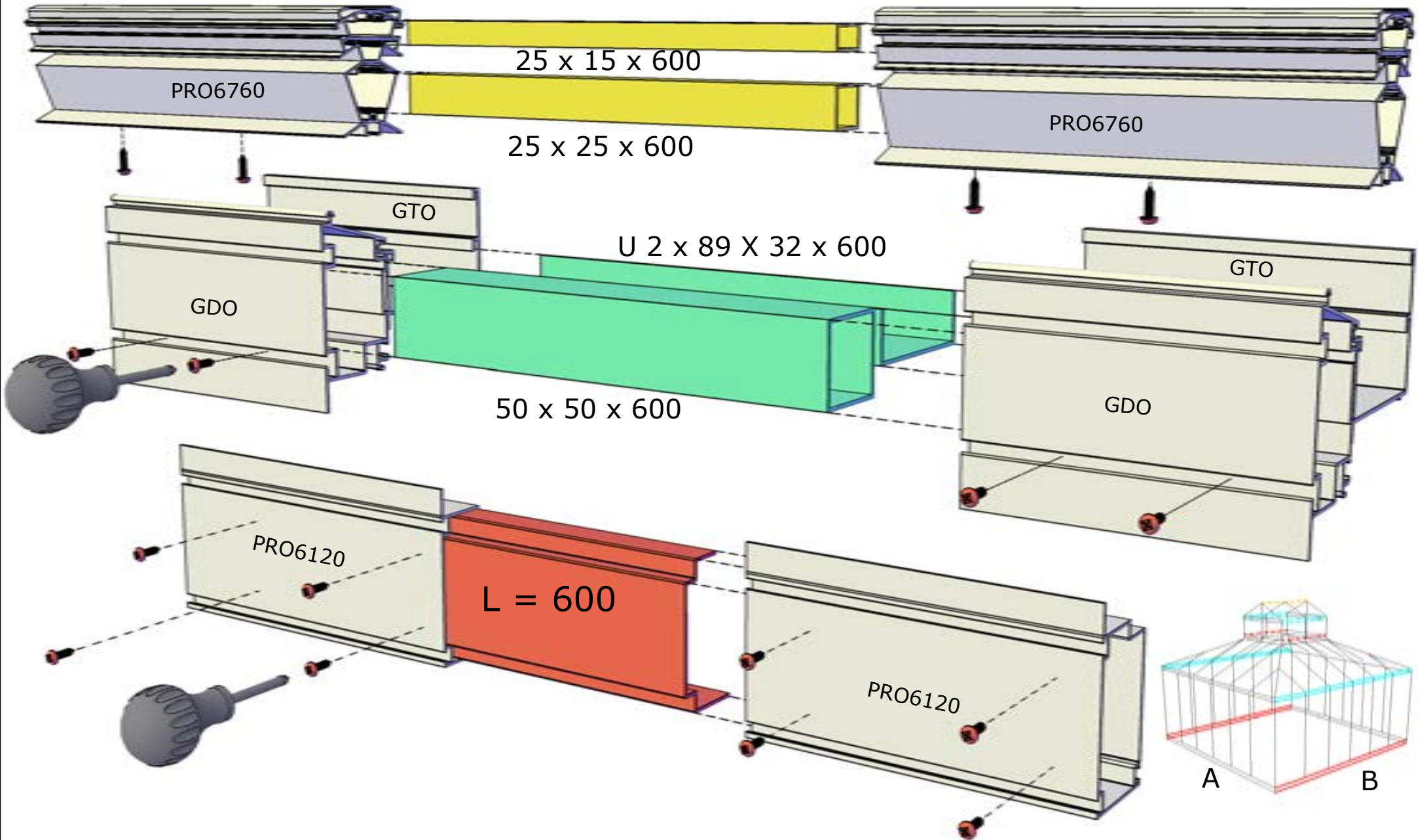


D132

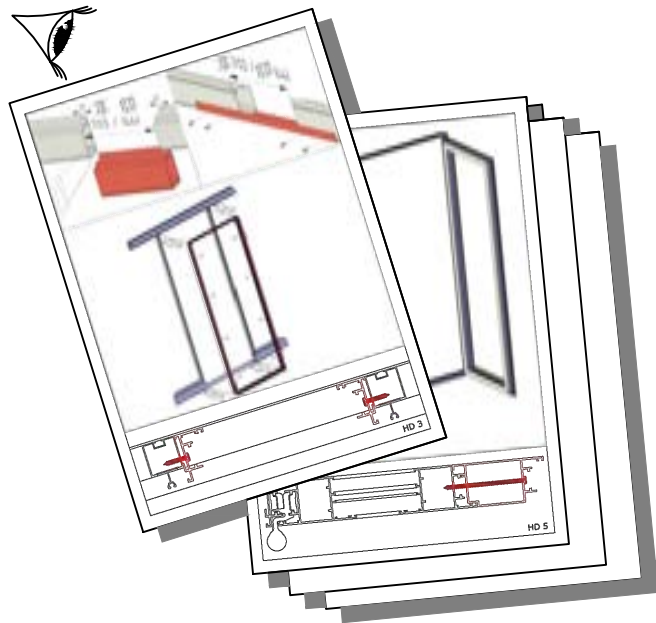
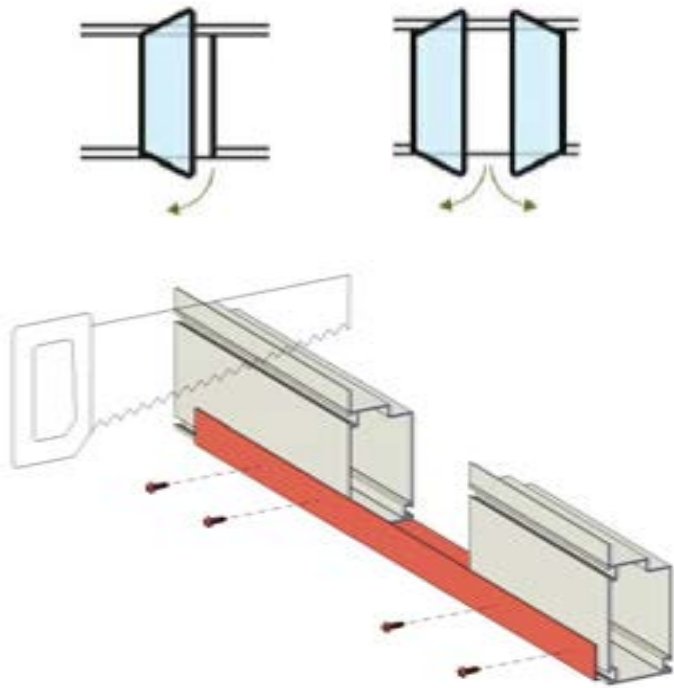


PRO210

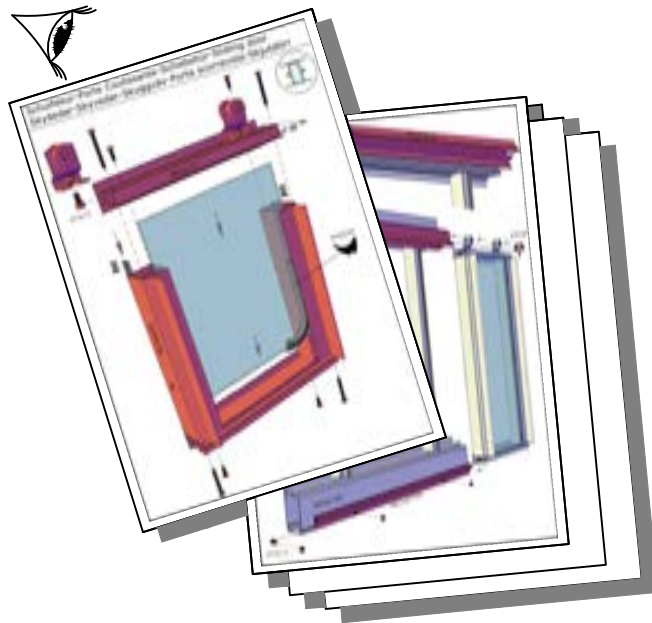
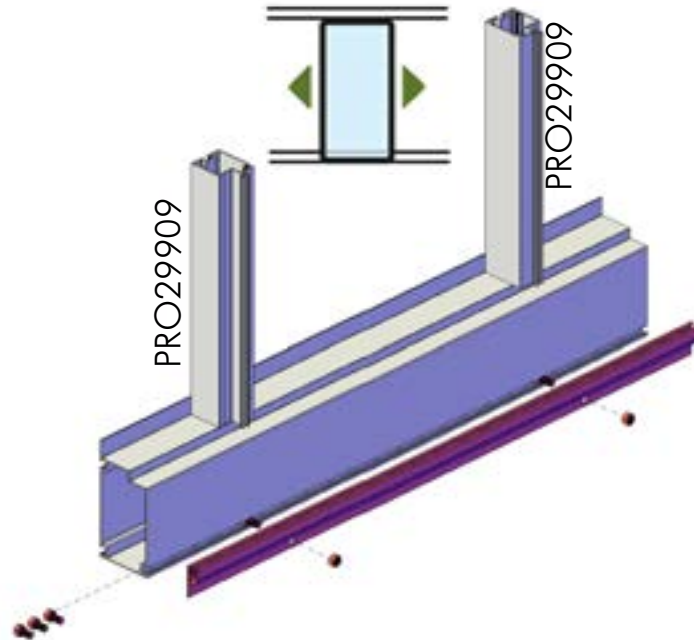
! B = LENGTH > 6m10 !



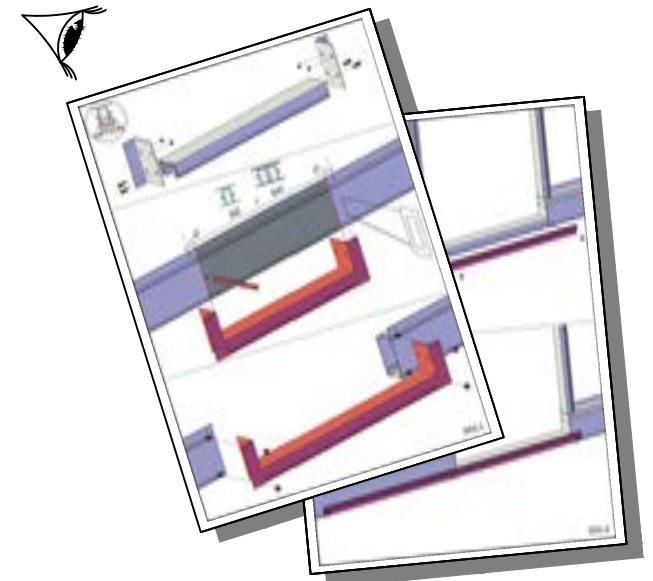
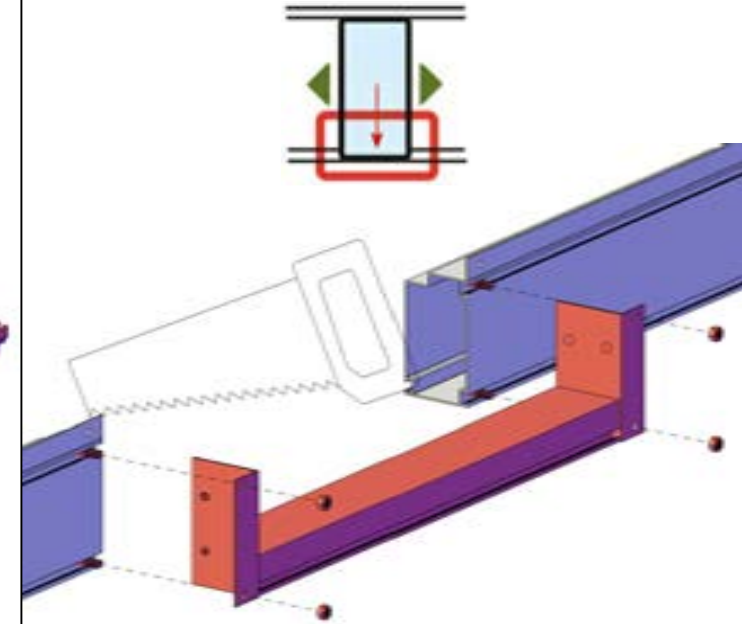
OPTION: HINGED DOOR

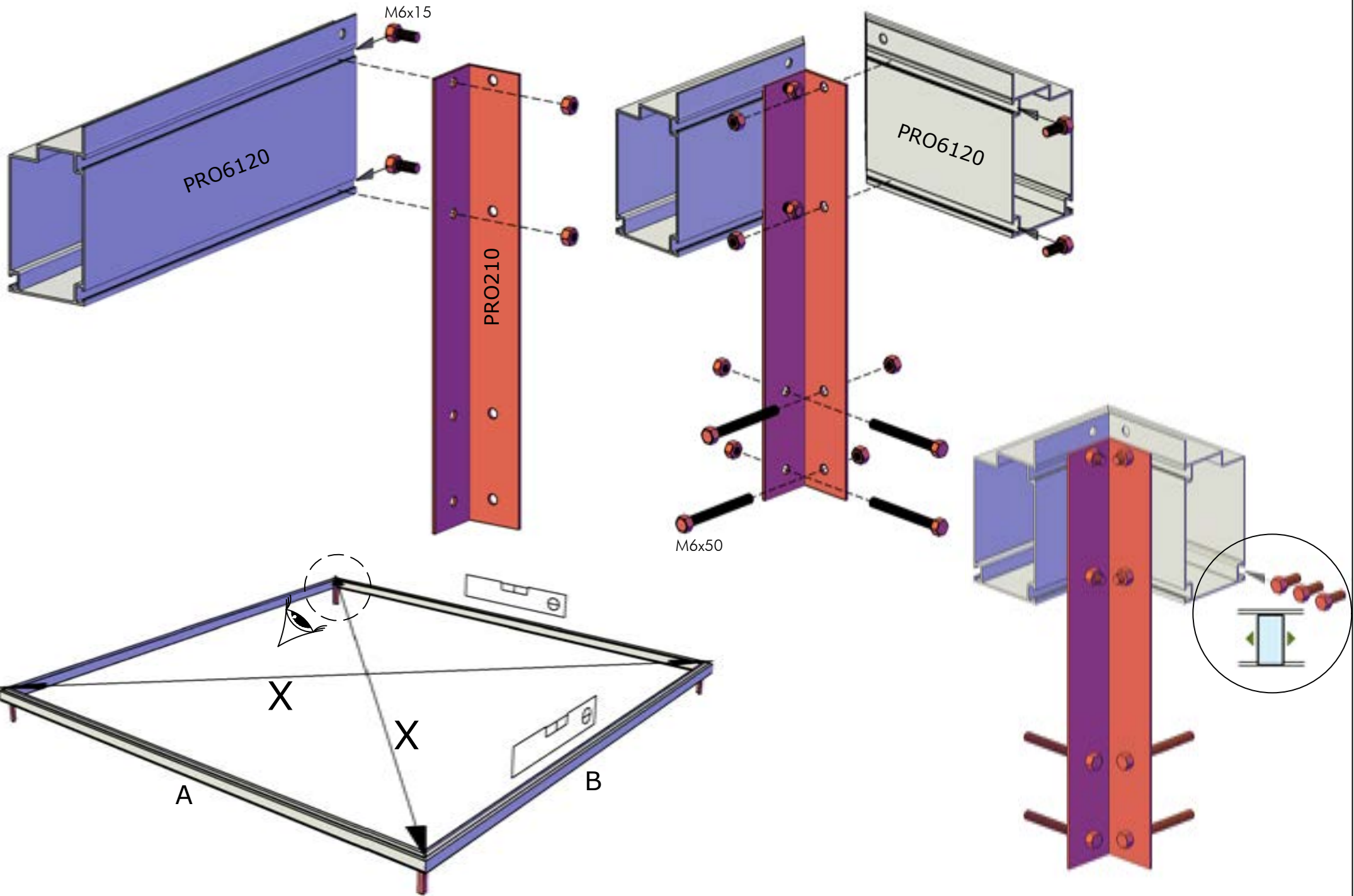


OPTION: SLIDING DOOR

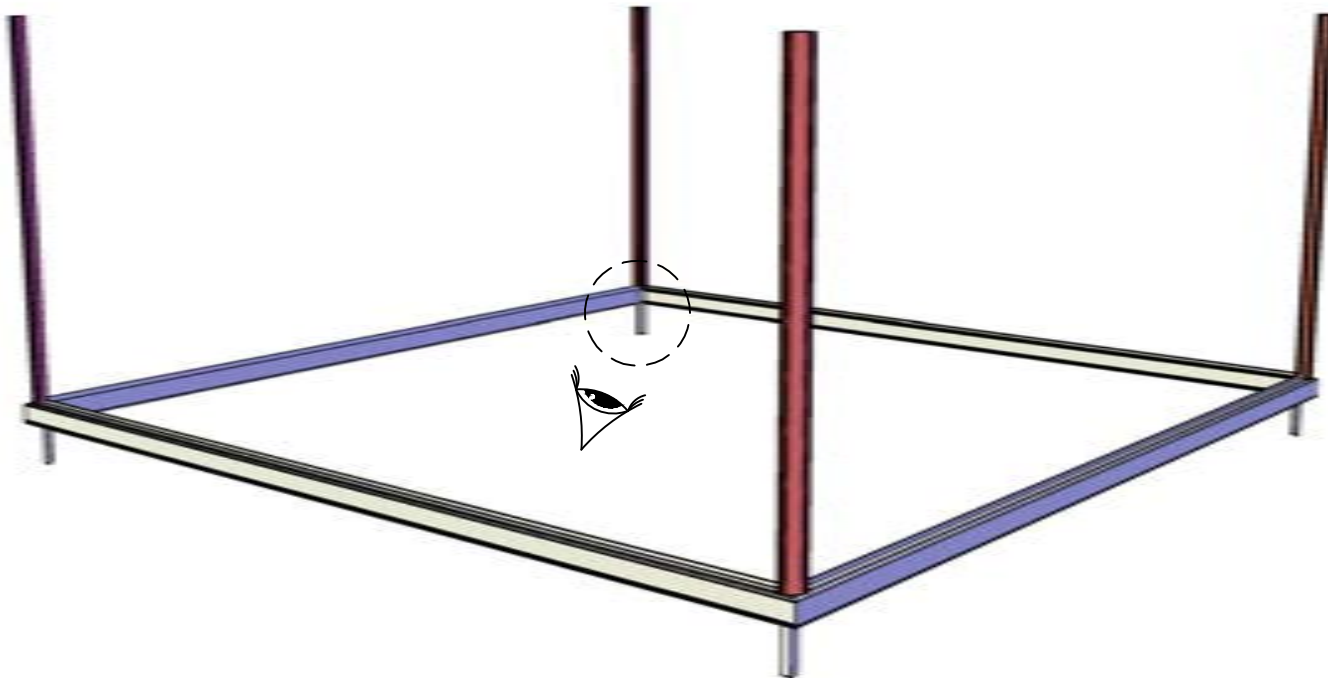
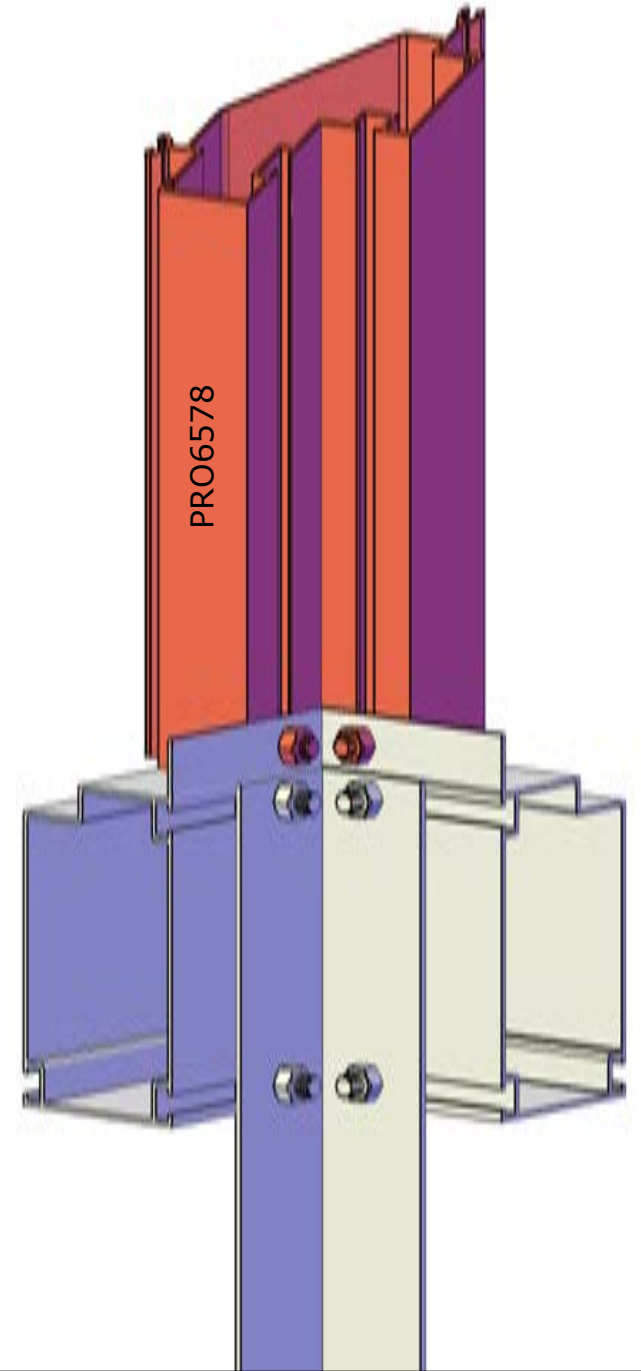
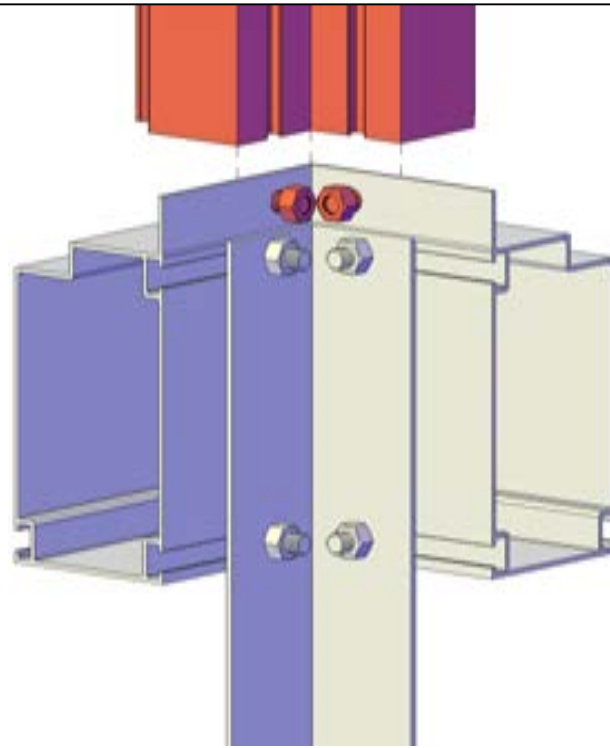
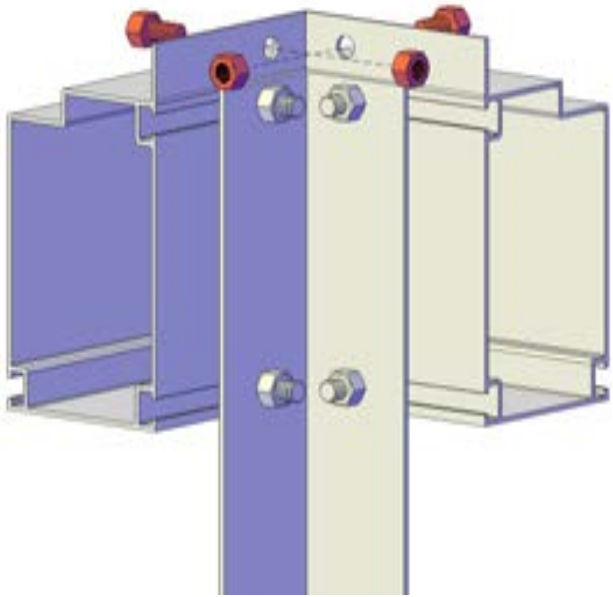


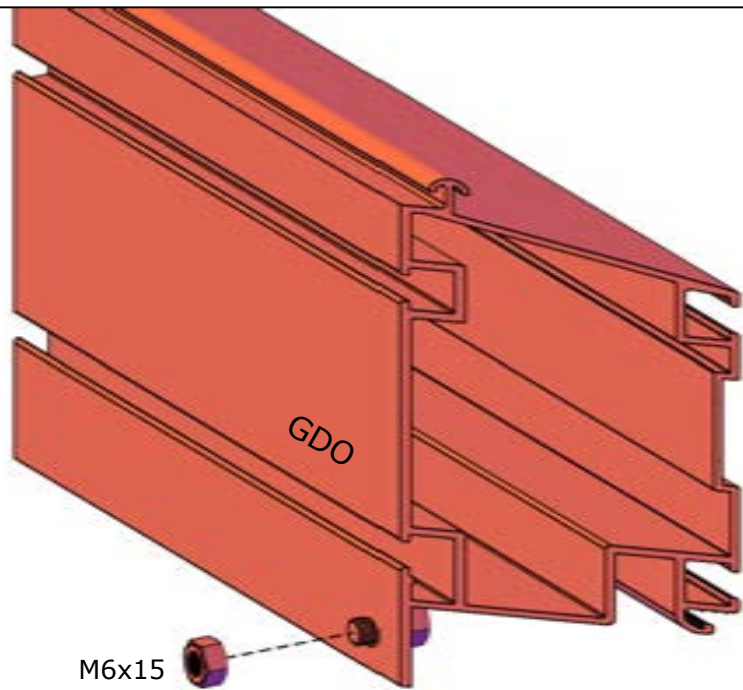
OPTION: LOW THRESHOLD



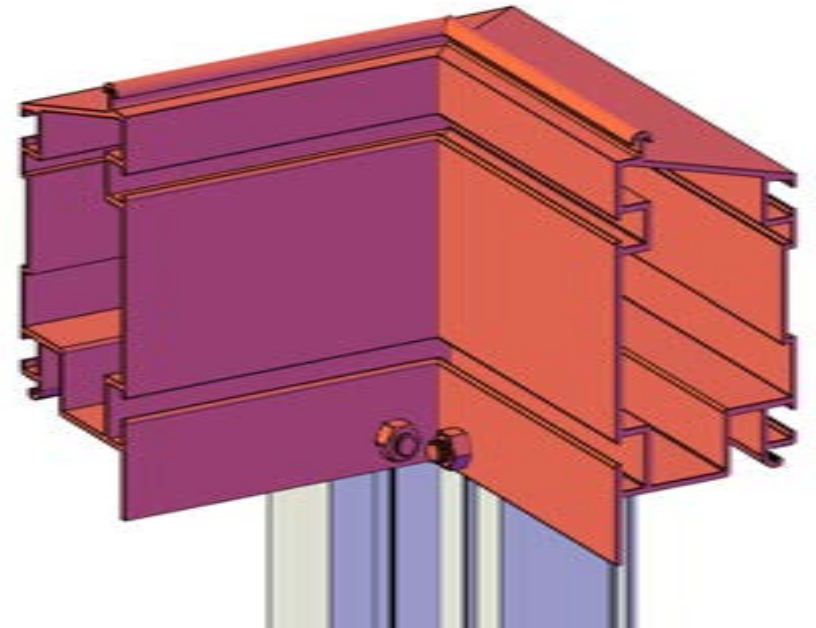
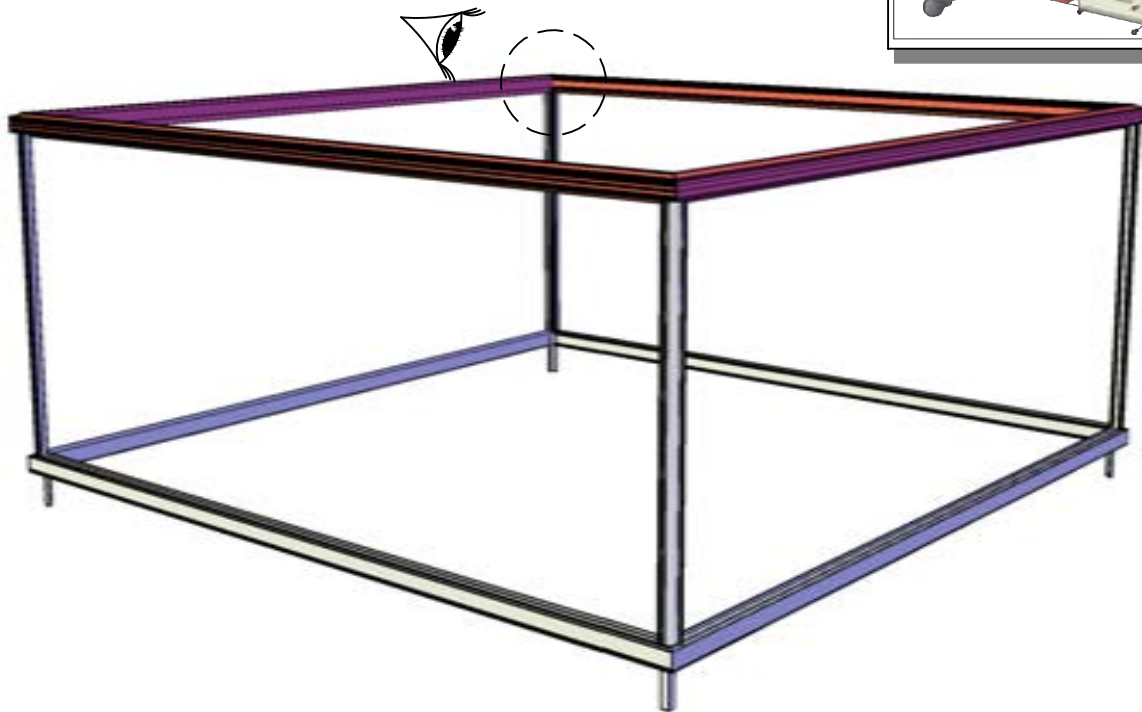
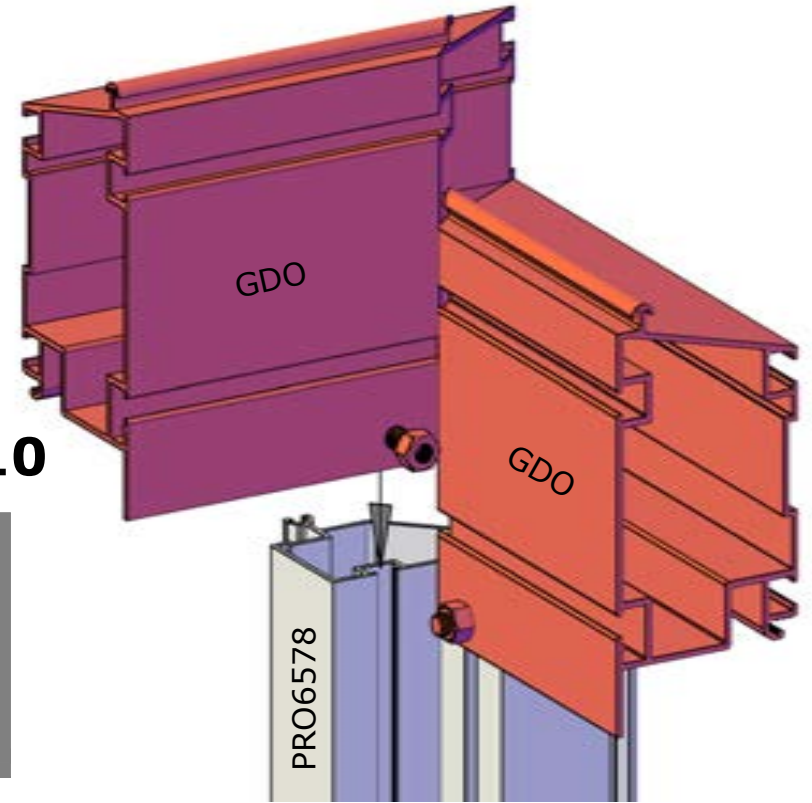
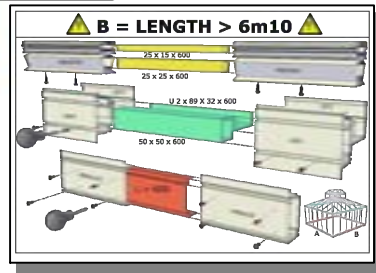


M6x15



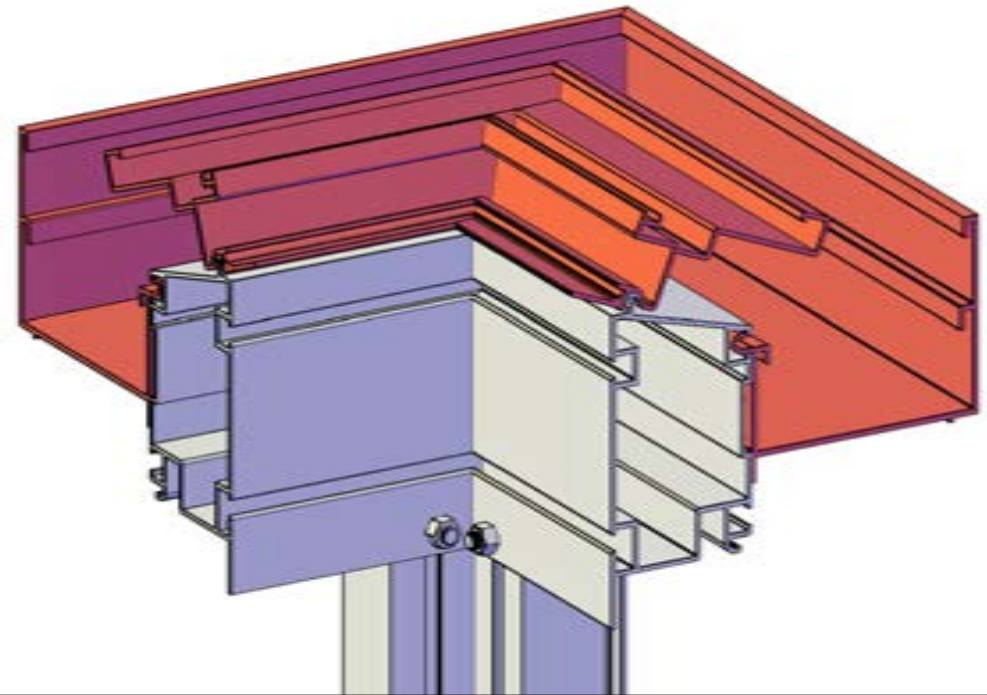
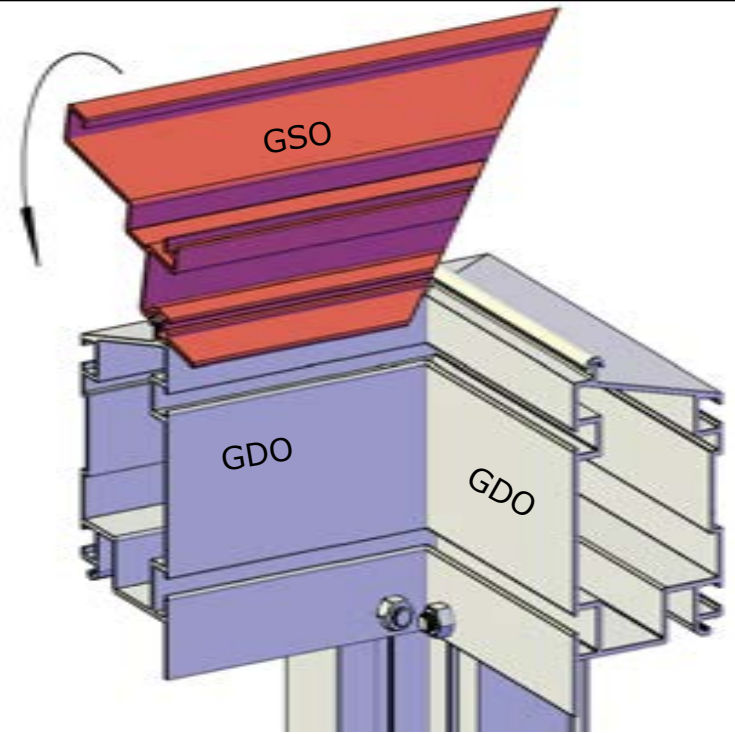
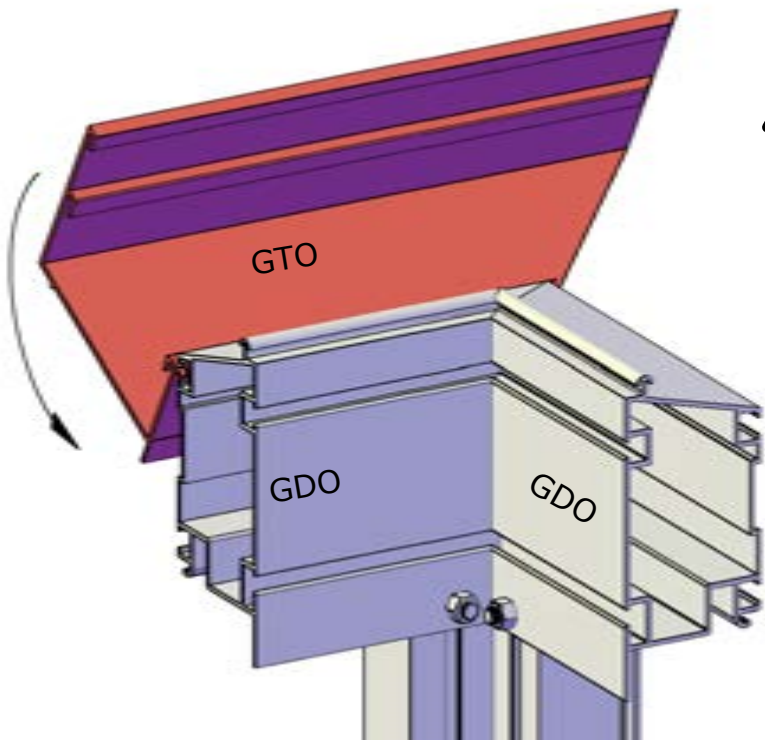
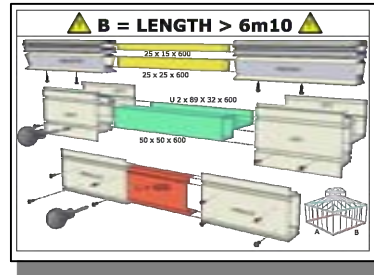


B > 6m10



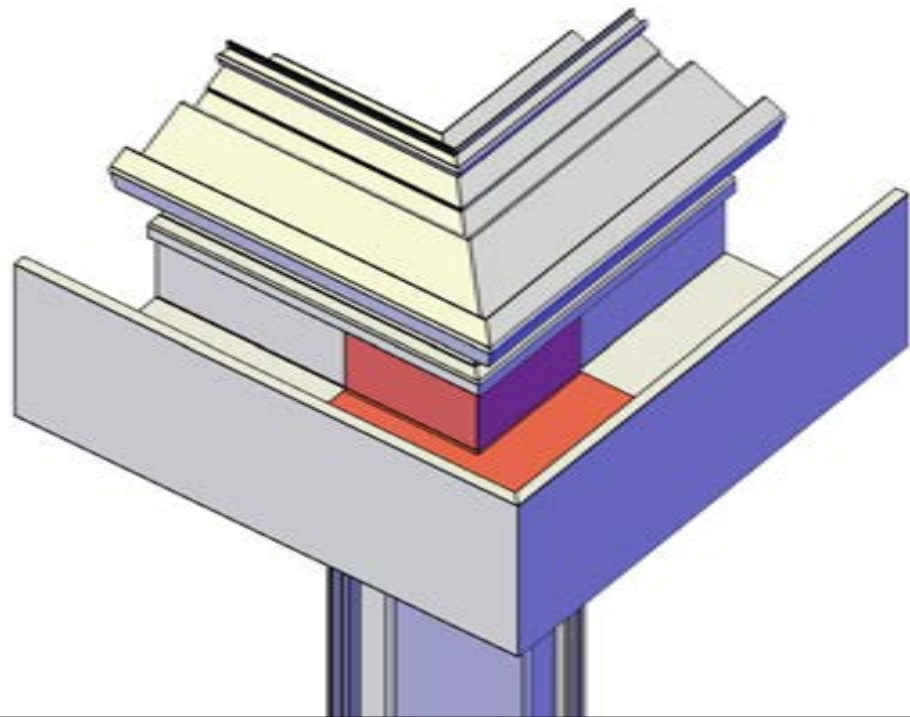
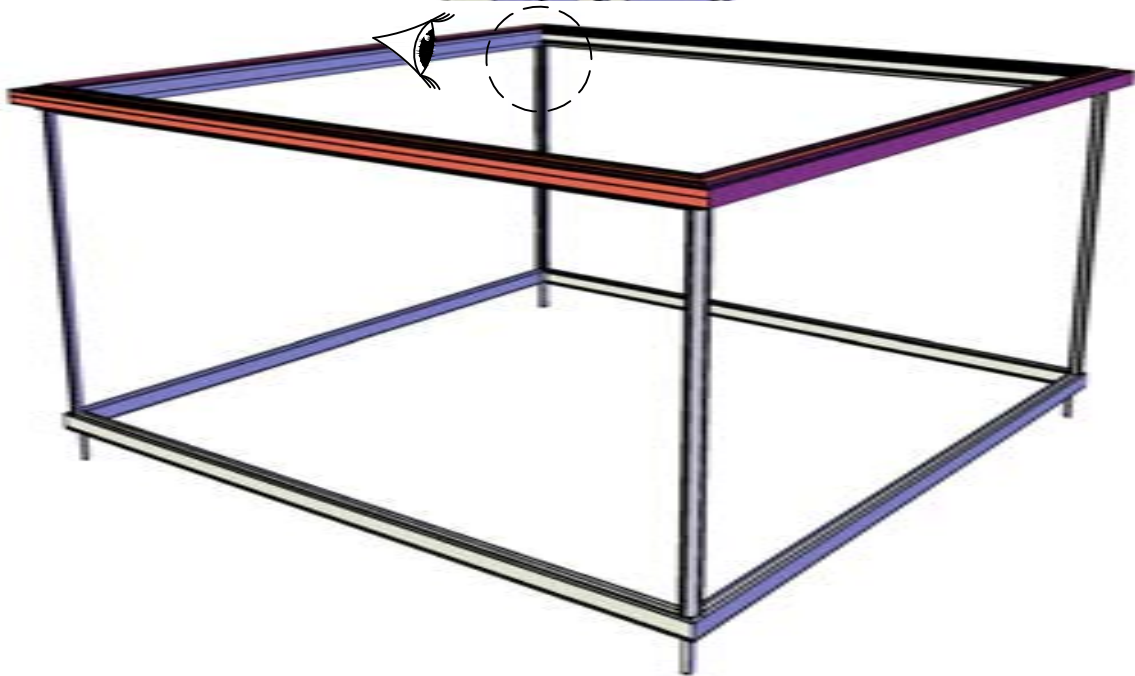
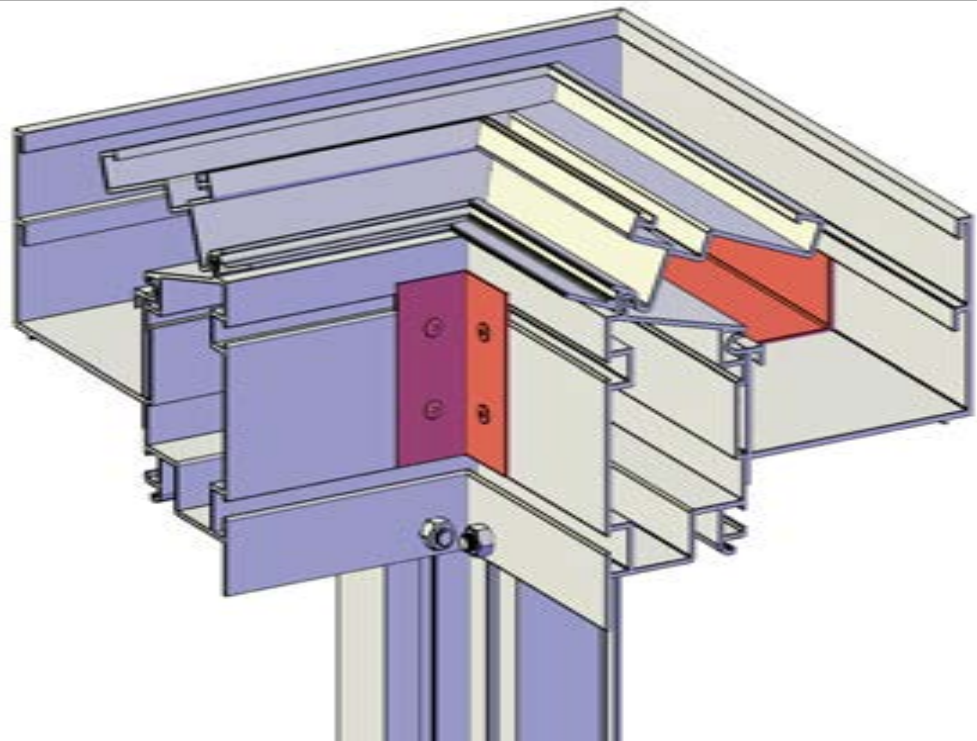
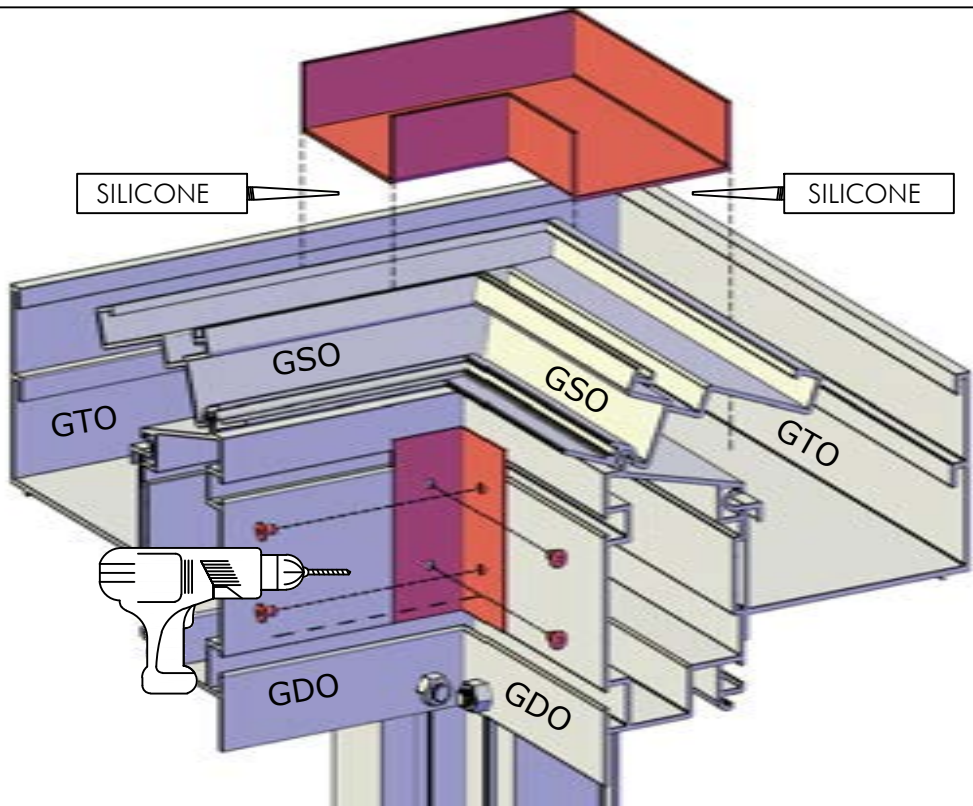


B > 6m10



SILICONE

SILICONE

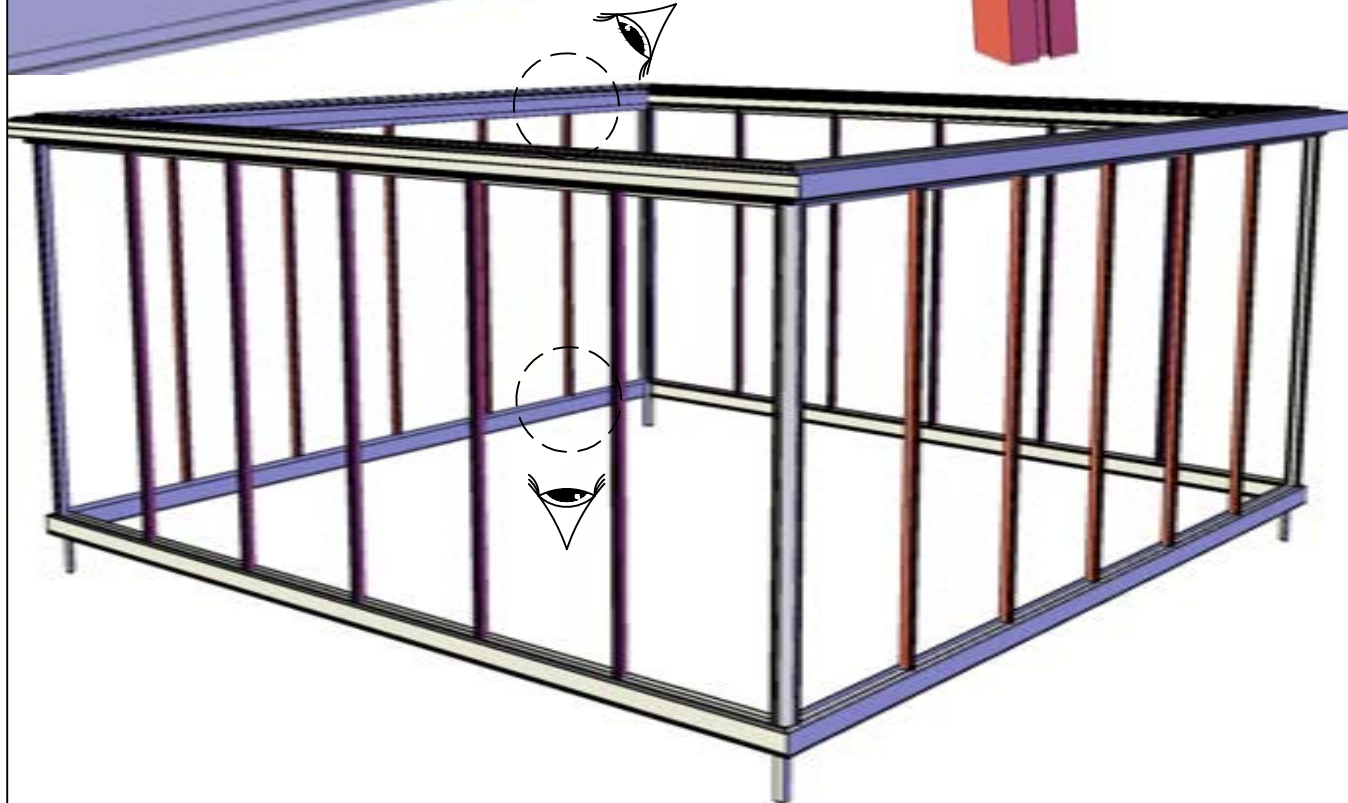
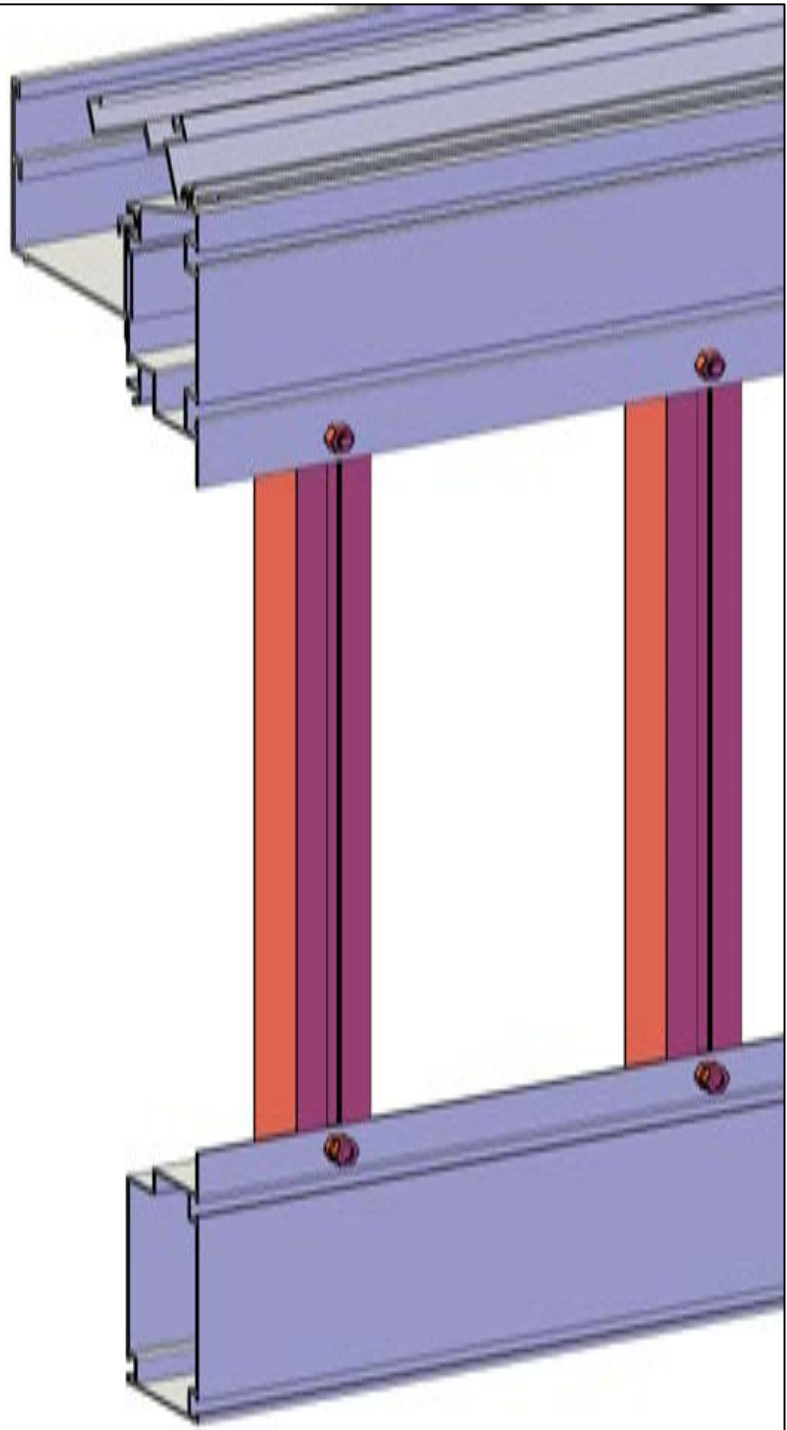
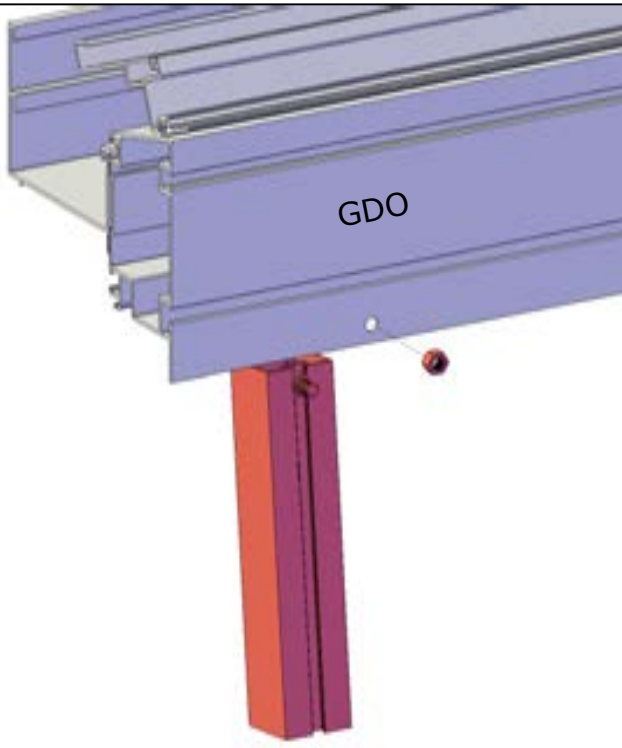
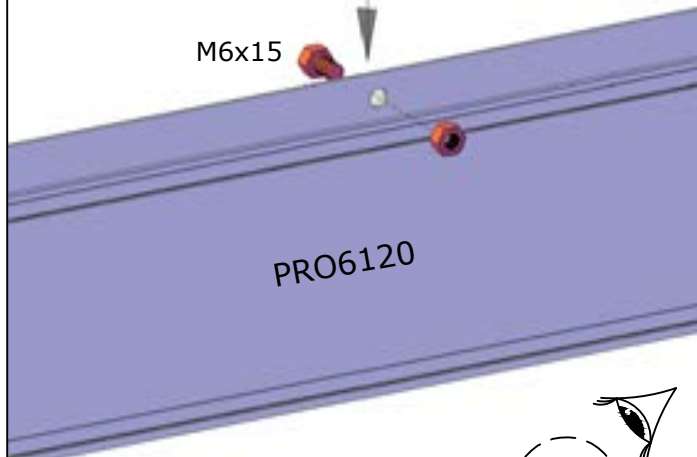


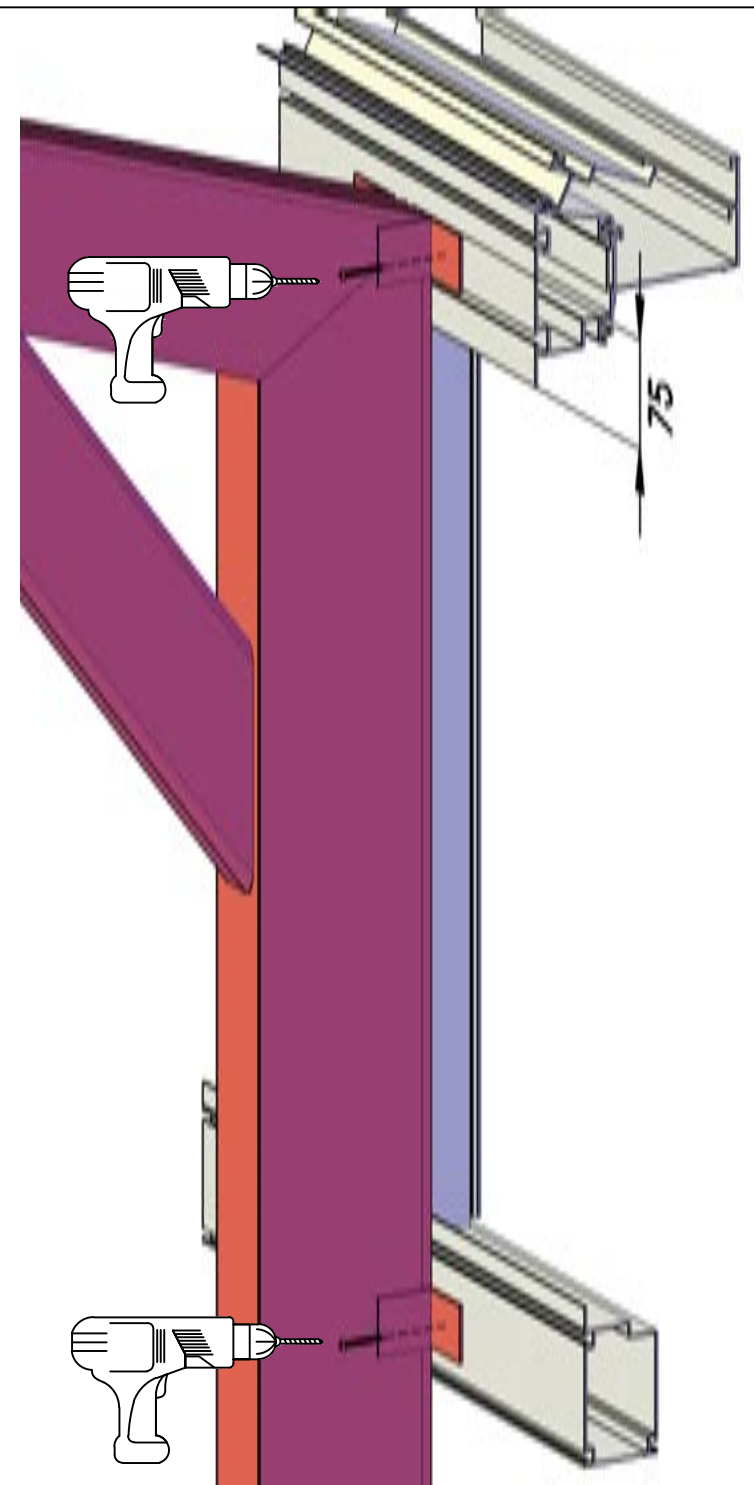
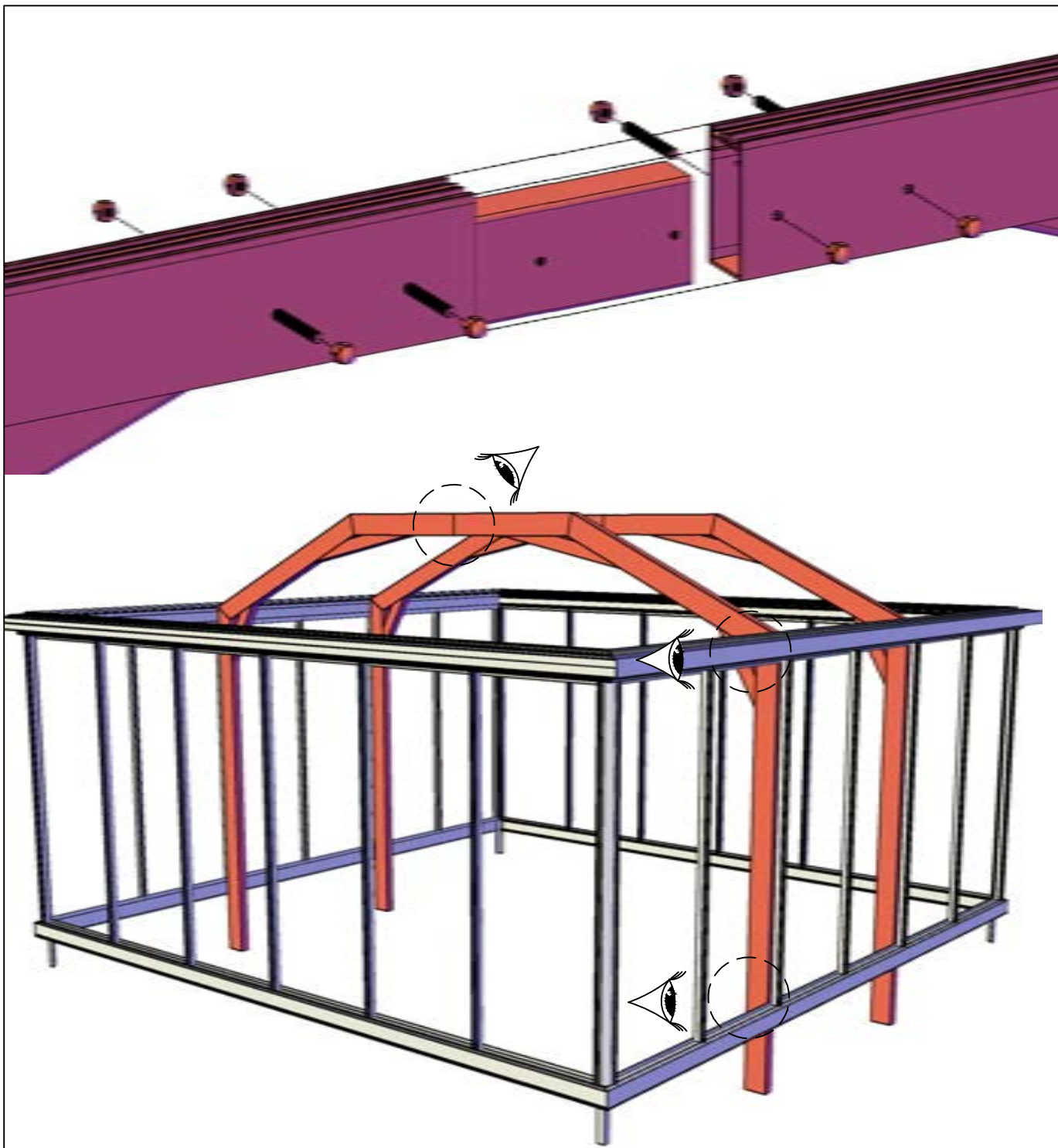
PRO1456

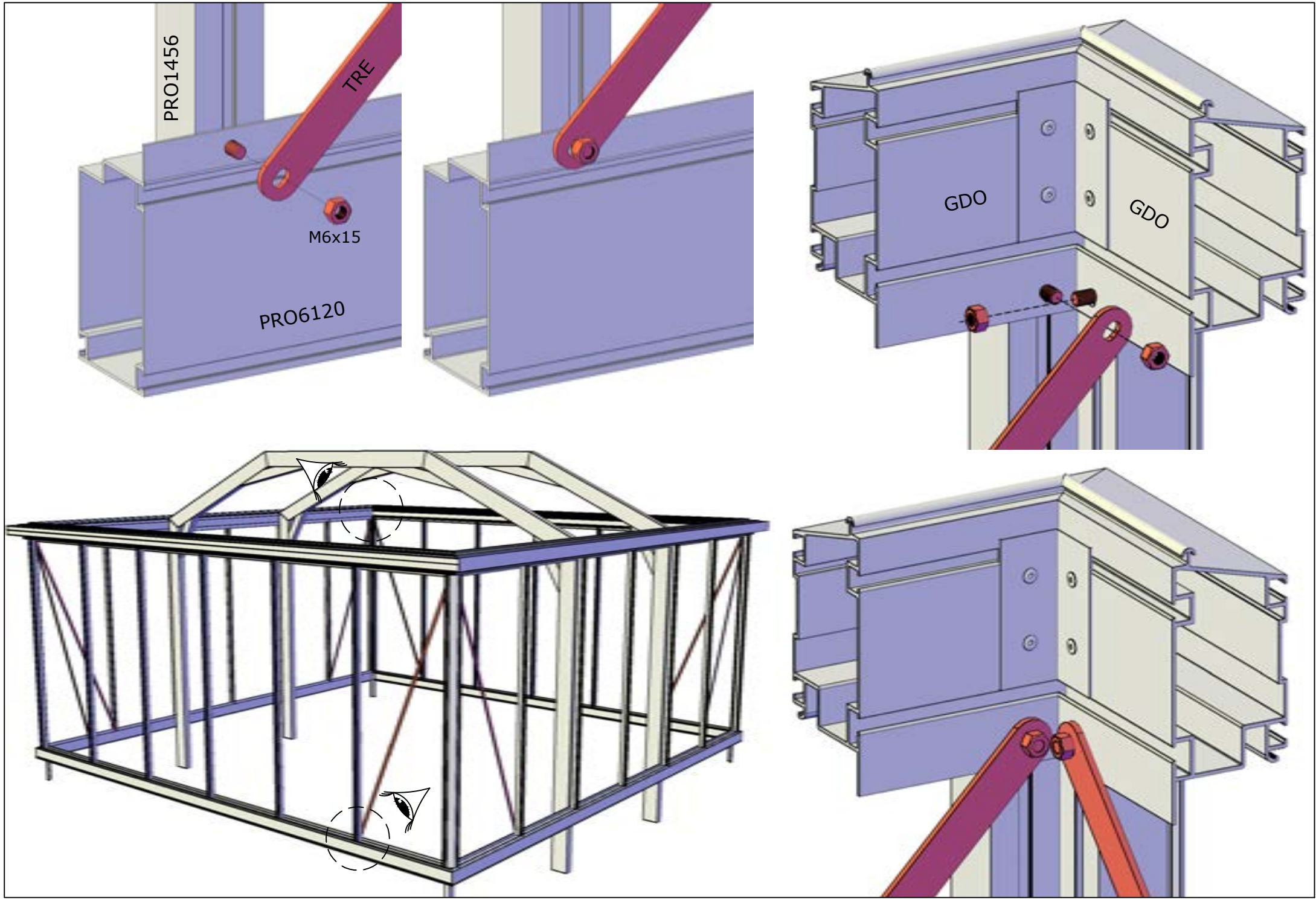
M6x15

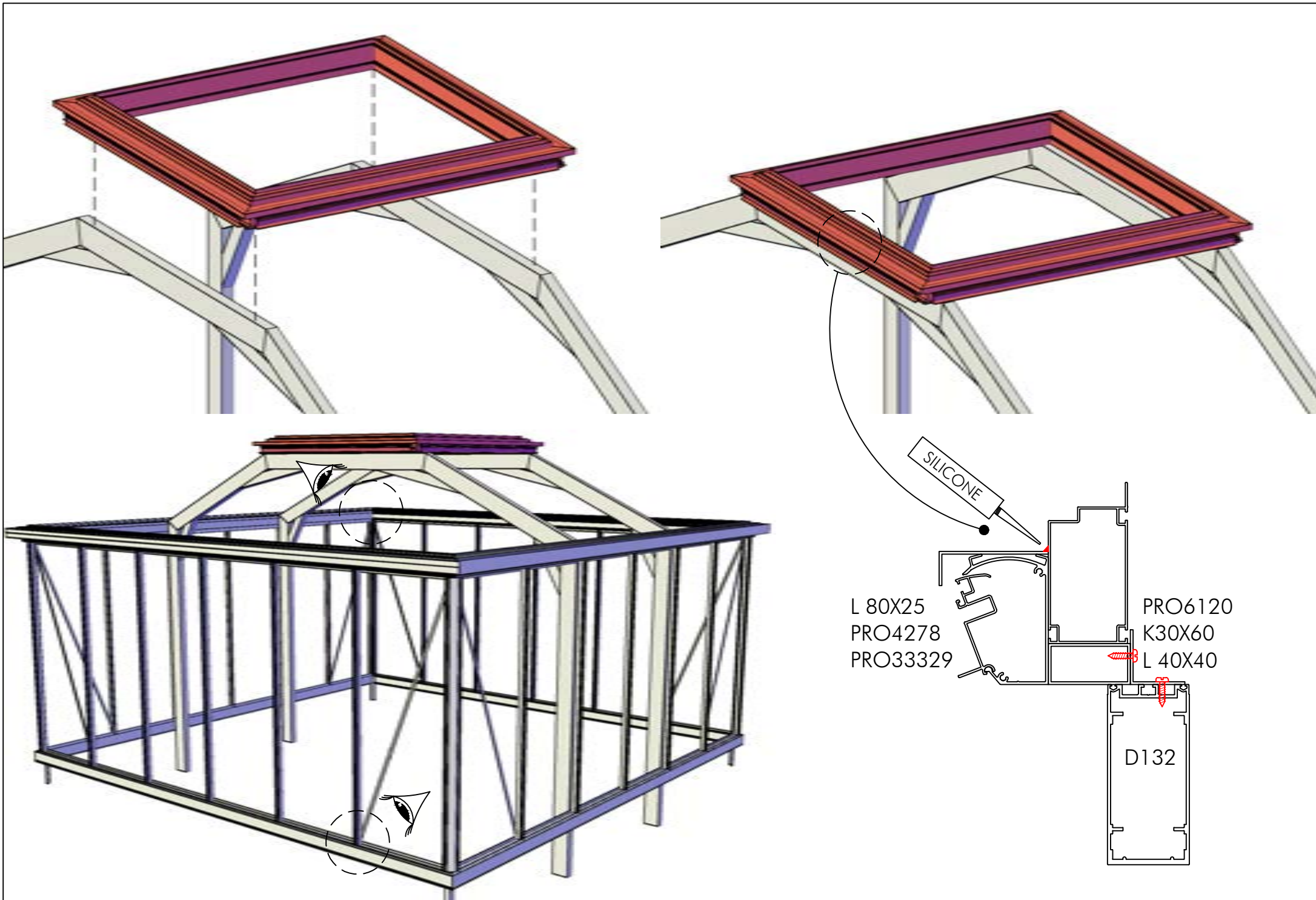
PRO6120

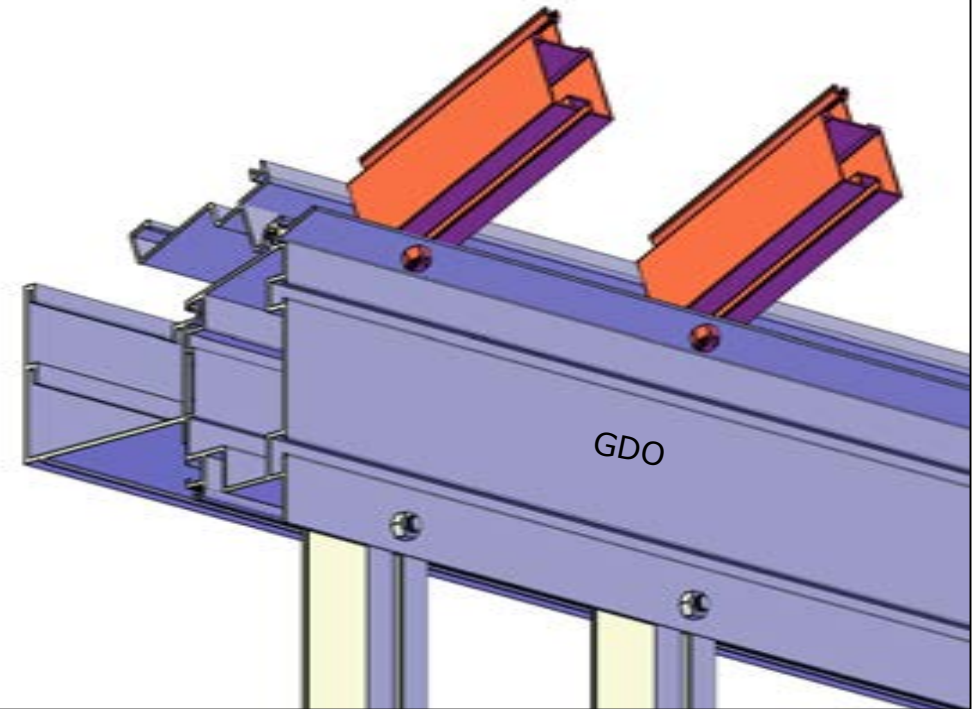
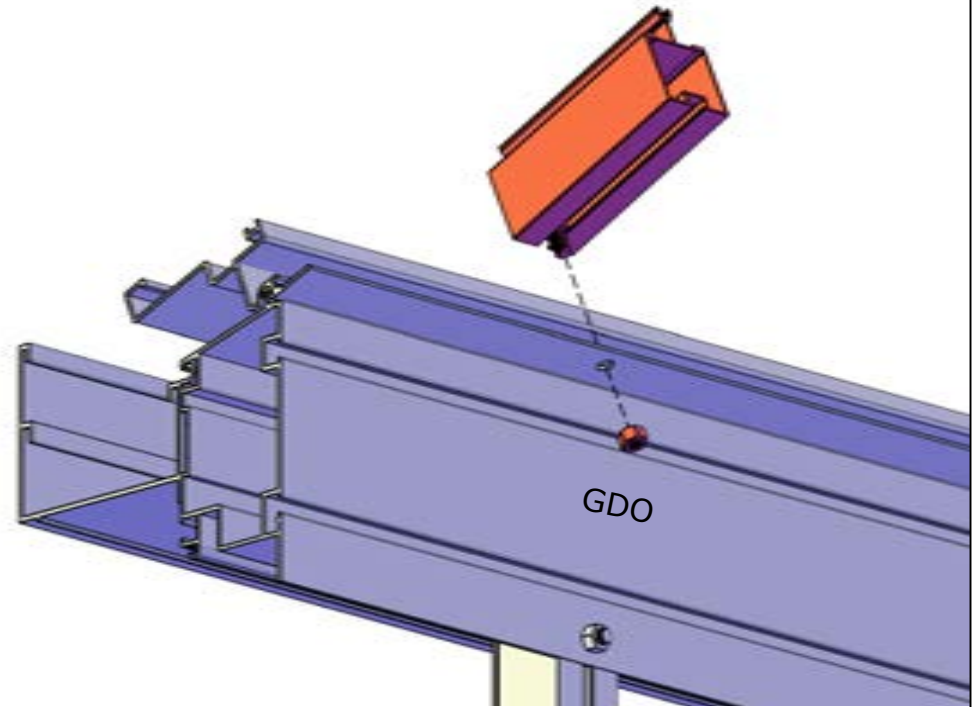
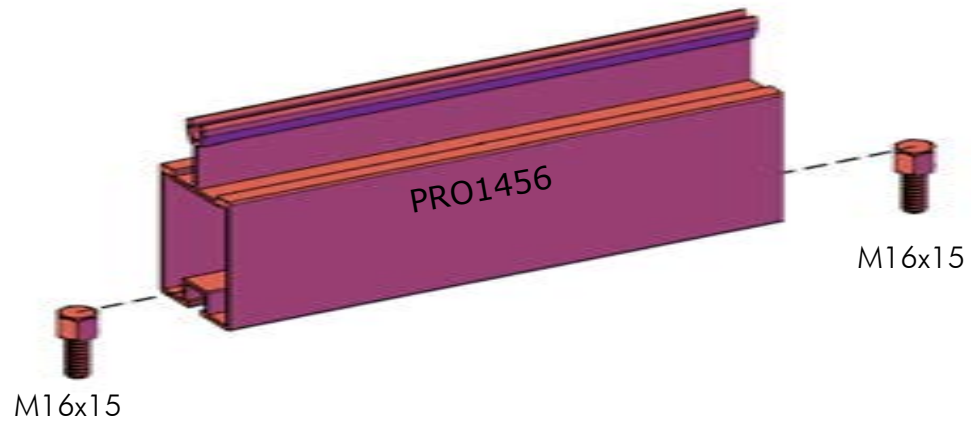
GDO

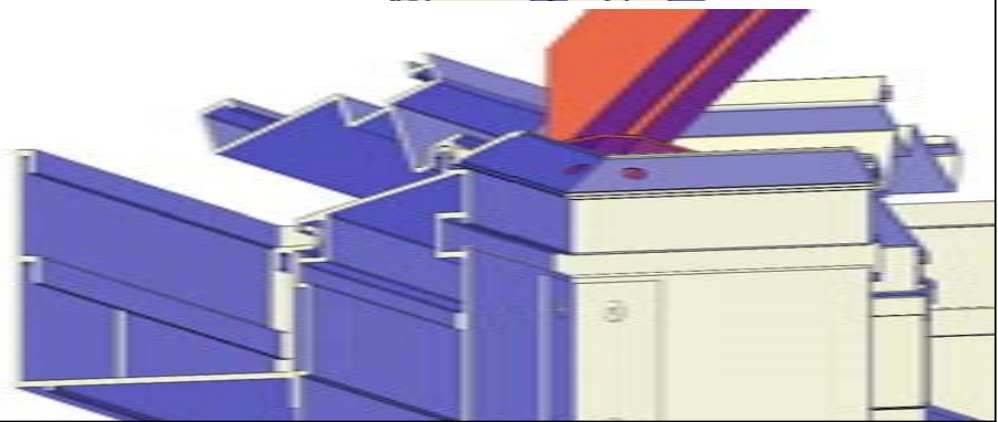
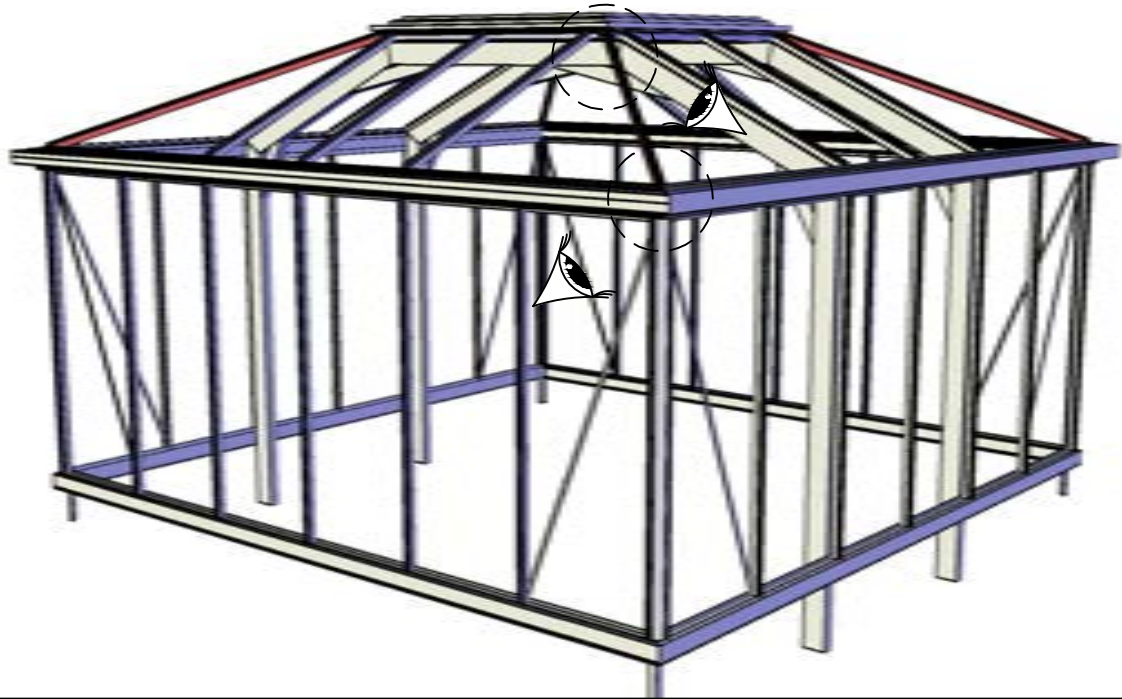
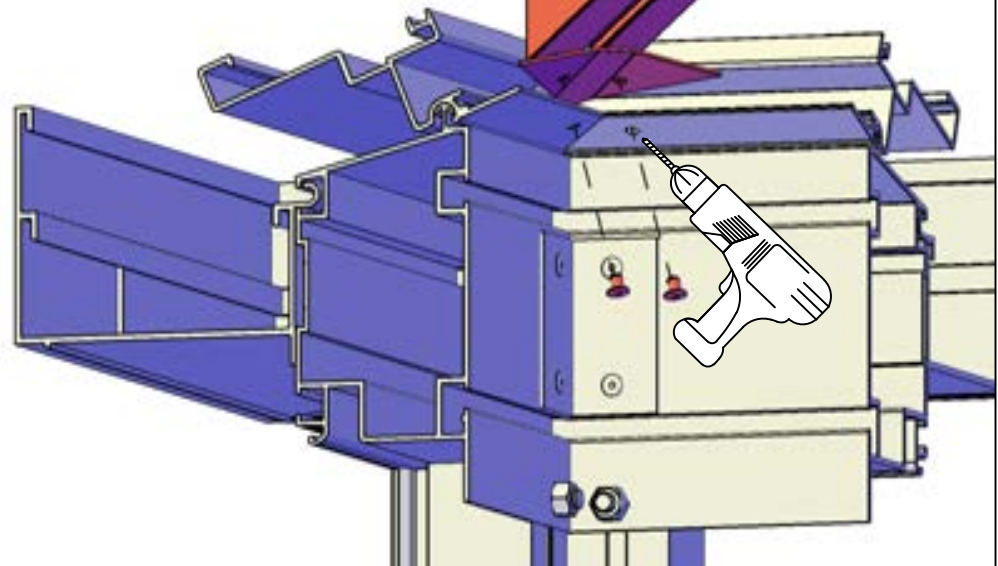
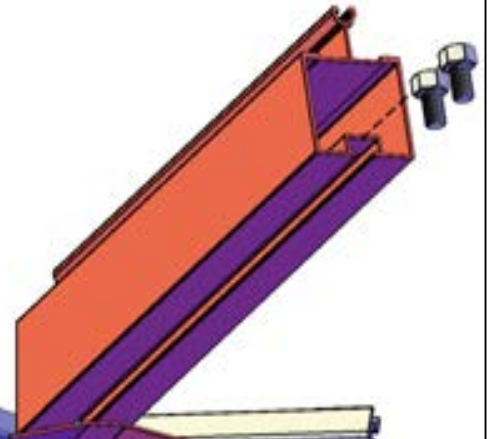
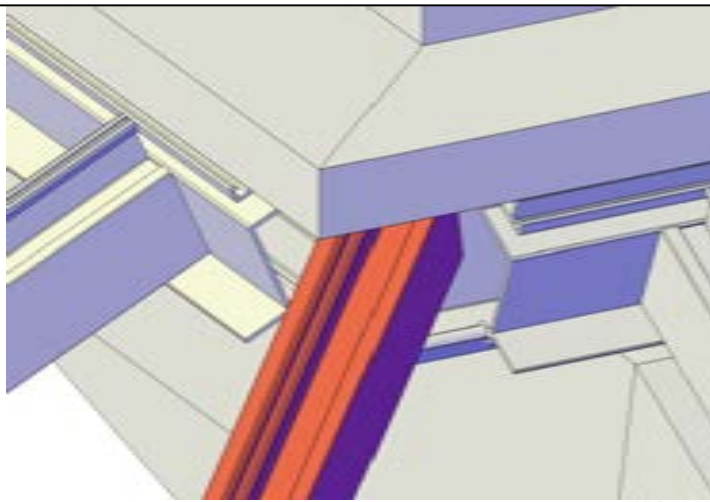
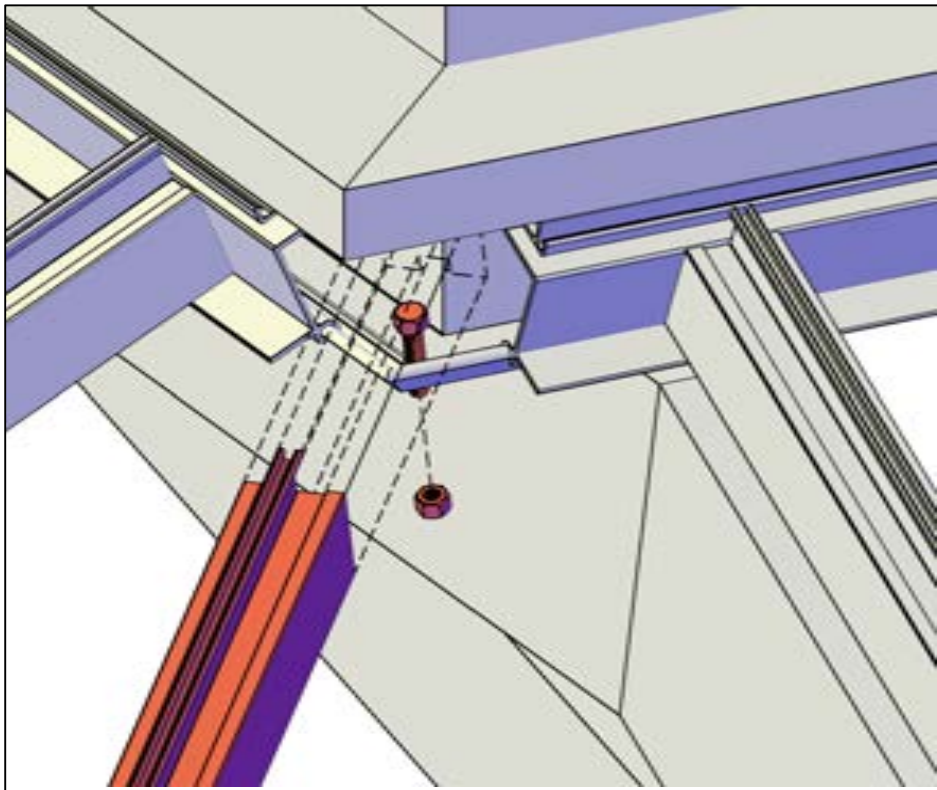


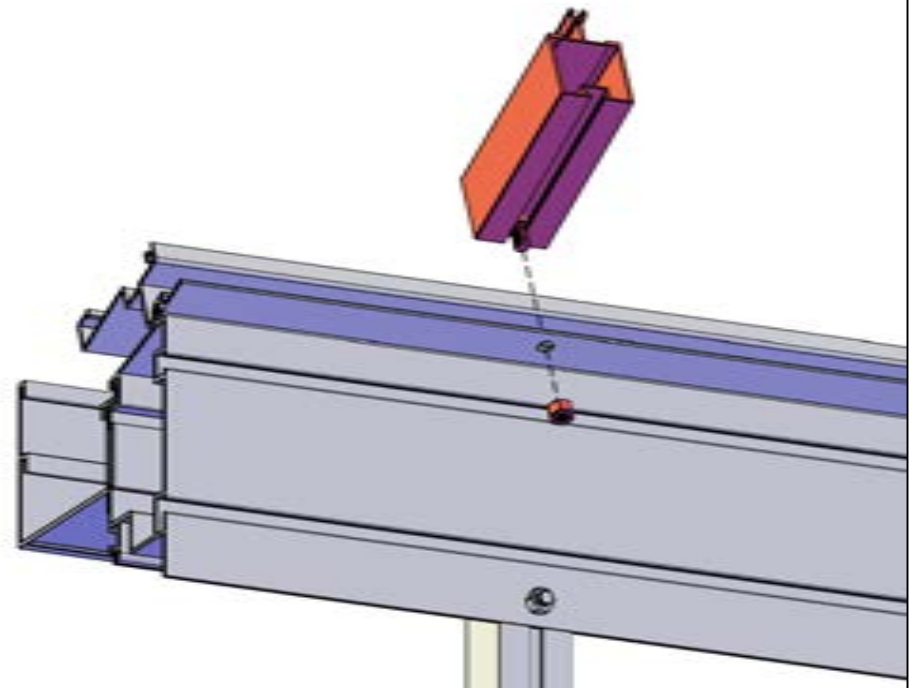
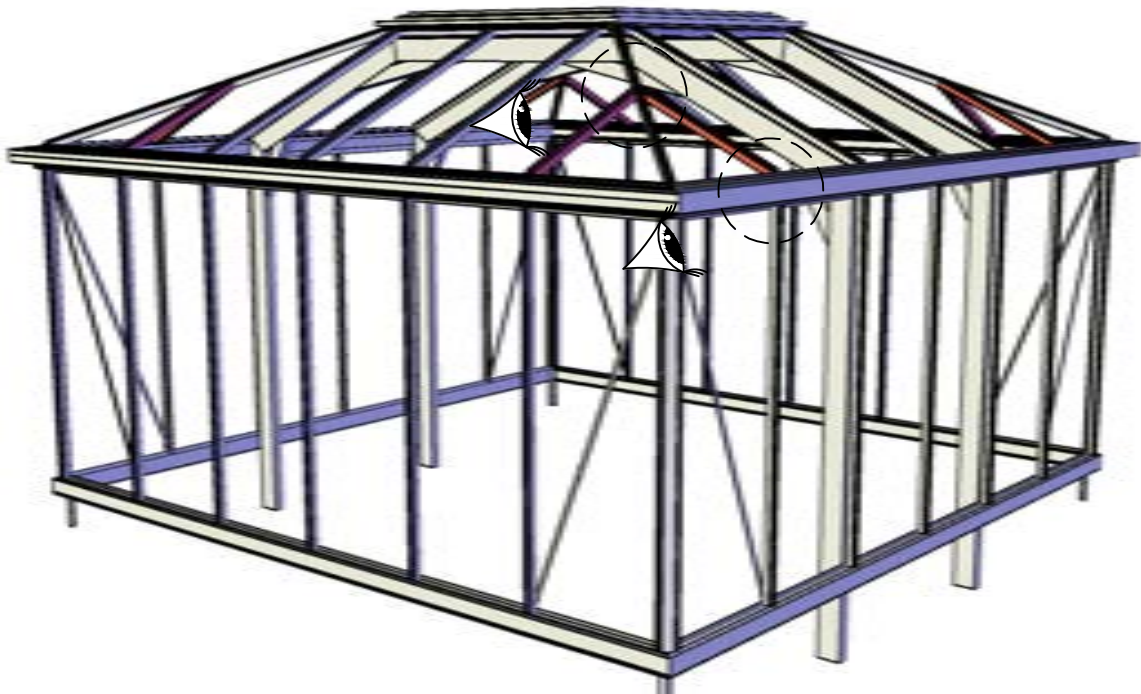
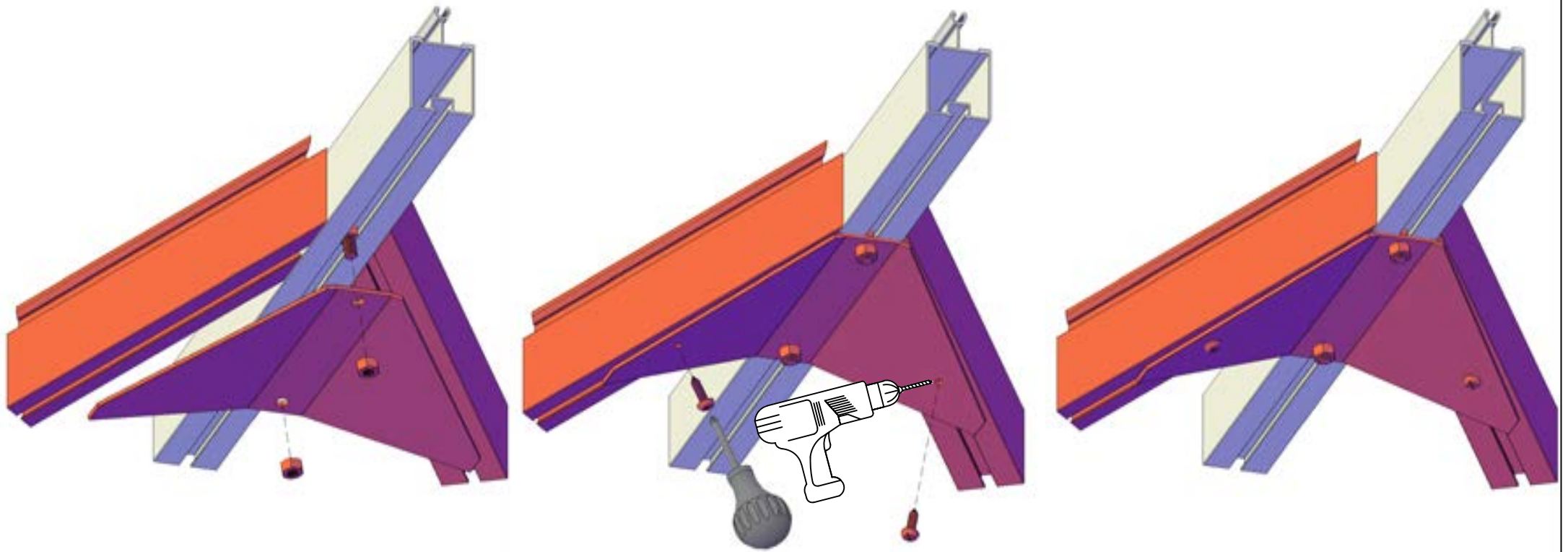




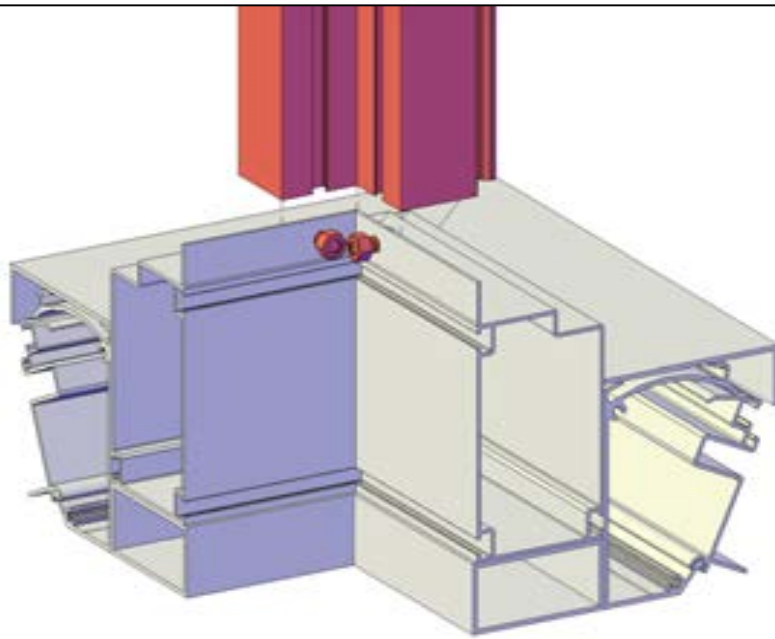
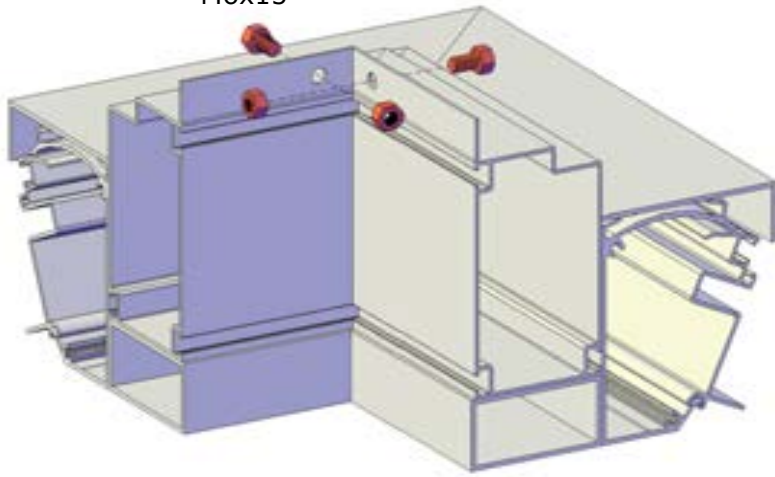




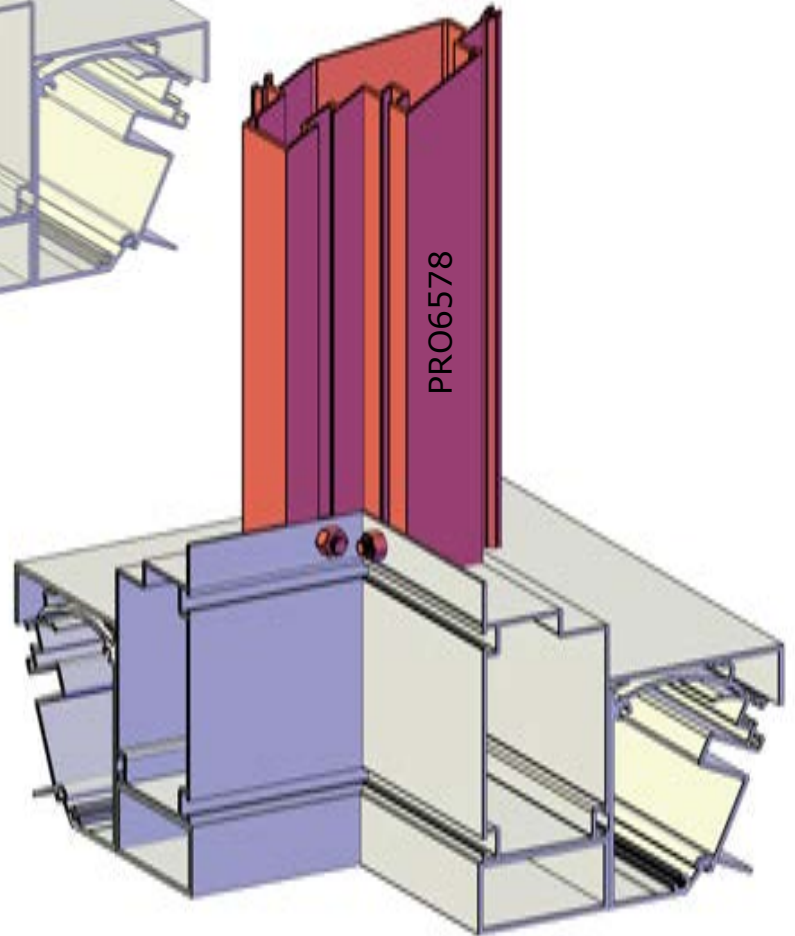
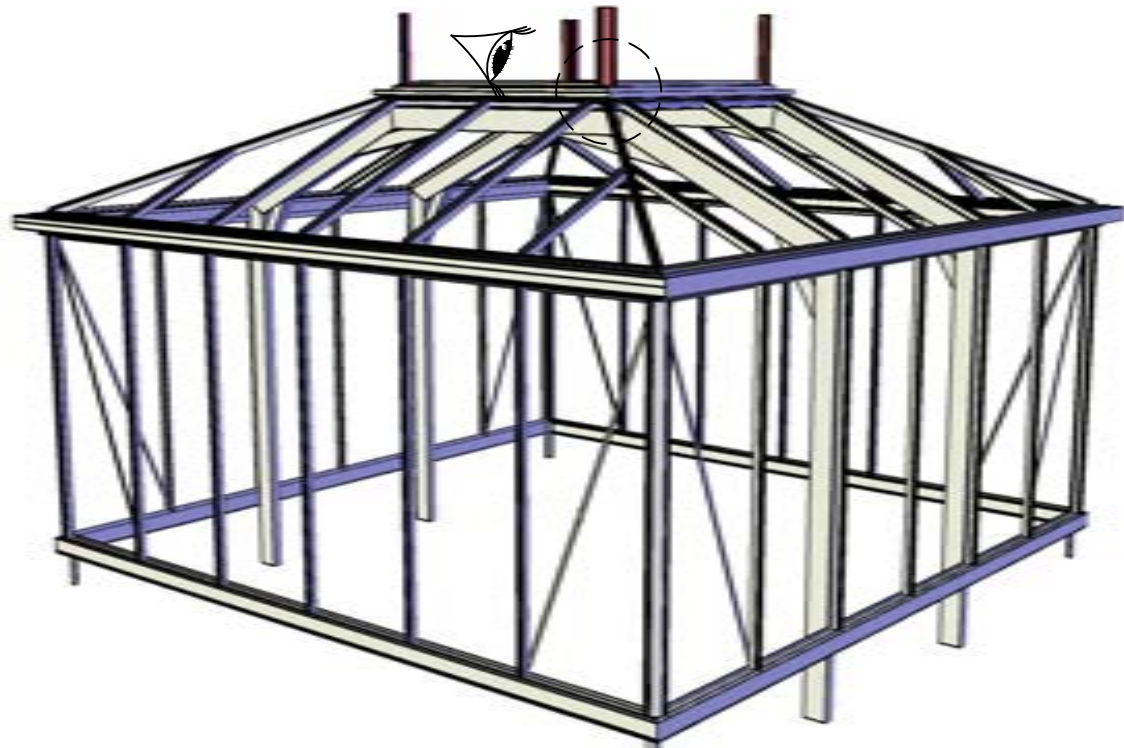


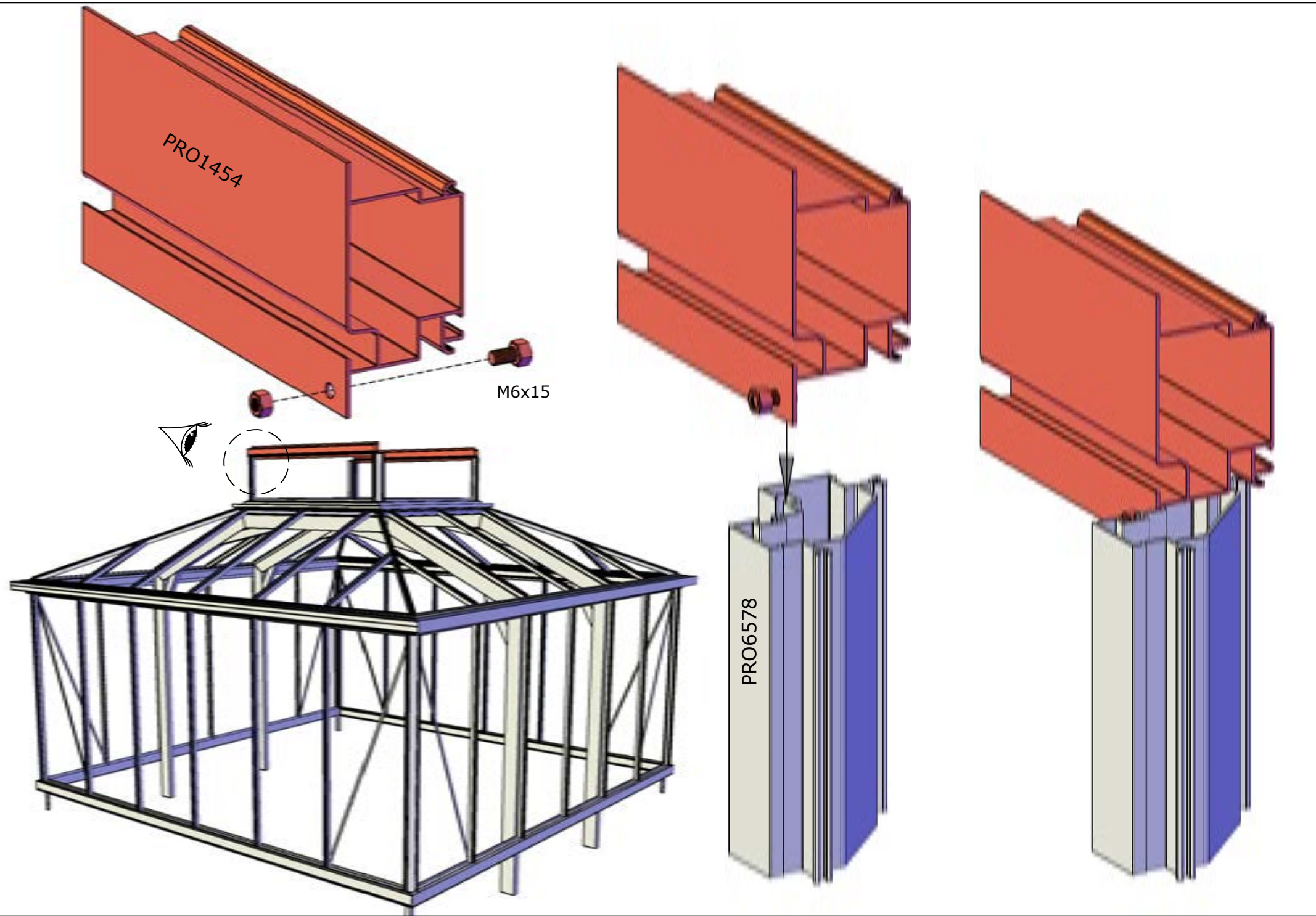


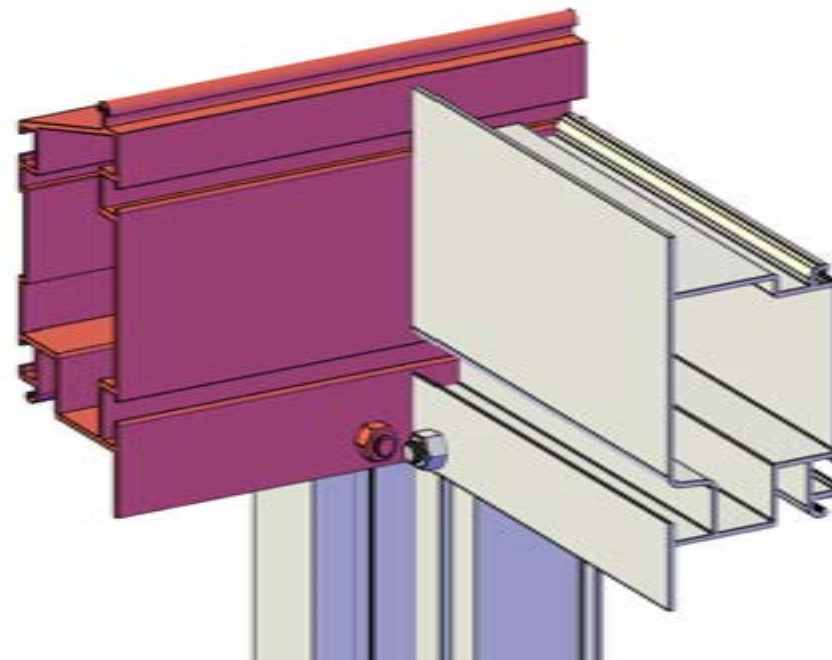
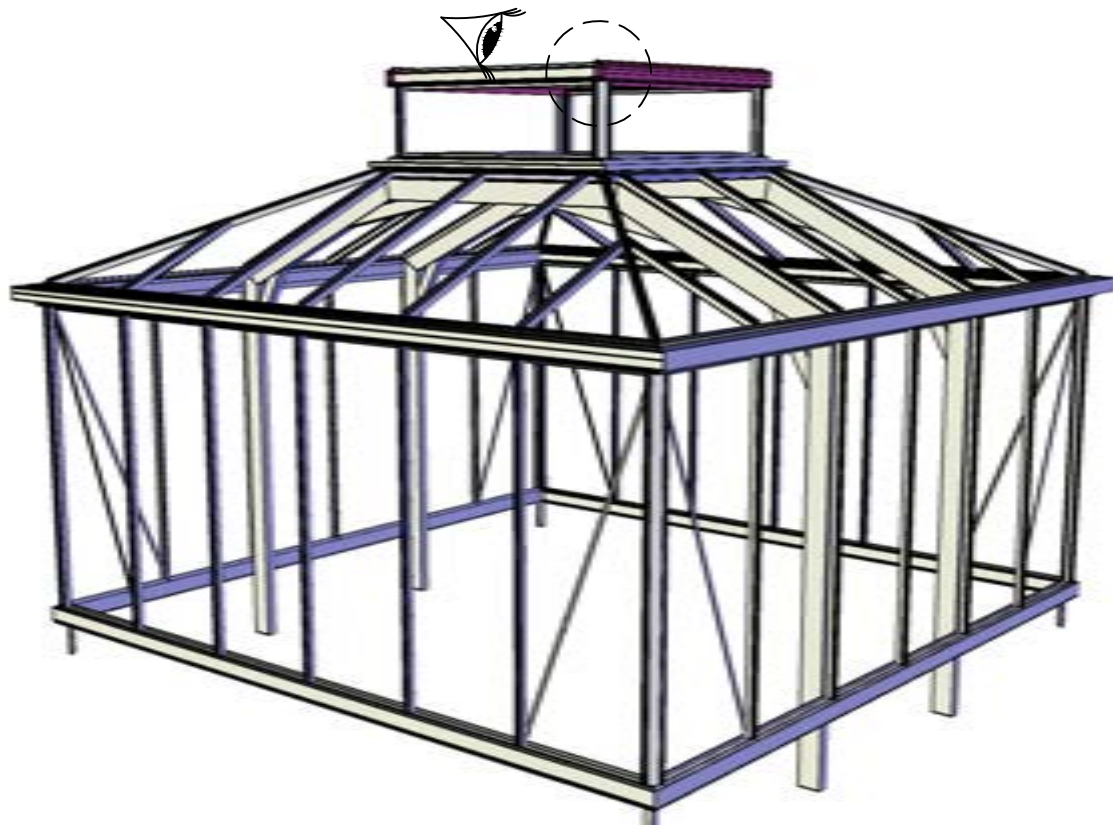
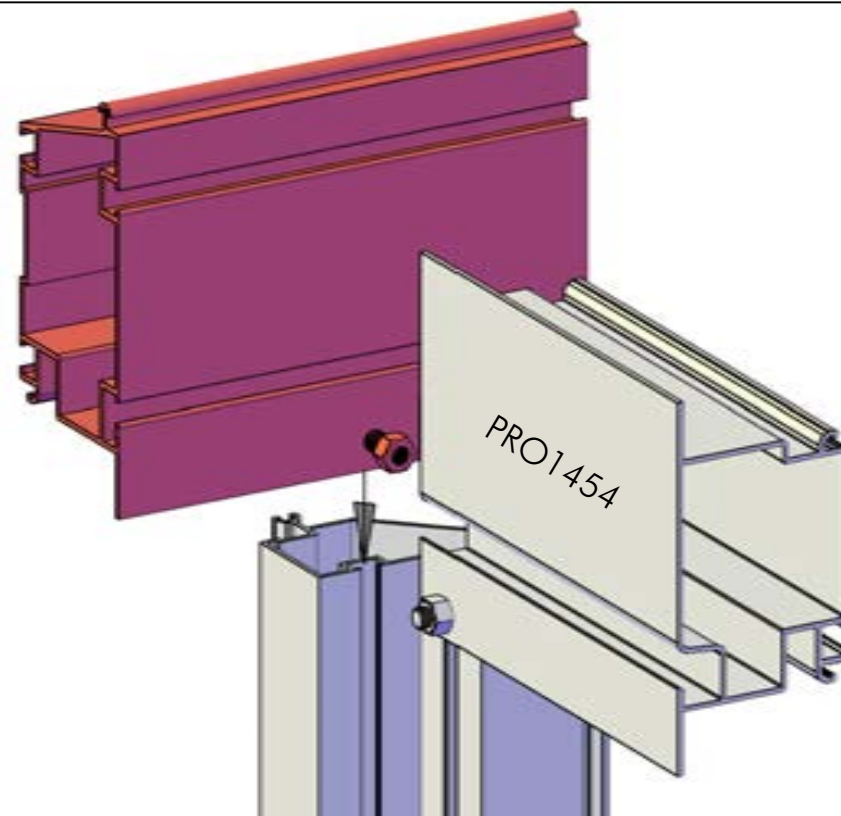
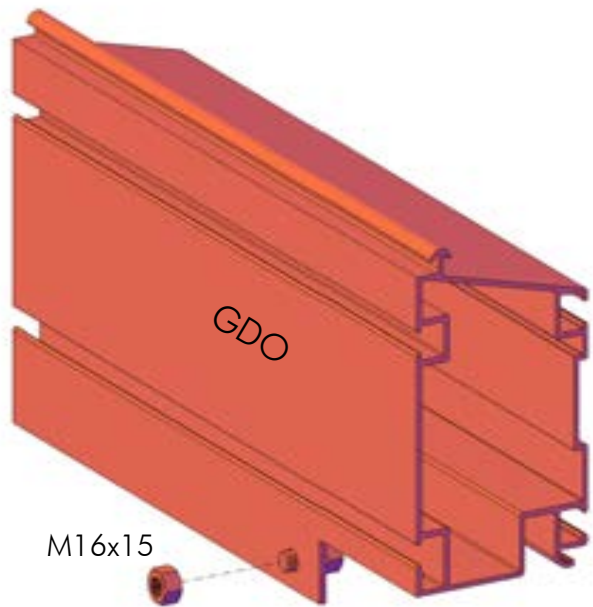
M6x15

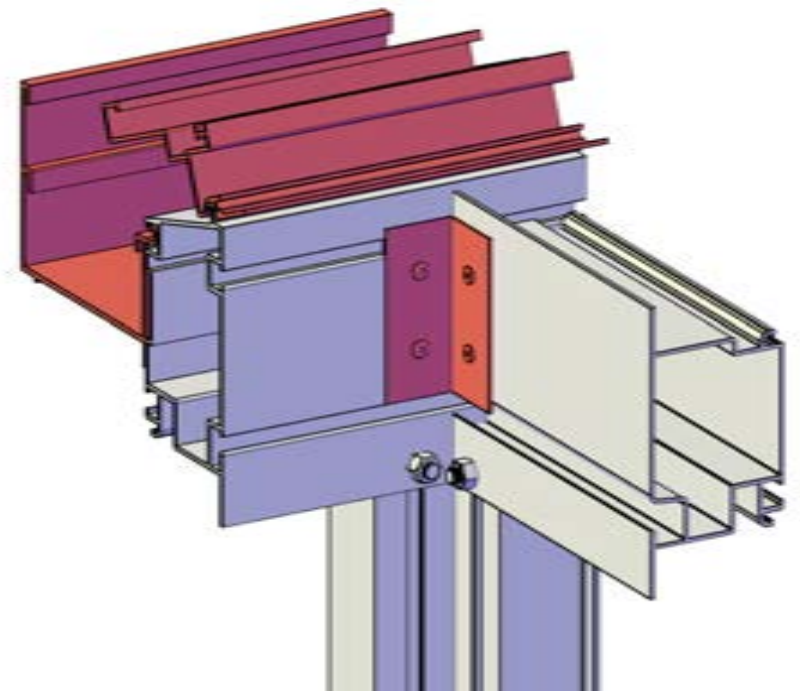
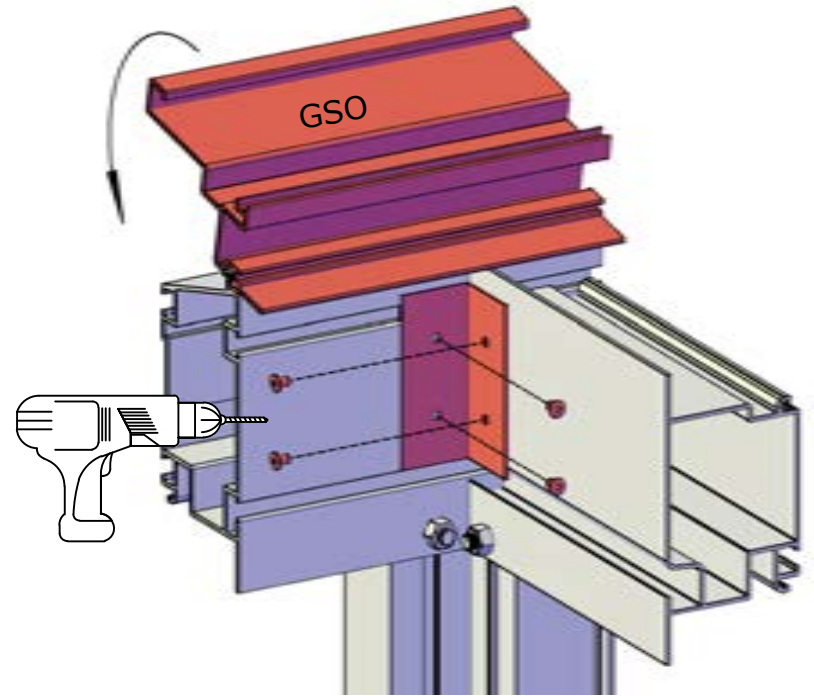
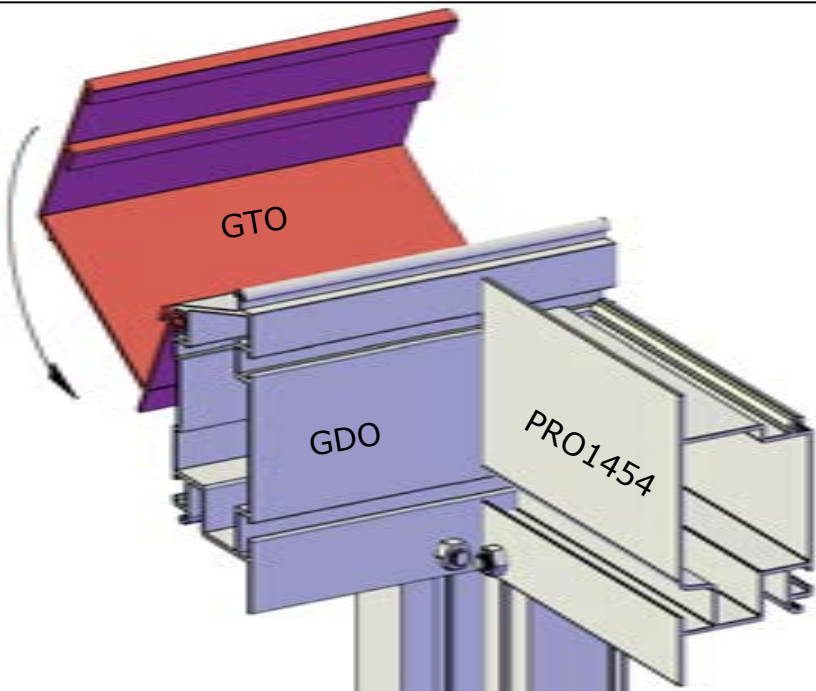


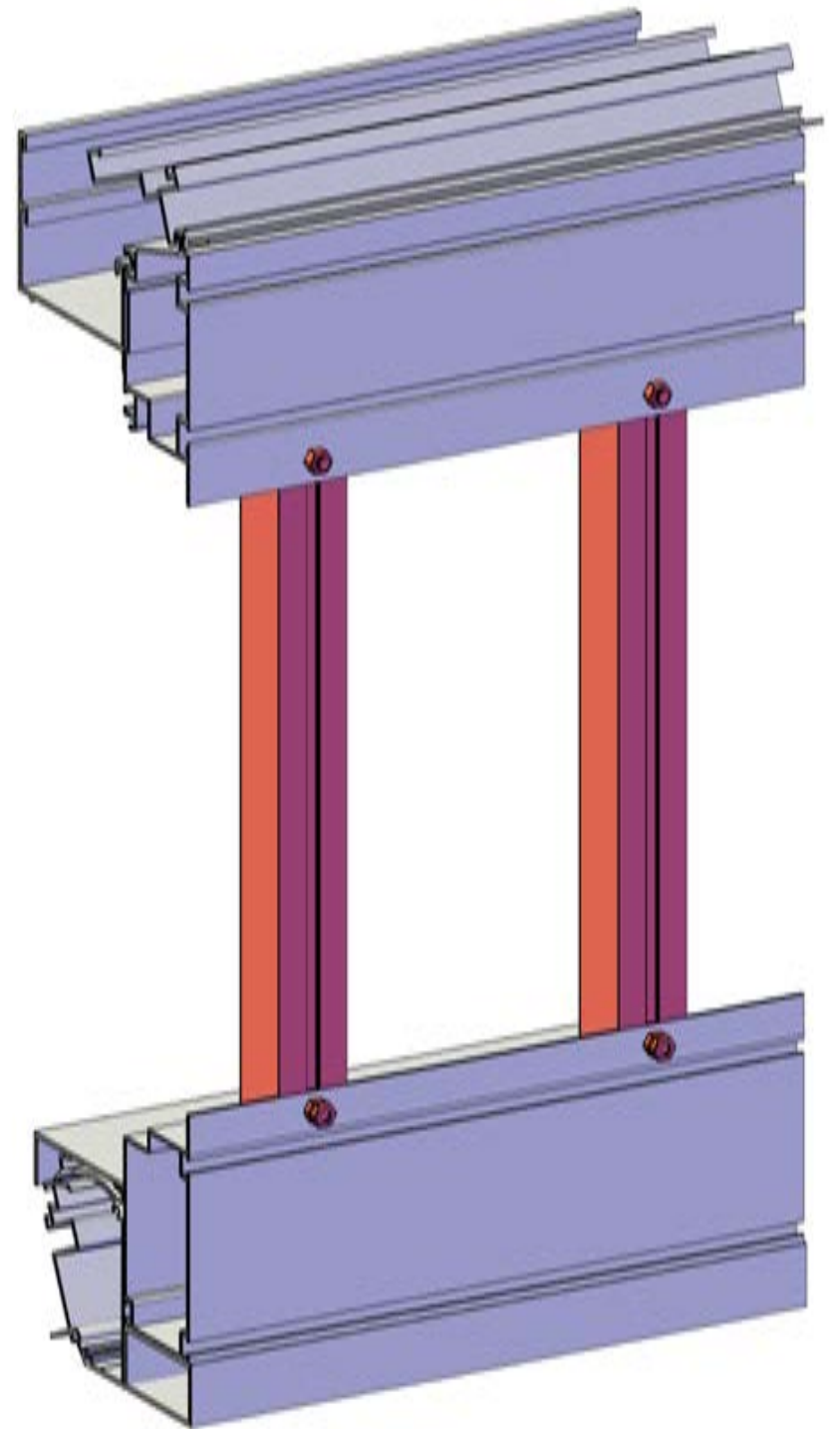
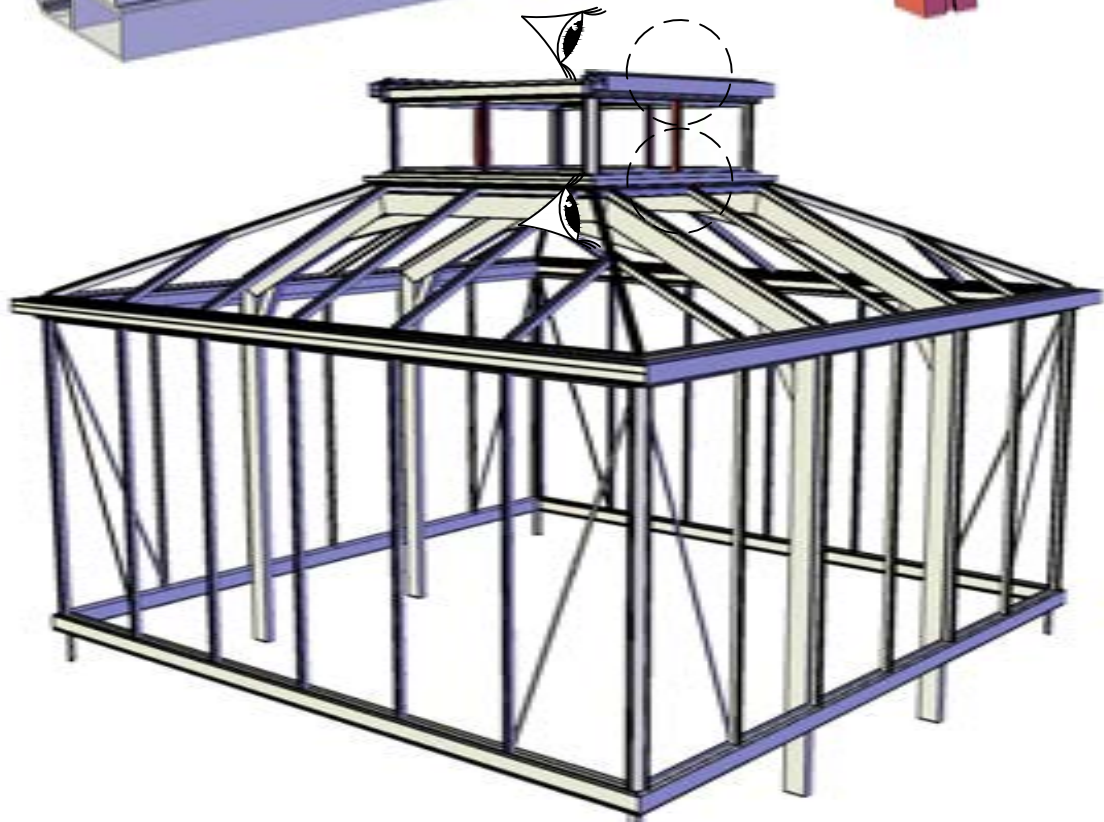
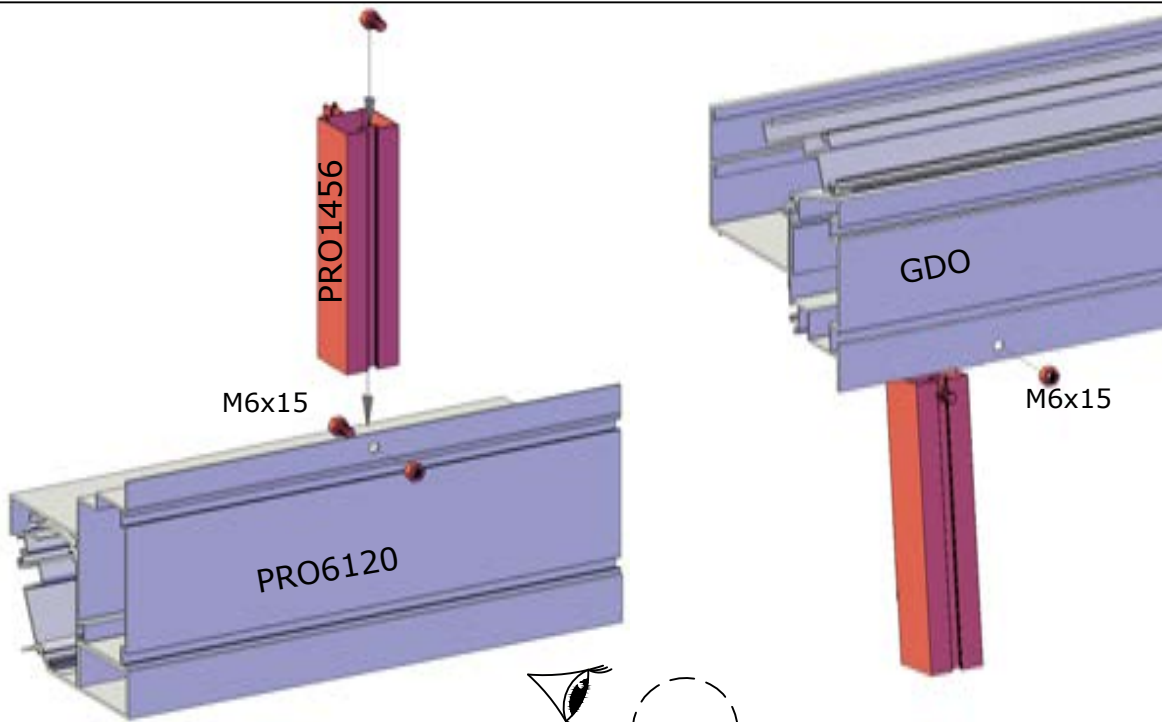
PRO6578

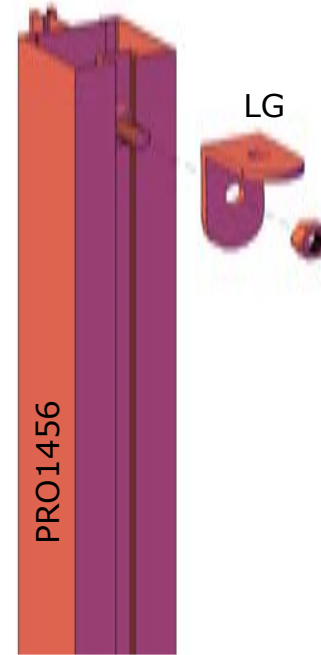
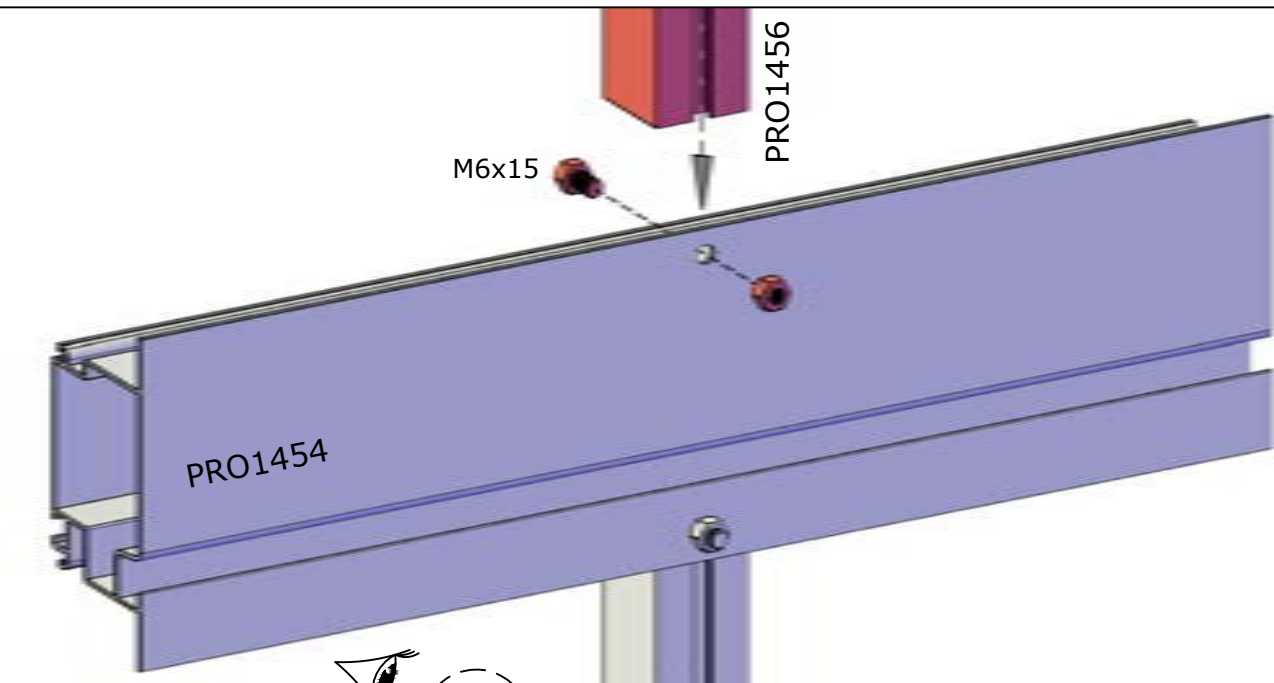


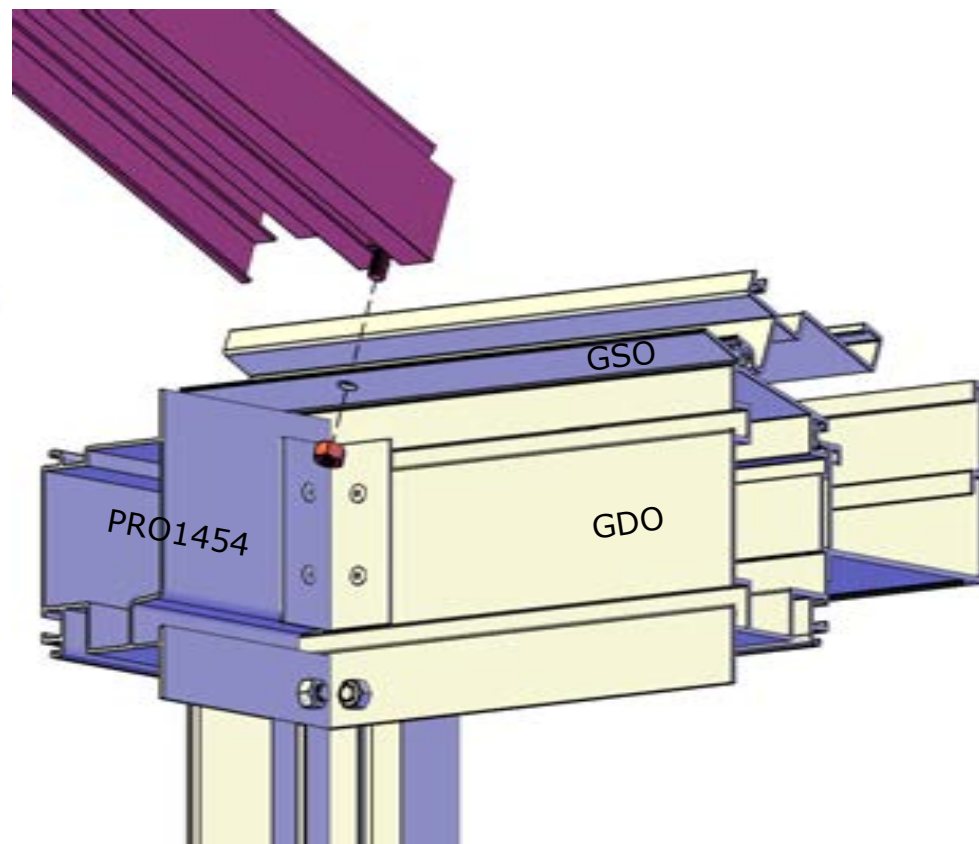
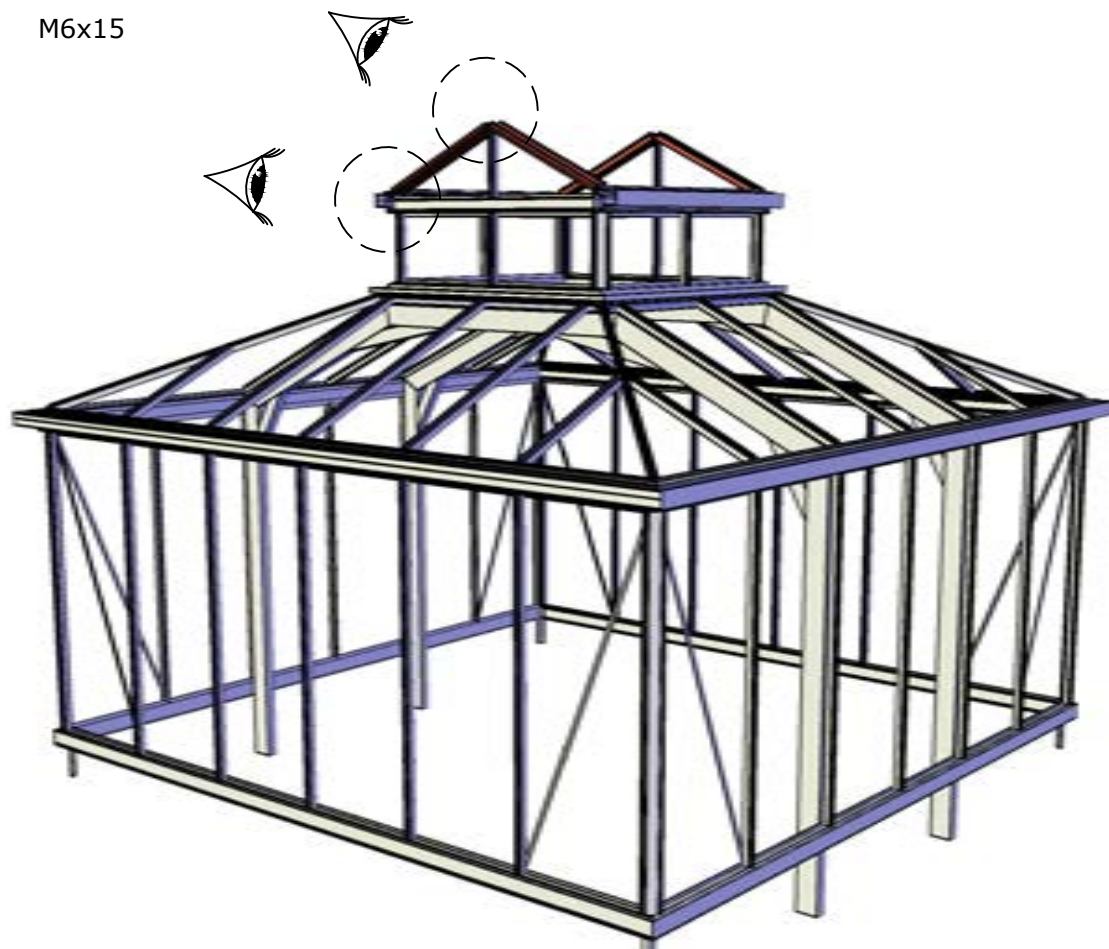
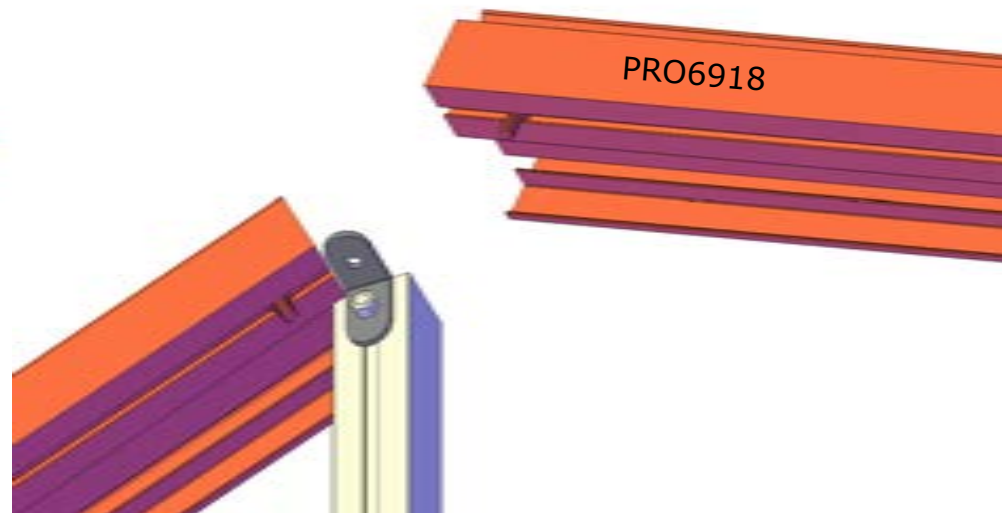
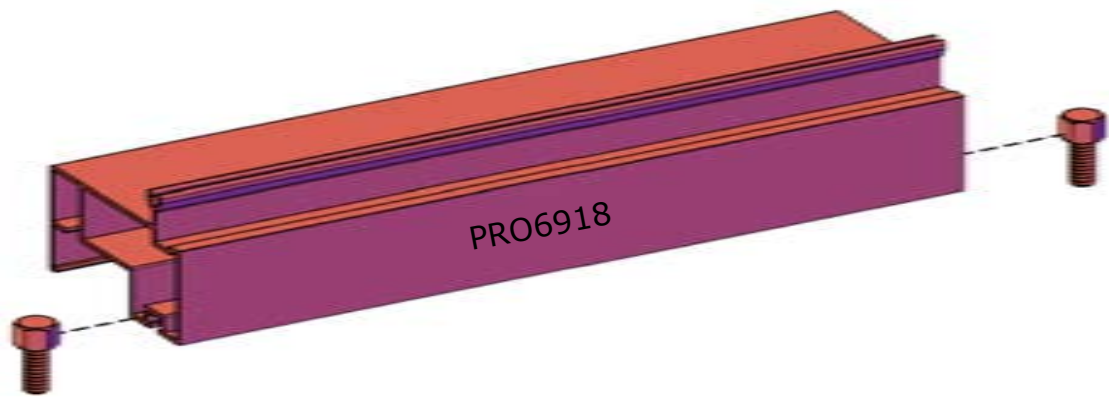


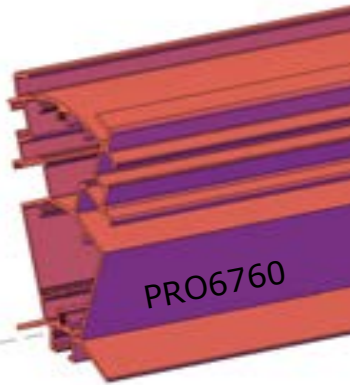




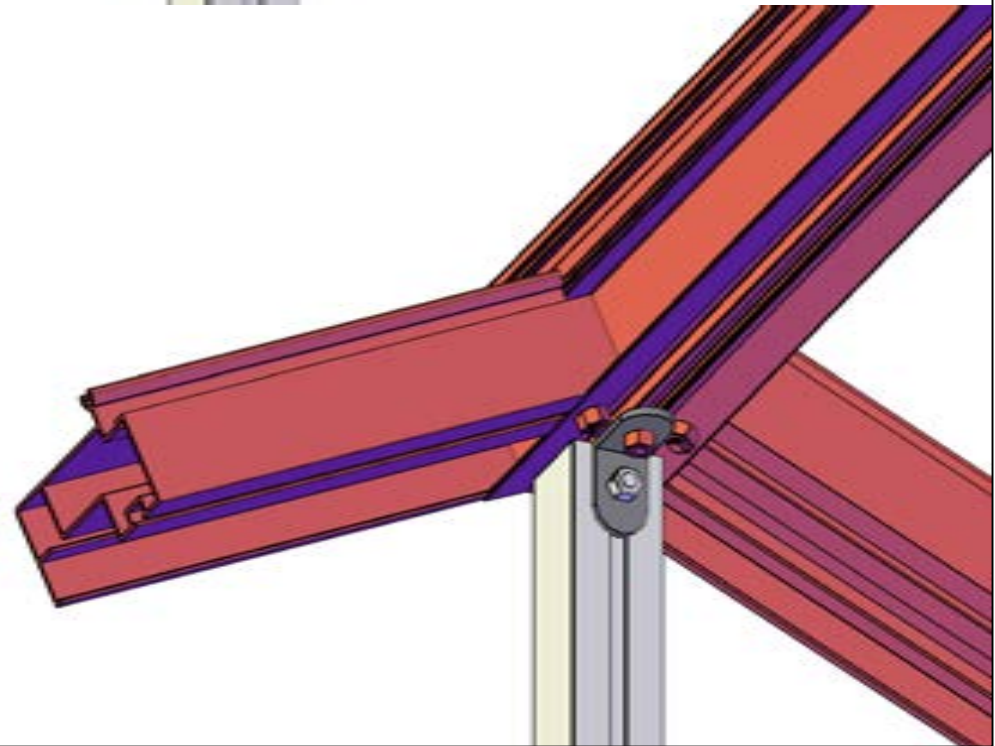
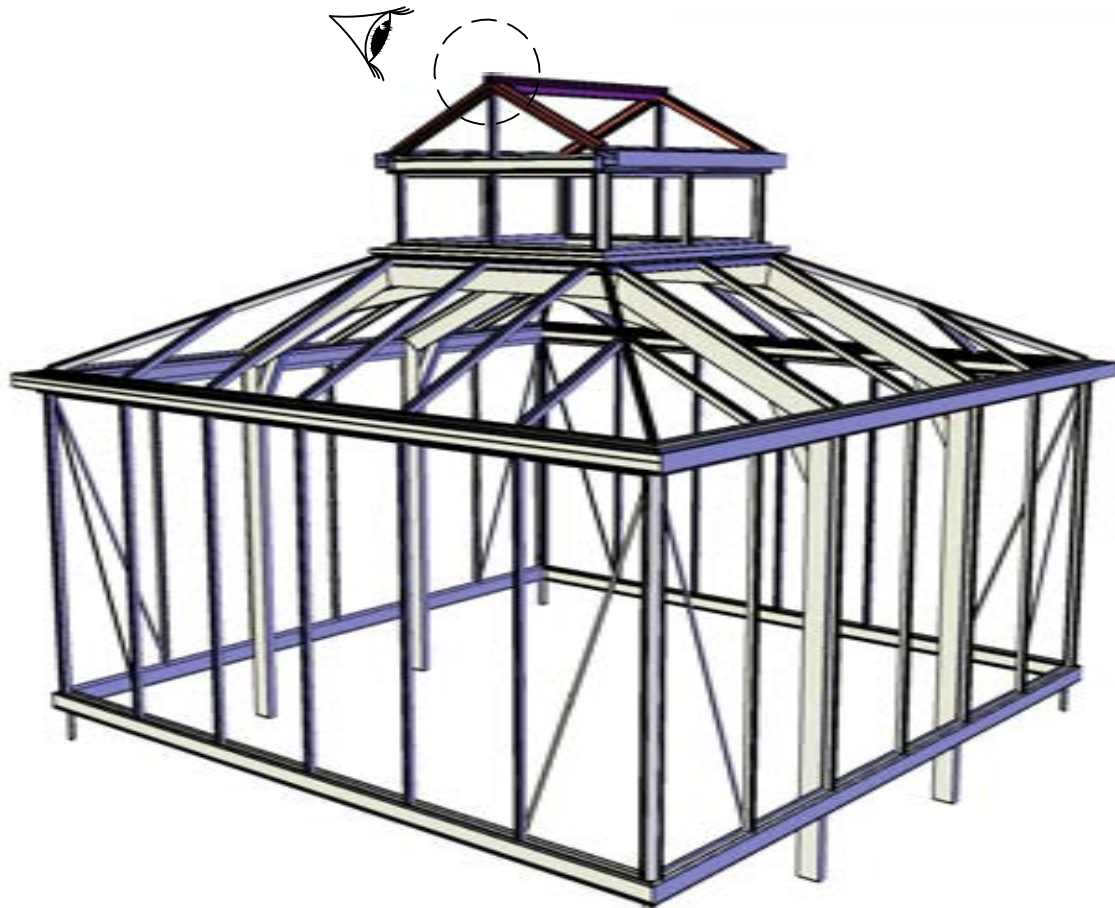
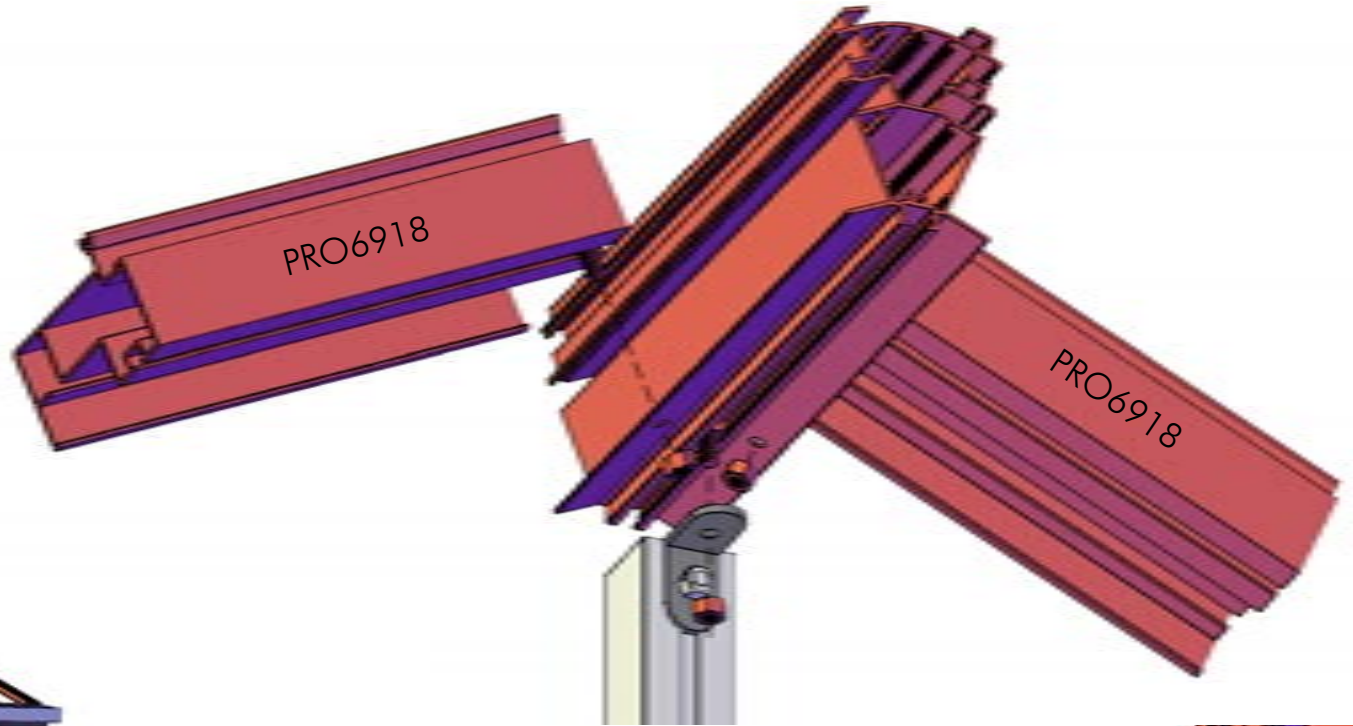


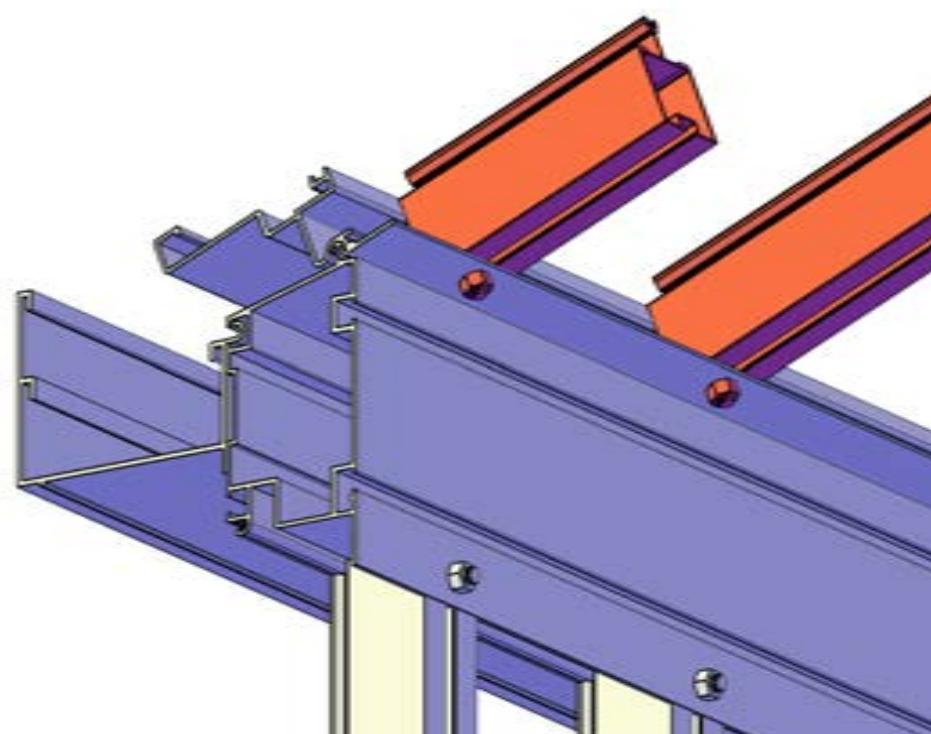
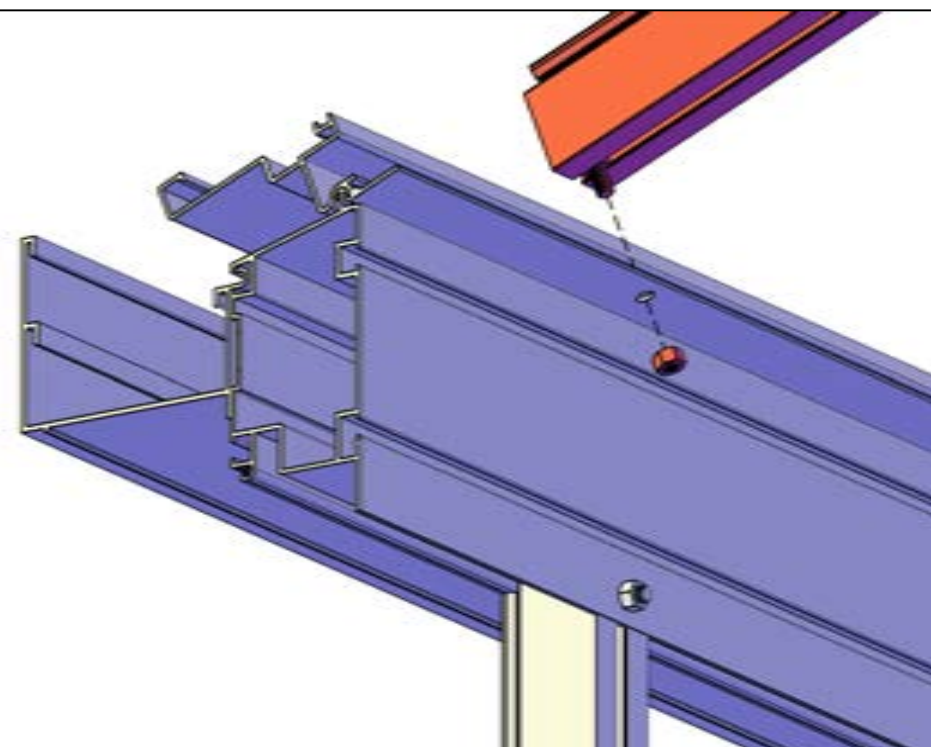
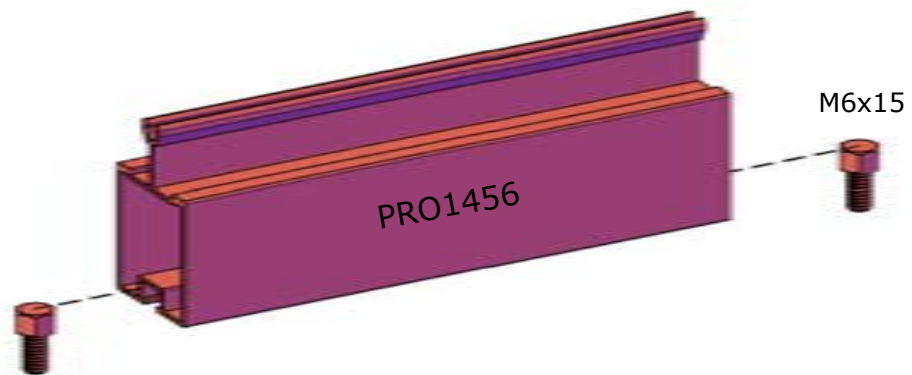


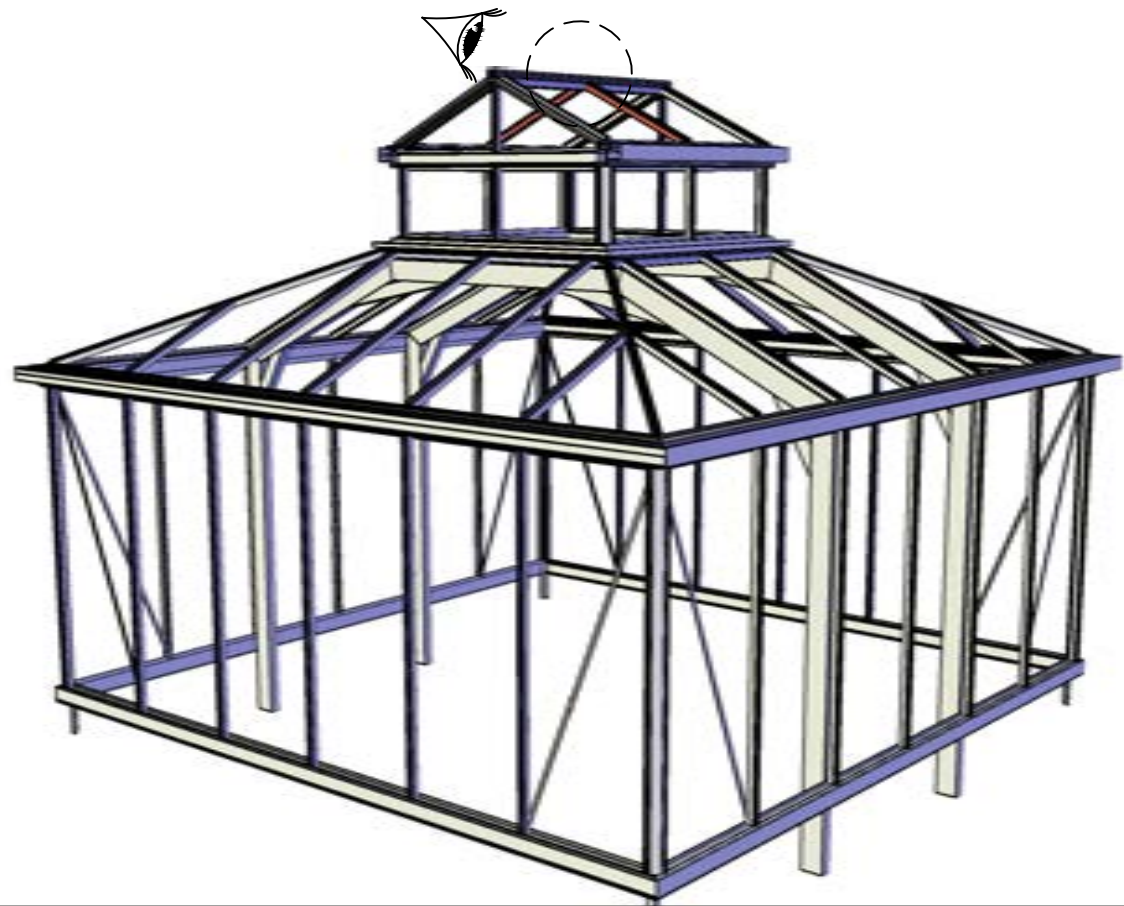




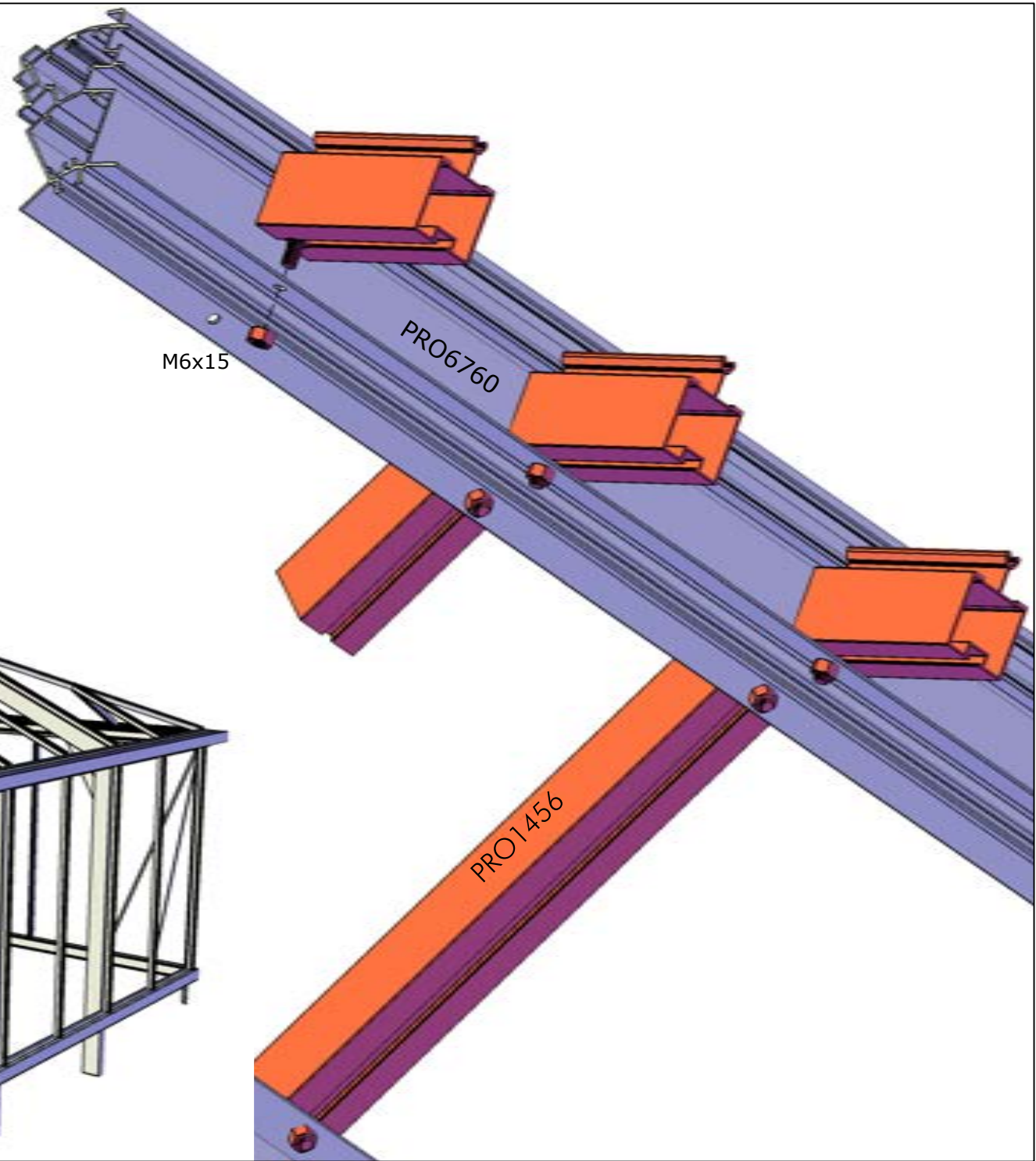
M6x15

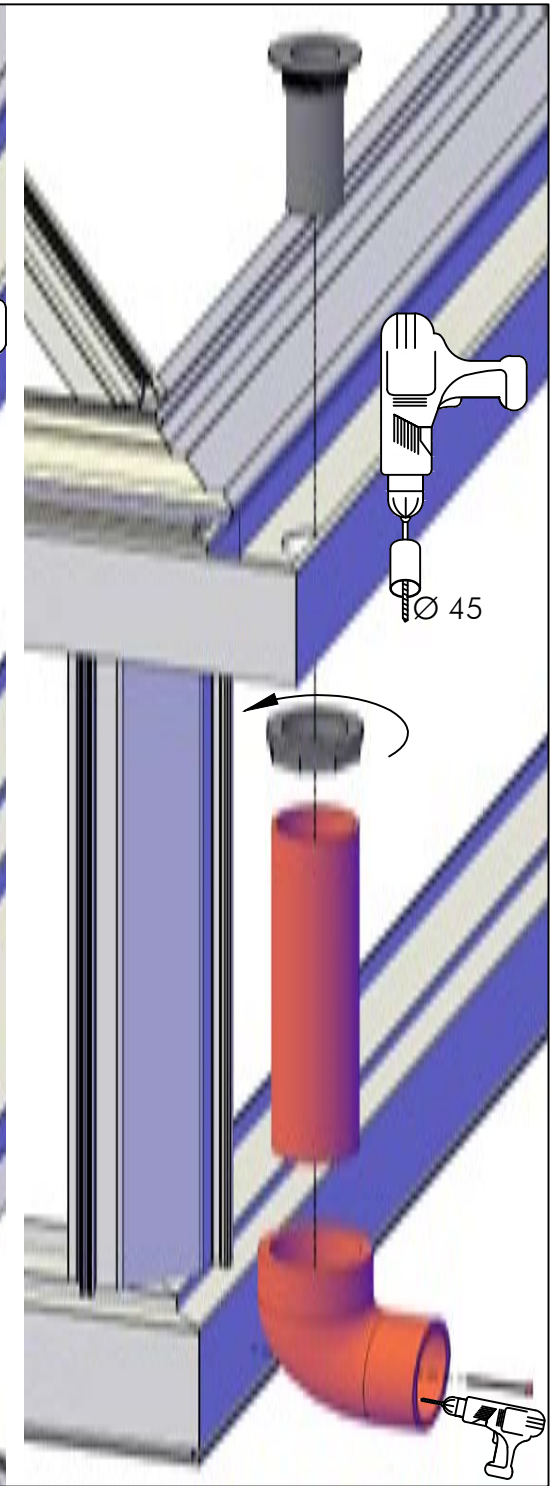
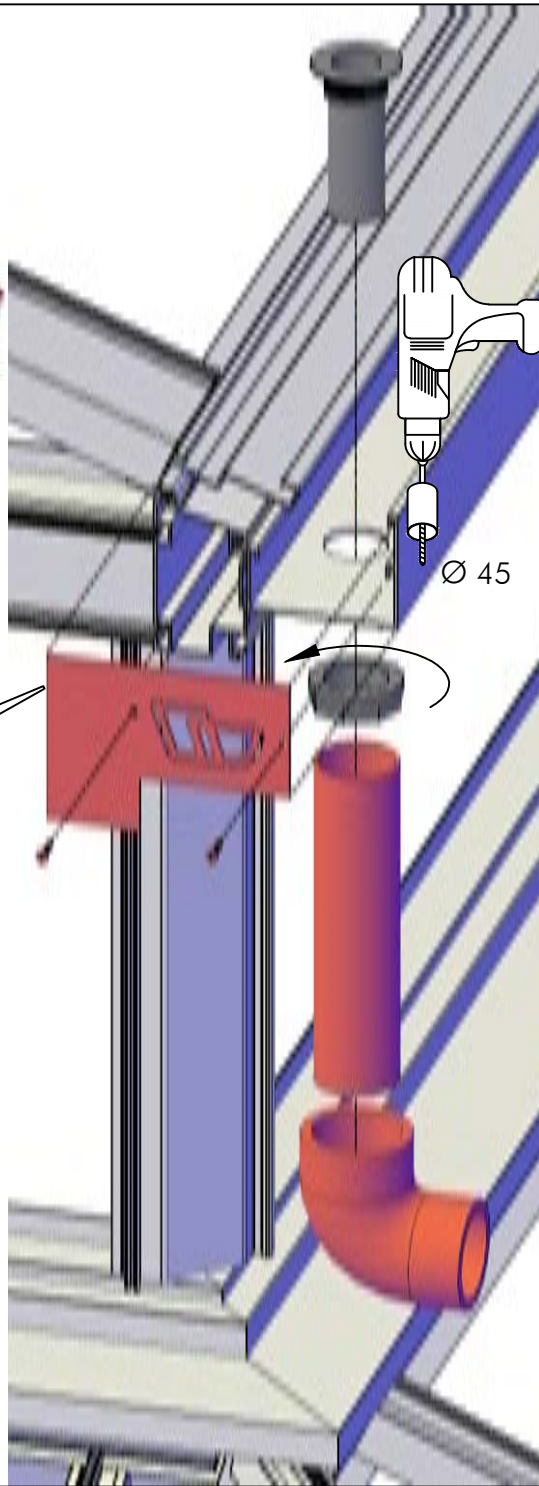
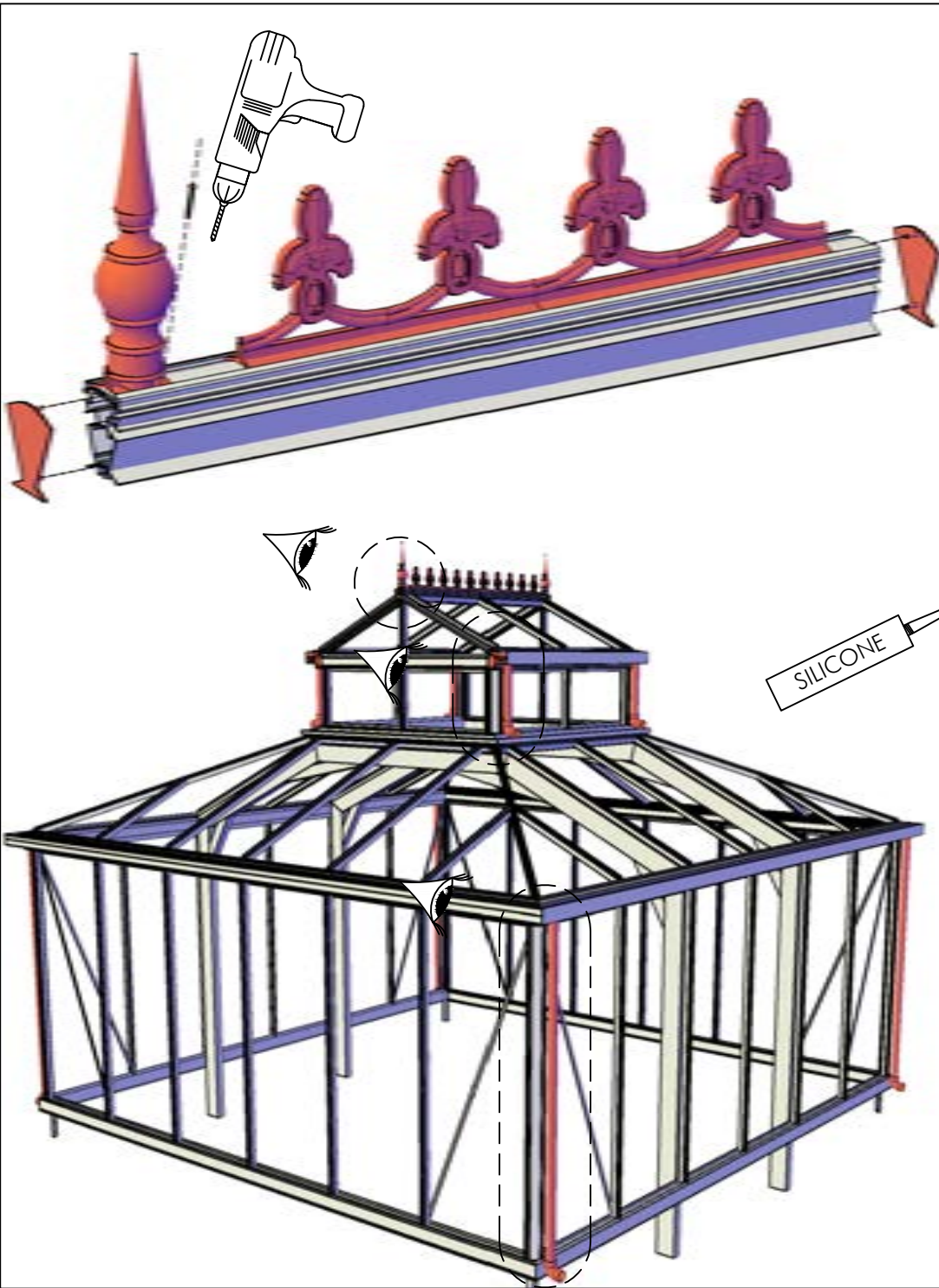


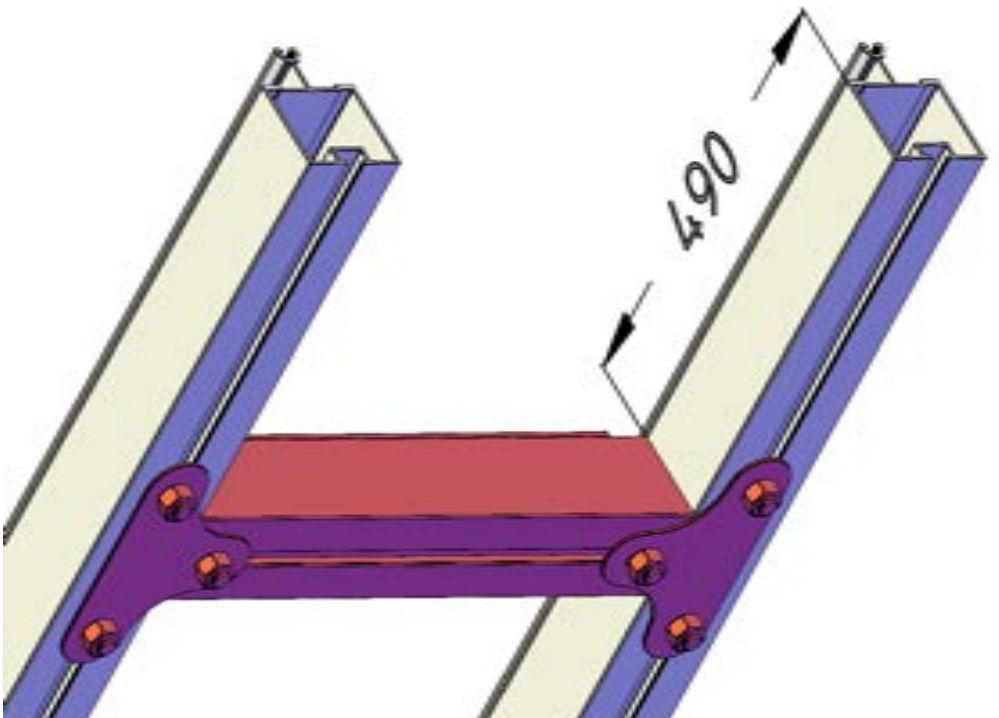
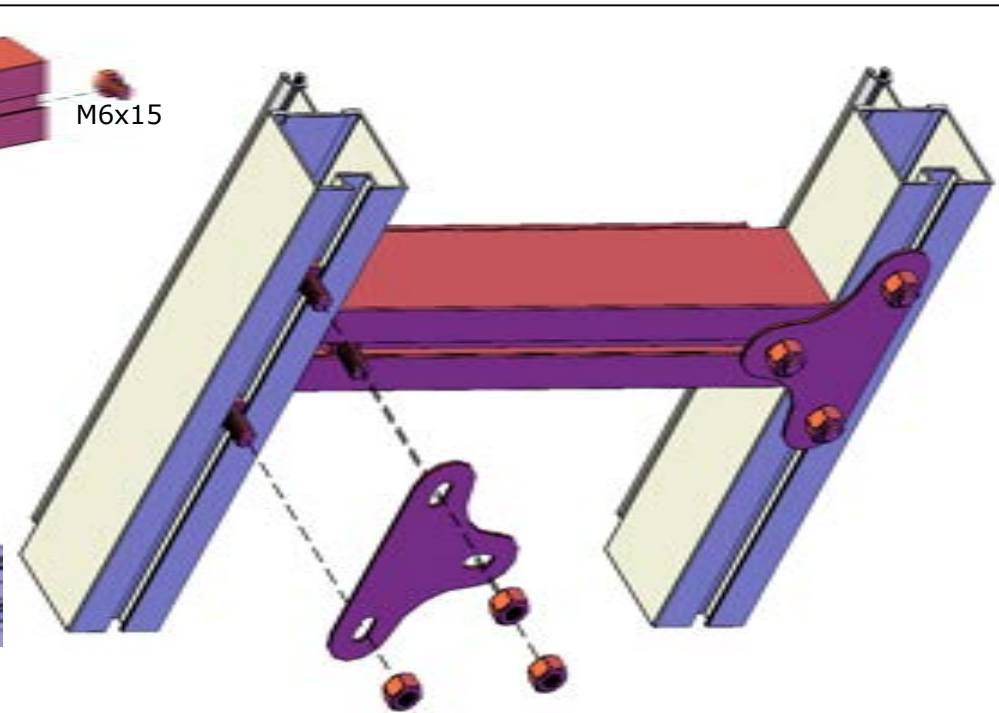
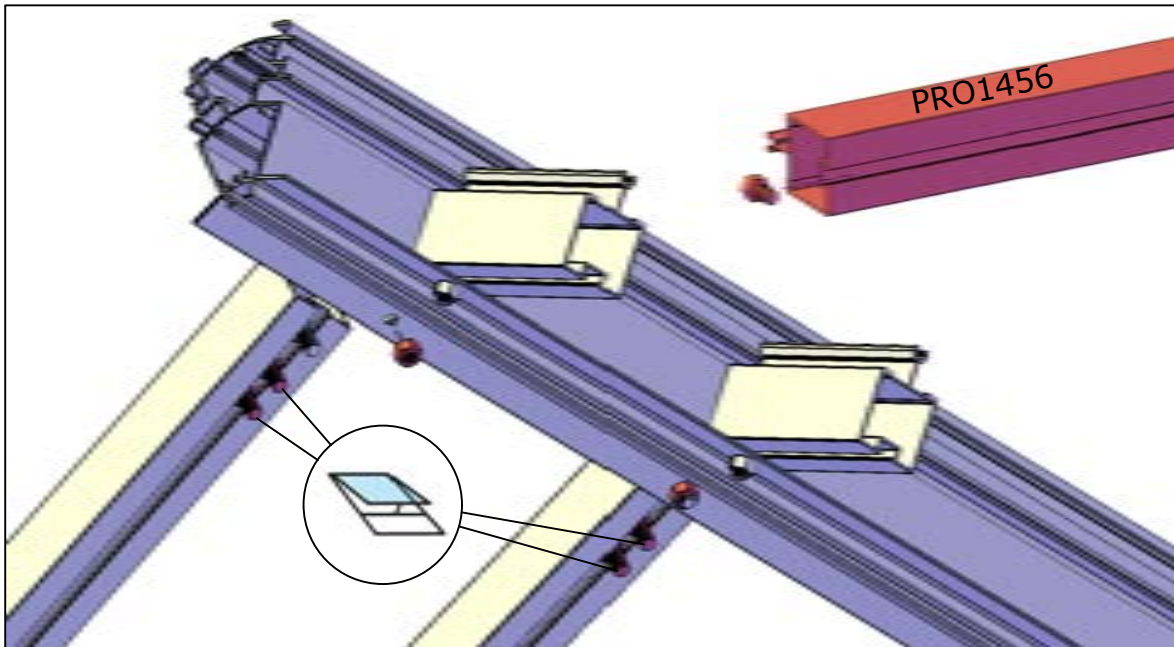


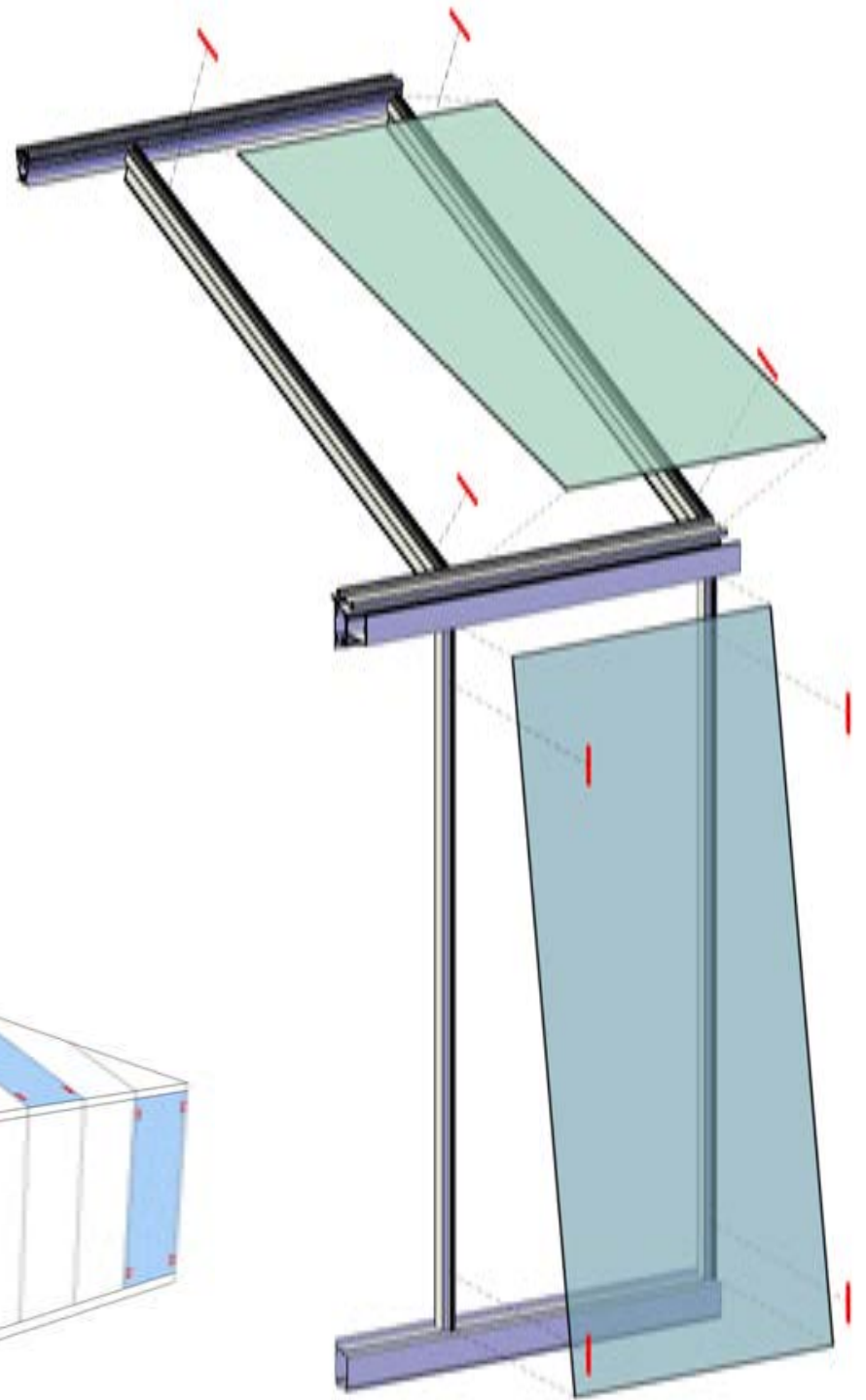
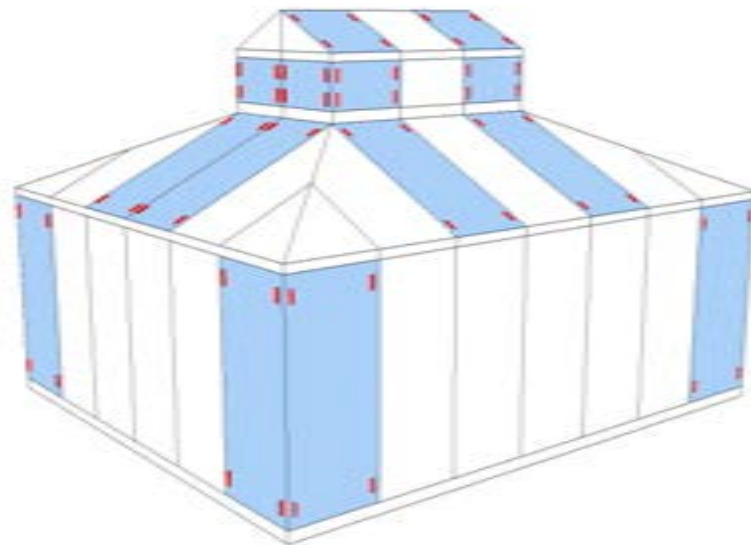
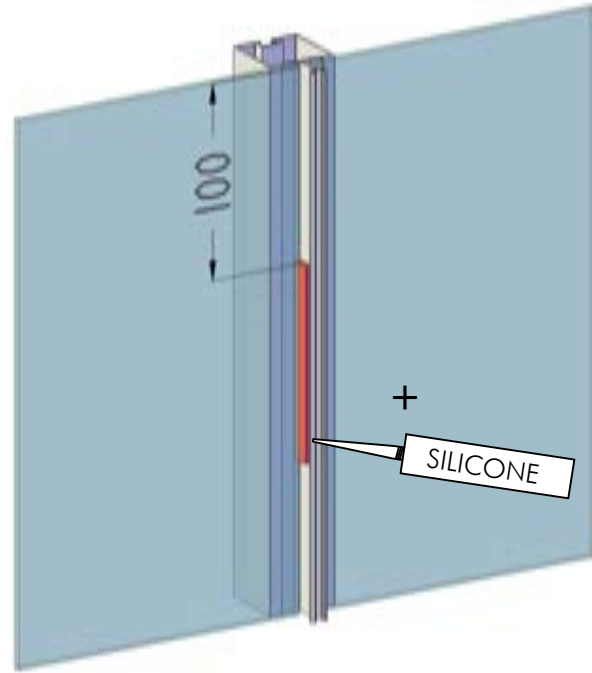
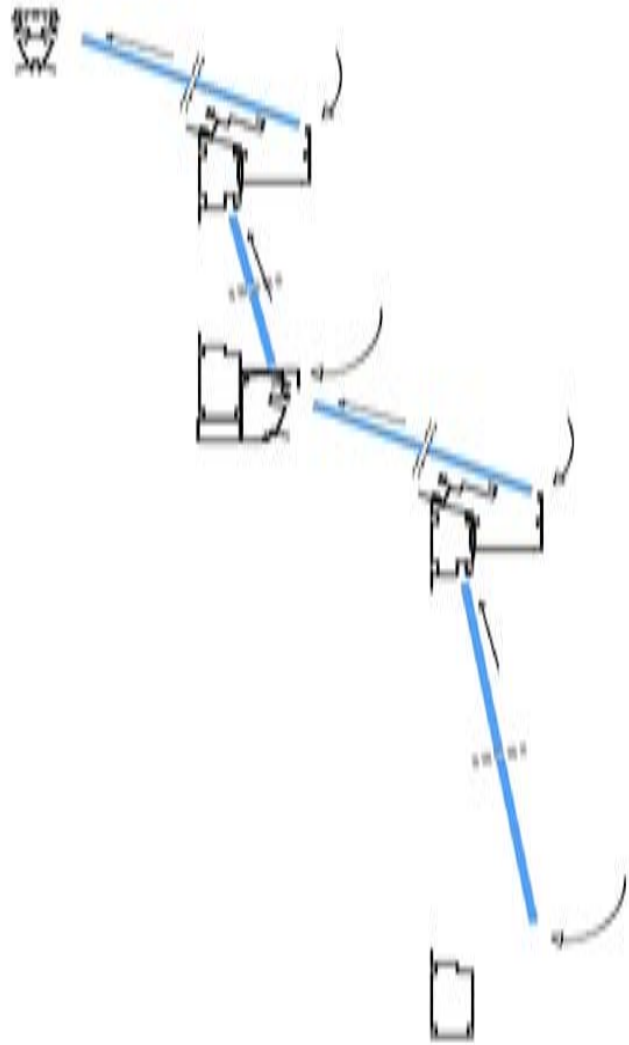


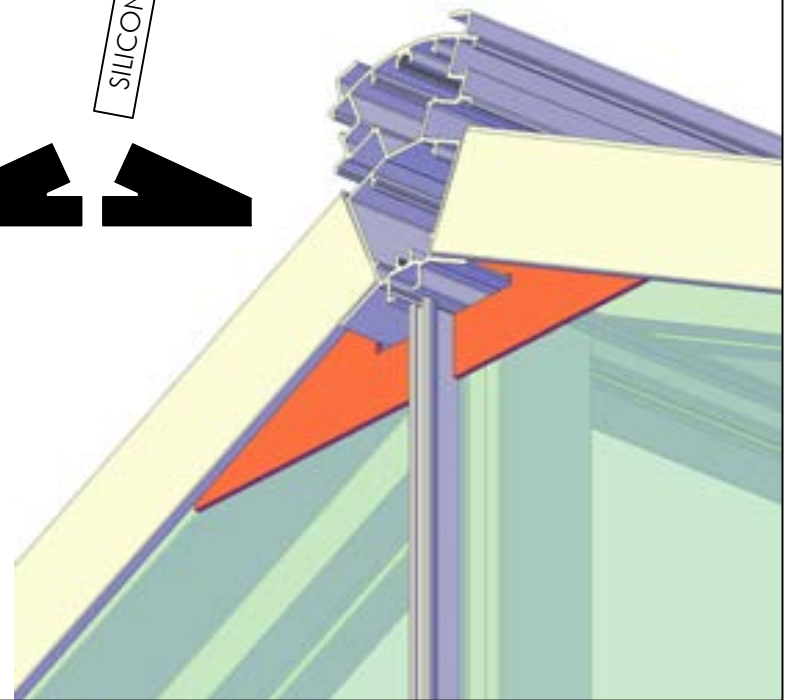
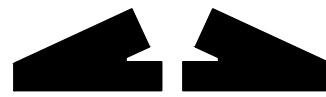
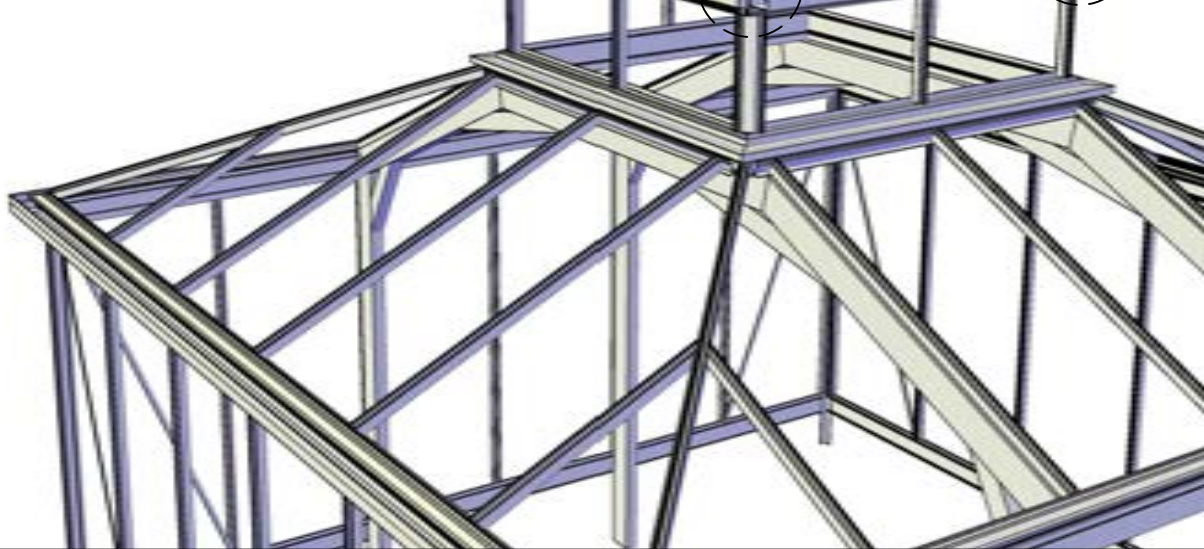
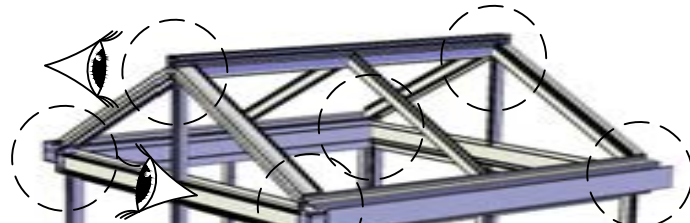
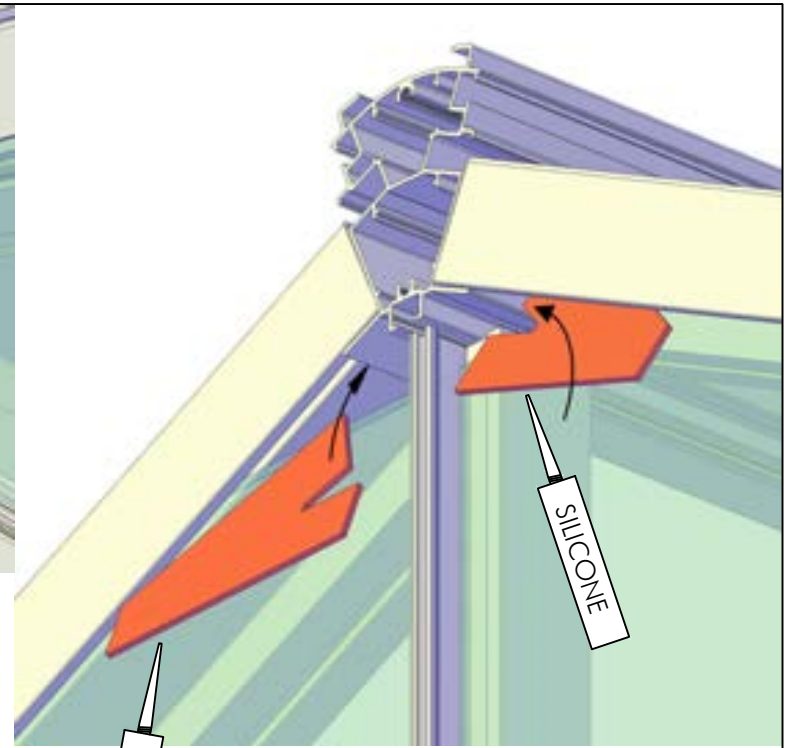
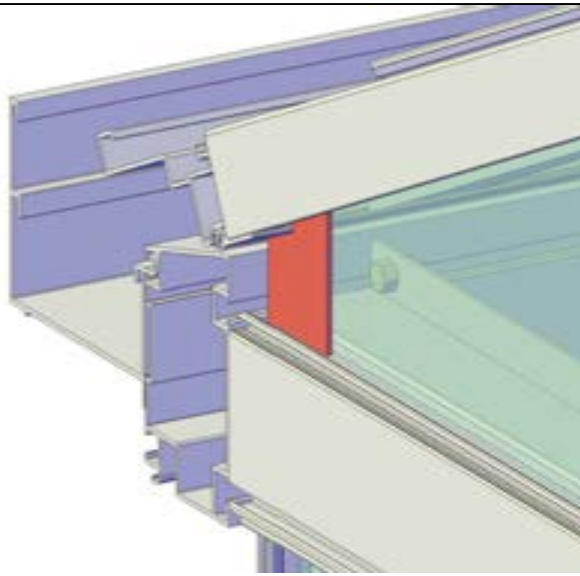
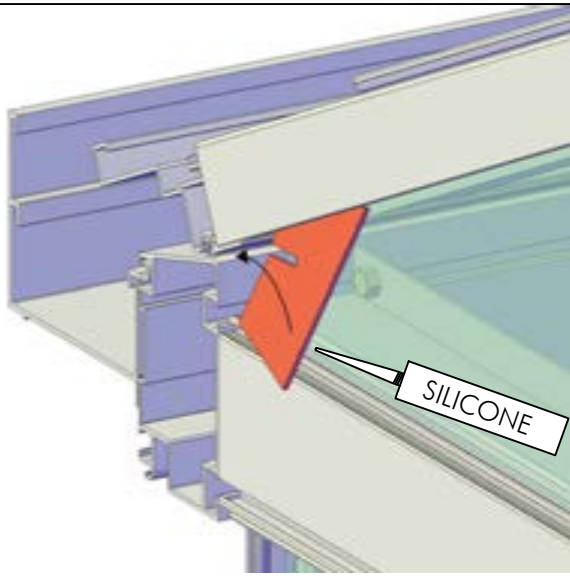
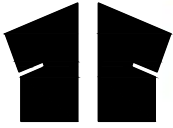
M6x15

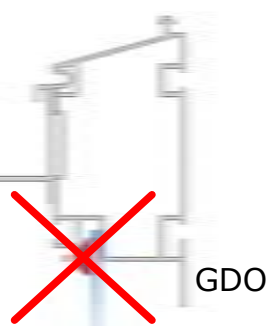
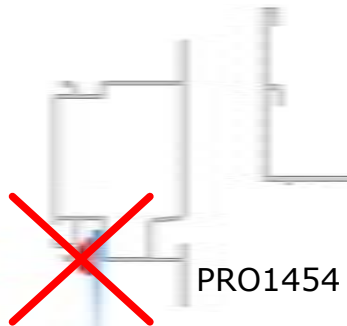
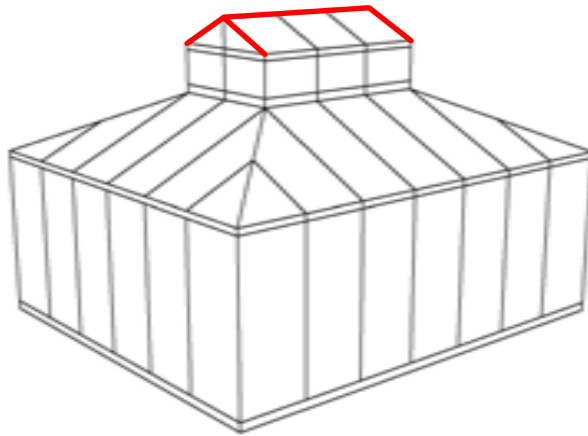
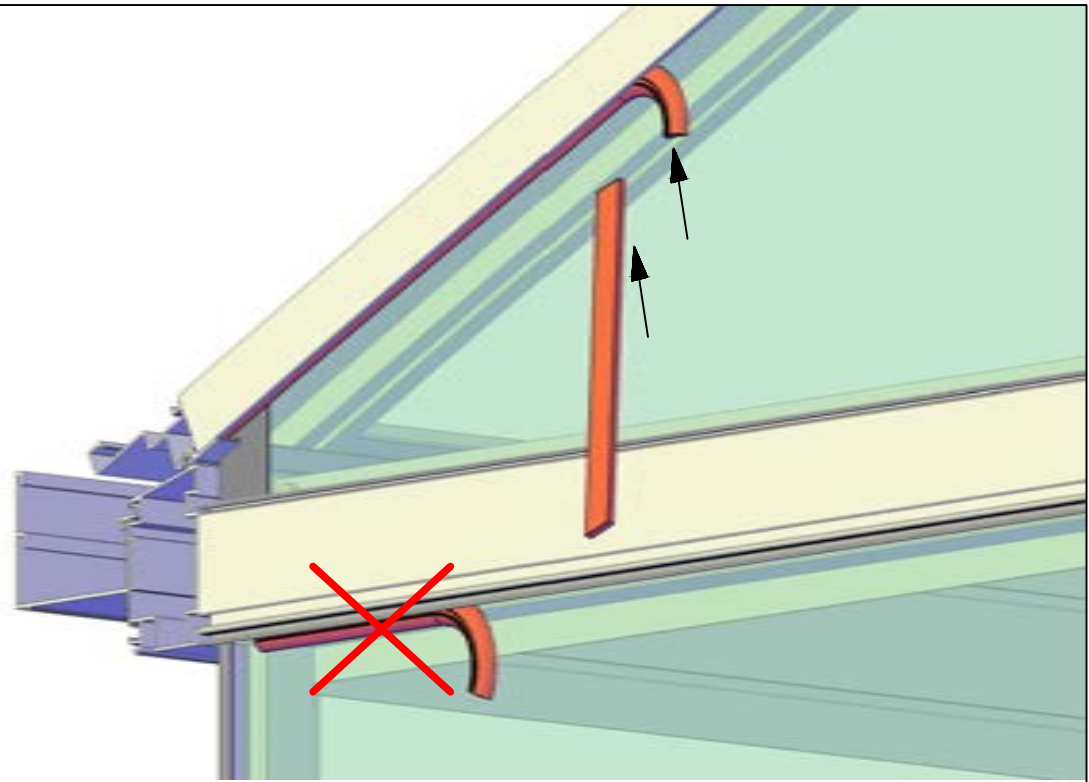
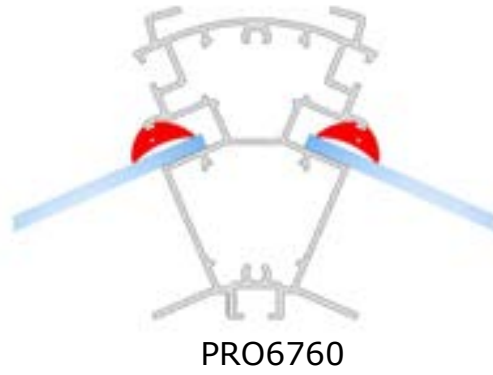
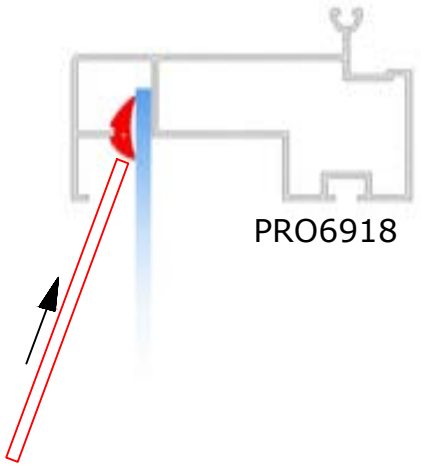


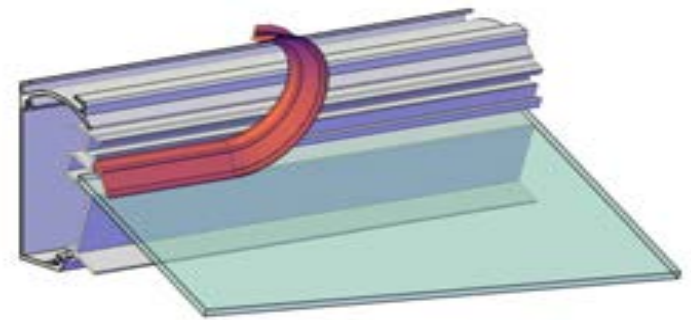
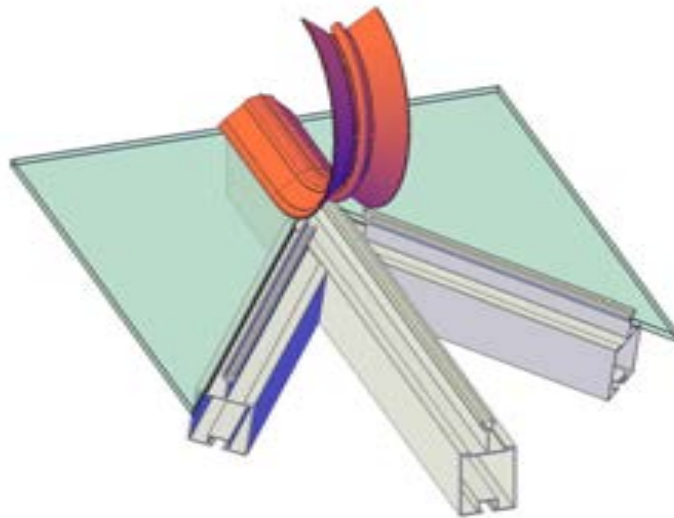
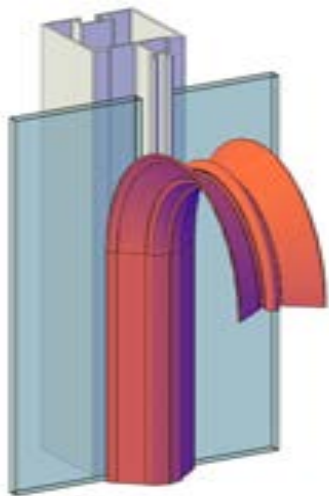
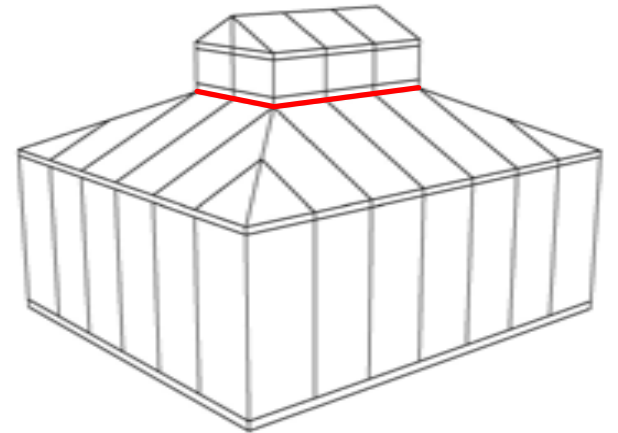
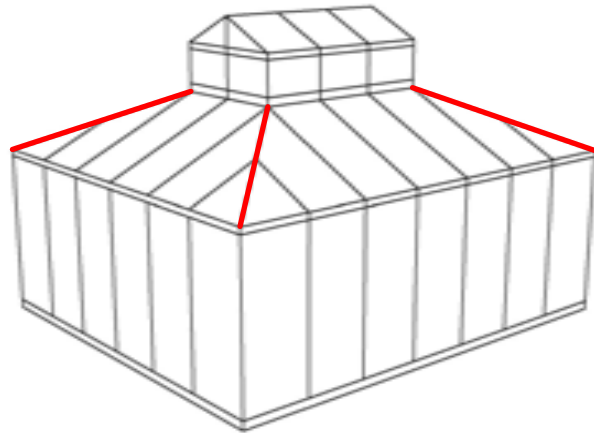
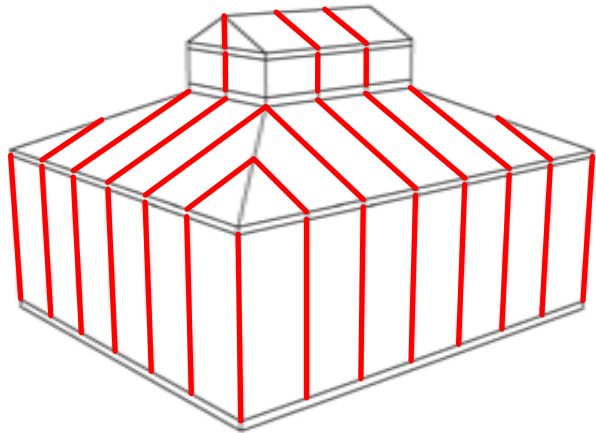












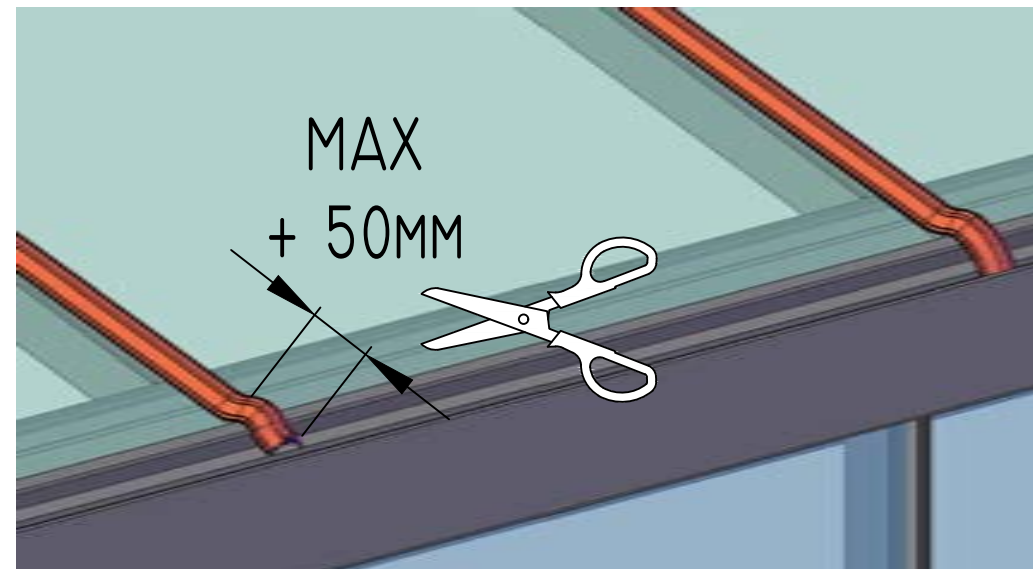
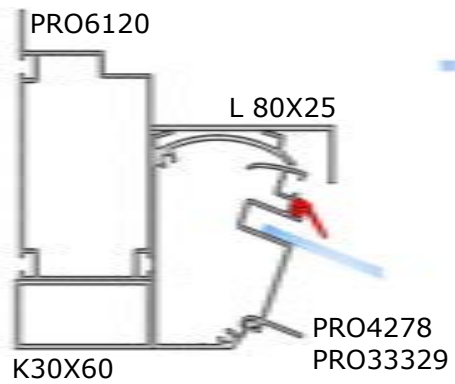
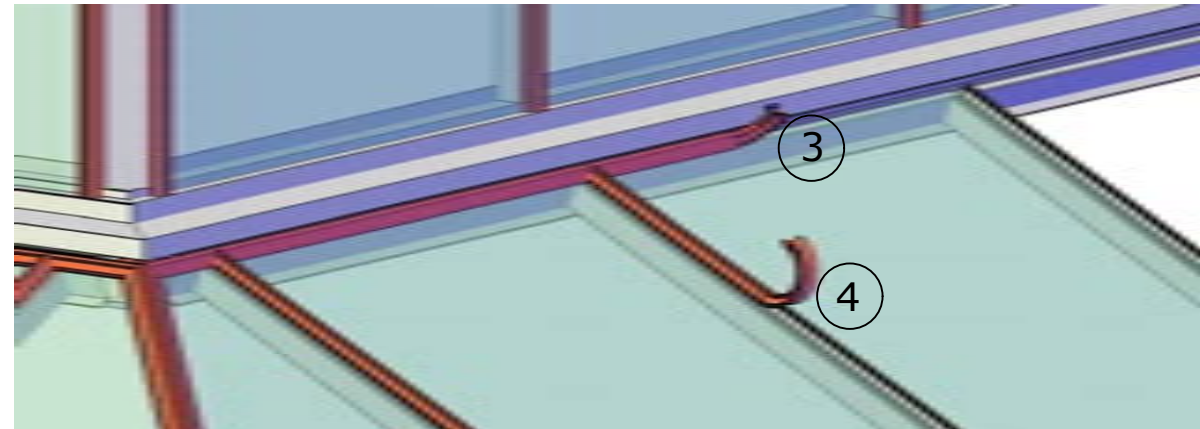
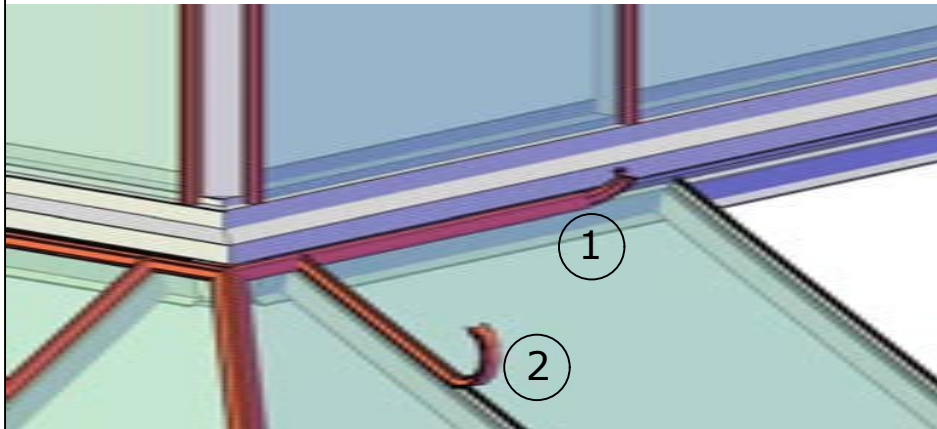
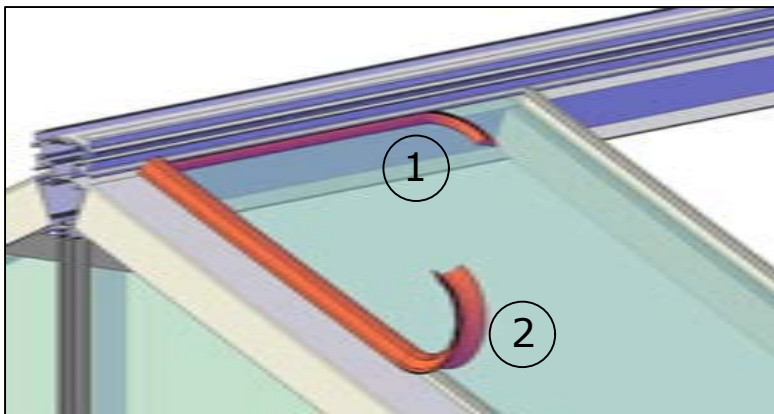
PRO 1748

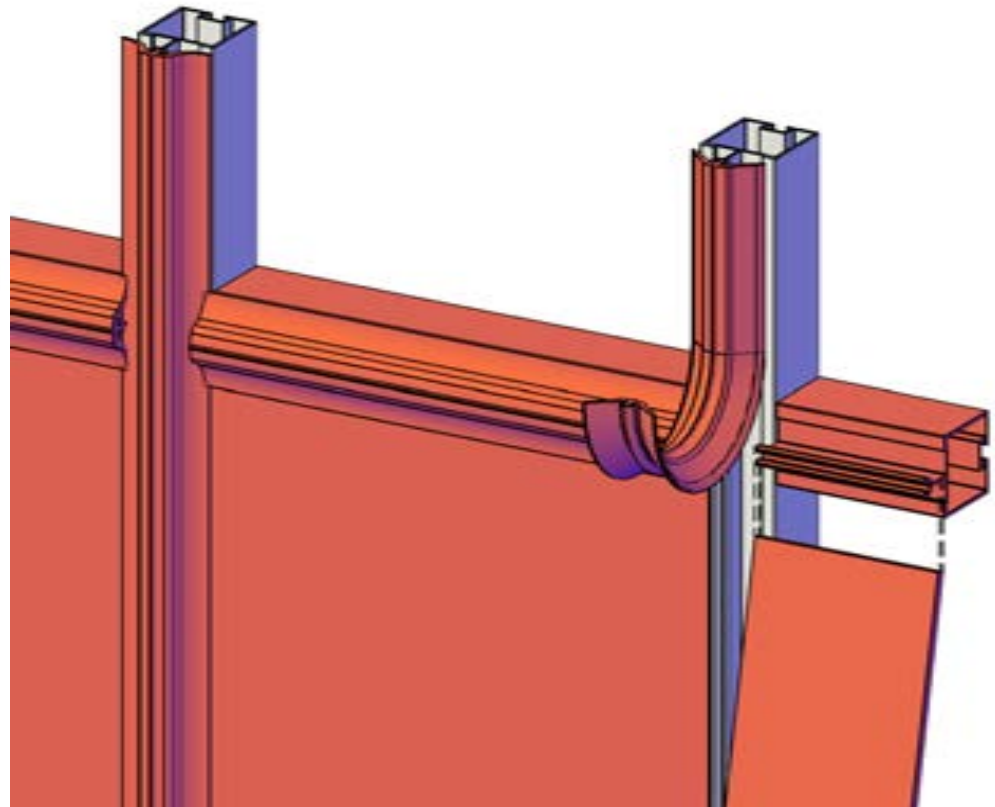
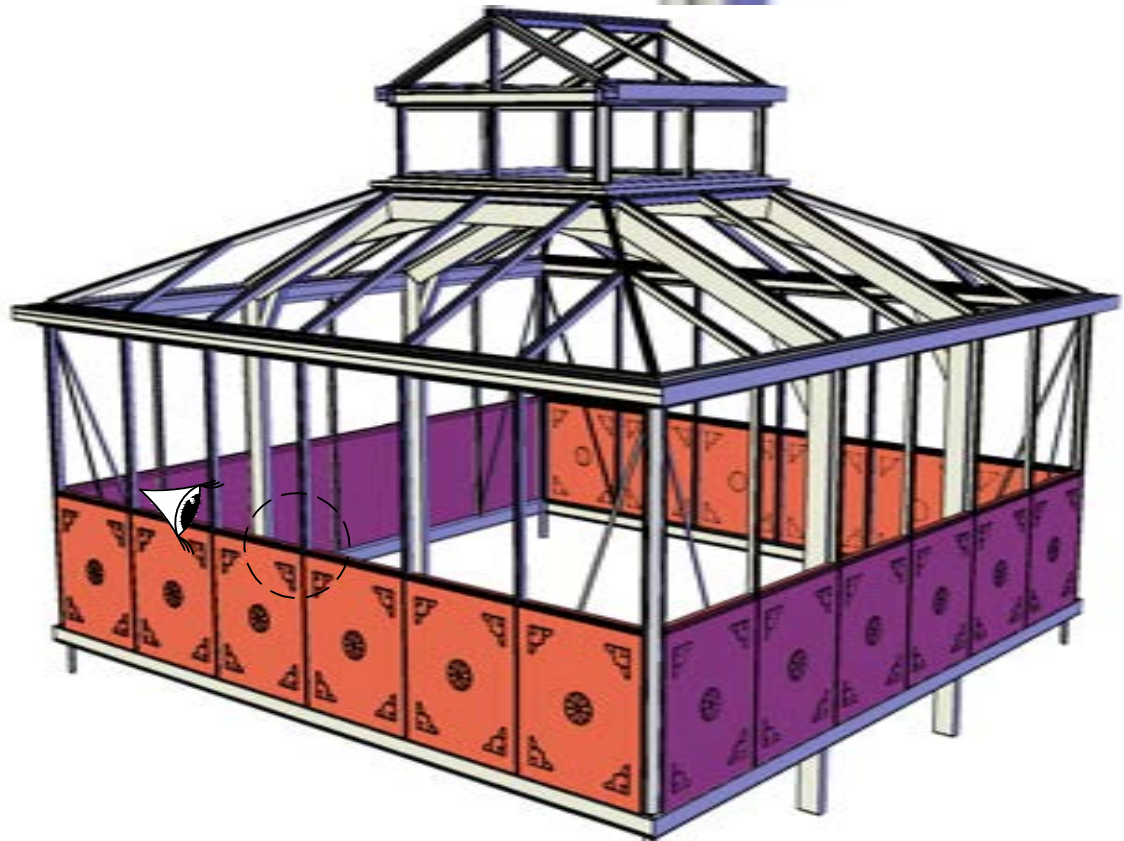
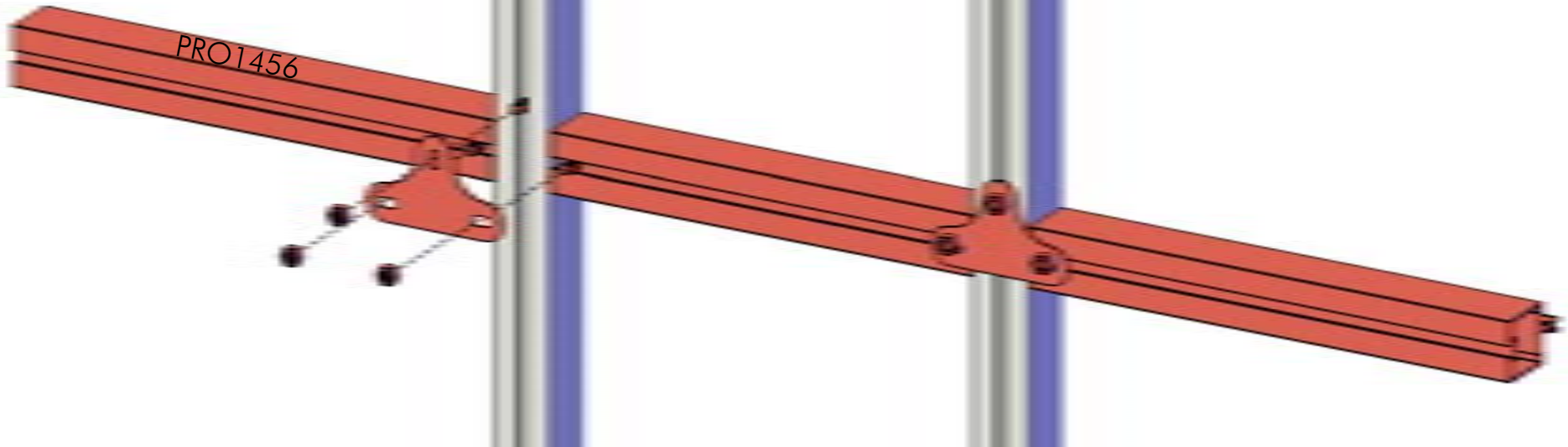


PRO 2290



PRO 5538





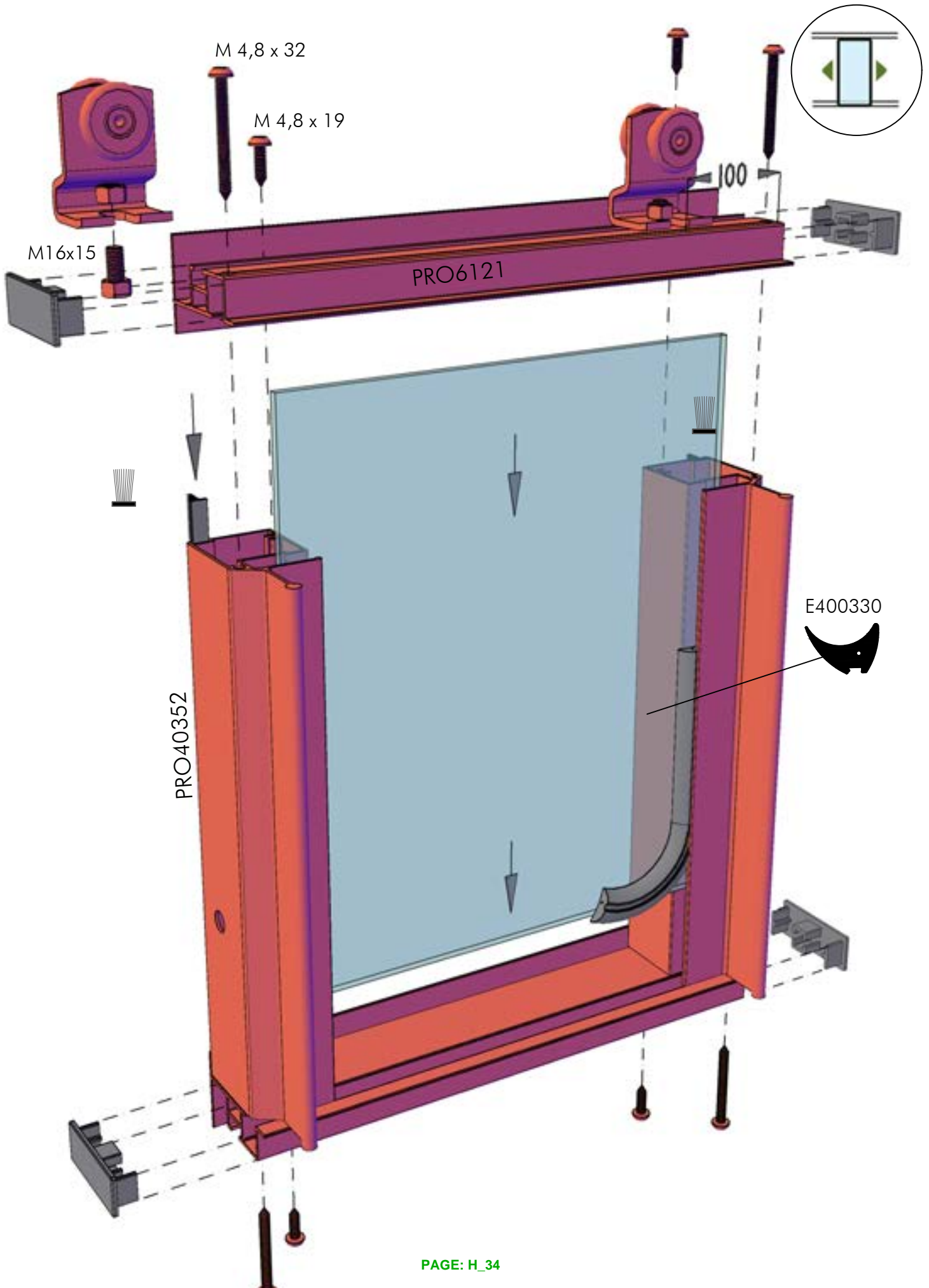
ACCESSOIRES / TOEBEHOREN

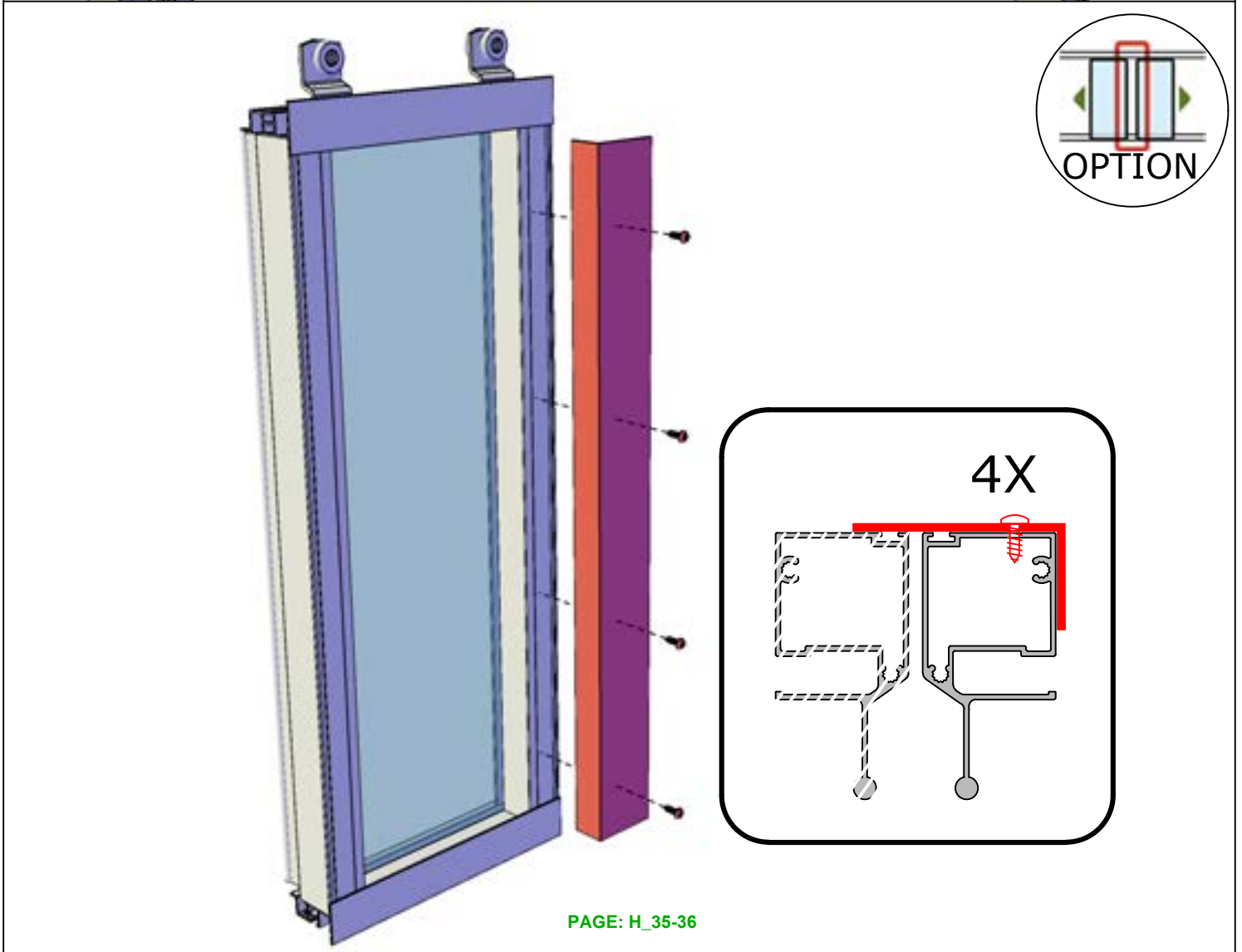
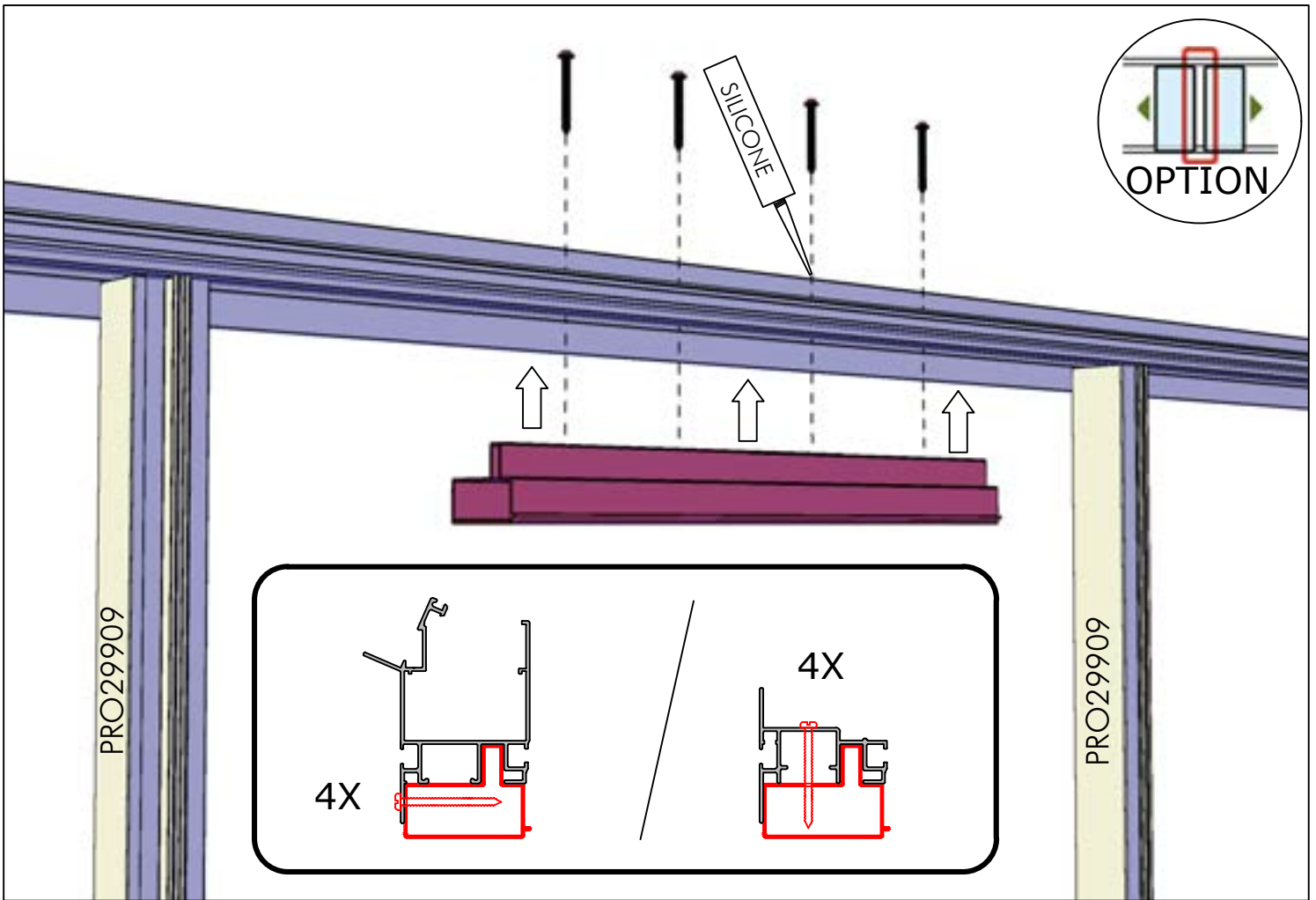
ACCESSOIRES

ACCESSORIES

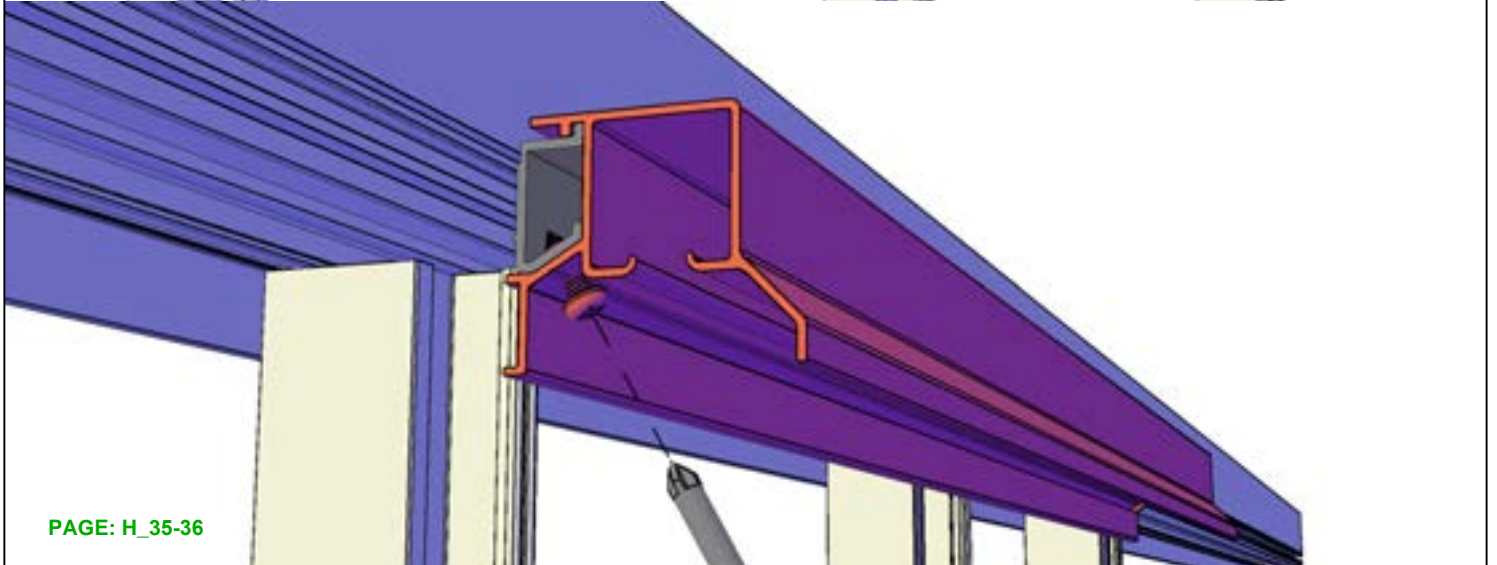
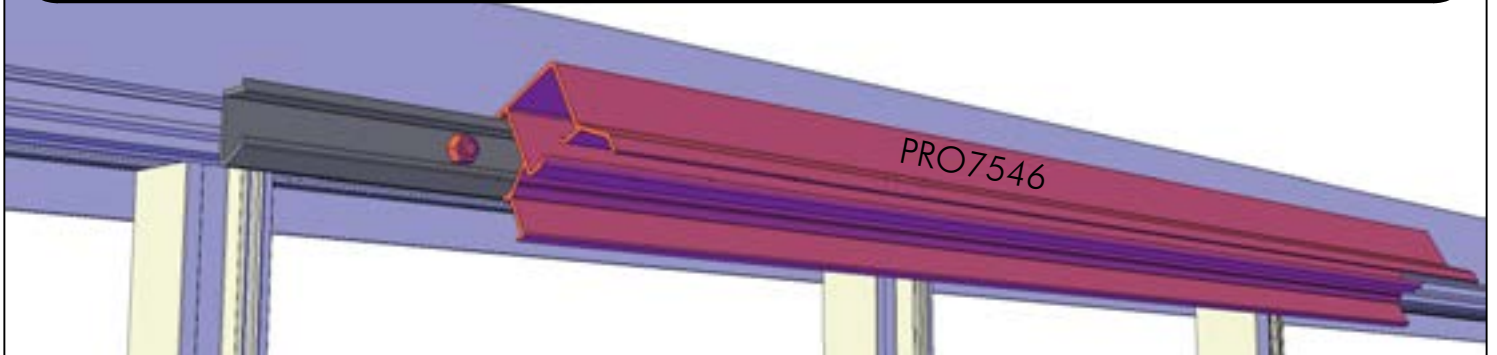
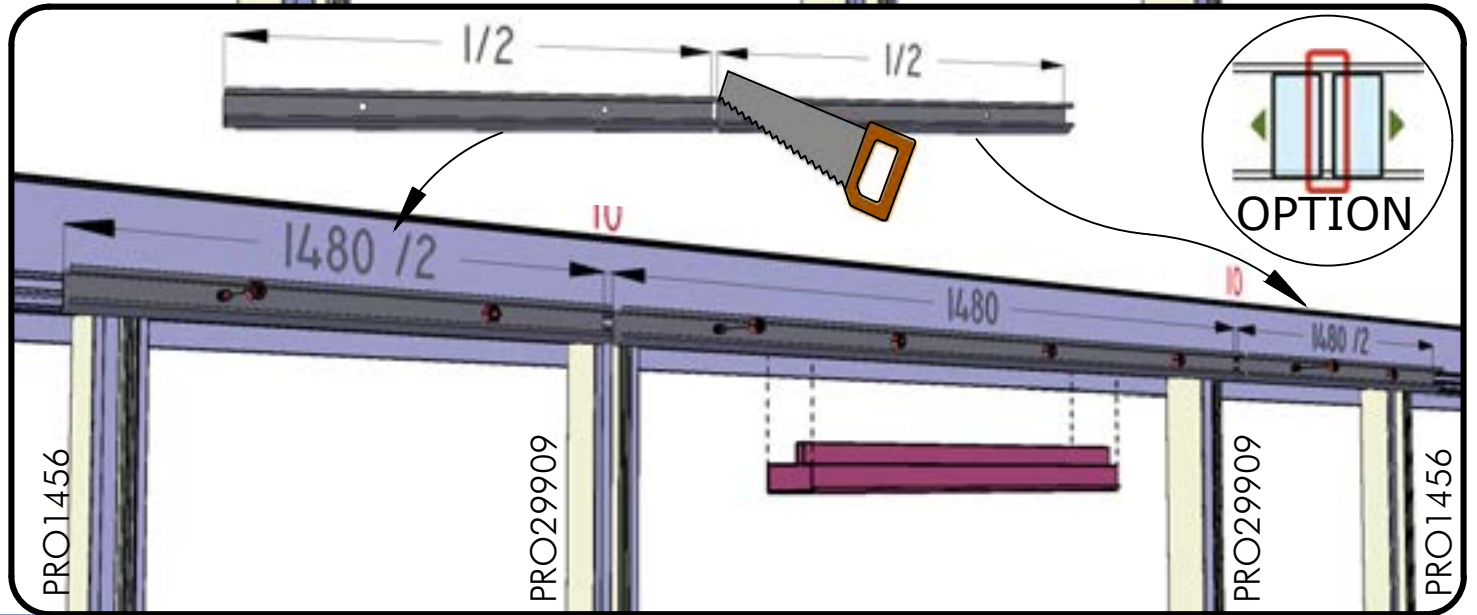
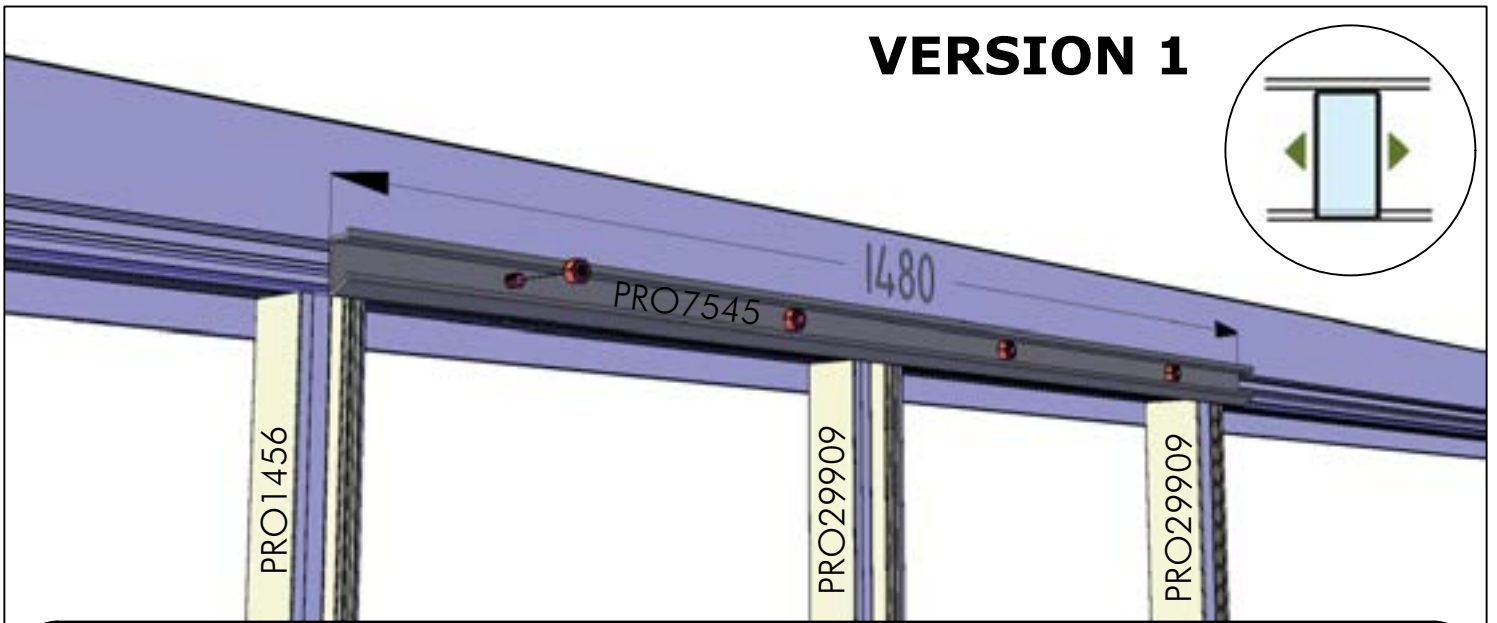
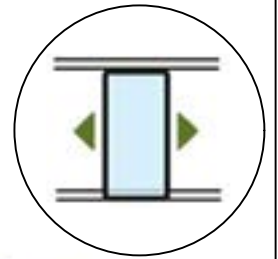
ZUBEHOR

Schuifdeur-Porte Coulissante-Schiebetür-Sliding door
Skydedør-Skyvedør-Skuggväv-Porta scorrevole-Skjutdörr

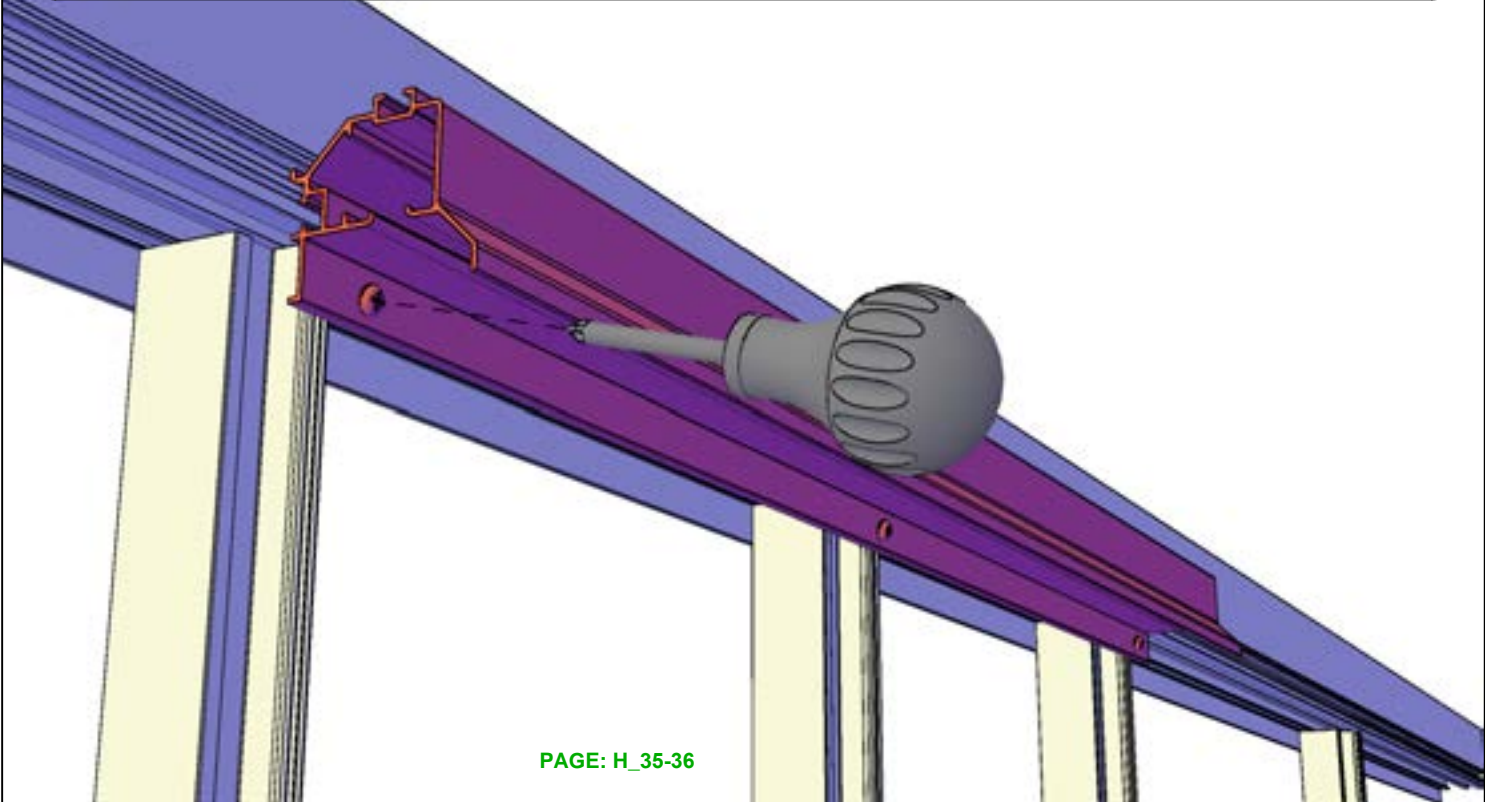
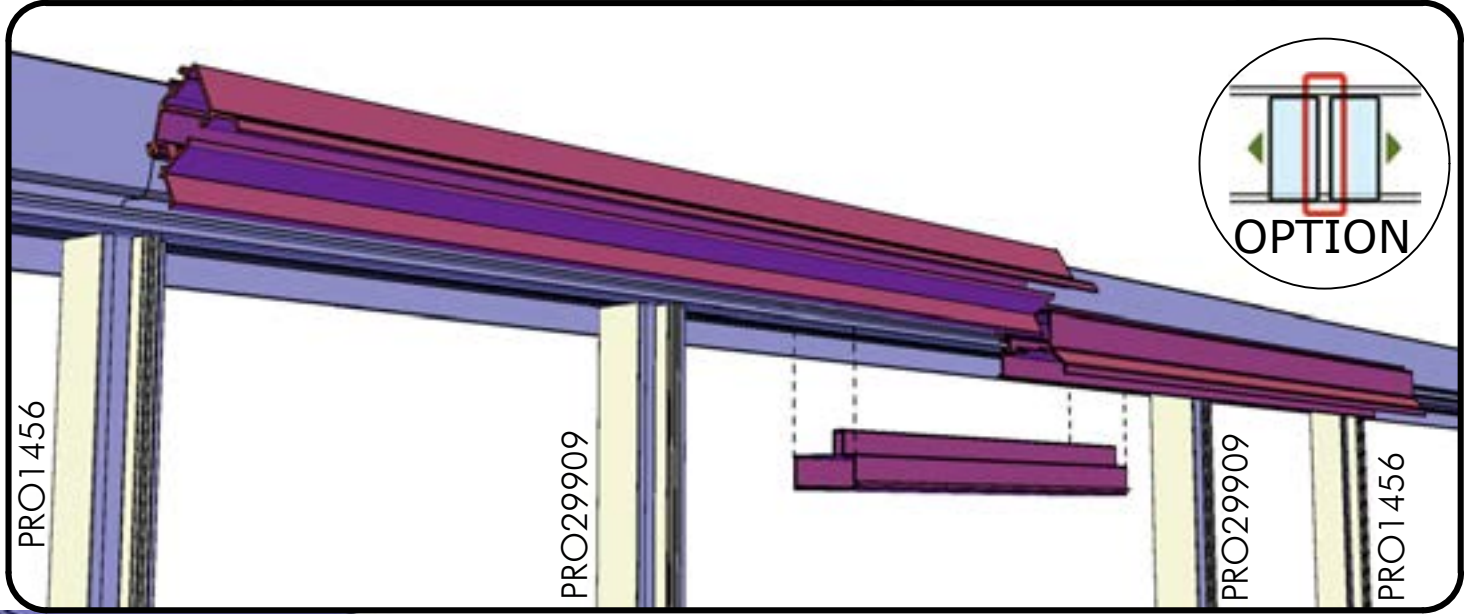
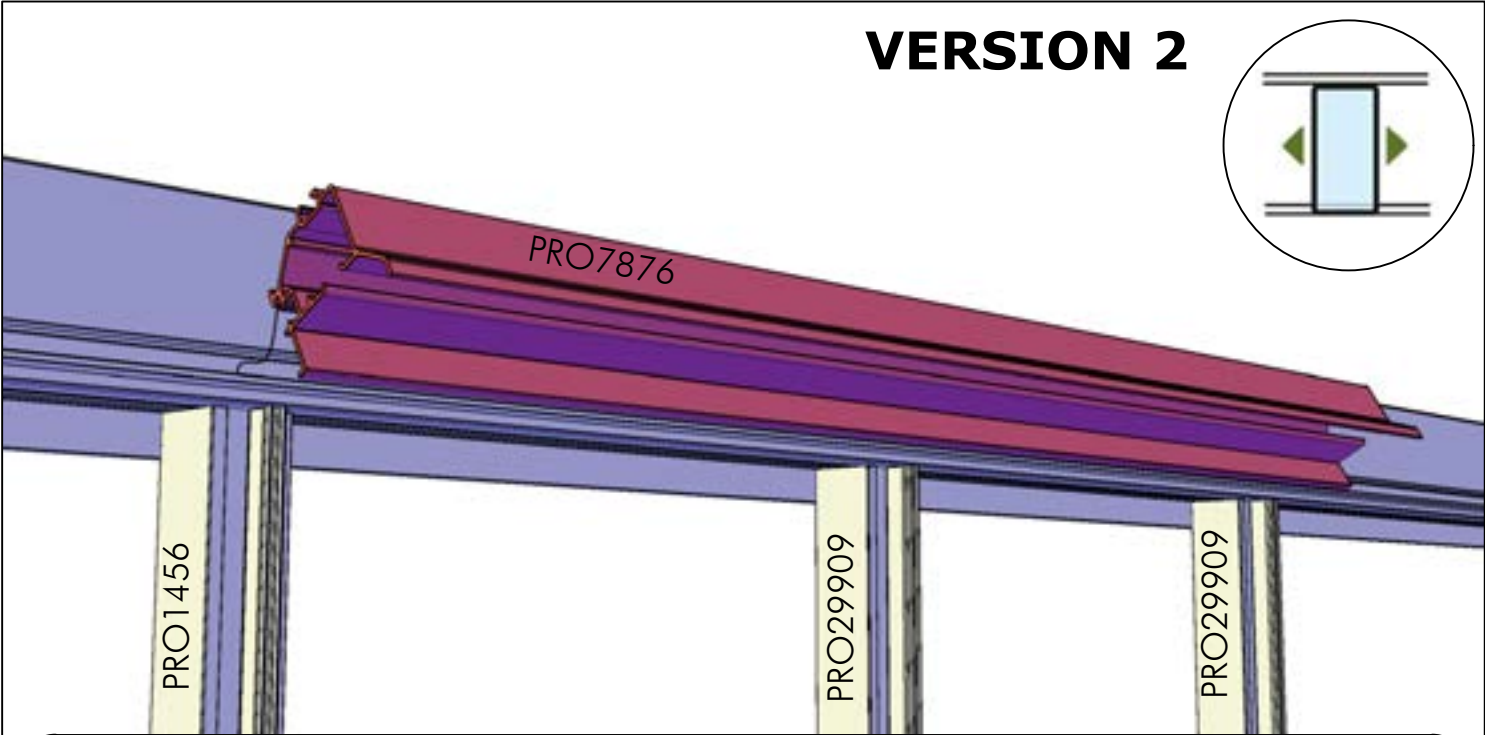
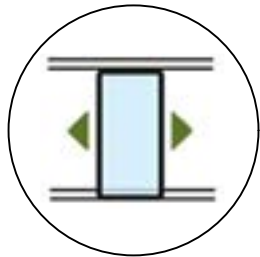


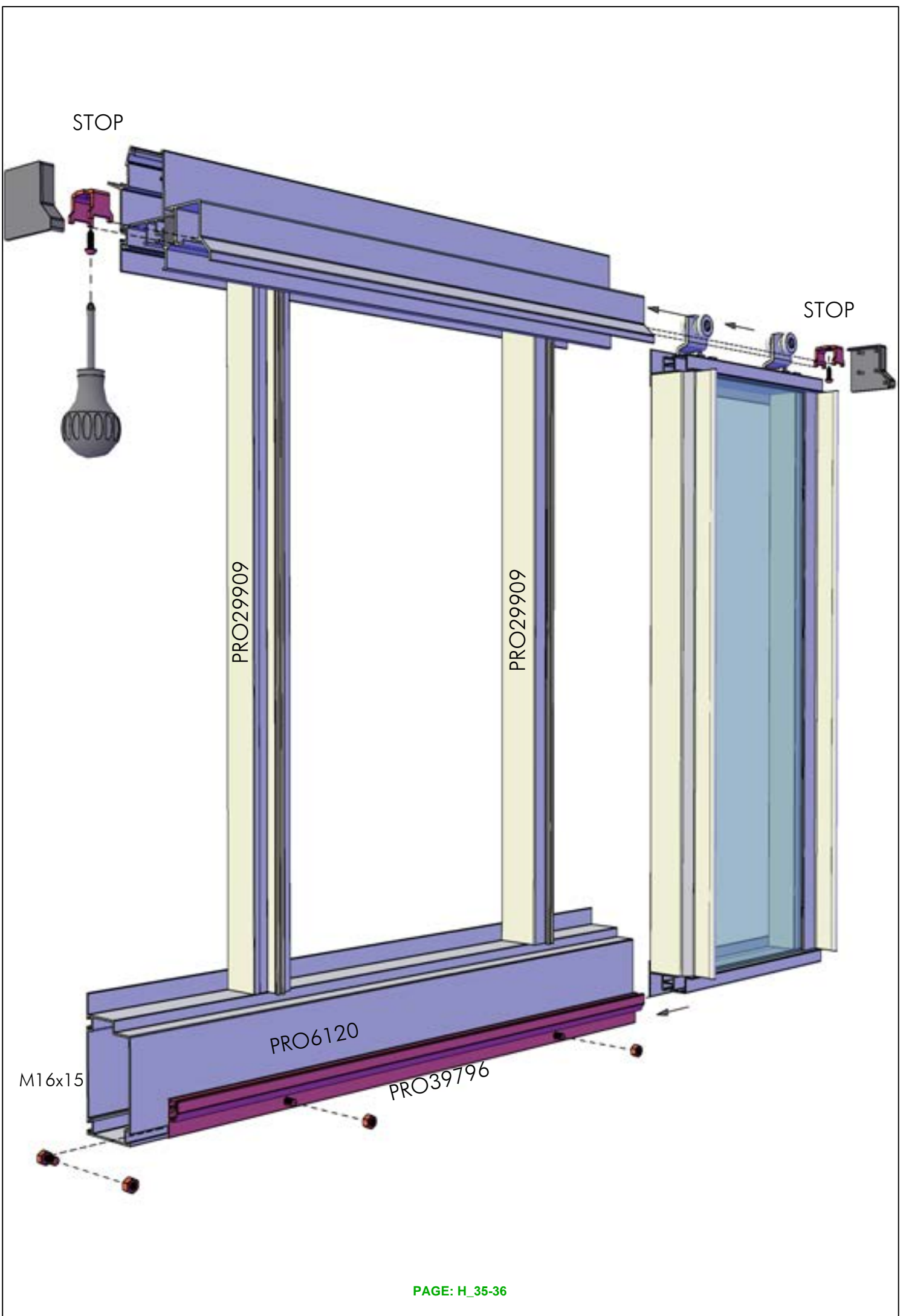


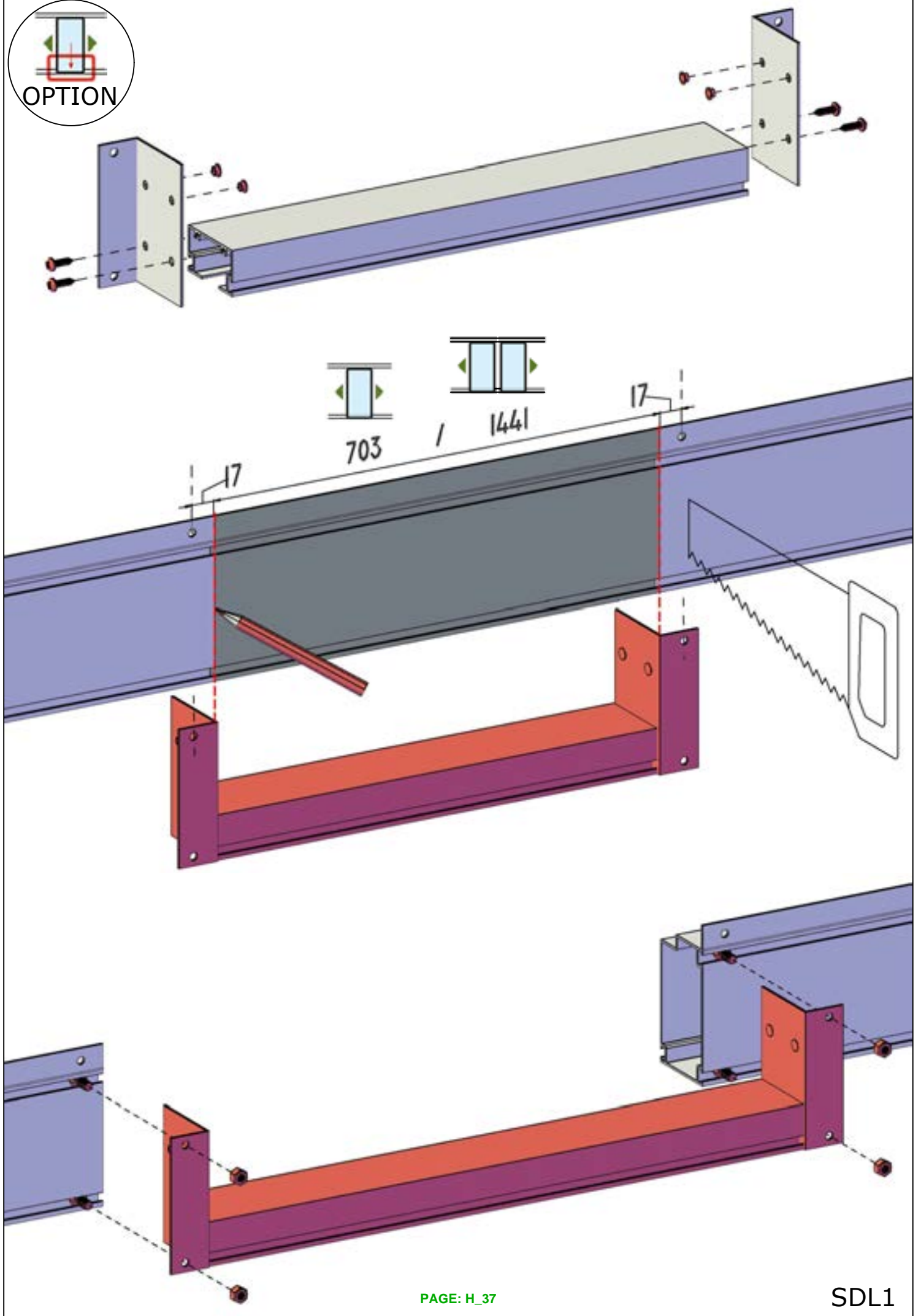
VERSION 1

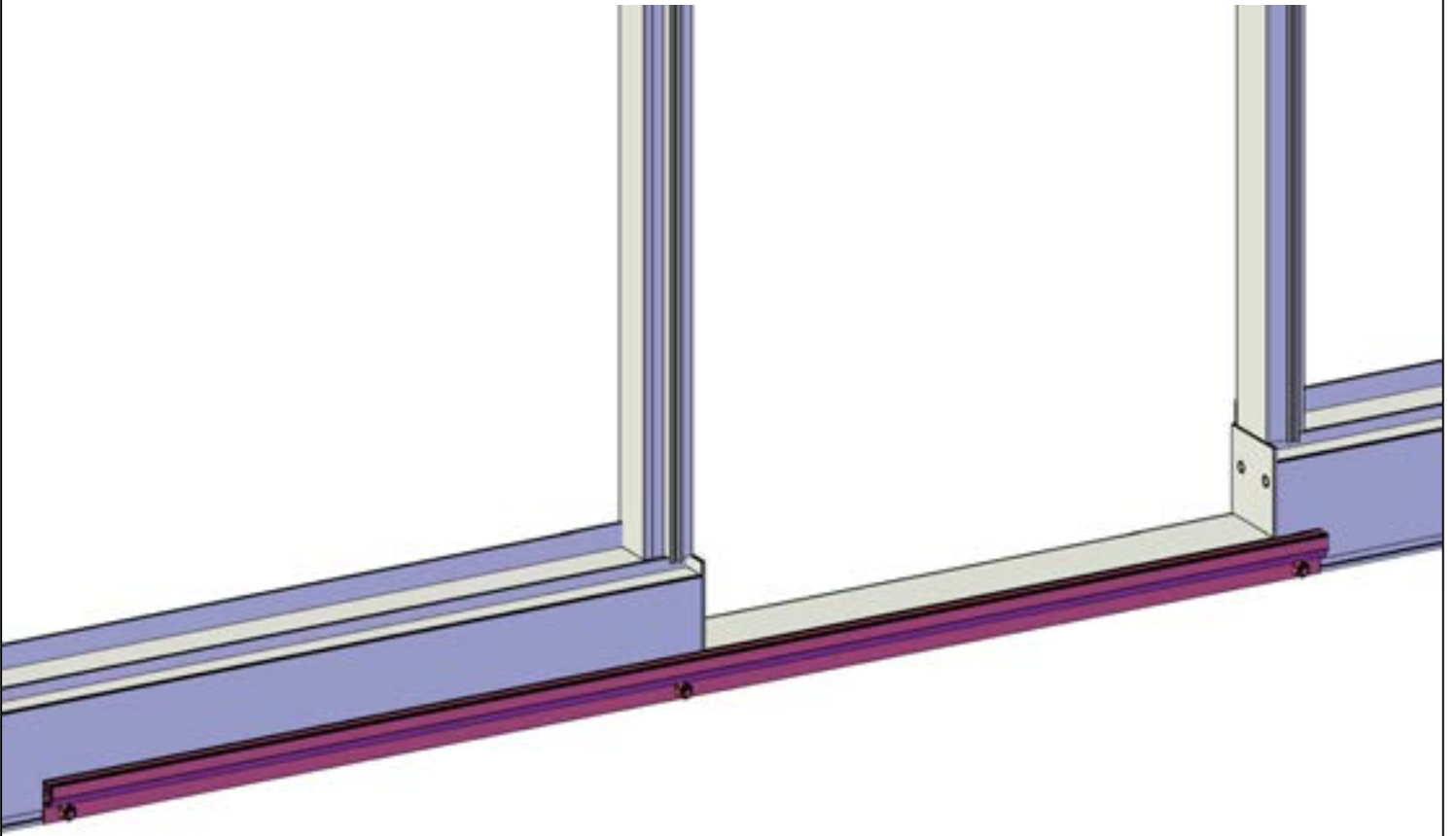
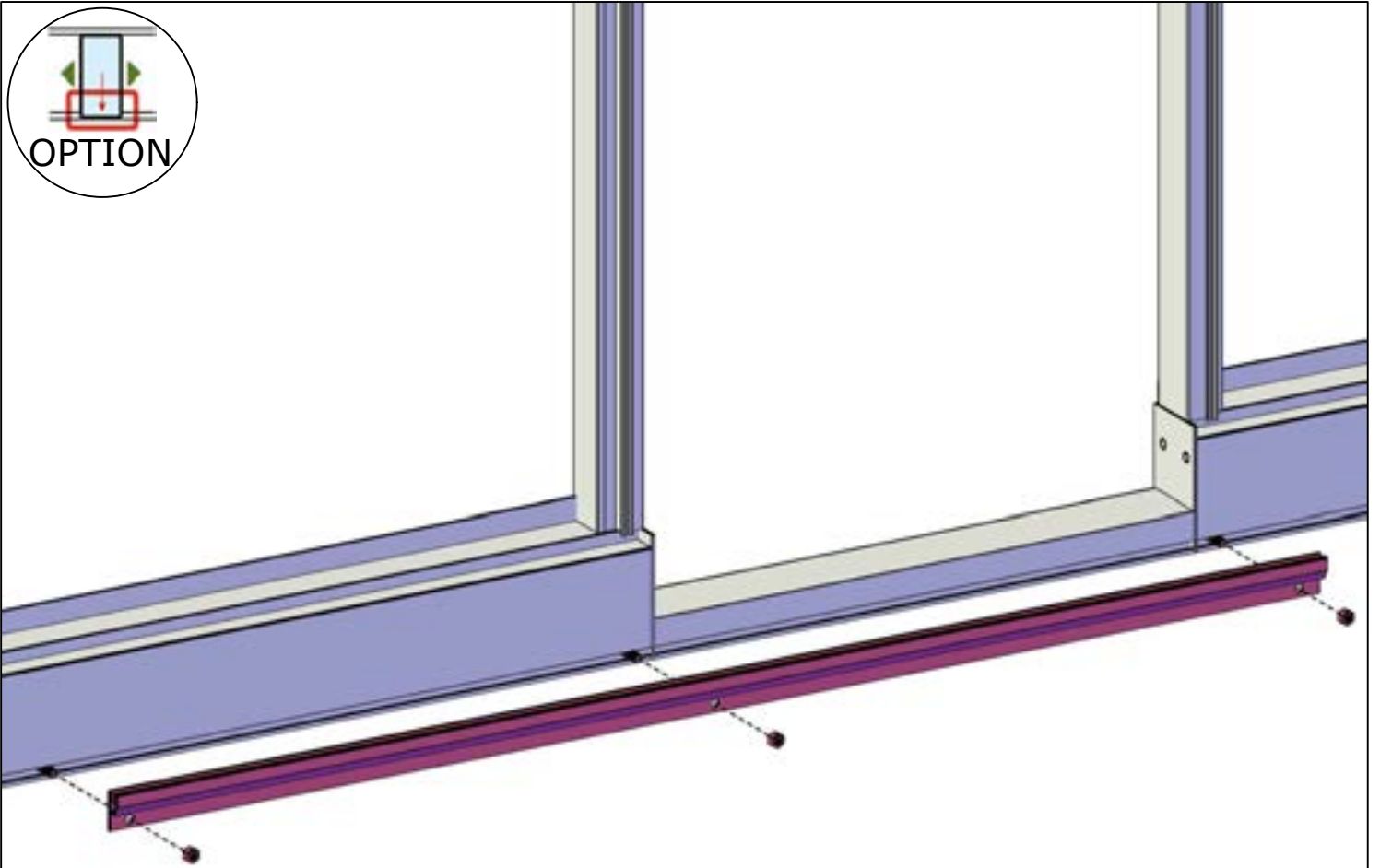


VERSION 2

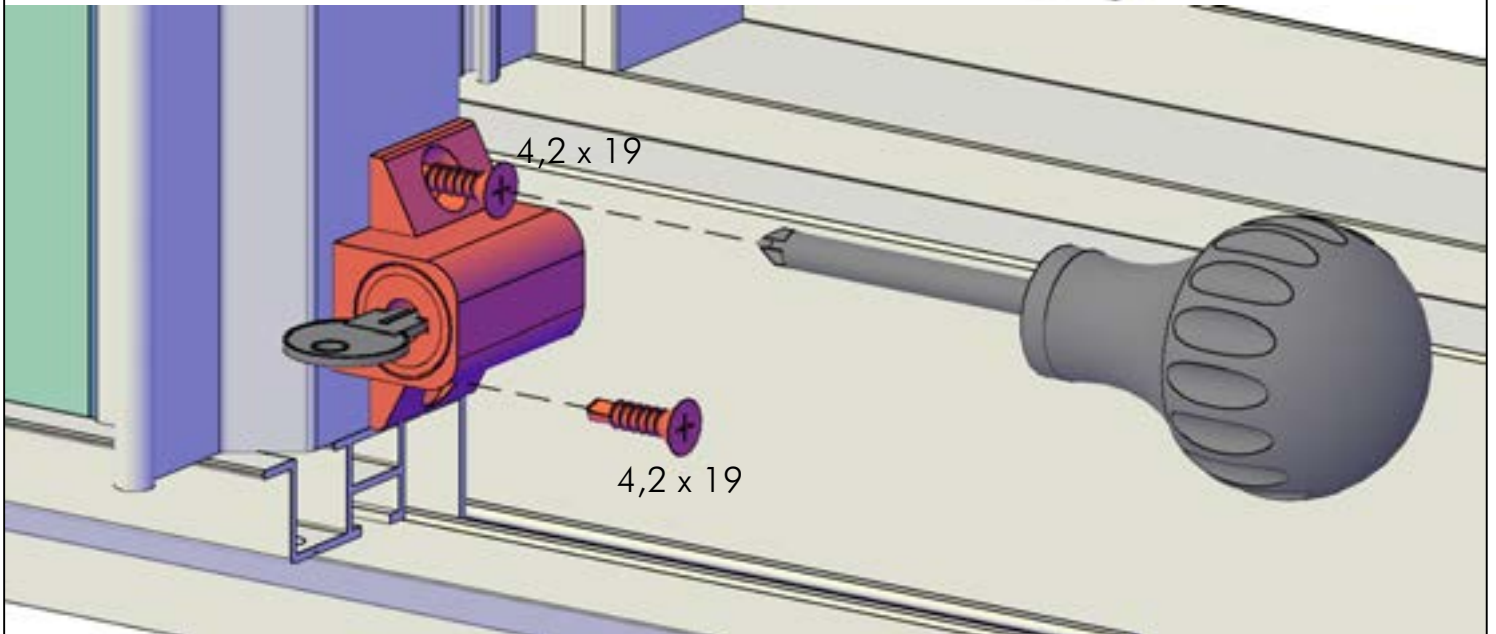
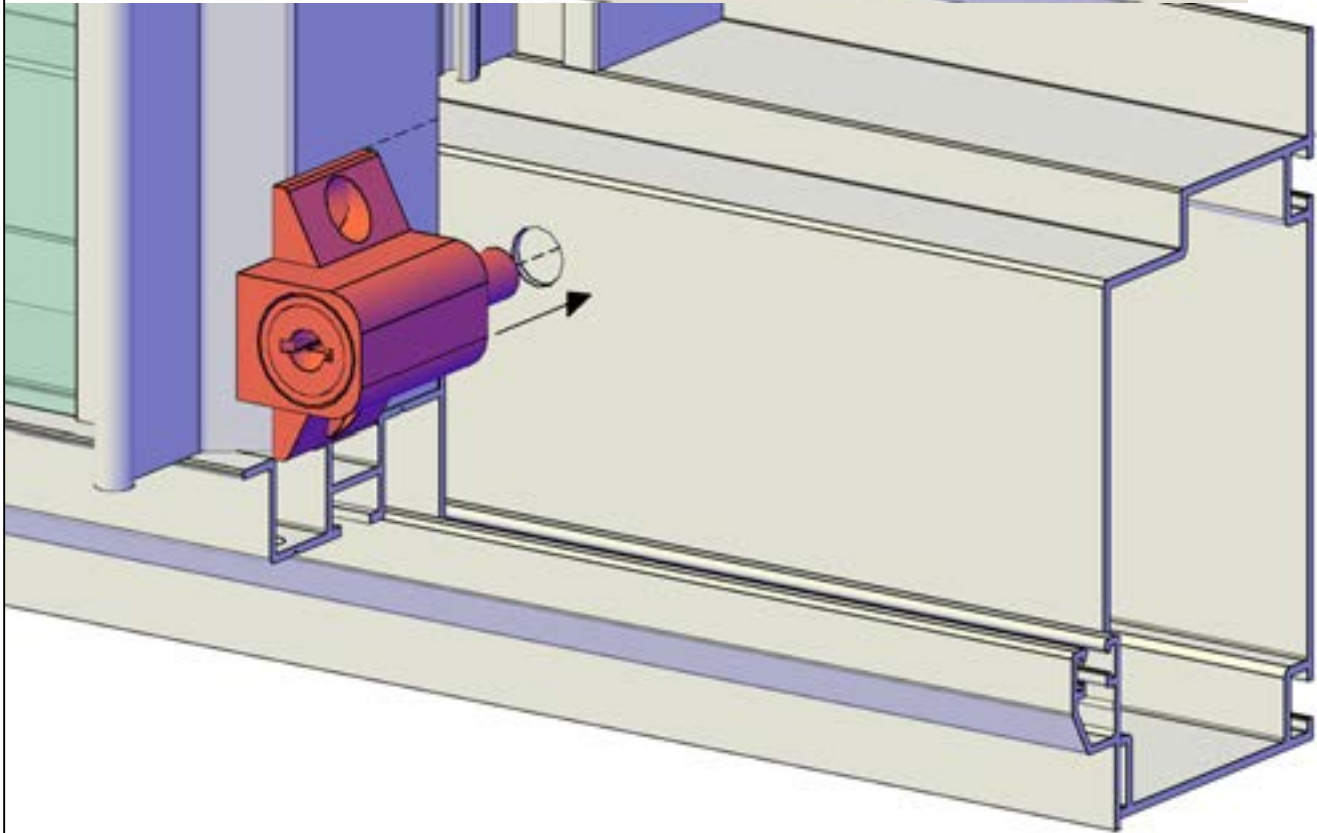
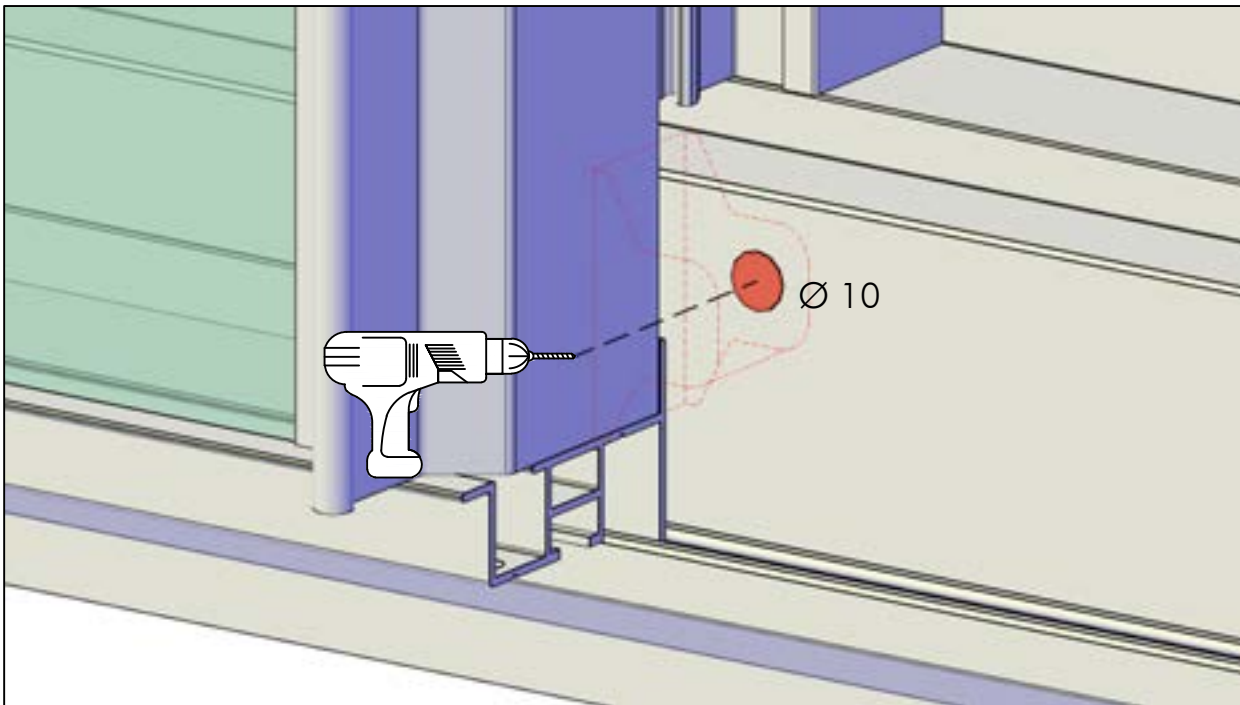
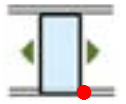








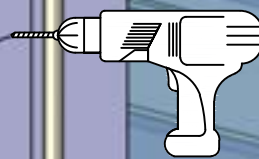
OPTION



OPTION



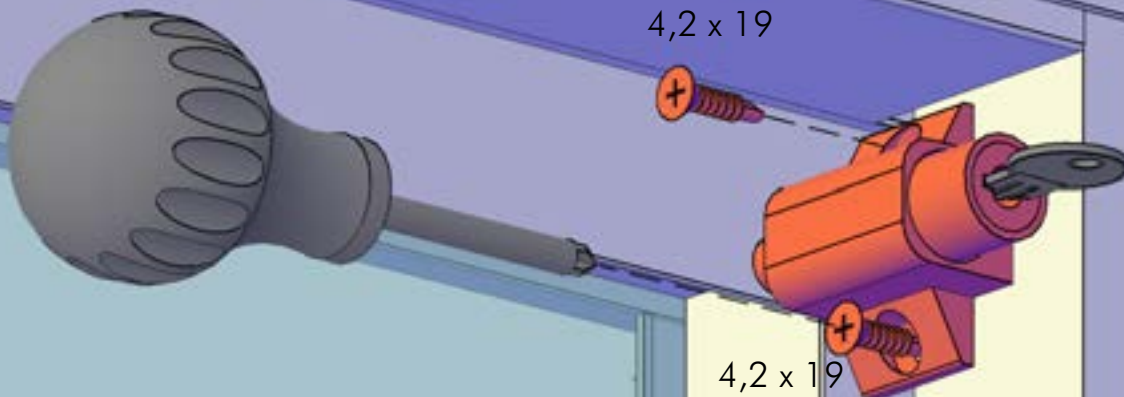
Ø 10



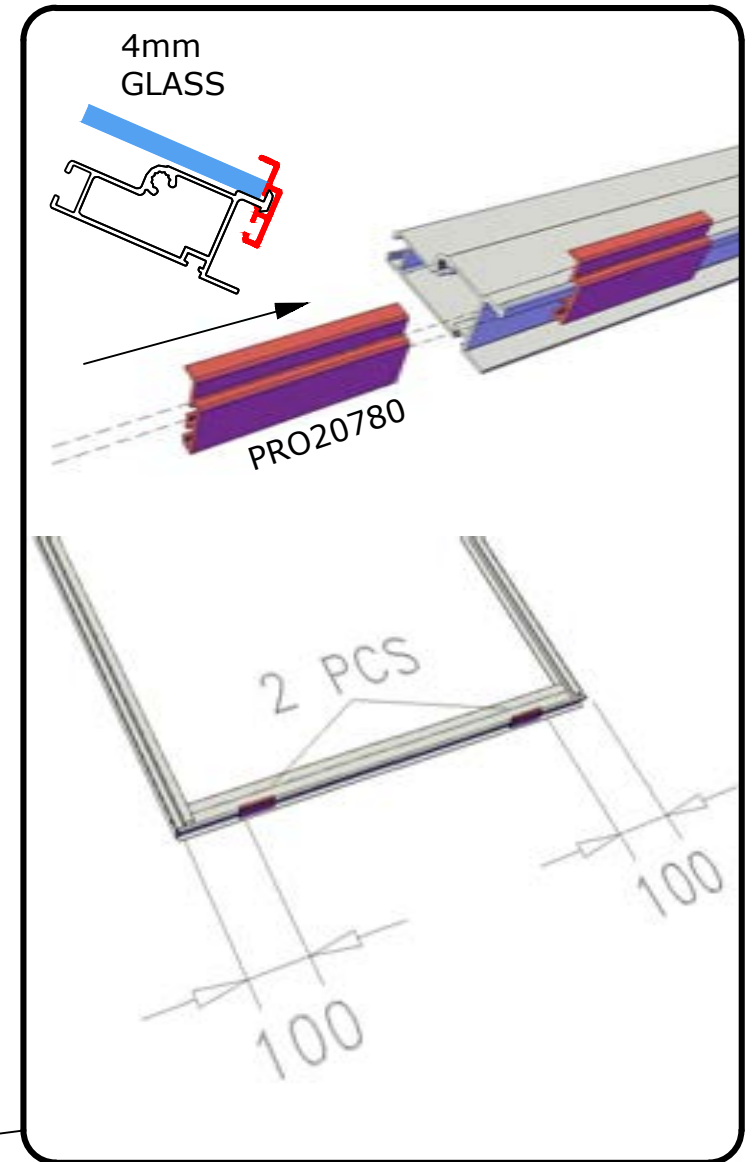
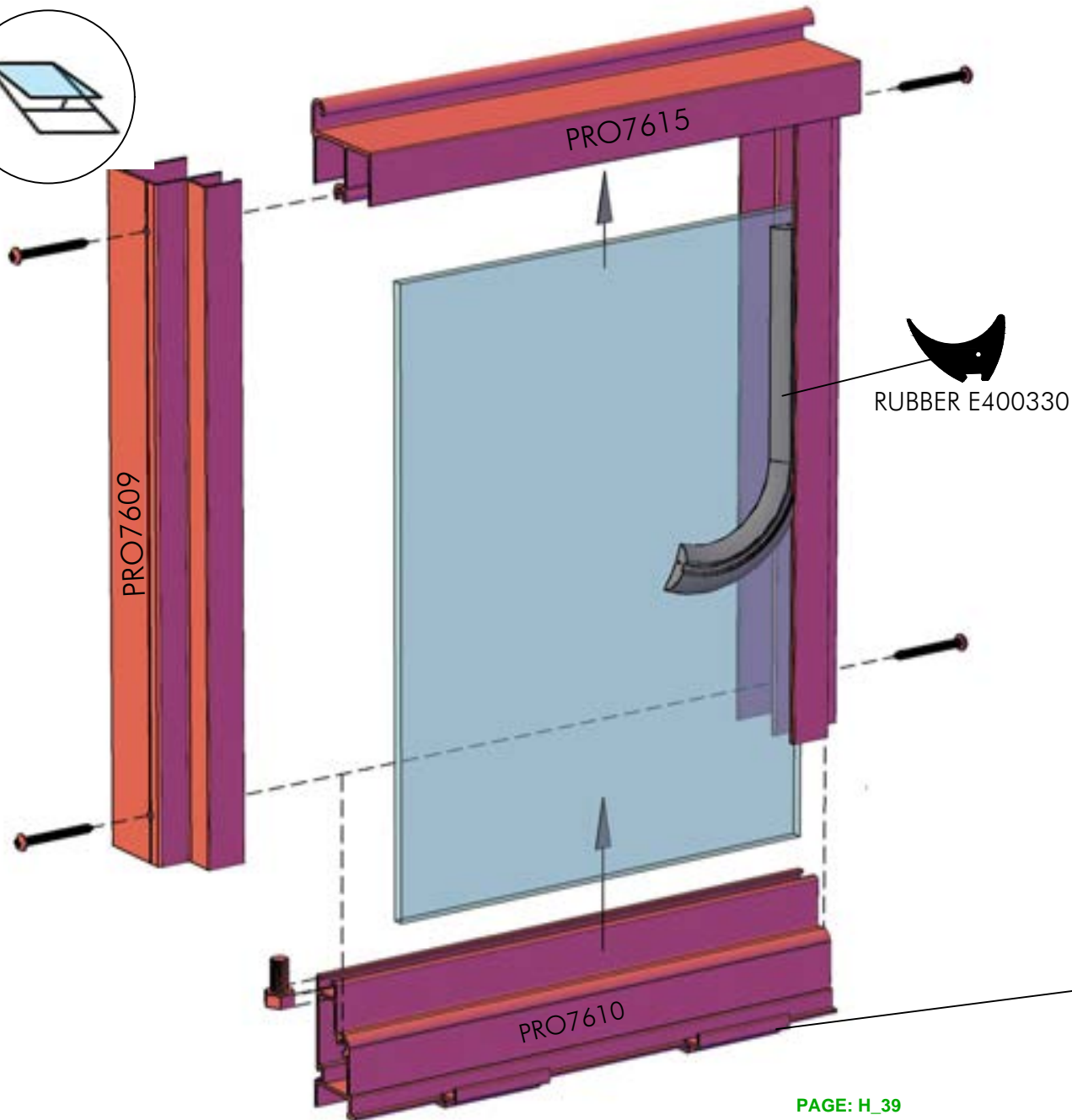
4,2 x 19

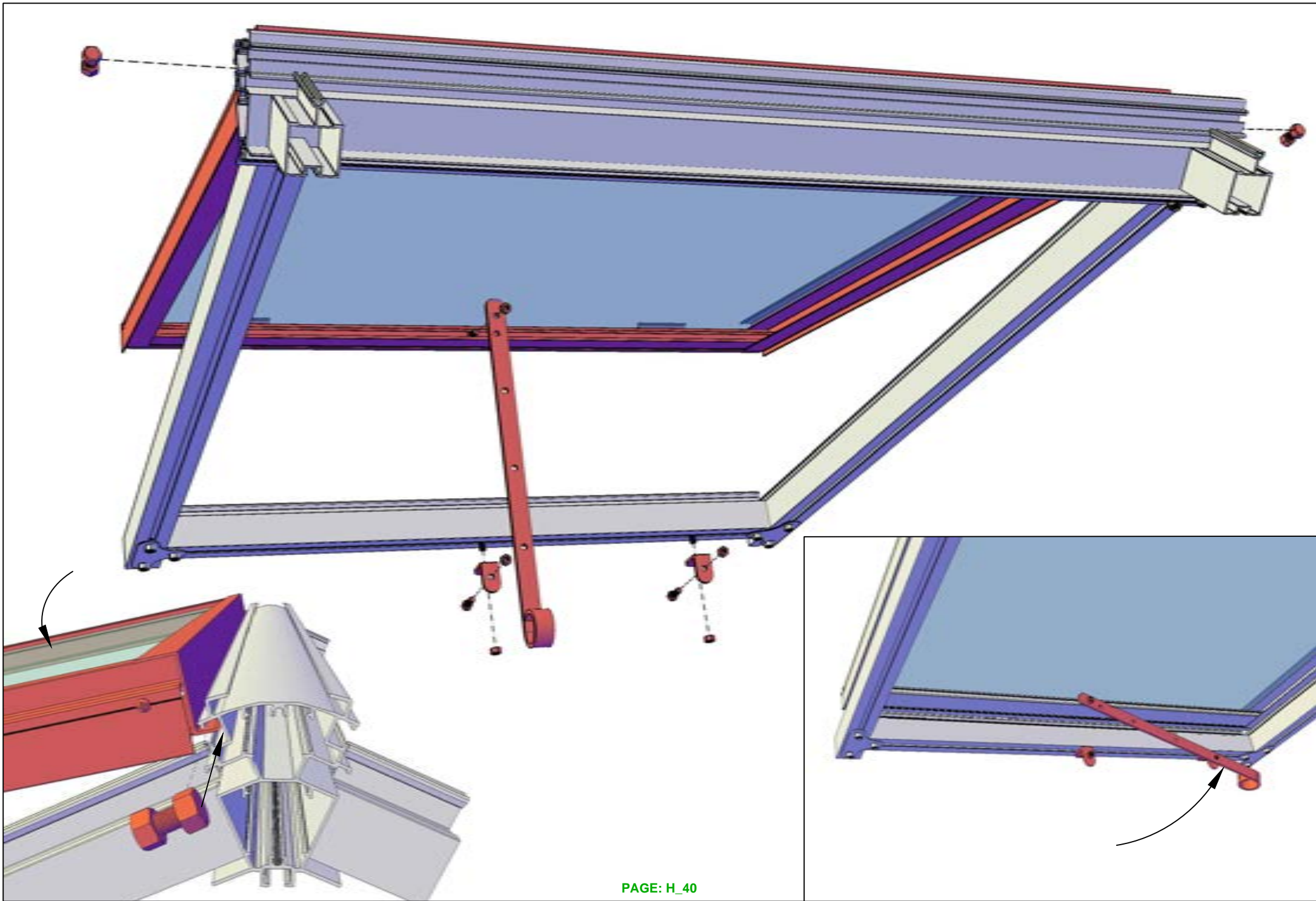


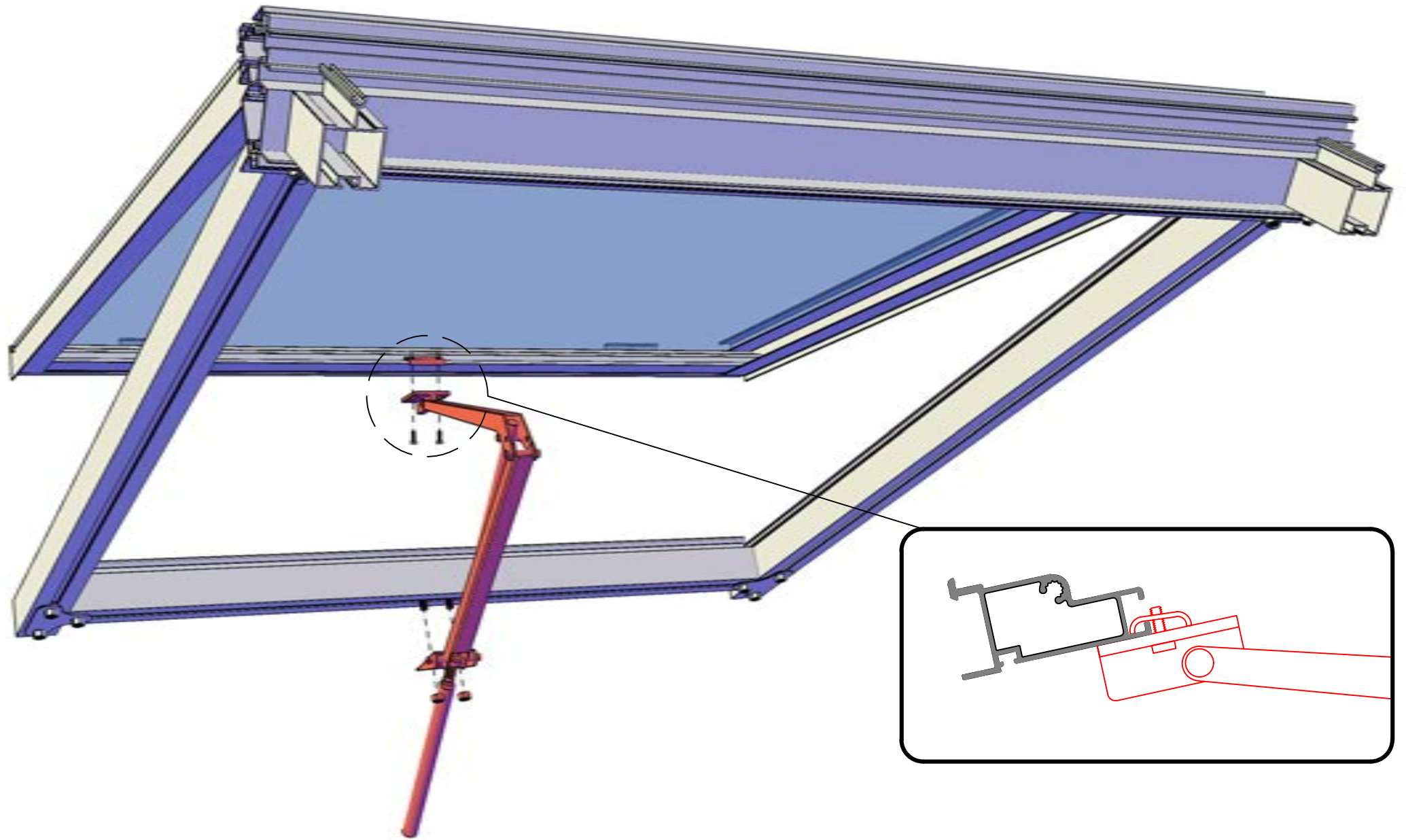
4,2 x 19

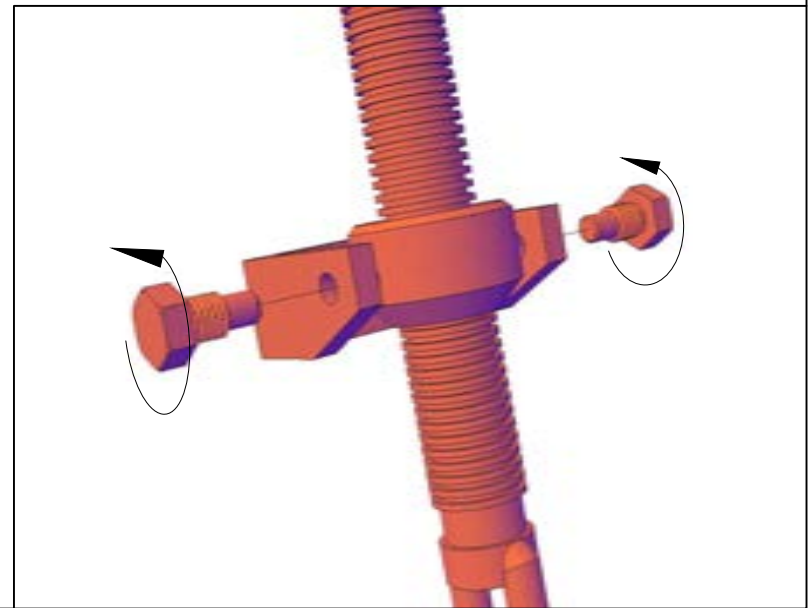
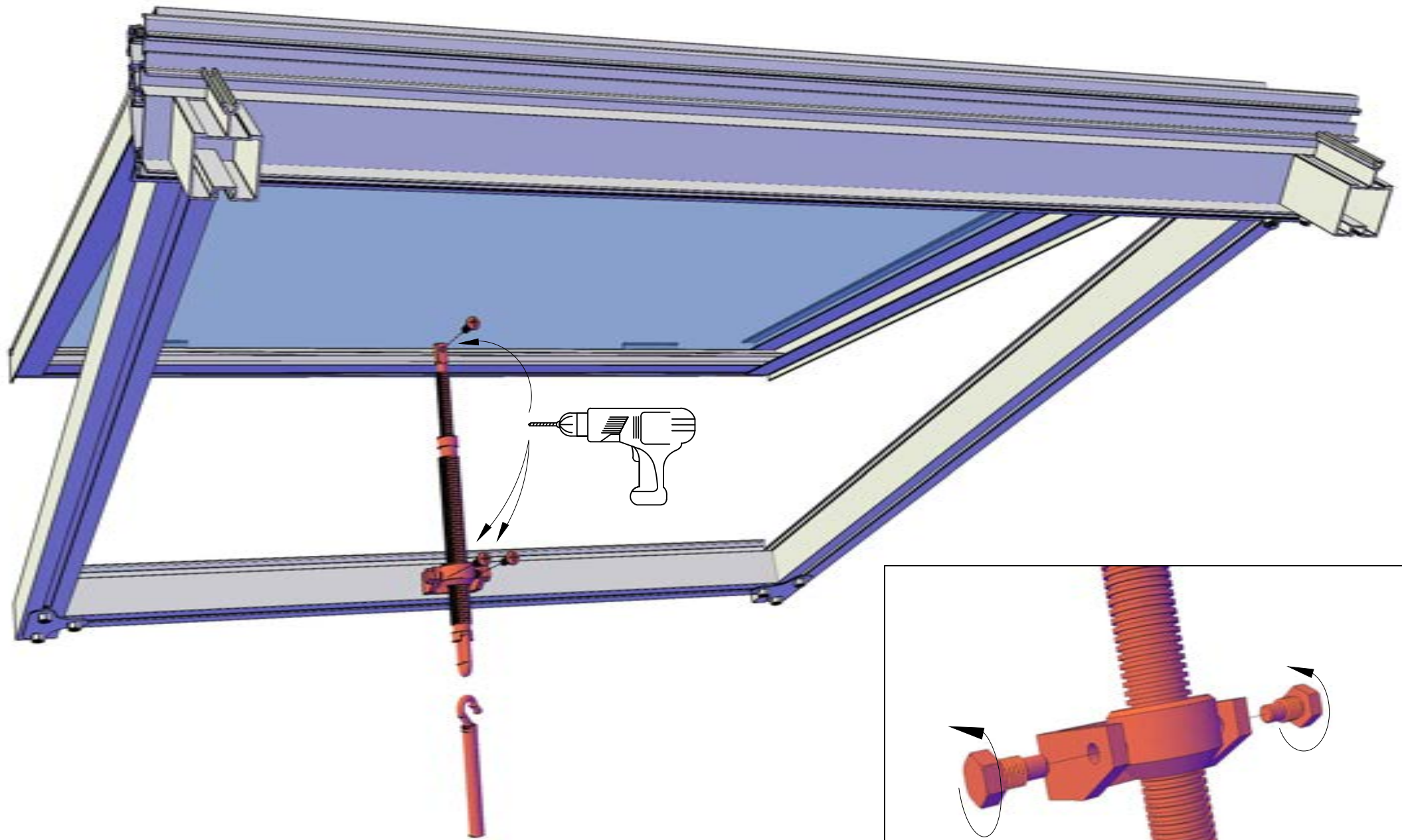


Dakraam-Lucarne-Dachfenster-Roofwindow-Tagvindue
Takluke-Takfönster-Finestra del tetto



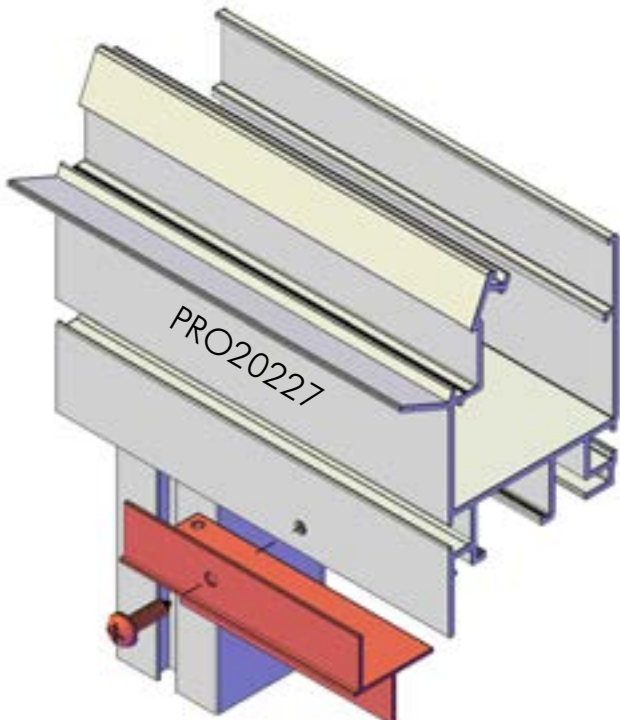
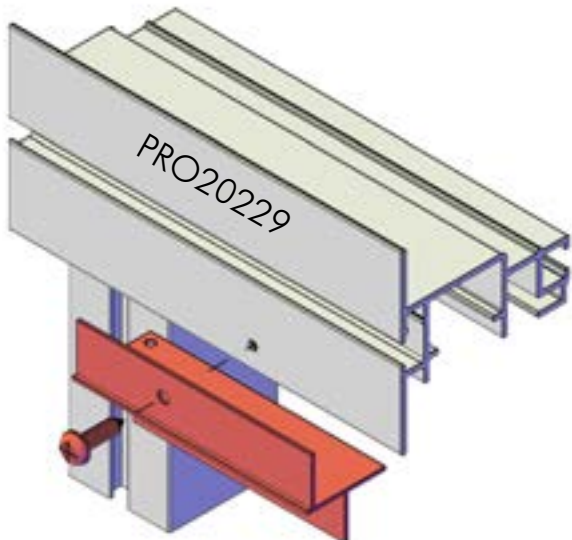
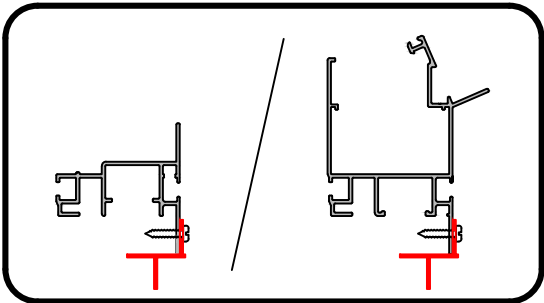




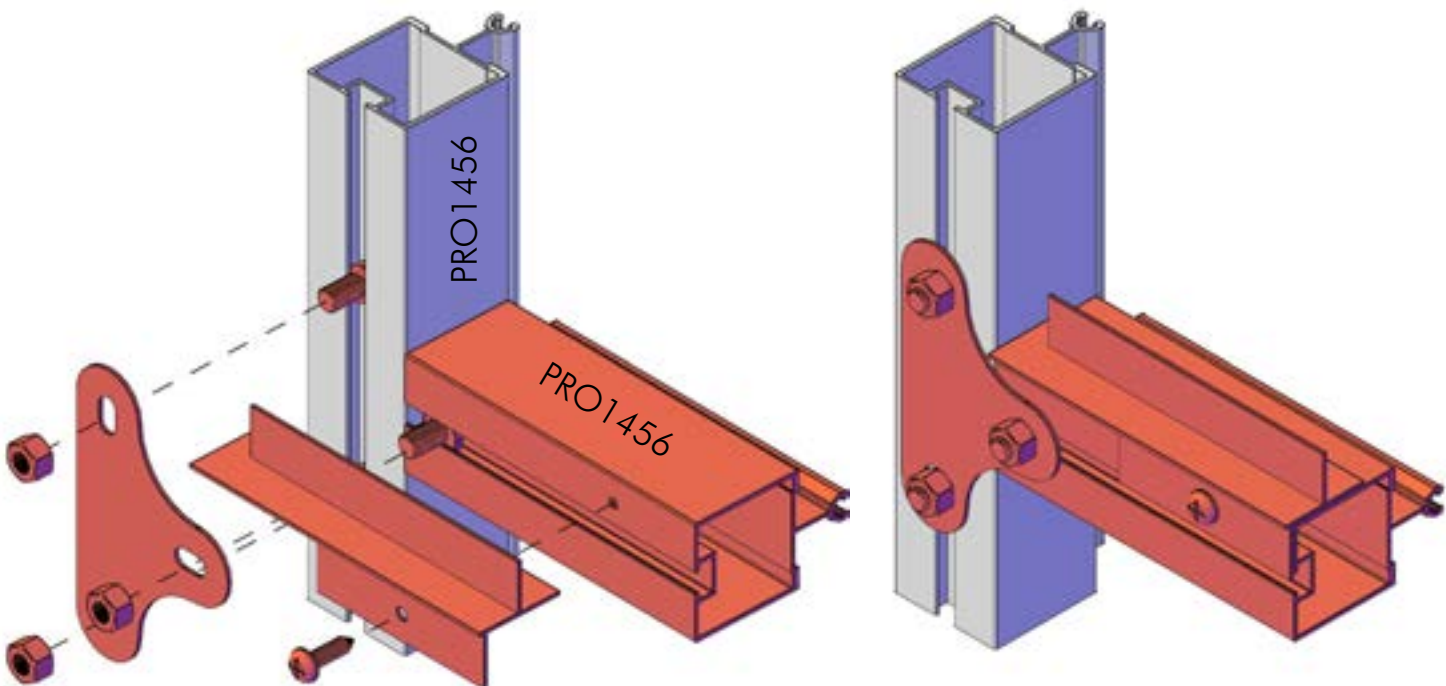




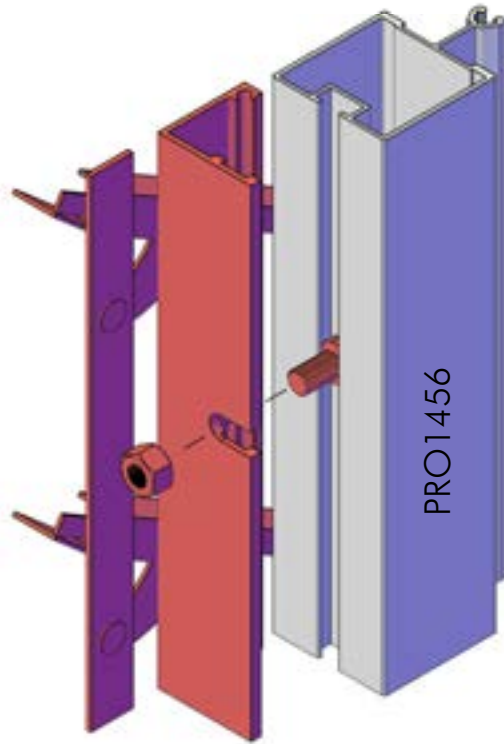
1



2

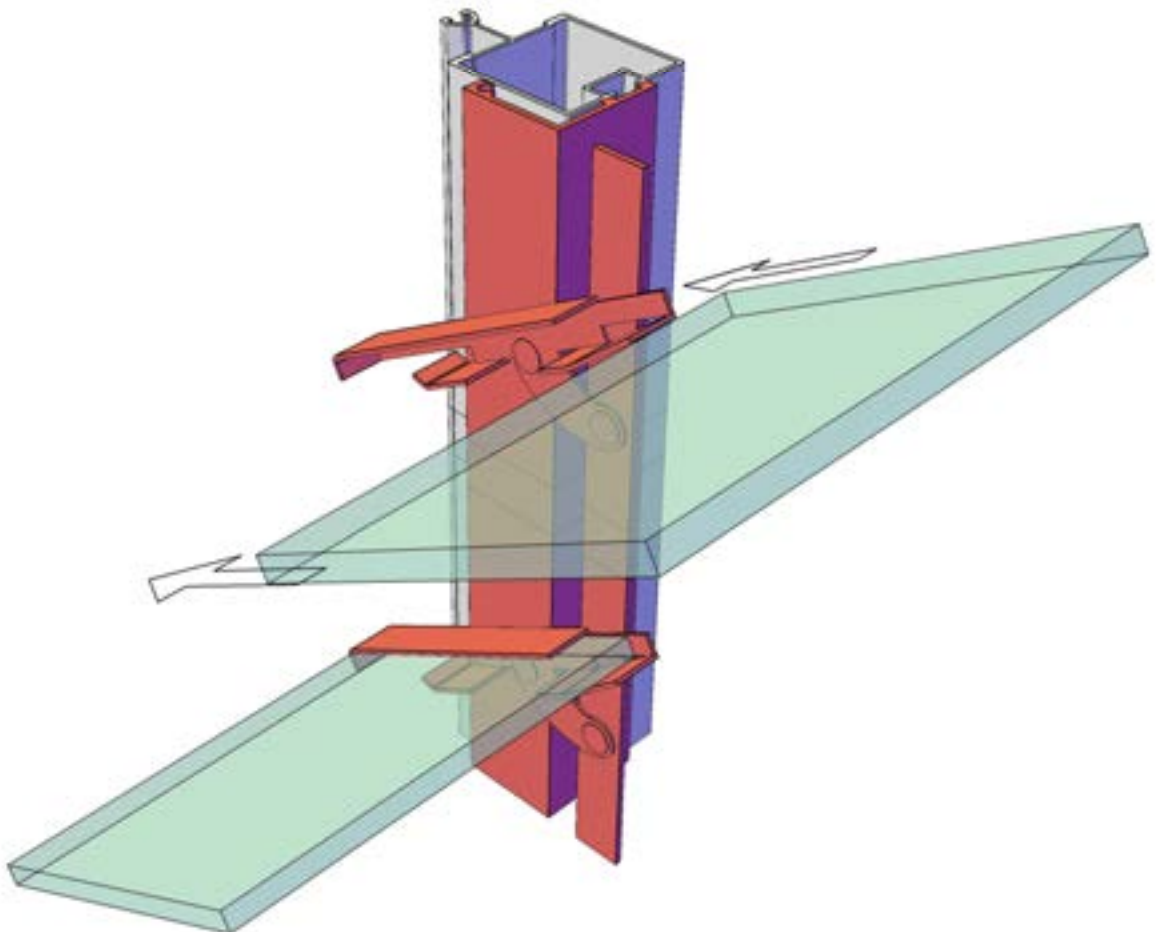


3

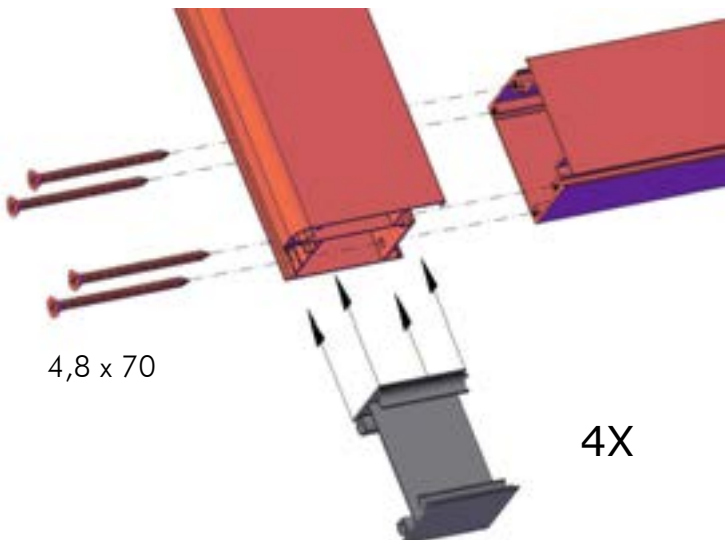
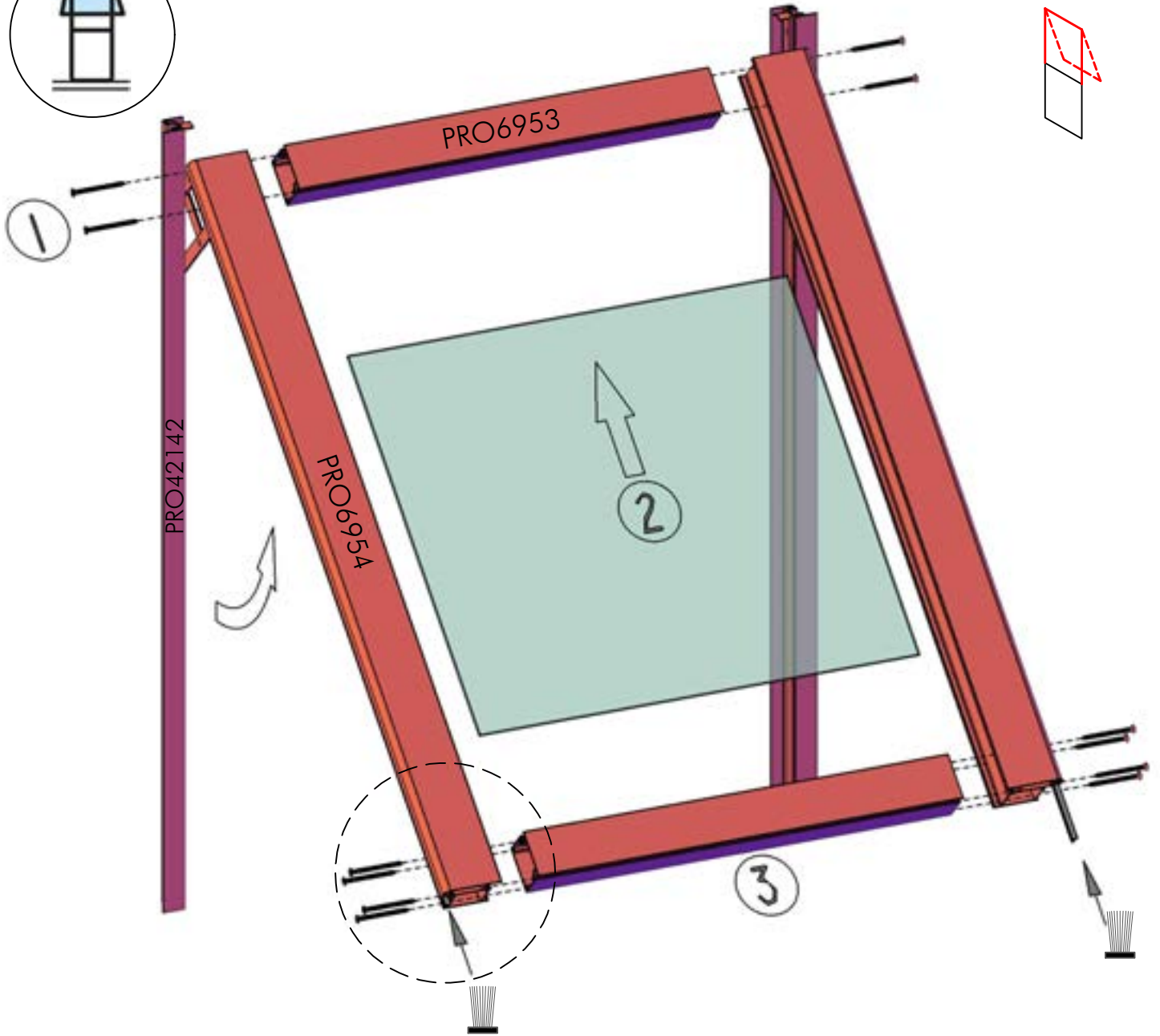


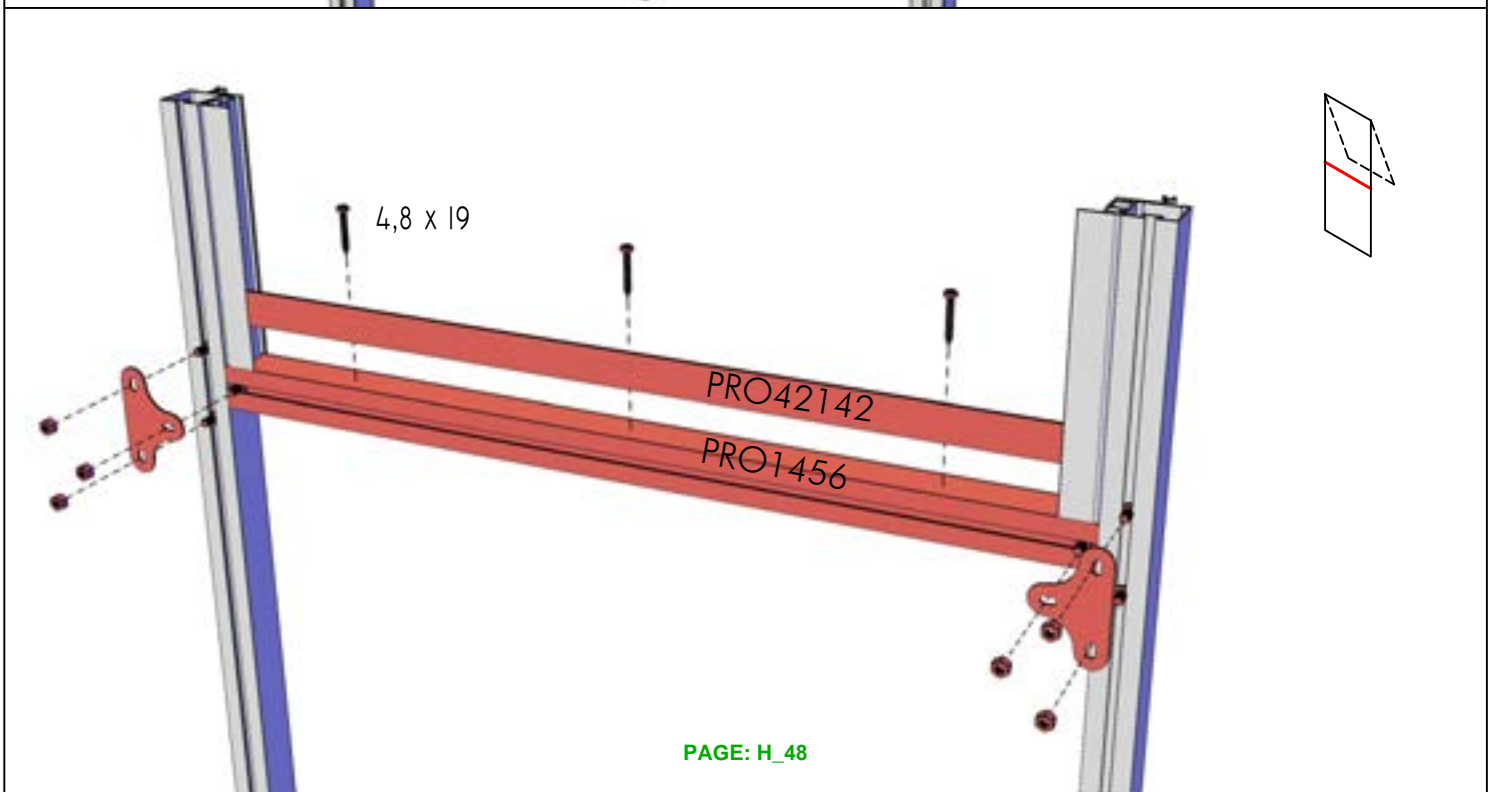
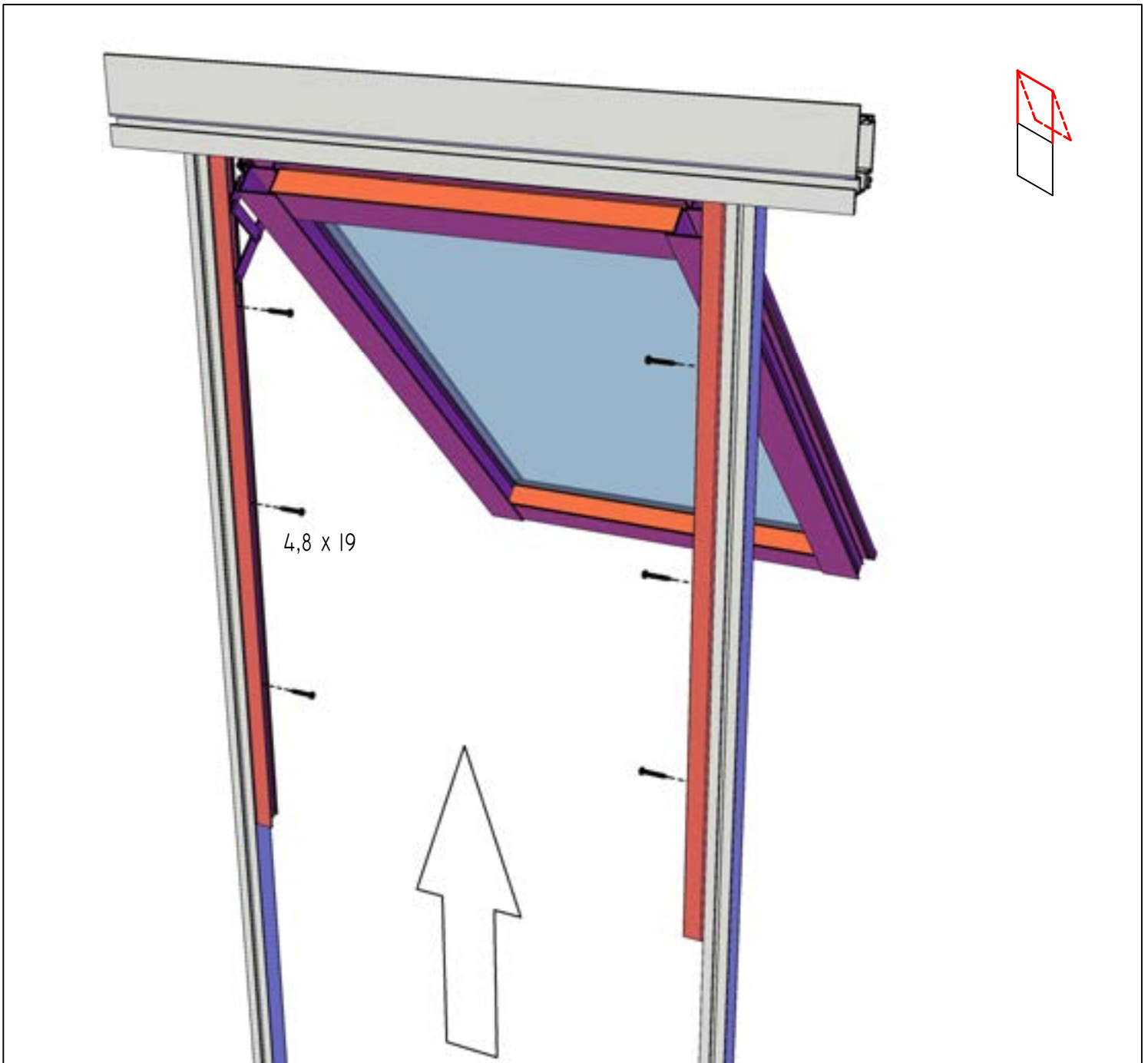
4X

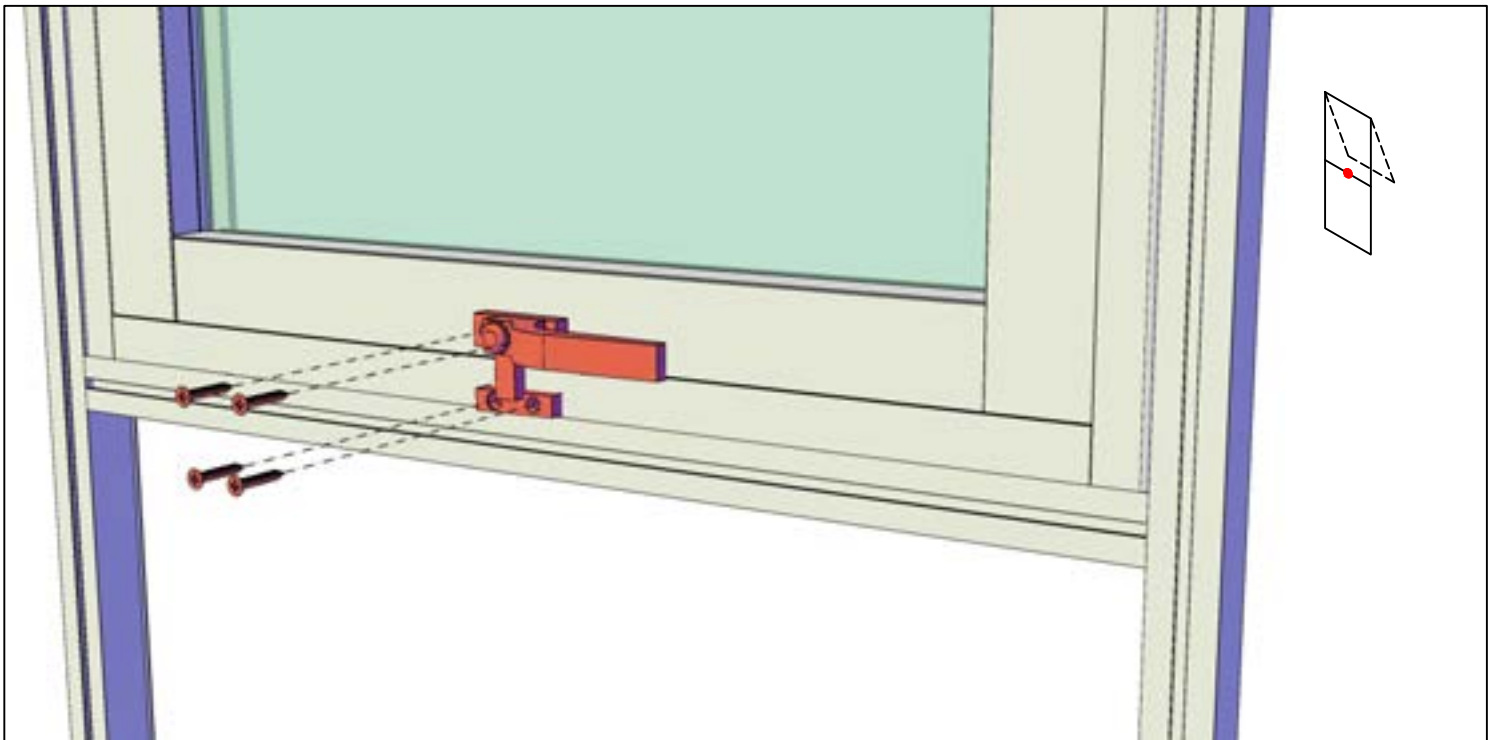
4



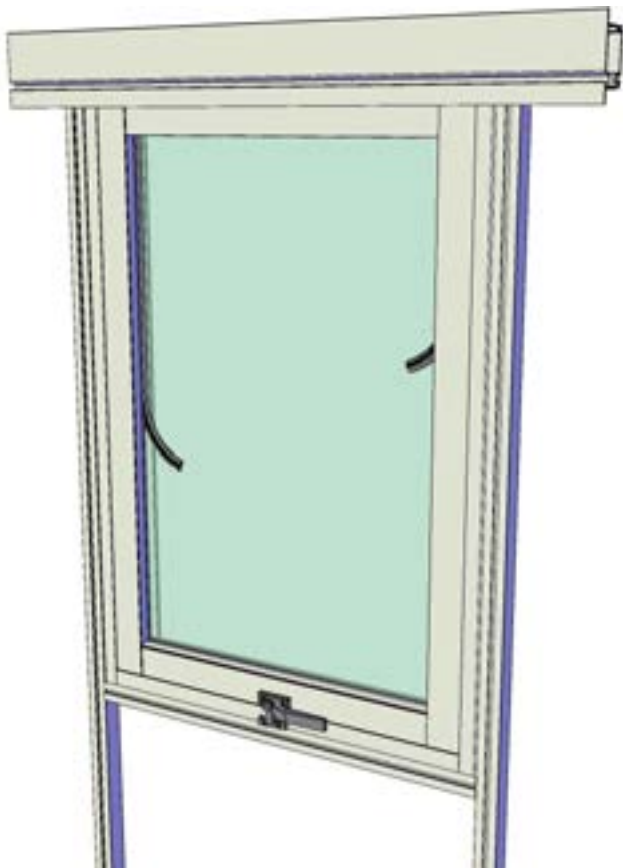
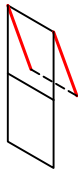
UITZETRAAM - FENÊTRE BASCULANTE - AUFSTELLFENSTER - TOPHANGWINDOW
TOPPHENGSLET VINDU - TOPPHÄNGT SIDOFÖNSTER - FINESTRA BASCULANTE - TOPHÆGT VINDUE



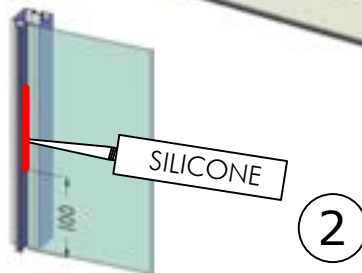
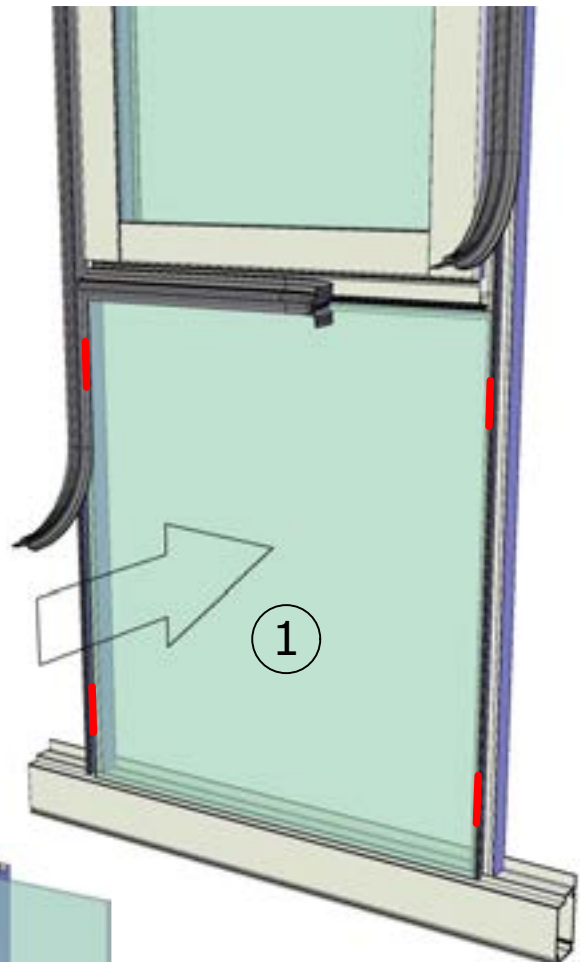




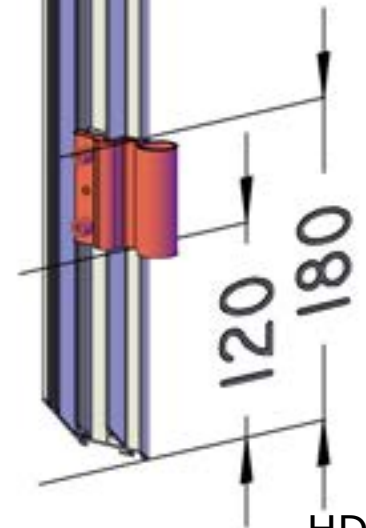
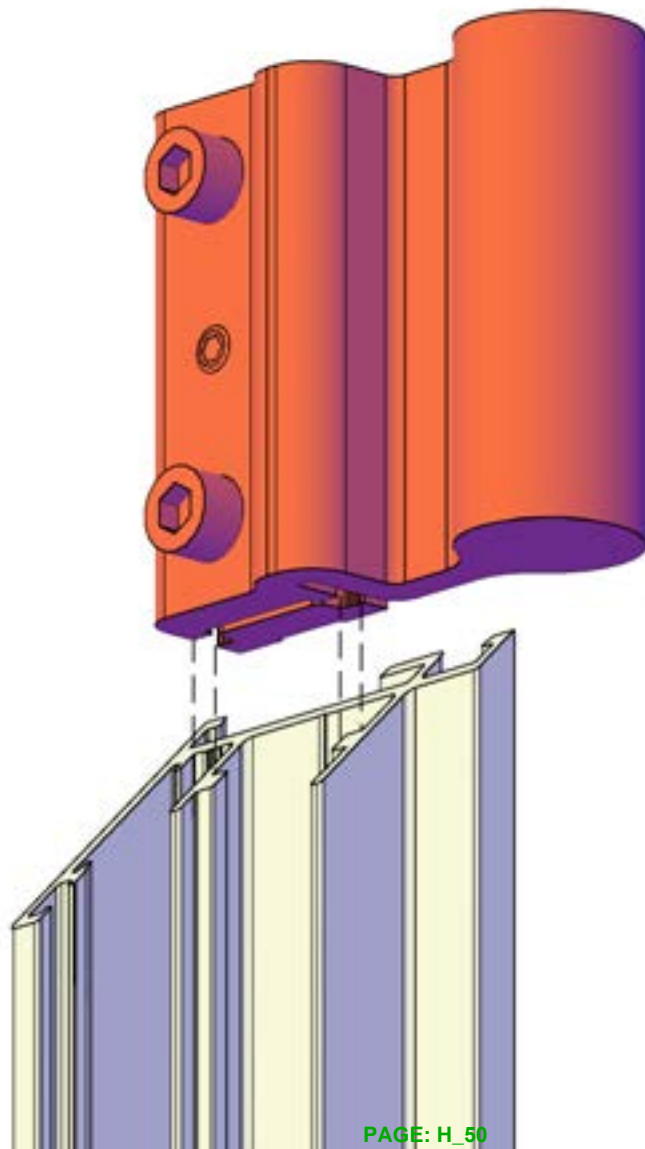
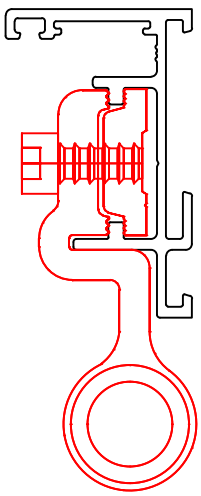
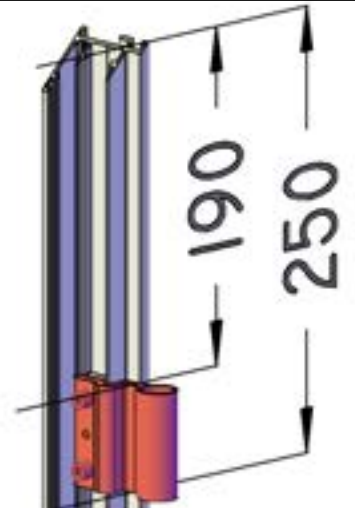
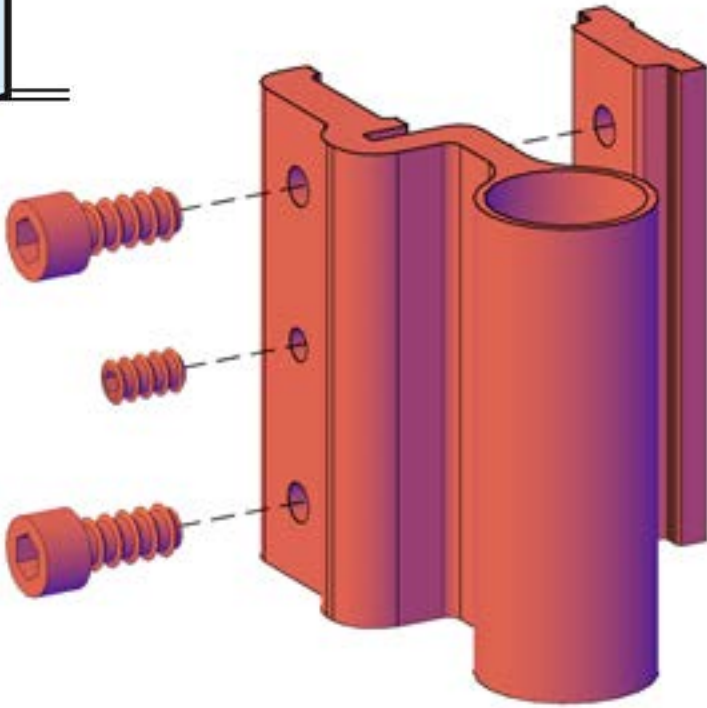
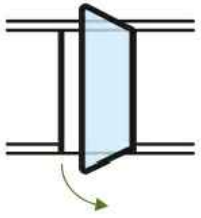
RUBBER E400330

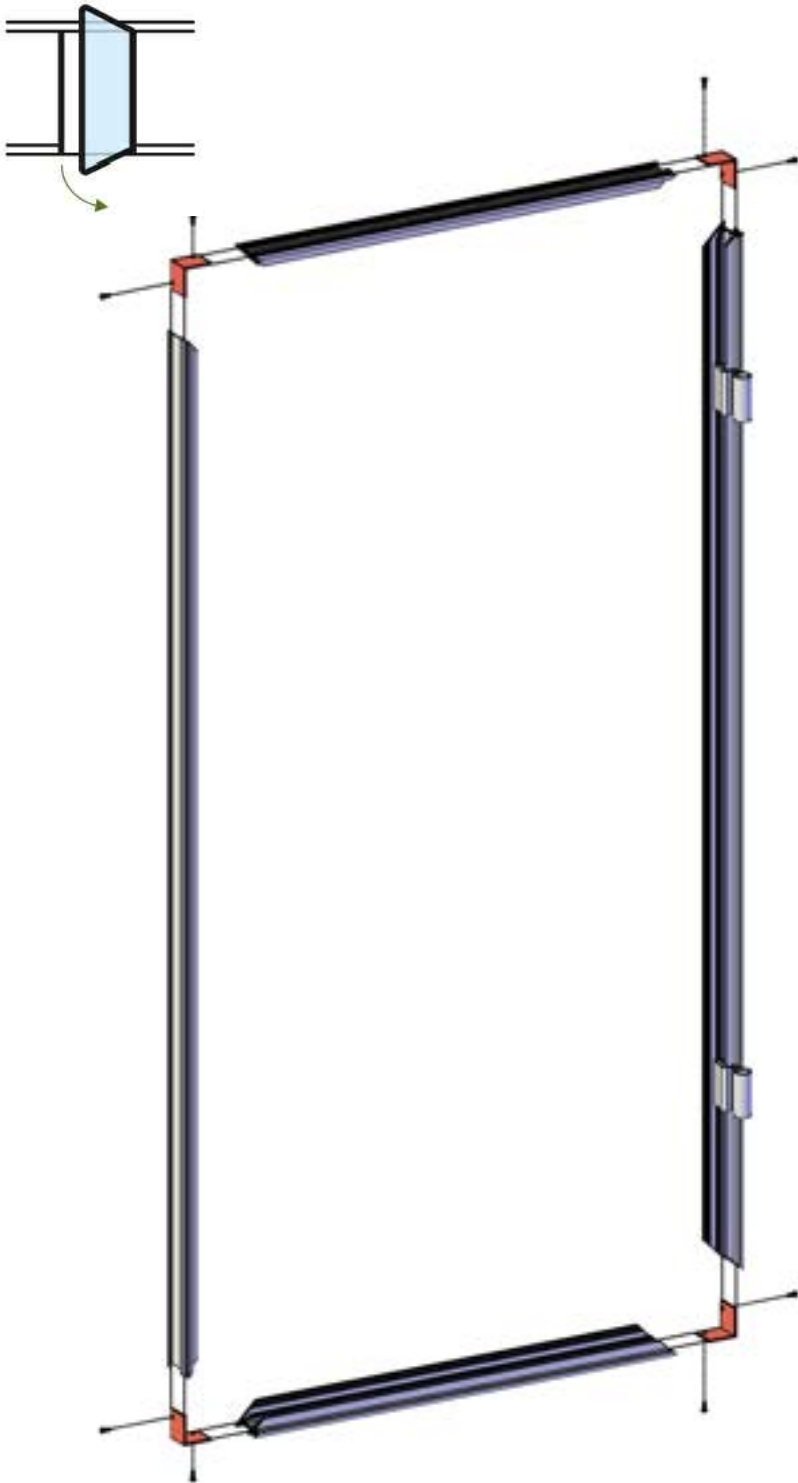






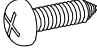
RUBBER PRO1748

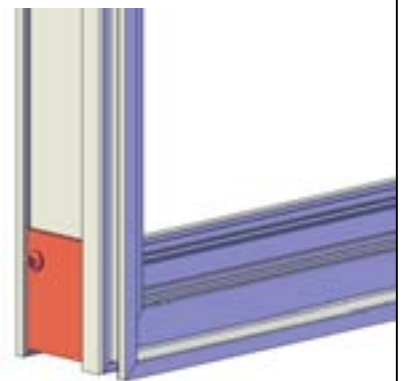
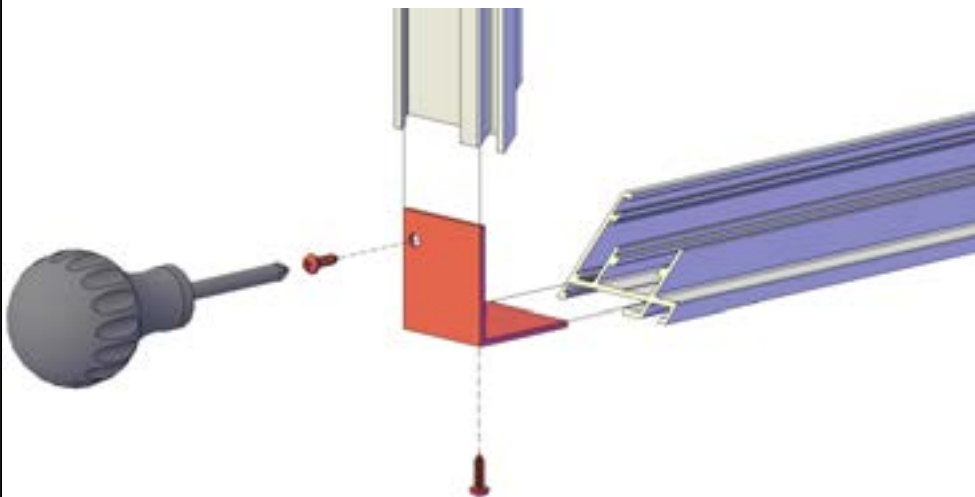
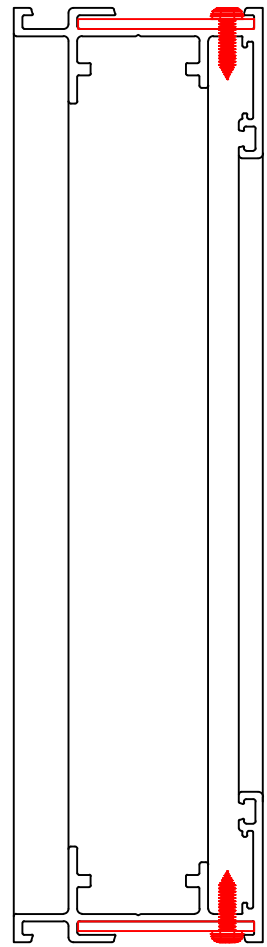


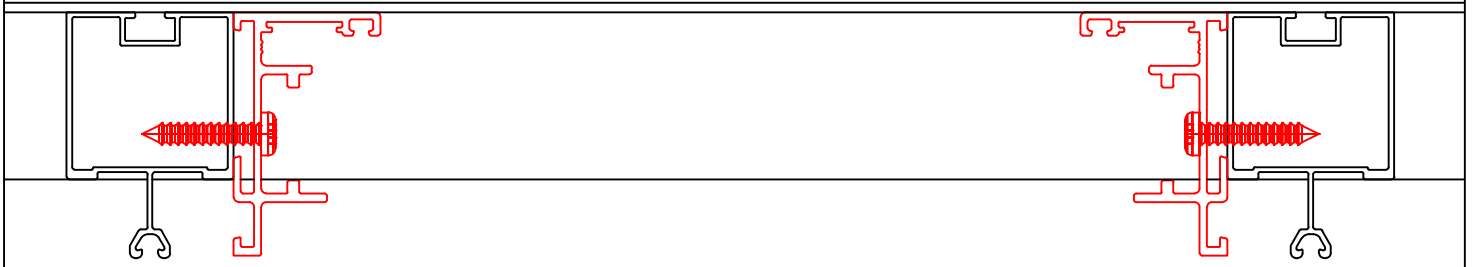
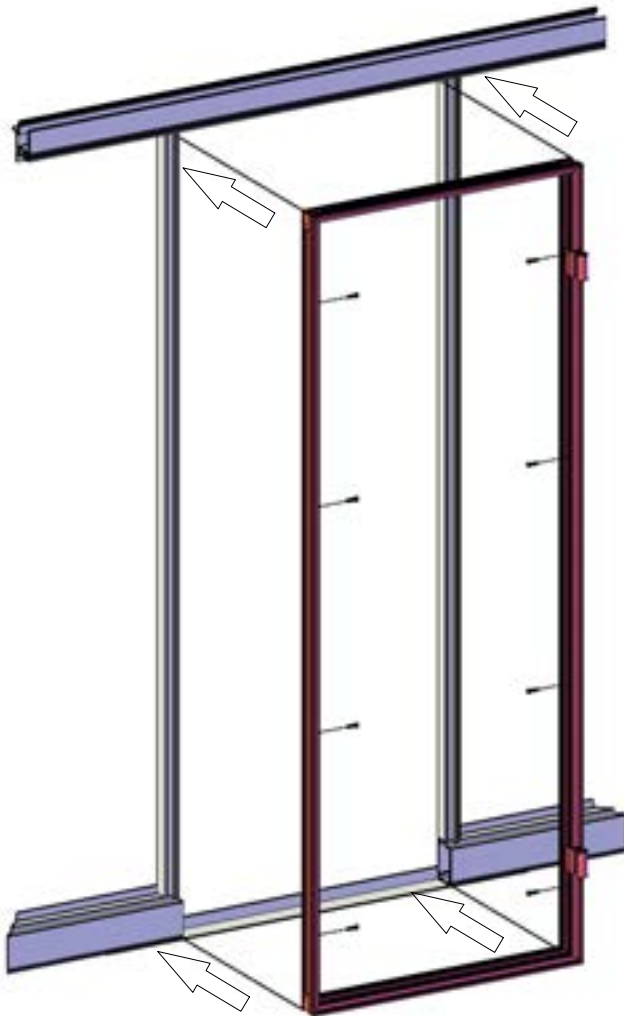
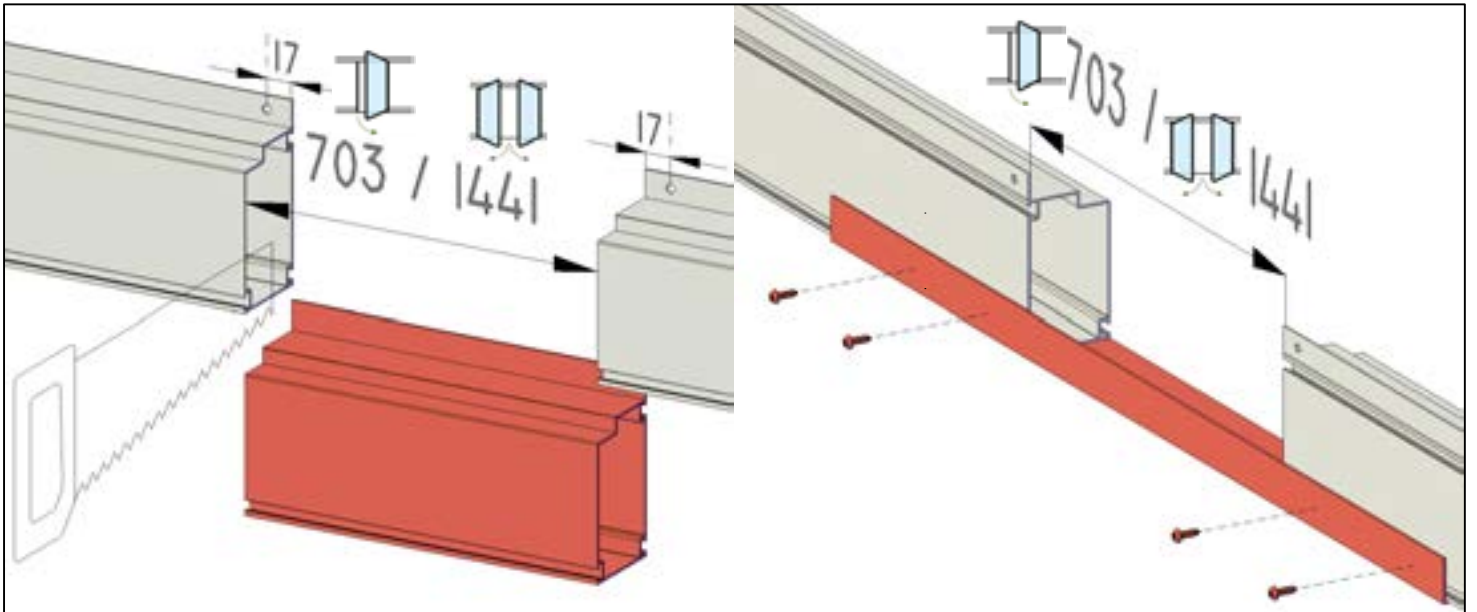
DRAAIDEUR - PORTE BATTANTE - DREHTÜR - HINGED DOOR

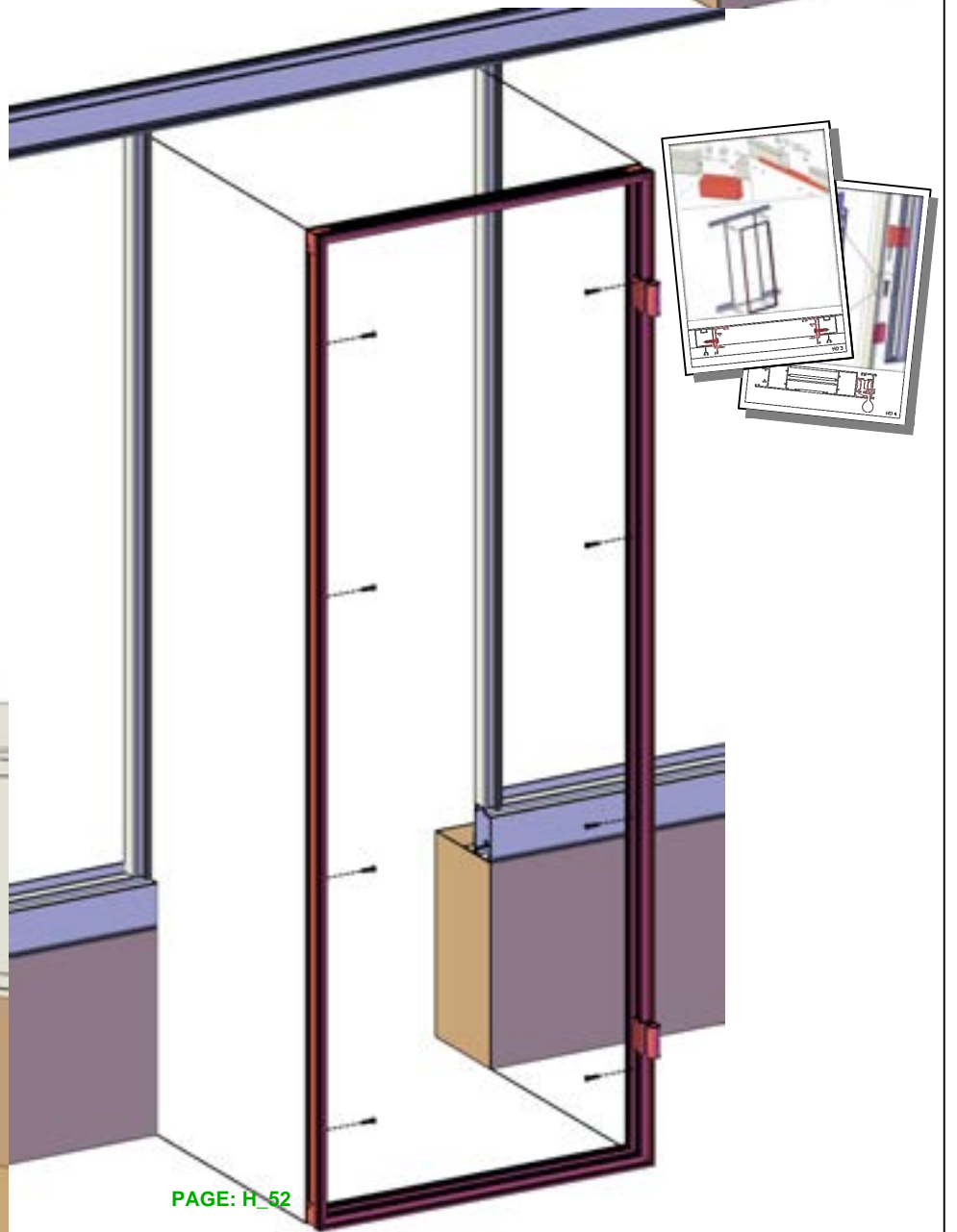
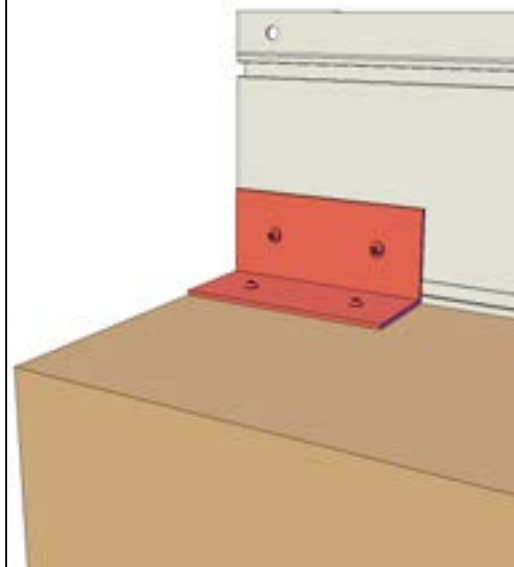
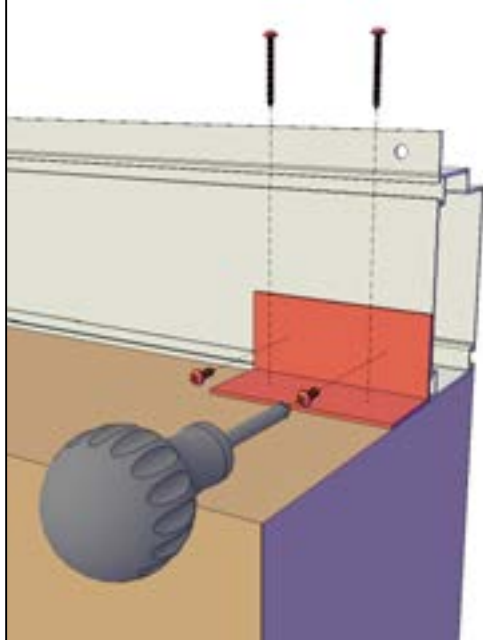
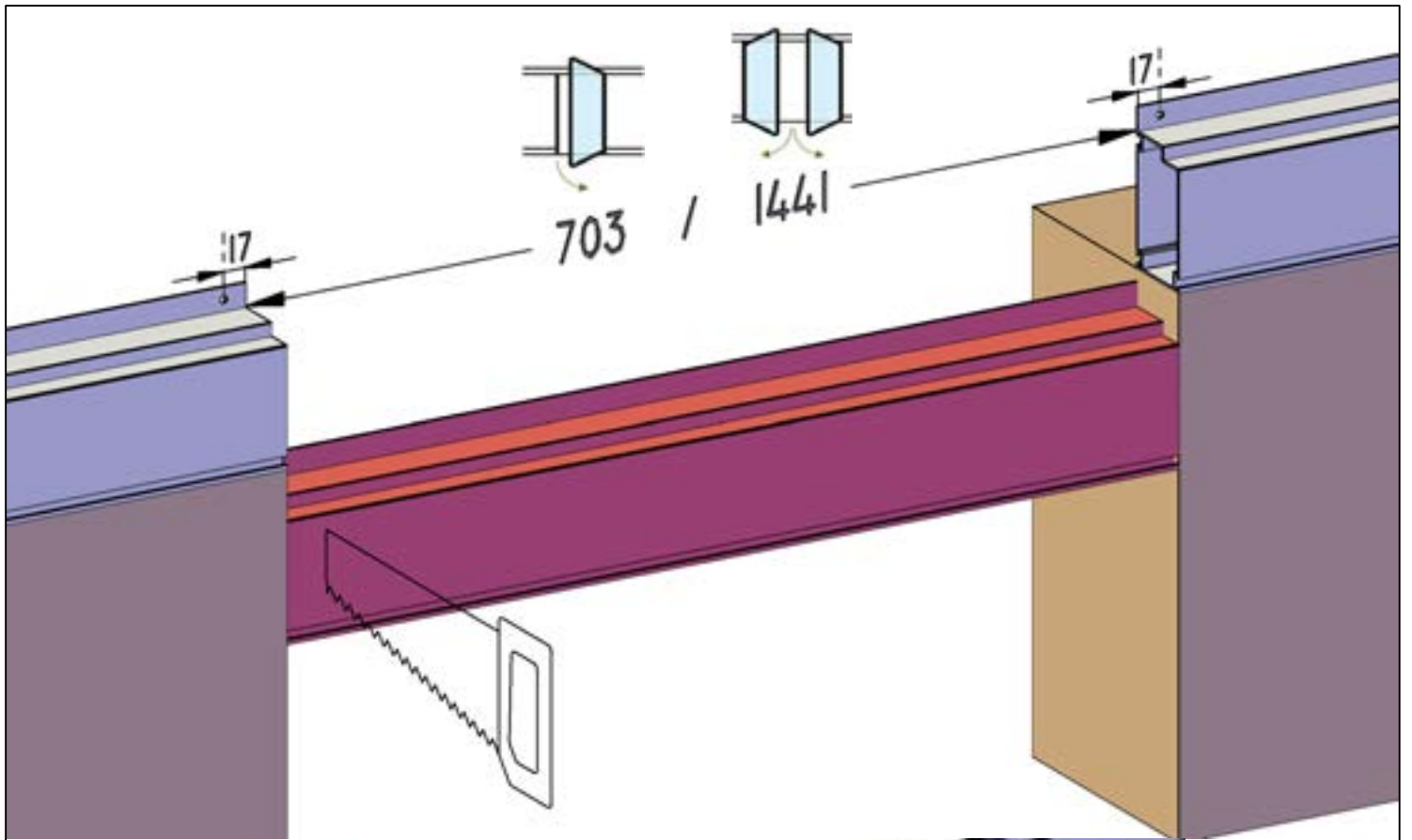


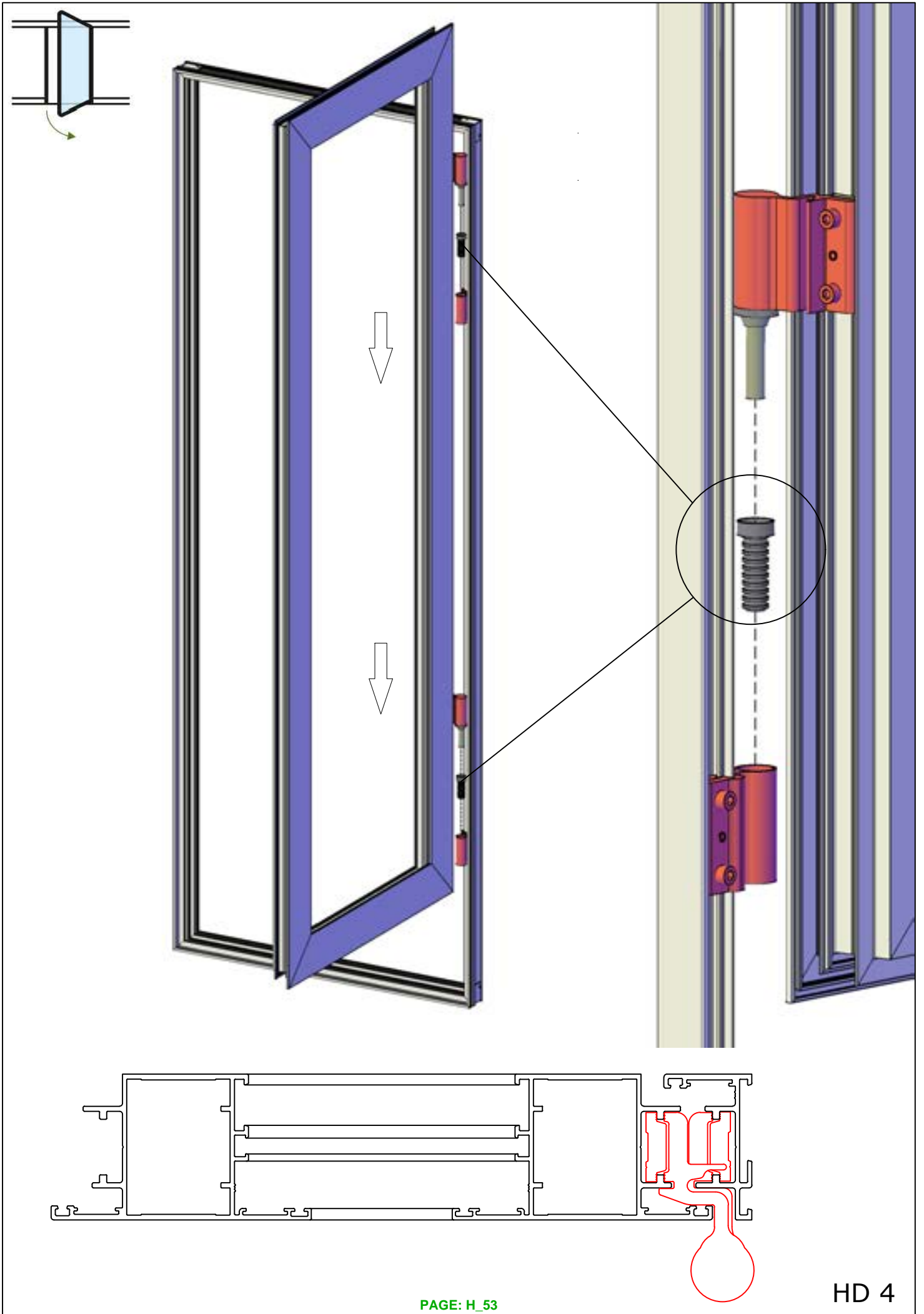


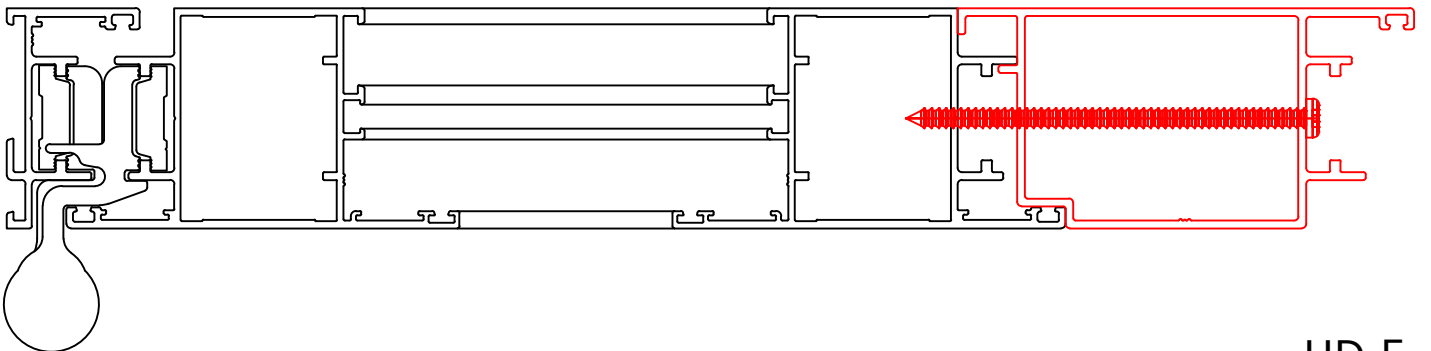
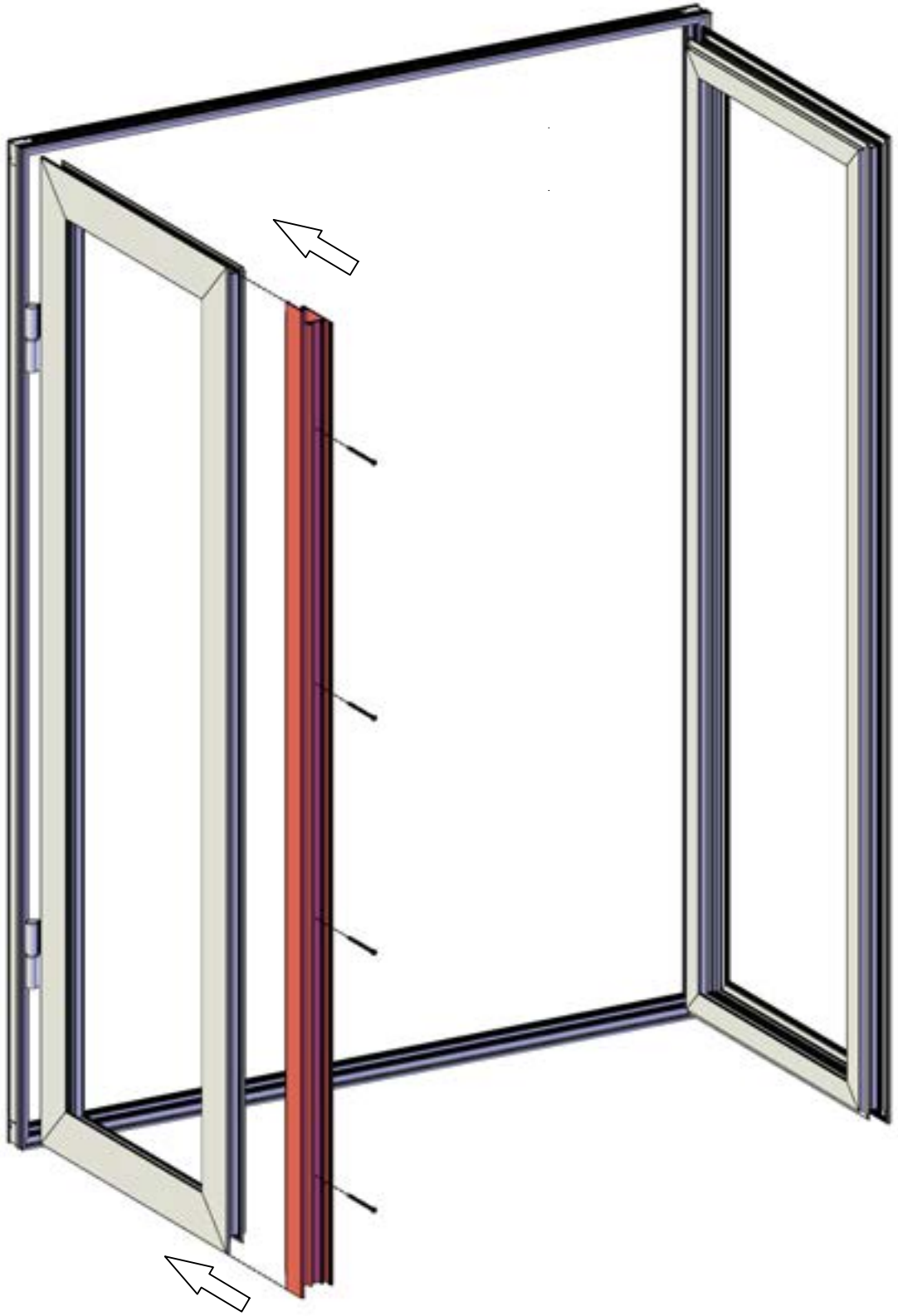
	ITEM	PC.	L
	L 40X40	4 PC	36 MM
	PRO6280	2 PC	703 MM
	PRO6280	2 PC	1.441 MM
	PRO6280	2 PC	1.930 MM
	4,2 x 13	8 PC	

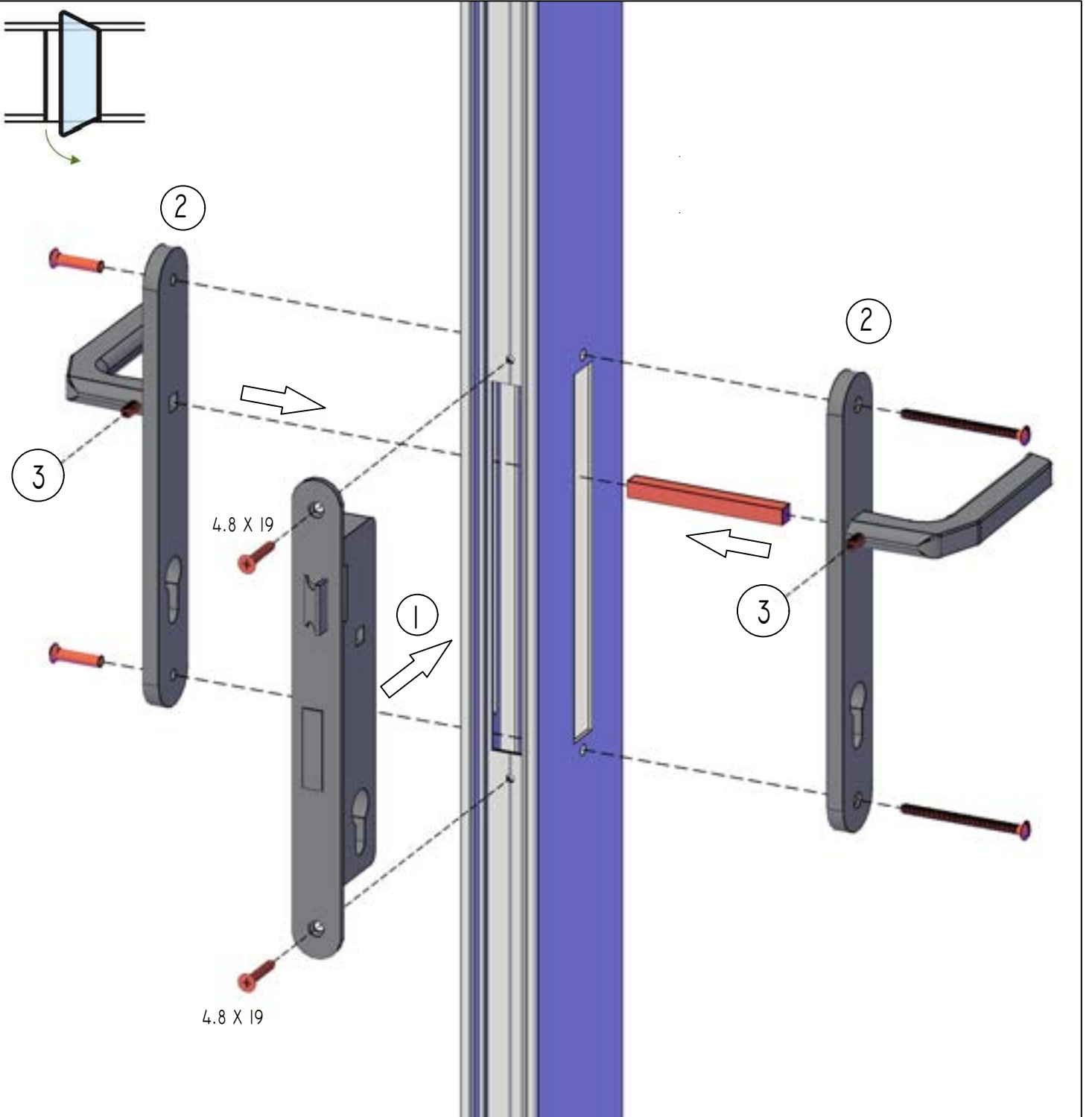


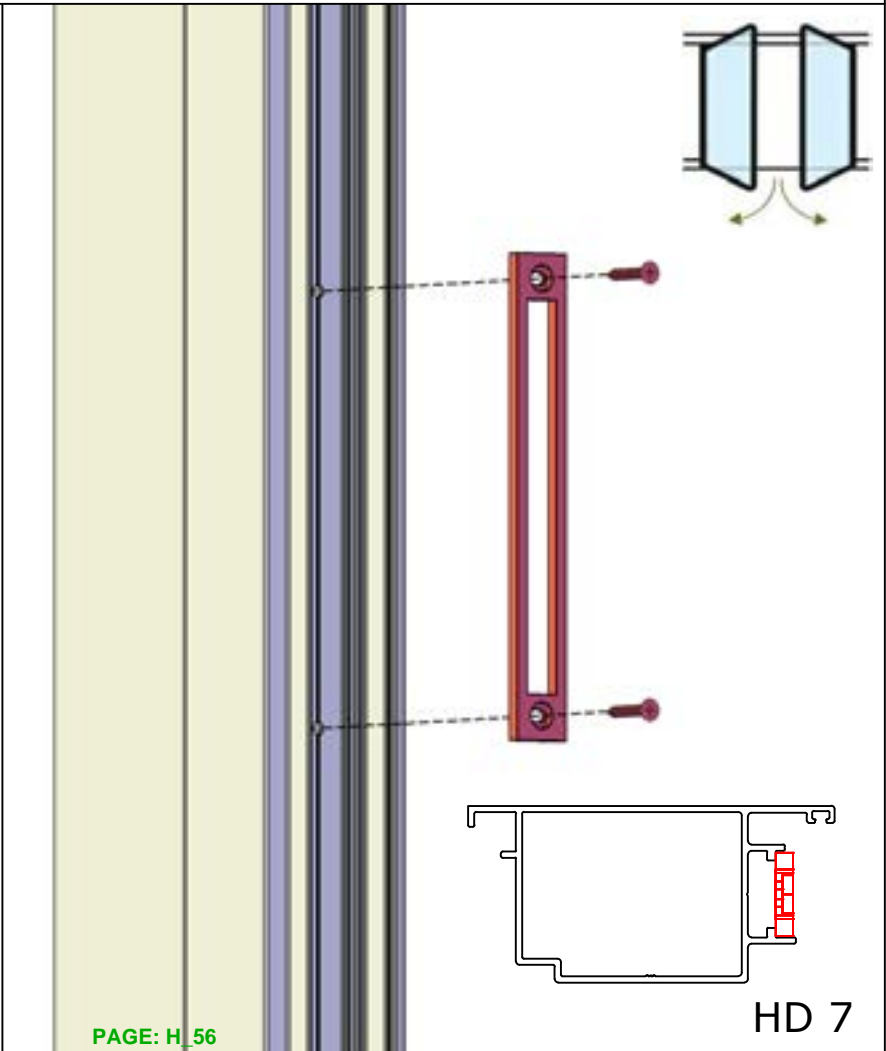
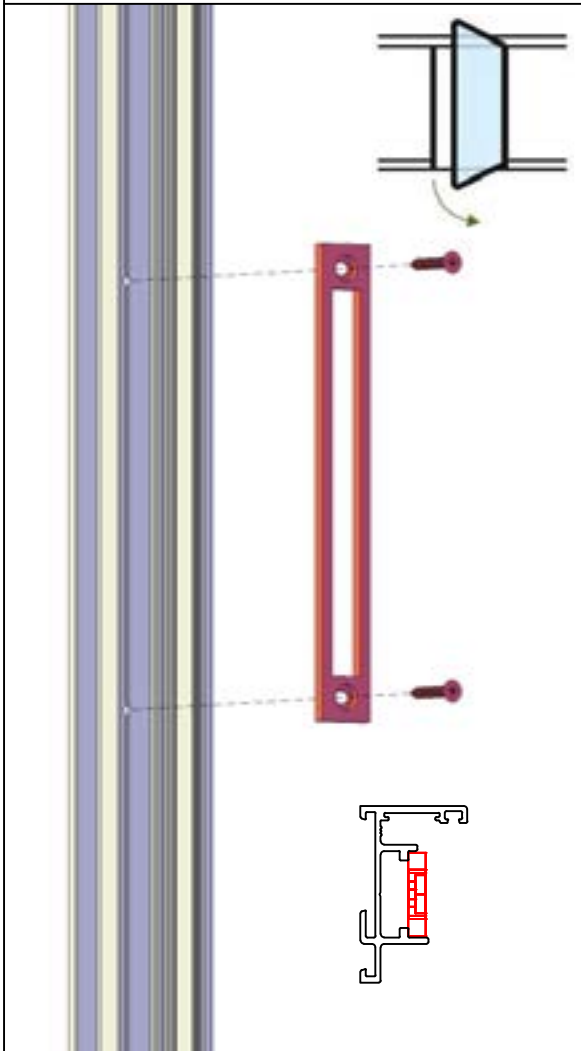
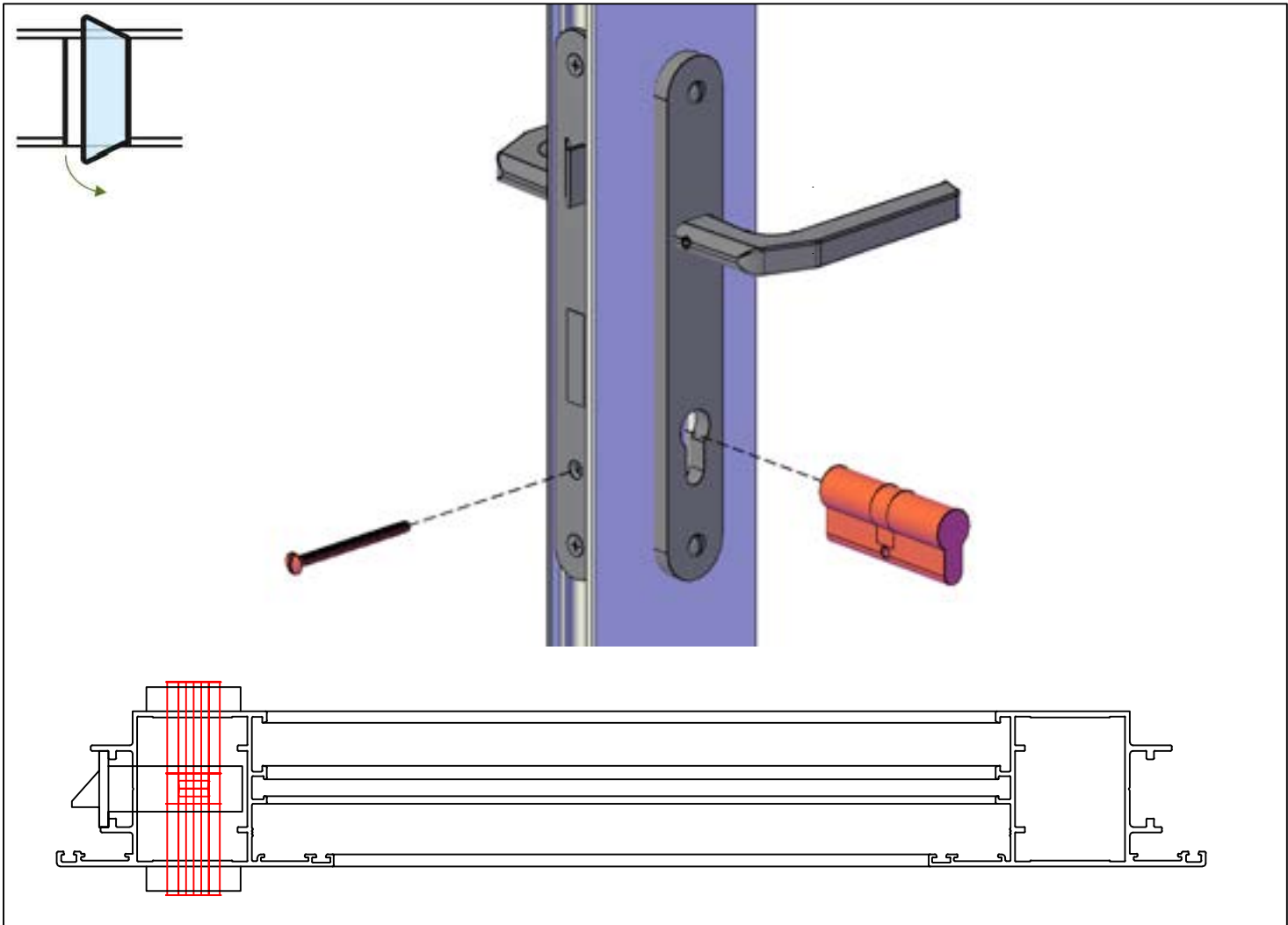


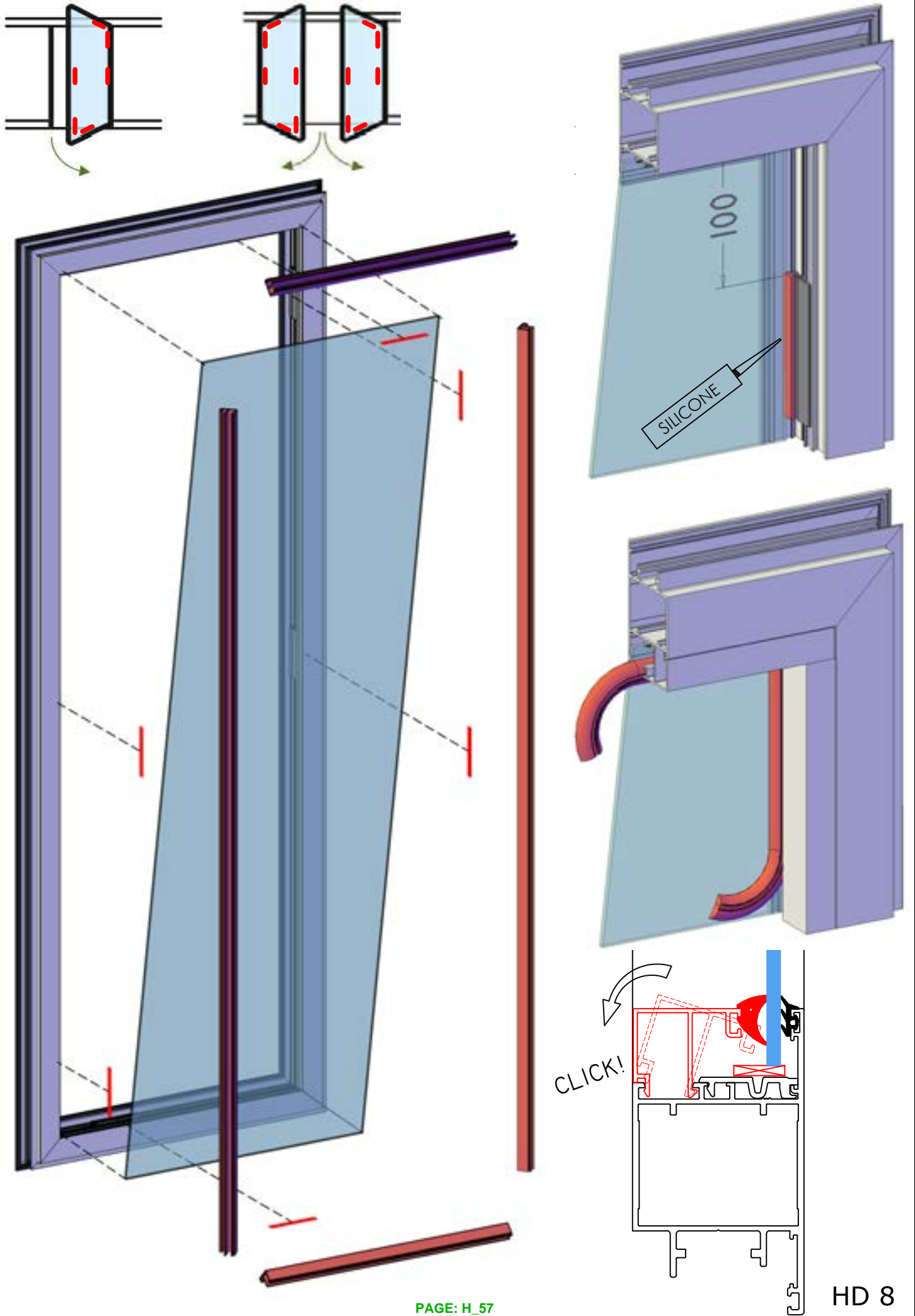


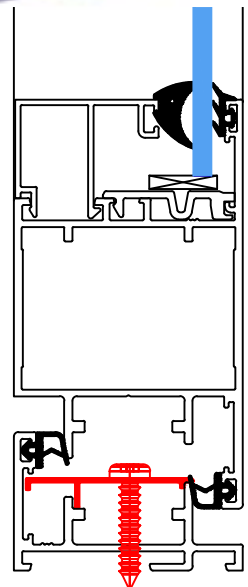
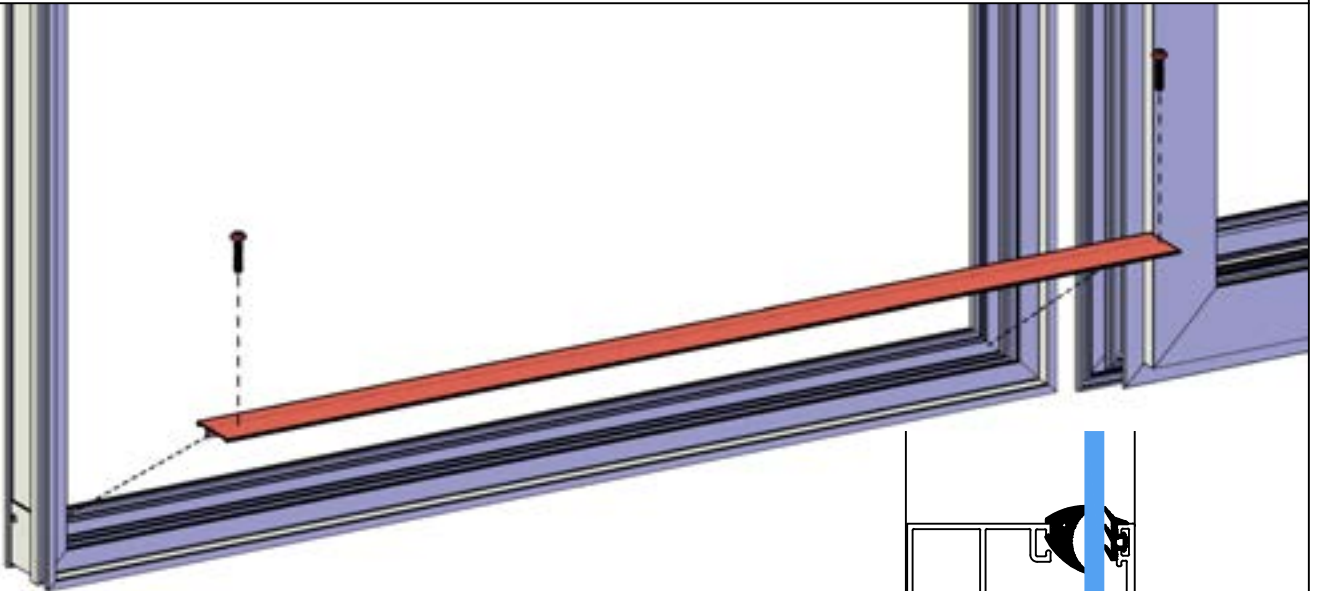
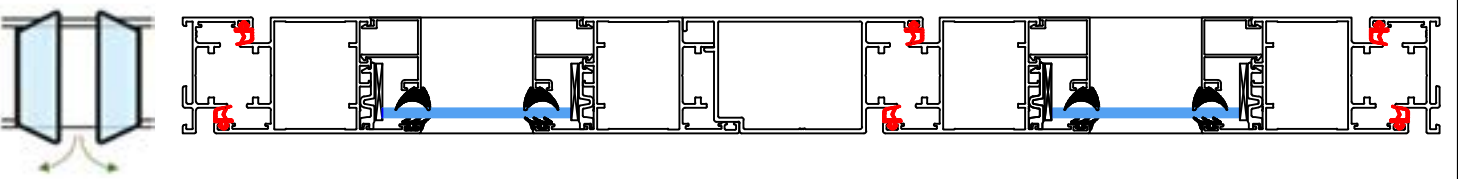
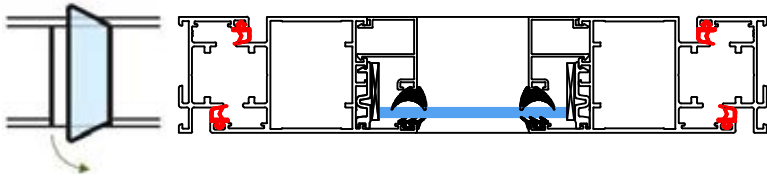
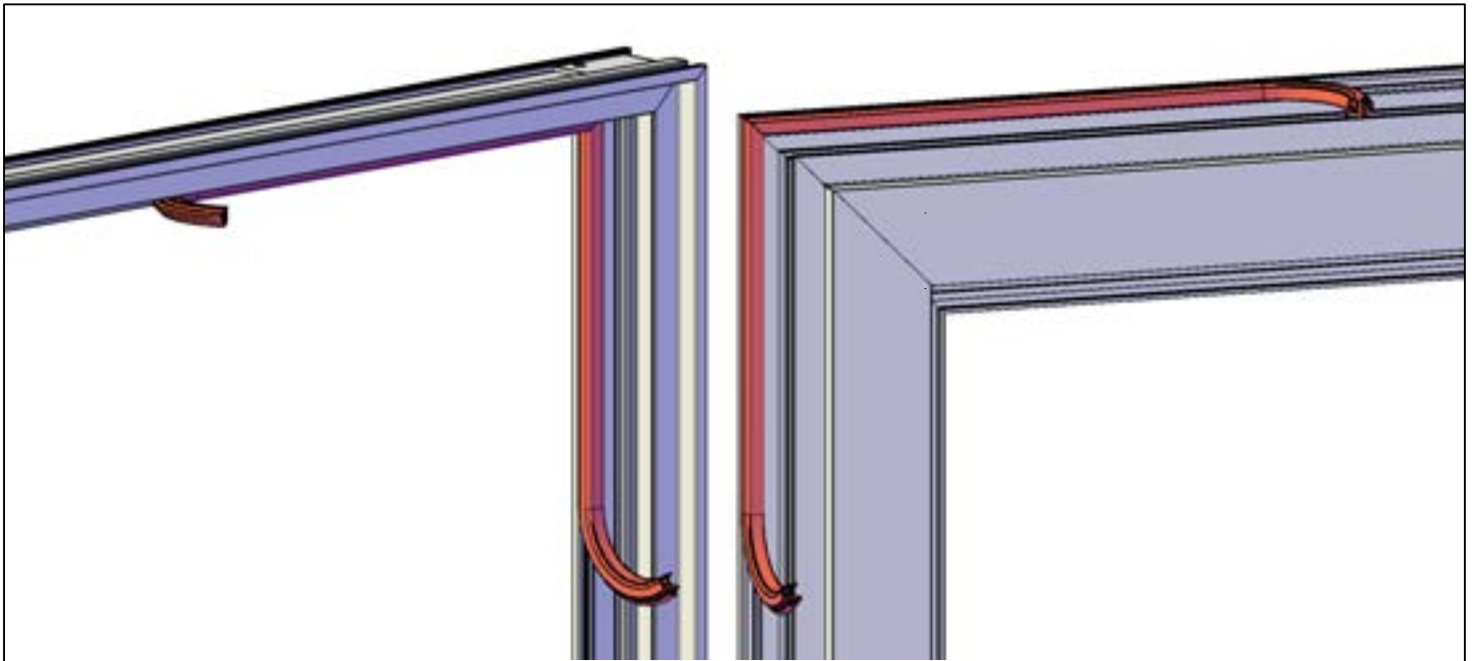


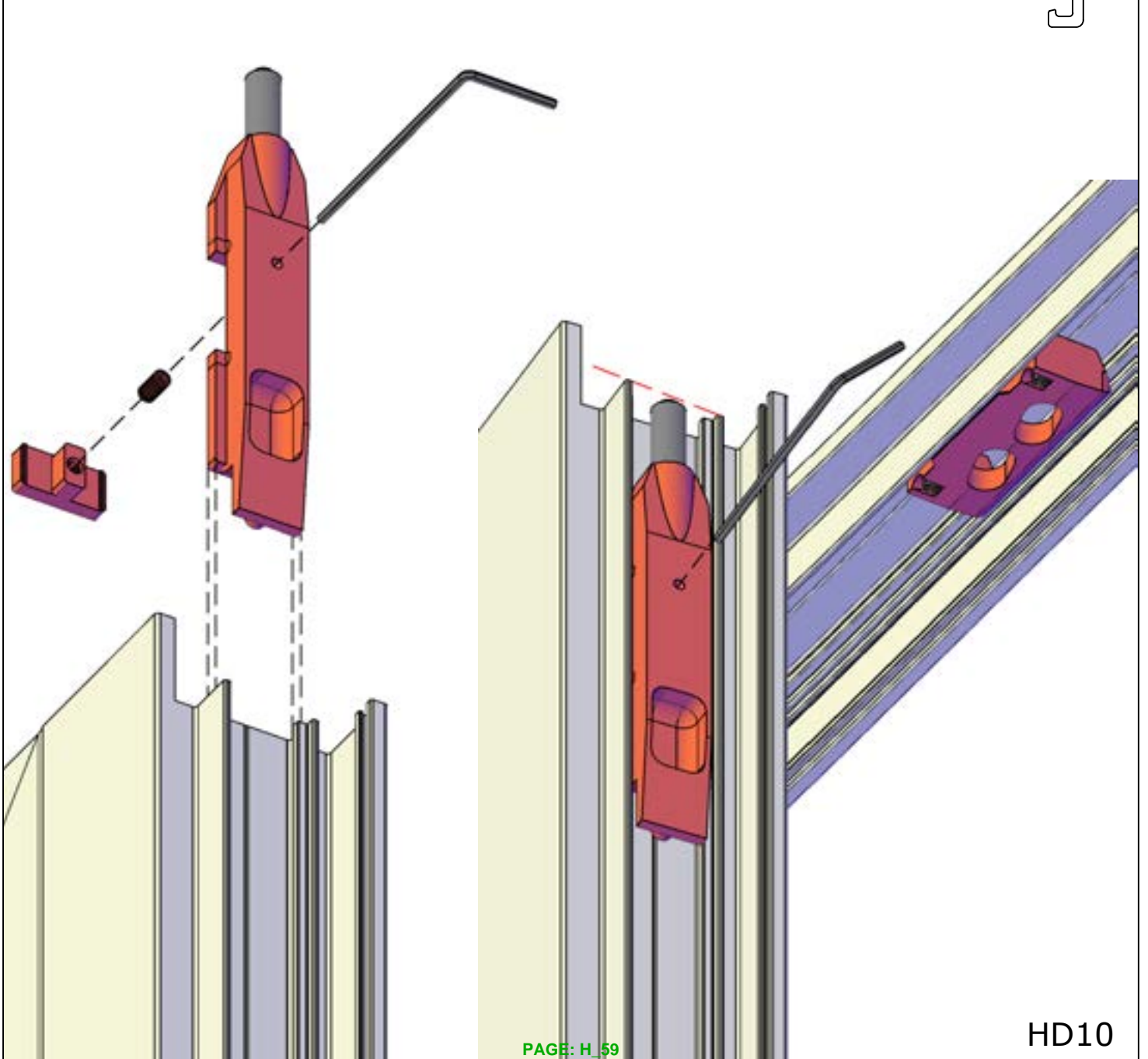
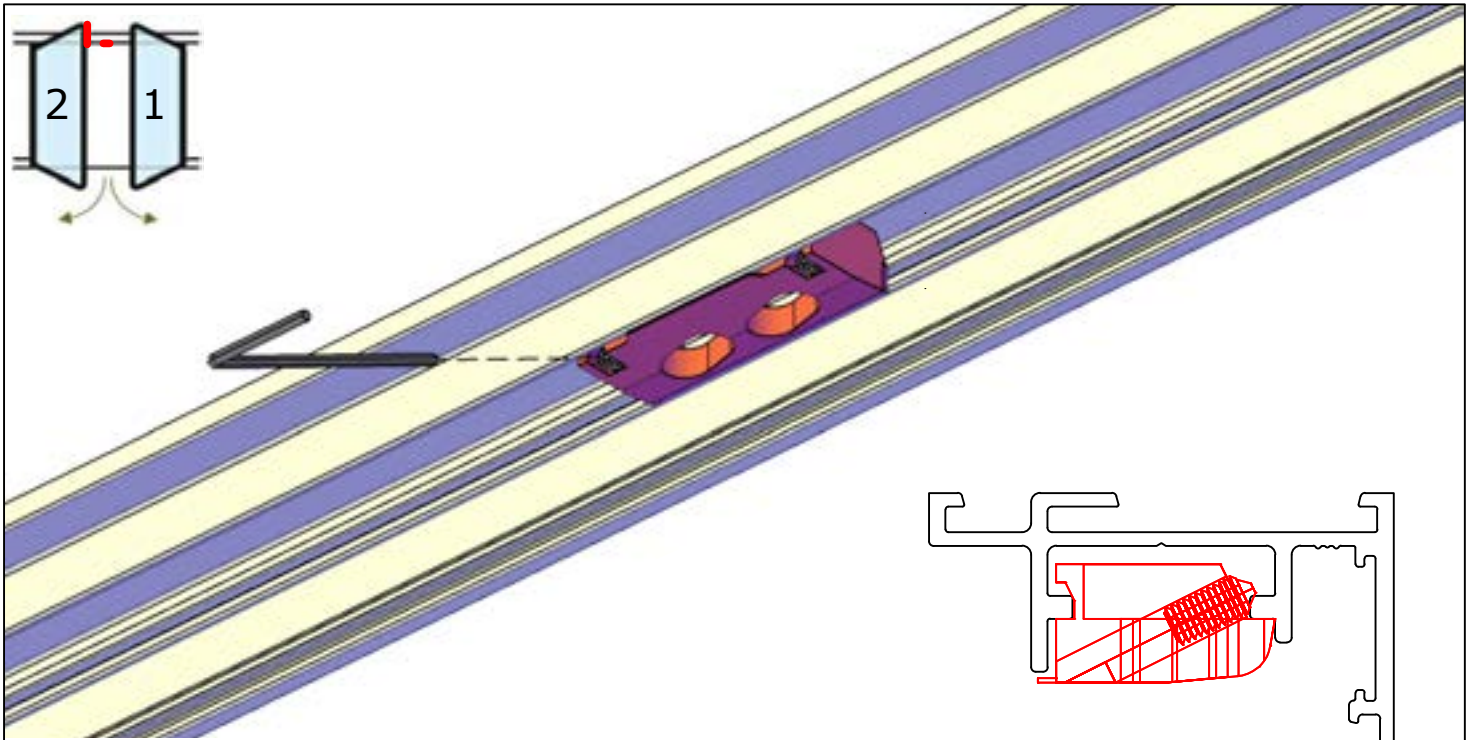


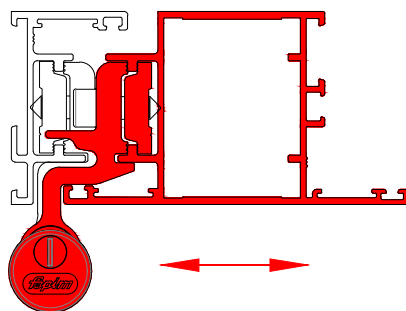
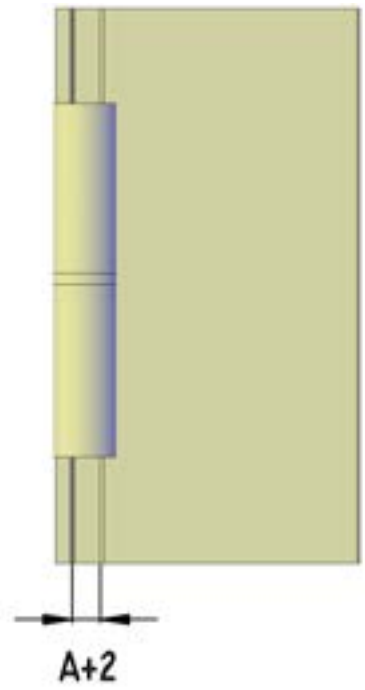
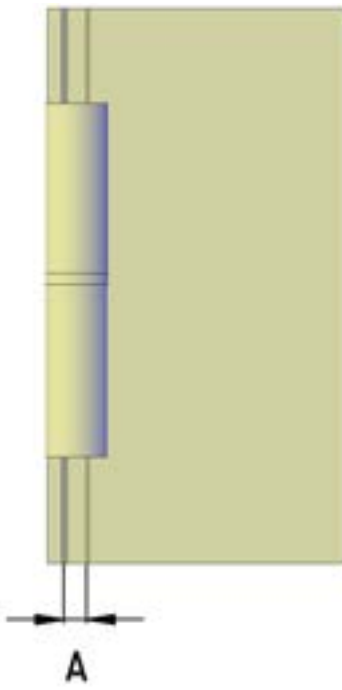
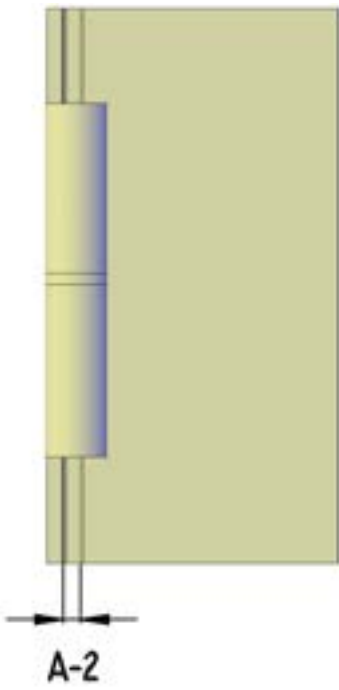
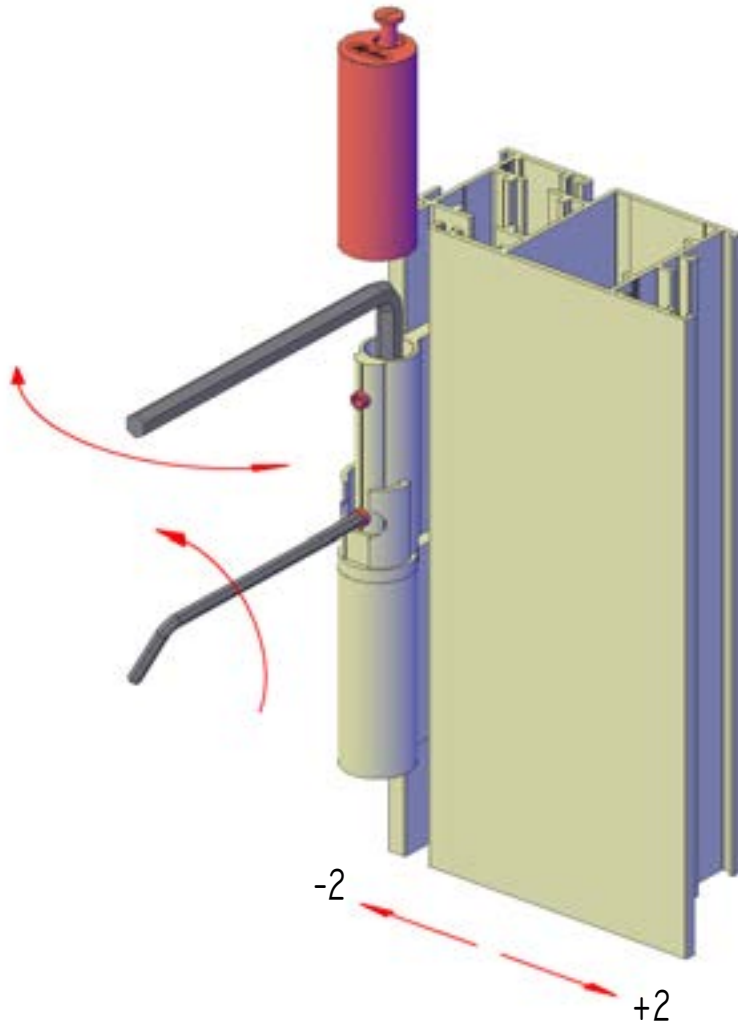


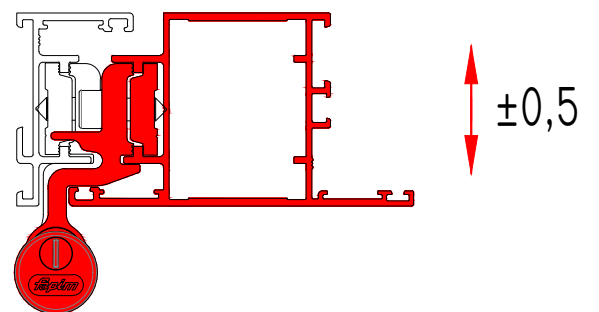
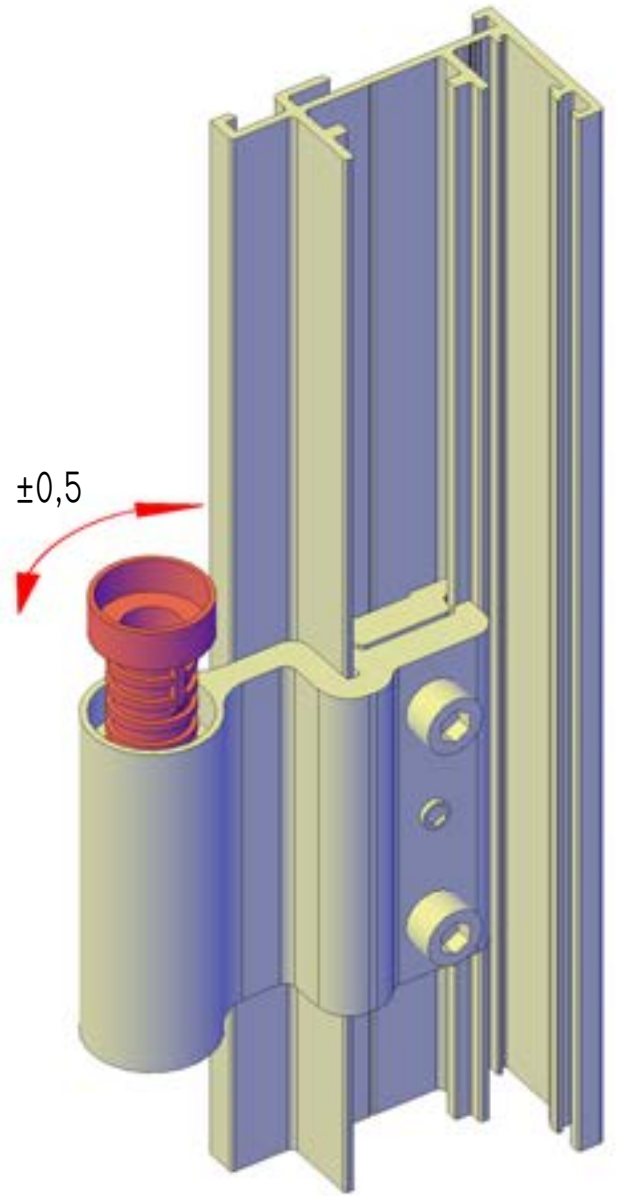
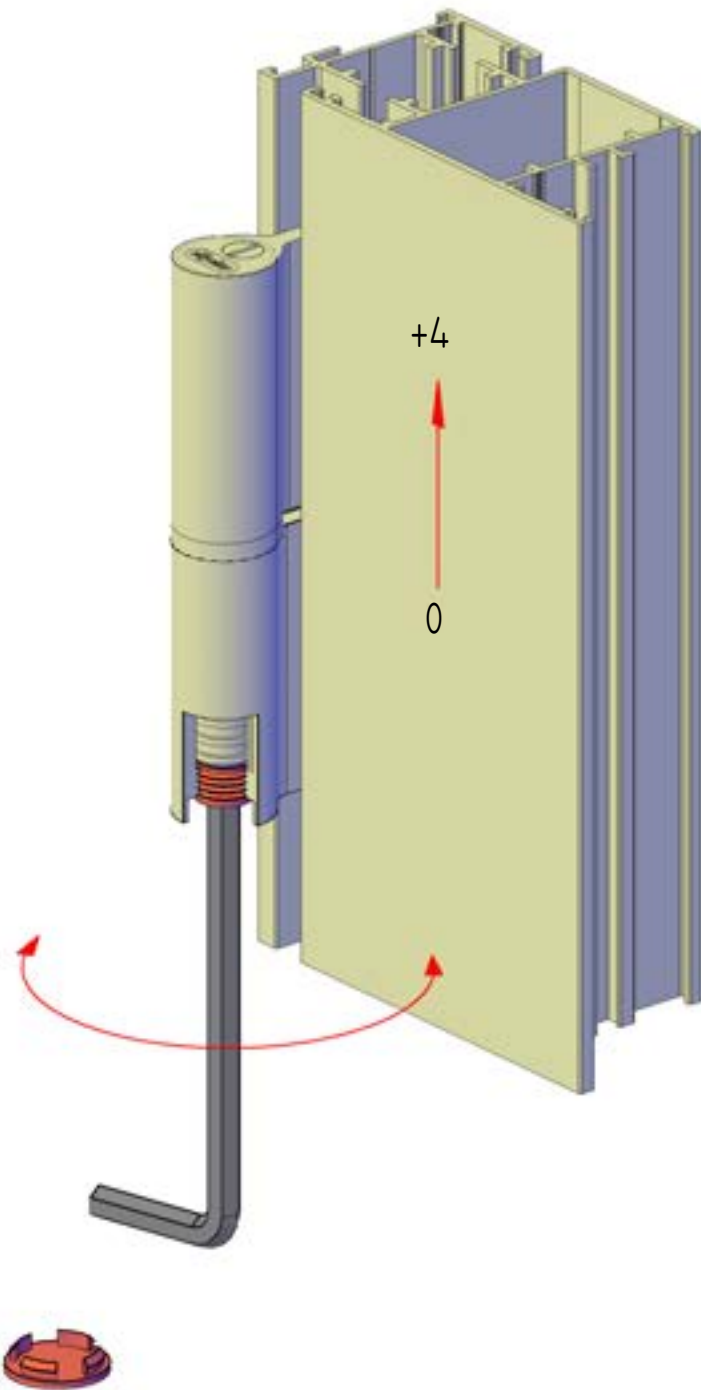




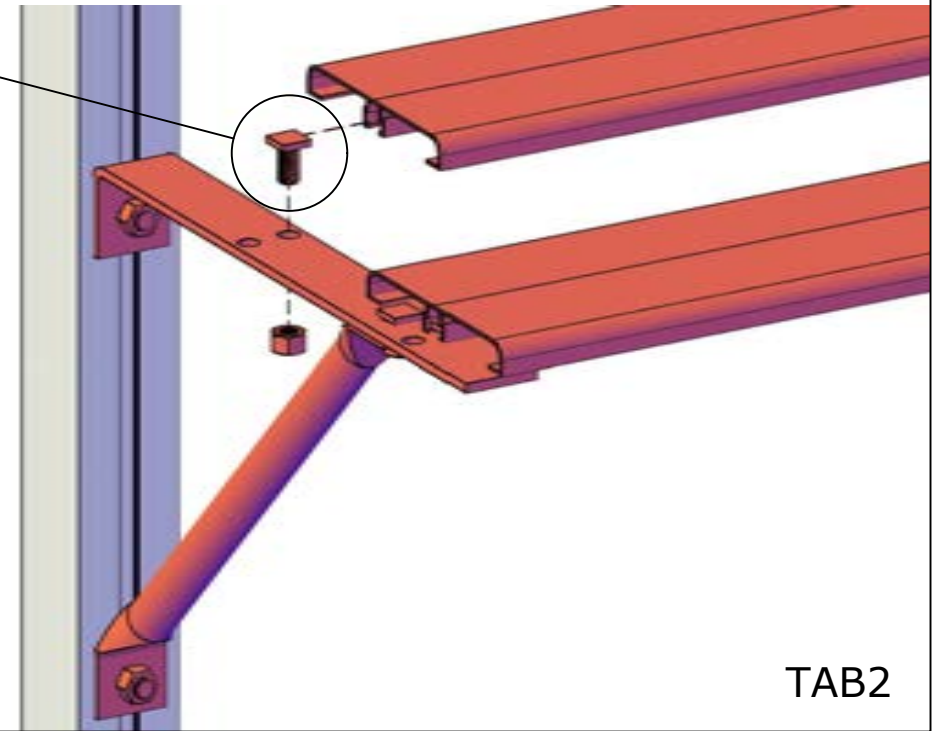
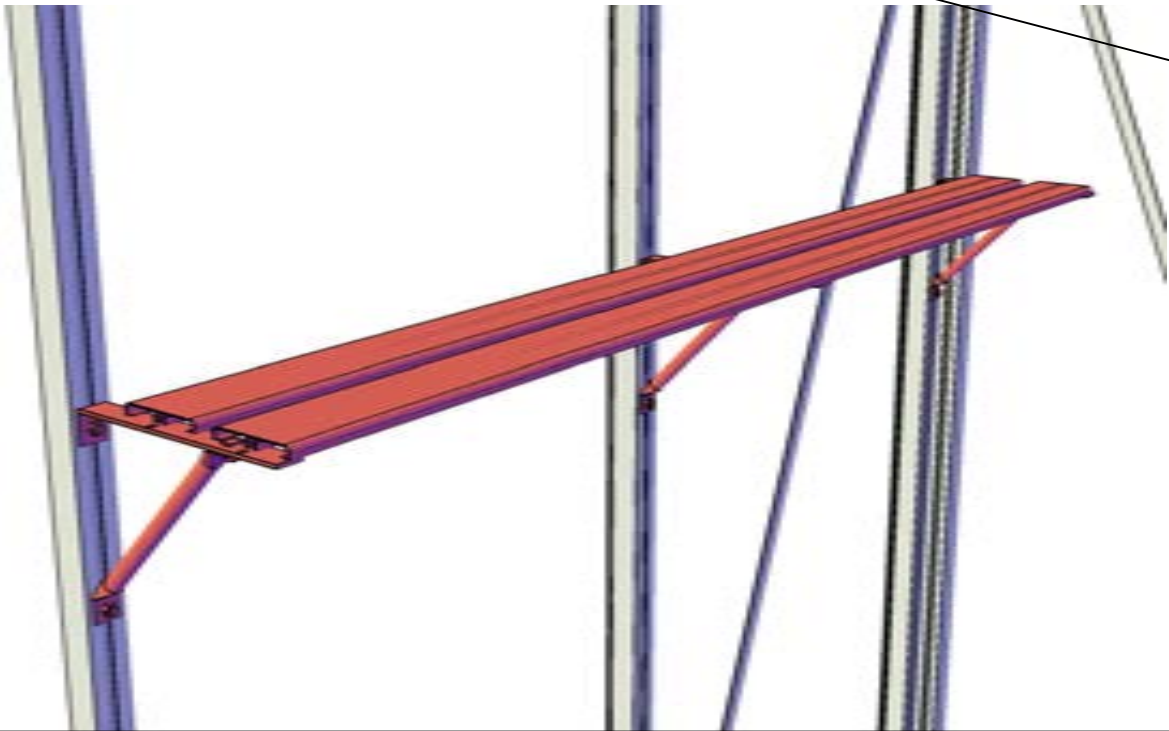
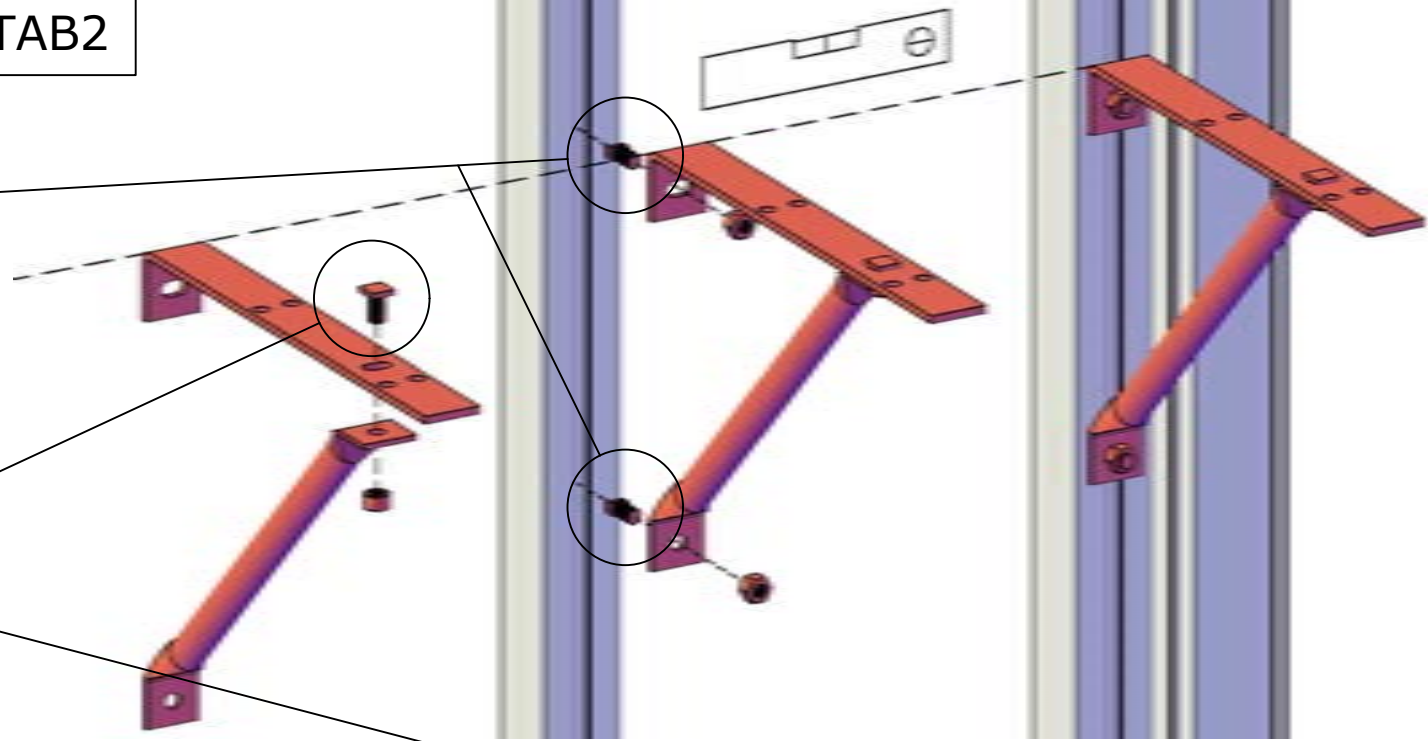
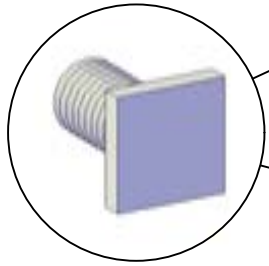
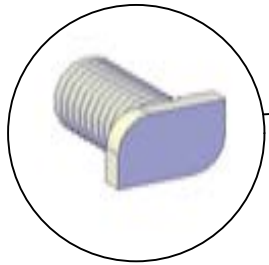






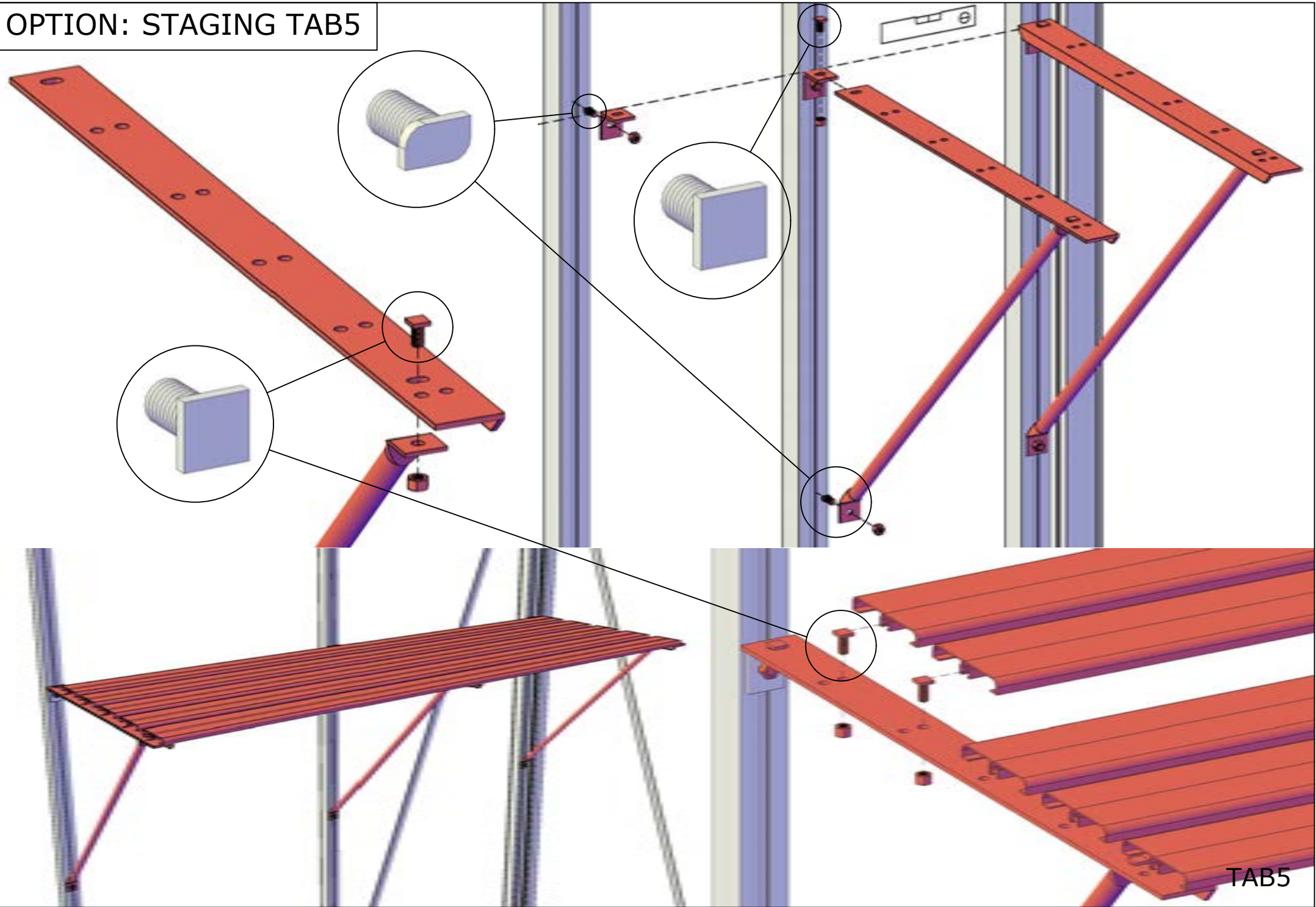


OPTION: STAGING TAB2



TAB2

OPTION: STAGING TAB5



TAB5

Janssens NV Mechelsesteenweg 388, B-2500 Lier Belgium
(T) +32 15 30 67 80 (W) www.janssens-alusystems.be (E) info@janssens-alusystems.be