

# Assembly instructions

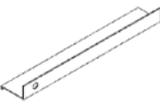
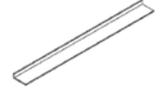
- Ⓛ Montageanleitung
- Ⓛ Montagevejledning
- Ⓛ Notice de Montage
- Ⓛ Monteringsanvisning
- Ⓛ Montasjeveiledning
- Ⓛ Kokoonpano-ohjeet



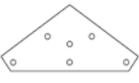
**Vitavía**  
- makes living grow

---

**JUPITER (URANUS)**  
**6700, 8300, 9900, 11500**

Item No.	Part	Sect. Ref.	Size mm	Quantity per			
				6700	8300	9900	11500
1001		1-6	M6 x 10	205	225	241	257
1002		1-6	M6	205	225	241	257
2022 2023 2024 2025		1A 1A 1B 1B	2484 3106 3728 4350	2	2	2	2
2027 2028 2029 2030		1A 1A 1B 1B	2484 3106 3728 4350	2	2	2	2
2055 2055 2100		1A/B 4B 2-3	1511 1511 425	6 6 2	8 8 2	10 10 2	12 12 2
2033 2095 2049 2096 2097		4B 1-2 3 3 3	1898 1898 1575 619 619	4 6 2 2 2	4 6 2 2 2	4 6 2 2 2	4 6 2 2 2
2034 2035 2046		2 2 3	2484 2476 2484	1 1 1	1 1 1	1 1 1	1 1 1
2036 2037 2038		2-3 2-3 2-3	1511 1535 1535	4 2 2	4 2 2	4 2 2	4 2 2
2041 2042 1047		3 3 3	1963 1963 1257	1 1 2	1 1 2	1 1 2	1 1 2

Item No.	Part	Sect. Ref.	Size mm	Quantity per			
				6700	8300	9900	11500
2041 2042 2101		2 2 2	1963 1963 1963	1 1 1	1 1 1	1 1 1	1 1 1
2054		2	1318	1	1	1	1
1043		2-3	170	4	4	4	4
2048		3	1318	1	1	1	1
2056		1A/B	255	6	8	10	12
2057		4B	1184	3	4	5	6
2050 2051 2052 2053		4A 4A 4A 4A	2484 3106 3728 4350	1	1	1	1
2058		5R/L	1921	2	2	2	2
2021		5R/L	2000	2	2	2	2
1017		4B	-	4	4	4	4
1018		4B	-	8	8	8	8
1059		5R/L	621	2	2	2	2
1060		5R/L	621	2	2	2	2
1062		5R/L	613	2	2	2	2
1061		5R/L	621	4	4	4	4

Item No.	Part	Sect. Ref.	Size mm	Quantity per			
				6700	8300	9900	11500
1019		6	15	2	4	4	4
1013		3	20	2	2	2	2
1063		6	635	2	4	4	4
1064		6	602	2	4	4	4
1065		6	522	4	8	8	8
1066		6	602	2	4	4	4
1067		6	295	2	4	4	4
1016		6	40	4	8	8	8
1091		2-3	175	2	2	2	2
1092		1-4	120	12	12	12	12
1004		5R/L	M4 x 16	4	4	4	4
1007		5R/L	M4	4	4	4	4
1009		5R/L	M4	4	4	4	4
1014		5R/L	25	4	4	4	4
1015		5R/L	22	4	4	4	4
1003		5R/L	No. 6x16	32	32	32	32
1006		6	No. 6x6	12	24	24	24

Item No.	Part	Sect. Ref.	Size mm	Quantity per			
				6700	8300	9900	11500
2005		5L	100	1	1	1	1
2006		5L	10	2	2	2	2
1011		7	70	348	396	444	492
1012		7	11	126	142	158	174
1020		7	95000	1			
		7	105000		1		
		7	115000			1	
		7	125000				1
2098		5R	1921	1	1	1	1
2099		5L	1921	1	1	1	1
1111		5R/L	22	2	2	2	2
1005		4A	M6 x 40	2	2	2	2
1010		4A	32	2	2	2	2
2043		4A	423	2	2	2	2
5001		3	40	1	1	1	1
5002		3	40	1	1	1	1

# Sicherheitsvorkehrungen

1. BITTE LESEN SIE DIESE MONTAGEANLEITUNG **VOR BEGINN** DES AUFBAUS KOMPLETT DURCH!
2. Bei der Handhabung von Polycarbonatplatten oder von Glas sollten Sie immer **Handschuhe** tragen. Scharfe Kanten können zu Verletzungen führen. Auch scharfe Kanten oder Ecken der Aluminiumprofile können zu Verletzungen führen, also auch hier immer Handschuhe tragen!
3. Das von Ihnen erworbene Produkt ist für die Aufzucht von Pflanzen konstruiert und sollte auch ausschließlich dafür genutzt werden. Bei anderweitiger Nutzung ist jegliche Haftung ausgeschlossen.
4. Für die Montage dieses Produktes sind zwei Personen erforderlich.
5. Sollten Sie beim Montieren des Hauses oder beim Einsetzen der Verglasung Schwierigkeiten haben, dann setzen Sie sich bitte mit Ihrem Händler in Verbindung – **Wenden Sie keine Gewalt an!**

## Aufbaubeschreibung

### STANDORTWAHL

Suchen Sie den sonnigsten, aber gleichzeitig auch einen windgeschützten Platz aus.

### WICHTIG

Bevor Sie mit der Montage Ihres Gewächshauses beginnen, überprüfen Sie, ob alle in der Liste aufgeführten Teile vorhanden sind. Nehmen Sie die einzelnen Bündel aus der Verpackung, um sie besser identifizieren zu können.

Es ist wichtig, dass die geöffneten Bündel nicht durcheinander geraten.

Fehlt etwas, dann setzen Sie sich bitte mit Ihrem Lieferanten in Verbindung.

### BENÖTIGTE WERKZEUGE

Schraubenzieher (Normal und Kreuzschlitz PH2), 1 Schraubenschlüssel 10 mm.

### WARTUNG

Das Gewächshaus sollte hin und wieder gründlich mit einer milden Waschlauge abgewaschen werden. Das Glas kann mit einem Reinigungsmittel gesäubert werden, das weder den Aluminiumrahmen, noch die Glasfederklammern angreift. Reinigen Sie regelmäßig die Türlaufschiene.

### 0 FUNDAMENT

Wichtig! Das Fundament muss absolut rechteckig und eben sein. Ein verzinktes Stahlfundament ist für alle Gewächshaus-Modelle als Zubehör erhältlich.

(Achtung! Nur wenn das Gewächshaus an einer sehr ungeschützten und windigen Stelle aufgebaut werden muss: Durchbohren Sie die Grundprofile und das Stahlfundament und verschrauben Sie beide mit Schrauben und Muttern miteinander)

Wollen Sie jedoch selbst ein Fundament aus Stein oder Beton fertigen, dann richten Sie sich bitte nach den Maßangaben im Abschnitt 0. Vorbehandelte witterungsgeschützte Holzleisten von mindestens 18 mm Dicke und höchstens 32 mm Breite werden zwischen Stein-Betonfundament und Aluminiumrahmen gesetzt, entsprechend der Zeichnung durchbohrt und mit 50 mm langen Schrauben (nicht mitgeliefert) im Fundament verschraubt.

Alle Zeichnungen sind von der Innenseite des Hauses gesehen abgebildet, mit Ausnahme der Abbildungen, die in einem Doppelrahmen dargestellt sind, diese beschreiben die Außenansicht.

### 1. SEITENTEILE

Alle Teile auf dem Boden auslegen und lose verschrauben.

Dabei müssen in den äußeren senkrechten Verglasungsleisten (2055) je 2 Leerschrauben und in die restlichen Verglasungsleisten (2055) je 1 Leerschraube hinzugefügt werden, an der später die Traufenwinkel (2056) bzw. Diagonalstreben (2095) befestigt werden (1.2/1.5). Die Eckbleche (1092) wie in (1.1) dargestellt lose verschrauben.

Sie müssen in Schritt 4 die äußeren Schrauben wieder lösen, um Giebelende bzw. Giebelseite Tür mit den Seitenteilen zu verschrauben.

### 2. GIEBELENDE OHNE TÜR

Auch diese Teile auf dem Boden auslegen und lose verschrauben.

Ebenfalls in jede senkrechte Verglasungsleiste (2041 u. 2042) diesmal zwei Leerschrauben hineingeben, um später (in 2.2 und 2.6) zu verschrauben. In die Leiste (2101) eine Leerschraube einfügen.

### 3. GIEBELSEITE MIT TÜR

Wiederum die Teile auf dem Boden ausbreiten und lose verschrauben.

Die Türlaufschiene (1047) wird an der waagrecht über der Tür liegenden Schiene (2048) angebracht. Verschrauben Sie diese von außen lose mit zwei Schrauben und Muttern. Als Verstärkung schrauben Sie die Klammern (1013), (5001) u. (5002) wie in (3.8) dargestellt mit der über der Tür laufenden Schiene.

Beachten Sie, dass die Nase des Halters in das senkrechte Profil (2041/2042) (3.8) greift.

In die senkrechten Profile (2041) und (2042) jeweils 2 Leerschrauben einfügen.

### 4A. ZUSAMMENBAU DER EINZELNEN ELEMENTE

Die Seitenteile mit den Giebelseiten verschrauben (4.1/4.2). Einbau der Eckbleche (1092) Dachseite oberhalb der Traufe (4.3). Den Dachfirst montieren (4.4) und dort die Eckbleche (1092) im Giebelbereich einsetzen.

Die Stütze (2043) der Türlaufschiene (1047) mit der Giebelseite verschrauben. Im unteren Bereich verschrauben Sie die Türstütze mit der Schraube (1005) und dem Abstandsstück (1010)(4.5).

#### 4B. ZUSAMMENBAU DER EINZELNEN ELEMENTE

Jetzt die Dachstreben (2055) mit dem Dachfirst und den Traufen verschrauben (4.6/4.7).

Beachten Sie, dass je nach Größe des von Ihnen erworbenen Hauses Leerschrauben in die Dachmittelpfosten eingesetzt werden müssen. Wie viele, lesen Sie an den eingekreisten Zahlen ab.

Versteifung (2057) wie in (4.8) dargestellt anbringen.

Das soweit zusammen geschraubte Gewächshaus auf das Fundament setzen und lose mit dem Fundament verschrauben.

Jetzt prüfen, ob das Haus absolut rechtwinklig ist. Sonst entsprechend verrücken. Anschließend die Schrauben fest anziehen.

#### **Die Schrauben müssen fest, aber nicht zu fest angezogen werden.**

Die Schutzkappen (1017/1018) auf die Profilenenden drücken (4.9) und die diagonalen Dachversteifungen (2033) montieren (4.10).

#### 5R und 5L TÜR

#### **Achtung: Niemals die montierte Tür auf die Türgleiter (1014) stellen.**

Die Türgleiter (1014) an den Enden in das untere Türprofil (1060) hineindrücken (5.1).

Türteile, wie in der großen Zeichnung zu sehen, zusammenschrauben.

Die beiden Türrollen, wie in (5.4) gezeigt, mittels der M4 Schrauben, Unterlegscheiben und Muttern mit dem Türborteil verschrauben.

Die Türdichtung (2021) in die senkrechten Streben (2058) der Tür anbringen (5.6). Das Türborteil mit dem obersten Türpaneel verschrauben (5.3).

Die innere senkrechte Türschiene ist auf der rechten Türseite (Schritt 5R) das Profil (2098), für die linke Türhälfte verwenden Sie die Leiste (2099) (Schritt 5L).

Lösen Sie die Türstützen (2043).

Die Türrollen werden in die Türschiene hineingeschoben. Es muss sichergestellt werden, dass die unteren Türführungen gemäß Abbildung (5.5) eingeführt werden.

Nachdem Sie nach Schritt 5 die Tür eingesetzt haben, setzen Sie Schrauben und Muttern als Türstopper an die beiden Enden der Türschiene (1047).

Die Tür so einstellen (5.7) dass Sie reibungslos läuft.

#### 6. DACHFENSTER

Das Dachfenster entsprechend der Abbildung zusammenschrauben. Die Seitenrahmen (1065) mit dem Dachfensterborteil (1064) verschrauben. Bei einer Verglasung dünner als 4 mm verfahren wie in (6.1), bei einer Verglasung 4 mm oder dicker wie in (6.2).

Das Glas in die Seitenrahmen hineinschieben (6.3), aber vorher Schrauben in die Bohrungen der Seitenrahmen hineinstecken.

Jetzt das untere Fensterprofil (1066) mit den Seitenrahmen verschrauben.

#### **Achtung: Das Fenster muss rechtwinklig sein.**

Das Dachfenster in den First vom Firstende aus einführen und das Fenster in die vorgesehene Stellung bringen (6.4/6.5/6.6).

Die Dachfensterschwelle entsprechend (6.7) mit den vorhandenen Leerschrauben festschrauben. Den Dachfensteraufsteller (1067) mit dem unteren Fensterprofil verschrauben. Hierbei werden die Schrauben (1006) verwendet (6.8).

Die vorhandene Gummikappe (1019) über das untere Ende des Dachfensteraufstellers streifen (6.6). Die beiden Einrastzapfen (1016) auf der Dachfensterschwelle mit den Schrauben (1006) festschrauben (6.8).

#### 7. VERGLASUNG BLANK-/NÖRPELGLAS

Bitte beachten Sie die oben erwähnten Sicherheitsvorkehrungen.

Die Glasdichtung (1020) auf die Alu-Profile drücken (7.3) und entsprechend auf Länge schneiden.

Beginnen Sie mit der Verglasung am Giebel und benutzen Sie hierzu die Verglasungsfederklammern (1011) (7.2) und Glashalteklammern (1012) (7.1), wie im Glasplan abgebildet.

Bei Schwierigkeiten mit dem Einsatz der letzten Glasscheiben muss überprüft werden, dass die oberen Scheiben nicht heruntergerutscht sind.

#### DIE LETZTEN HANDGRIFFE

Wenn Sie es wünschen, können Sie das Gewächshaus an den vorhandenen Fugen mit Silikon abdichten. Das Silikon wird aber nicht mitgeliefert.

Den beiliegenden Warnungsaufkleber von innen aufkleben.

Ihr Lieferant hält ein reichhaltiges Sortiment an Gewächshaus-Zubehör für Sie bereit.

Sprechen Sie ihn an.

#### SICHERHEITSHINWEIS

Bei starkem Wind sollten alle Öffnungen und die Tür geschlossen werden.

Dächer von Gewächshäusern sind so rechtzeitig von Schnee zu räumen, dass keine gefährliche Schneebelastung eintreten kann.

#### ANMERKUNGEN

Zum vollen Schutz des Gewächshauses empfehlen wir, es mit in Ihre **Hausversicherung** einzuschließen. Beachten Sie eventuell vorhandene örtliche Bauvorschriften.

Den mitgelieferten Typaufkleber nach erfolgter Montage des Gewächshauses auf das Radgehäuse (1062) kleben.

Die Typbezeichnung benötigen Sie zur Angabe bei der Bestellung evtl. benötigter Ersatzteile. Bitte heben Sie die Montageanleitung auf!

Alle Maßangaben sind Annäherungswerte. Änderungen vorbehalten.

# Safety Warning

1. PLEASE READ THESE INSTRUCTIONS CAREFULLY AND COMPLETELY BEFORE ASSEMBLING YOUR GREENHOUSE.
2. Sharp edges and corners can cause injury. Always wear protective glasses, gloves, shoes and headgear when handling the aluminium profiles, glass and polycarbonate sheets. Broken glass is a safety hazard – always clear up immediately and dispose of with care.
3. The product you have purchased is intended only for the growing of plants and should only be used for this purpose. When used for other purposes we will take no responsibility.
4. It is recommended that this greenhouse is assembled by two people.
5. Should you encounter difficulties constructing this house, or in fitting the glass or polycarbonate sheets, please contact your retailer – do not use force!

## Assembly Instructions

### SITE SELECTION

Always try to select a sunny location, sheltered from the wind as much as possible.

### IMPORTANT

Before assembling your new greenhouse, please check that all parts in the provided list are included. Please take each bundle out of the packaging in order to identify the parts better.

It is important that the opened bundles do not get mixed with one another.

If something is missing please contact your retailer.

### NECESSARY TOOLS

Screw drivers (Normal and Crosshead PH2), 10 mm spanner or wrench.

### MAINTENANCE

The greenhouse should be thoroughly washed with a gentle detergent occasionally. Please check that the detergent used does not react aggressively with aluminium or the glass fixing clips.

Ensure that the upper and lower door tracks are cleaned regularly to avoid a build up of debris.

### 0 BASE

Important! The base must be exactly square and level. A zinc-coated steel base is available as an accessory for all greenhouse models.

*(Attention! Only when the greenhouse has to be located in a very windy and unprotected location: Drill through both the profile at the base of the greenhouse and the steel base, and connect them with nuts and bolts.)*

If you would rather construct your own stone or concrete foundation, please follow the dimensions specified in diagram 0. Treated wooden beams at least 18 mm high and not more than 32 mm wide should be positioned between the stone/concrete foundation and the aluminium frame, and connected to the foundation with 50 mm long bolts (not provided).

All diagrams are shown from the inside of the house, with the exception of those enclosed in a double frame, indicating the outside view.

### 1. SIDE ELEMENTS

Lay all of the parts on the floor and connect them loosely.

At this stage it is necessary with each vertical aluminium bar (2055) to include an extra connecting bolt, to later connect corner braces (2056) (1.5). On the outside bars (2055) include one additional extra bolt, to also connect cross braces (2095) (1.2).

Loosely connect the corner plate (1092) (1.1).

In step 4 the corner plate bolts must also be connected to the gabel ends.

### 2. PLAIN GABEL END

Lay all of the parts on the floor and connect them loosely.

Include two extra connecting bolts in the vertical bars (2041 and 2042) to connect the cross braces (2.2) and (2.6). In the vertical bar (2101) please include only one extra bolt.

### 3. DOOR GABEL END

Lay all of the parts on the floor and connect them loosely.

The door runner bars (1047) will be connected to the horizontal bar (2048). Connect these loosely from the outside with two nuts and bolts.

Connect the clips (1013) with (5001) & (5002) as shown in (3.8) with a bolt, in order to strengthen the structure. Please ensure that the clip edge overlaps, and fixes the vertical bars (2041) or (2042) as shown.

As in step 2, please include two extra bolts in both vertical bars (2041) and (2042).

### 4A. CONNECTING THE SEPARATE ELEMENTS

Bolt the side elements to the end elements. (4.1) & (4.2).

Loosely connect the corner plate (1092) above the eaves (4.3).

Assemble the ridge bar and then the corner plates (1092) on the gabel ends (4.4).

Connect the door runner supports (2043) to the door runner bars (1047) and to the gabel end, using bolt (1005) and spacer (1010) (4.5).

#### 4B. CONNECTING THE SEPARATE ELEMENTS

Connect the roof glazing bars (2055) between the eaves (4.6) and the ridge bar (4.7). Insert extra bolts into each glazing bar depending on which house you have bought. The number is indicated in a circle on each bar and to be read beginning from both ends.

The corner braces (2056) (4.6), the roof braces (2057) (4.8) and the cross braces (2033) (4.10) can now be connected.

Now position your greenhouse on the prepared base/foundation and connect loosely.

Adjust the greenhouse until it is completely square and tighten all bolts.

Please do not over tighten.

Press the end protectors (1017) and (1018) onto the profile ends (4.9).

#### 5R and 5L DOOR

**Attention:** Do not stand the assembled door on the door gliders (1014) to avoid damaging them."

Push the door gliders (1014) onto both ends of door bar (1060) (5.1).

Assemble the door as shown in diagram 5.

Connect door rollers (1015) to the door bar (1062) using bolt (1004), washer (1009) and nut (1007) (5.4).

Bolt door bar (1062) to upper bar (1059) (5.3) and slide the door seal (2021) into the outside side bar (2058) (5.6). Please ensure that for the inside side bar, the part (2098) is used on the right in (5R) and (2099) on the left in (5L). Connect the door fixer (1111) as shown.

Loosen the door supports (2043).

The door rollers can now be slid into door runner bar (1047) (5.7). Please ensure that the door gliders are also running on the bottom track (5.5).

Once the door is correctly in place, connect nuts and bolts into the end of both door runner bars (1047) as door stopper.

Adjust the door so that it moves freely.

#### 6. ROOF VENTS

Connect the side bars (1065) and the top bar (1064) depending on the glass thickness. Up to 4 mm, see (6.1). For 4 mm and over, see (6.2).

Place the bolts to connect the bottom bar (1066) in the prepared holes, and then slide the glass into the tracks in side bars (1065) (6.3).

Now connect bottom bar (1066), and ensure that the window is totally square before tight-

ning all bolts.

Position the window in the ridge bar from one end (6.4) and (6.5) and slide it to the required position (6.6).

Connect the window sill (1063) with the extra bolts in the roof bars (6.7).

Bolt the window opener (1067) to the bottom bar (1066) using screws (1006) (6.8).

Place the plastic cap (1019) over the end of the window opener (6.6) and connect both window fixers (1016) onto the window sill (1063) using screws (1006) (6.8).

#### 7. GLAZING – CLEAR/FROSTED GLASS

**Please note the already mentioned safety precautions.**

Press the glazing seals (1020) onto the aluminium profiles (7.3) and cut to length.

On the roof begin by positioning the glass at the ridge and fix in place using the glazing spring clips (1011) (7.2). The following pane should slide under the pane directly above it with the glass retaining clips (1012) between the panes (7.1). Continue as shown in the glazing plan.

If difficulties arise in placing the last glass sheet, please ensure that those above have not slipped down.

On the sides please begin from the bottom.

#### FINISHING

If desired, it is possible to seal the greenhouse at the edges using silicon. Silicon is not included.

Place the warning label inside the house.

A full range of greenhouse accessories, to help you make the most of this product, is available from your stockist. Please inform yourself as to the possibilities.

#### SAFETY NOTICE

In the event of high wind conditions, close the doors and all vents.

In the event of heavy snowfall, clear the roof of the building or take suitable measures to support the roof. Heat the building in winter.

#### COMMENTS

For the complete protection of your new greenhouse, we advise you to include it in your house insurance. Please take note of possible building rules relating to the positioning of greenhouses.

Please stick the greenhouse model label provided onto the door bar (1062) after success-

fully assembling this product. This information is important in the event that replacement parts are later required.

Please keep these Assembly Instructions in a safe place, for future reference!

Our policy is one of continuous improvement and we reserve the right to change the specifications without prior notice.

# Précautions d'emploi

1. VEUILLEZ LIRE ENTIEREMENT CETTE NOTICE DE MONTAGE AVANT DE COMMENCER L'INSTALLATION !
2. Portez toujours des gants lorsque vous maniez des plaques de polycarbonate ou du verre. Les bords tranchants peuvent entraîner des blessures. On peut aussi se blesser avec les bords et coins tranchants des profilés en aluminium, il faut donc là encore toujours porter des gants !
3. Le produit que vous venez d'acquérir est conçu pour la culture de plantes et doit être uniquement utilisé à cet effet. L'utilisation dans un autre cadre entraîne l'exclusion de toute garantie.
4. Le montage de ce produit nécessite l'intervention de deux personnes.
5. Si vous rencontrez des difficultés lors du montage de la serre ou de la pose des verres, veuillez contacter votre revendeur – N'employez pas la force !

## Descriptif de la construction

### CHOIX DE L'EMPLACEMENT

Choisissez l'emplacement le plus ensoleillé et le mieux protégé du vent.

### IMPORTANT

Avant de commencer le montage de votre serre, vérifiez que les pièces énumérées dans la liste sont au complet. Retirez les différents paquets de l'emballage, afin de mieux les identifier.

Mais attention de ne pas mélanger les paquets quand vous les ouvrez.

Le montage de la serre se fait par étape pan par pan : étape 1A/B cotés, étape 2 et 3 pignons, étape 4A/B assemblage des cotés avec les pignons puis le toit, étape 5R/L porte, étape 6 lucarne, étape 7 et 8 A/B vitrage.

Les profilés sont emballés par paquets. Chaque paquet correspond à une étape.

S'il manque quelque chose, veuillez contacter votre fournisseur.

### OUTILS NECESSAIRES

Tournevis (plat et cruciforme PH2) 1 clé de 10

### ENTRETIEN

La serre doit être de temps en temps lavée avec une lessive douce. Le verre se nettoie avec un détergent qui n'agresse ni le cadre en aluminium ni les clips à ressort des vitrages.

### 0 FONDATIONS

Important ! Les fondations doivent impérativement être d'équerre et de niveau. Des fondations en acier galvanisé sont disponibles en tant qu'accessoires pour tous les modèles de serres.

*Attention ! Uniquement lorsque la serre doit être installée à un endroit très peu protégé et exposé au vent : Percer des trous dans les traverses de base et dans les fondations en acier et assemblez-les à l'aide de boulons et d'écrous.*

Si vous voulez cependant réaliser vous-même des fondations en pierre ou en béton, référez-vous dans ce cas aux dimensions indiquées au paragraphe 0. Des baquettes en bois pré-traitées et résistantes aux intempéries, d'au moins 18 mm d'épaisseur et de 32 mm de largeur maxi., sont placées entre les fondations béton-acier et le cadre en aluminium, percées selon le plan et fixées dans les fondations à l'aide de vis de 50 mm de longueur (non fournies).

Tous les plans sont représentés de l'intérieur de la serre, à l'exception des figures représentées dans un double cadre, qui montrent une vue externe.

### 1. COTES

Etaler toutes les pièces sur le sol et les visser sans serrer.

Il faut rajouter un boulon supplémentaire pour chaque profilé de vitrage vertical (2055) sur lesquels seront ensuite fixés les angles (2056) (1.5). Ajouter aussi un second boulon supplémentaire dans le profilé de vitrage vertical (2055) ou les profilés de renfort (2095) seront fixés fig. (1.2/1.5). Visser sans serrer les équerres (1092) comme indiqué sur la fig. (1.1).

Vous devez à l'étape 4 desserrer à nouveau les boulons extérieurs pour pouvoir assembler le pignon avec ou sans porte et les côtés.

### 2. PIGNON SANS PORTE

Etaler toutes les pièces sur le sol et les visser sans serrer.

Mettre également dans chaque tasseau de vitrage vertical (2041 et 2042) cette fois deux boulons pour l'assemblage ultérieur (2.2 et 2.6). Ajouter un seul boulon dans le profilé 2101.

### 3. PIGNON AVEC PORTE

Etaler toutes les pièces sur le sol et les visser sans serrer.

Les rails des portes coulissantes (1047) se montent sur la barre horizontale au-dessus de la porte (2048). Fixez ceux-ci de l'extérieur sans serrer avec deux boulons et écrous. Pour renforcer, fixez les attaches (1013), (5001) & (5002) comme indiqué en (3,8) par-dessus des têtes de boulon.

Veillez à ce que le talon de l'attache rentre dans la traverse verticale (2041/2042)(3,8).

Insérez comme à l'étape 2 deux vis dans les profilés (2041) et (2042).

### 4A. ASSEMBLAGE DES DIFFERENTS ELEMENTS

Assemblez les côtés et les pignons (4.1/4.2). Monter les équerres (1092) côté toit au-dessus du chéneau (4.3).

Monter le faîtage (4.4) et placer les équerres (1092) dans la zone du pignon.

Visser le haut du support de porte (2043) sur le rail de la porte coulissante (1047) (4.1). Fixez le bas de ce support avec le boulon (1005) et la cale intercalaire (1010) (4.5).

#### 4B. ASSEMBLAGE DES DIFFERENTS ELEMENTS

Pensez que selon la taille de la serre que vous avez achetée, des boulons doivent être coulés d'avance dans les profilés de toit (2055). Les chiffres entourés vous en indiquent le nombre.

Assemblez maintenant les profilés de toit (2055) avec le faîtage (4.7) et les gouttières (4.6).

Fixer les renforts latéraux (2056) (4.6), fixer les renforts horizontaux (2057) comme indiqué en (4.8), ensuite fixer les profilés (2033) (4.10) (4.6).

Placer la serre ainsi assemblée sur les fondations et la fixer sans serrer.

S'assurer que la serre est parfaitement d'équerre. Sinon recalcr comme il faut.

Bien serrer ensuite les boulons sans forcer.

Enfoncer les protections (1017 et 1018) aux extrémités des traverses (4.9).

#### 5R ET 5L PORTES

**Attention** : ne pas faire reposer la porte une fois montée sur ces coulisseaux (1014) afin de ne pas les endommager.

Enfoncer les coulisseaux de porte (1014) aux extrémités de la traverse inférieure de la porte (5.1).

Assembler les parties de la porte comme indiqué sur le grand plan.

Fixer les deux roulettes de porte (1015) sur le haut de la porte (1062), comme indiqué en (5.4) avec les vis (1004), les rondelles (1009) et les écrous (1007).

Assembler la partie supérieure de la porte (1062) et le panneau de porte le plus haut (1059) (5.3). Poser les joints de porte (2021) sur les poteaux verticaux extérieurs (2058) (5.6).

Vérifier que le rail de porte intérieur vertical (2098) est sur le côté droit de la porte (étape 5R), et le rail de porte intérieur vertical (2099) est sur le côté gauche de la porte (étape 5L).

Fixer le loquet 1111.

Dévisser les supports de portes (2043), puis coulisser les portes dans le rail (1047). Il faut s'assurer que les coulisseaux de la porte sont positionnés conformément au croquis (5.5) et que les roulettes soient aussi correctement positionnées (5.7).

Une fois les portes installées, utiliser un écrou et un boulon dans le rail de porte (1047) pour éviter que les portes sortent du rail.

#### 6. LUCARNE

Assembler la lucarne comme indiqué sur la figure. Assembler les cadres latéraux (1065) et le haut de la lucarne (1064). Pour un vitrage de 4 mm ou moins comme sur la figure (6.1), pour un vitrage de plus de 4 mm comme sur la figure (6.2).

Enfoncer le verre dans les cadres latéraux (6.3) en ayant pris soin de mettre avant les boulons dans les trous des cadres.

Assembler alors le profilé inférieur (1066) de la fenêtre et les cadres latéraux en vérifiant que la lucarne soit d'équerre.

Coulisser la lucarne dans l'une des extrémités du faîtage et la mettre dans la position prévue (6.4/6.5/6.6).

Fixer, en serrant bien, la traverse inférieure (1063) (6.7) avec les boulons déjà coulés. Assembler la poignée de la lucarne (1067) au profilé inférieur de la lucarne. Pour cela, utiliser les boulons (1006) (6.8).

Mettre le cache en caoutchouc (1019) sur l'extrémité inférieure de la poignée de la lucarne (6.6). Bien visser les deux tétons (1016) sur la traverse inférieure de la lucarne avec les boulons (1006) (6.8).

#### 7. VITRAGE EN VERRE

Veillez suivre les consignes de sécurité évoquées précédemment.

Enfoncer les joints de vitrage (1020) sur les profilés en aluminium (7.3) et les couper à la bonne longueur.

Commencez par le vitrage du pignon en utilisant les clips à ressort (1011) (7.2) et les cavaliers de retenu de vitrage (1012) (7.1) comme indiqué sur le plan de vitrage.

En cas de difficultés lors de l'installation des dernières vitres, vérifier que les vitres du haut n'ont pas glissé.

Pour les cotés, commencer par les verres du bas.

#### DERNIERES INTERVENTIONS

Coller de l'intérieur l'autocollant d'avertissement fourni avec la serre.

Votre fournisseur tient à votre disposition une large gamme d'accessoires de serres. Interrogez-le.

#### CONSIGNE DE SECURITE

En cas de grand vent, toutes les lucarnes et la porte doivent être fermées.

En cas de neige, enlever la neige du toit.

#### REMARQUES

Pour une protection complète de la serre, nous recommandons de l'inclure dans votre assurance habitation. Respectez les éventuelles règles de sécurité locales en vigueur en matière de construction.

Une fois le montage de la serre effectué, coller l'autocollant signalétique fourni sur le logement de roue (1062).

Vous aurez besoin de ces données pour commander d'éventuelles pièces détachées. Conserver soigneusement la notice de montage !

Conformément à notre politique d'amélioration constante, nous nous réservons le droit de modifier les spécifications de nos produits à tout moment et sans préavis.

# Sikkerhedsforskrifter

1. VENLIGST LÆS DENNE MONTAGEVEJLEDNING INDEN DE GÅR I GANG MED SAMLING AF DERES DRIVHUS.
2. Når De arbejder med glas eller polykarbonat, skal De altid bruge handsker. Skarpe kanter kan forårsage skader. Også skarpe kanter eller hjørner på aluminiumsprofiler kan forårsage skader – brug derfor også altid handsker ved montering af disse.
3. Det produkt, De har købt, er konstrueret til planteavl og skal udelukkende benyttes hertil. Ved anden brug bortfalder enhver hæftelse.
4. Til montage af dette produkt kræves 2 personer.
5. Skulle De få problemer med drivhusmontagen eller med glasisætningen, bedes De sætte Dem i forbindelse med Deres forhandler – anvend ikke vold!

## Montage

### PLACERING

Vælg et solrigt sted, hvor der er mest mulig læ.

### VIGTIGT

Før De begynder at samle Deres drivhus, kontroller venligst efter indholdsfortegnelsen, at alle dele er medleveret. Tag de enkelte bundter ud af kassen for bedre at kunne kontrollere indholdet.

Det er vigtigt ikke at blande de åbnede bundter.

Hvis der mangler noget, kontakt venligst Deres forhandler.

### NØDVENDIGT VÆRKTØJ

Skruetrækkere (almindelig og stjerne PH2).  
1 x 10 mm fastnøgle.

### VEDLIGEHOJDELSE

Drivhuset bør lejlighedsvis vaskes grundigt med et mildt vaskemiddel. Glasset kan rengøres med et hvilket som helst rengøringsmiddel, der ikke skader aluminiumsprofiler eller glasklemmer.

### 0. FUNDAMENT

Vigtigt! Sørg for sokkelen er i vinkel og vandret. Til alle drivhusmodeller fås en galvaniseret stålsokkel som tilbehør (**NB! Skal drivhuset placeres på et udsat sted, anbefaler vi, at man borer hul i bundskinnen og stålsokkelen og skruer dem sammen med bolte og møtrikker**).

Ønsker De selv at bygge et sten- eller betonfundament, følg da dimensionerne, der er vist i afsnit 0. Fastgør træliste mellem fundament og bundskinne på drivhus som vist og bor huller i fundamentet midt i hvert fag; sørg for, at der er plads til at montere glasset. Anvend 50 mm

skruer og rawplugs (ej medleveret).

*Alle tegninger af drivhuset er set inde fra undtagen de tegninger, hvor der er en dobbeltstreg udenom. Disse er set udefra.*

#### 1. SIDER

Placer delene på jorden og bolt dem løst sammen.

Husk at anbringe bolte i glasprofiler (2055) for senere at kunne montere beslag (2056) (1.5) og til (2095) (1.2). Hjørneplader (1092) skrues løst på (1.1). De yderste skruer skal løsnes igen for at samle bygningen (se 4).

#### 2. GAVL UDEN DØR

Placer delene på jorden og bolt dem løst sammen.

I de lodrette spær (2041 / 2042) anbringes 2 bolte for at kunne montere afstivere (2.2 / 2.6).

Husk en bolt i midterste lodrette spær (2101).

#### 3. GAVL MED DØR

Placer delene på jorden som tidligere og bolt dem løst sammen.

Fastgør skydedørsskinne (1047) på vandret skinne (2048). Skru løst sammen udefra med 2 bolte og møtrikker. Monter samlingsbeslag (1013), (5001) & (5002) som i (3.8). Bemærk venligst at næsen skal gribe fat i de lodrette profiler (2041 / 2042) som i (3.8).

Husk to bolte i de lodrette profiler (2041 / 2042).

#### 4A. SAMLING

Fastgør de 2 sider til gavlene (4.1 / 4.2).

Monter samlingsbeslag (1092) som i (4.3).

Monter tagryg og topbeslag (1092) som i (4.4).

#### 4B. MONTAGE AF DE FORSKELLIGE TAGDELE

Bolt tagspær (2055) sammen med tagryg og tagrende (4.6 / 4.7). Husk at komme bolte i tagspær til vinduer, afstivninger og hanebjælker. Det totale antal, man skal bruge, er vist i cirklen (incl. bolt til samling med tagryg og tagrende).

Monter hanebjælker (2057) som i (4.8). Monter afstivere (2056) som i (4.6). Anbring det løst samlede drivhus på fundamentet og bolt det løst sammen.

Kontroller at drivhuset er i vinkel og vater og spænd sammen.

Skruerne skal spændes, men ikke for meget.

Beskyttelseshætter (1017 / 1018) trykkes på (4.9).

Køreskinne (1047) afstivere (2043) skrues på ved hjælp af afstandsstykke (1010) og skruer (1005) som i (4.4) men vent til dørene er sat i.

## 5R. og 5L. DØR

NB! Undgå at stille den samlede dør på dørgliderne.

Døren samles som vist på den store tegning. Tryk dørglider (1014) på enderne af nederste dørprofil (5.1)

Skru begge dørhjul på køreskinne med 4 mm skruer, skiver og møtrikker (5.4).

Hjulskinne skrues på øverste dørskinne (5.3). Monter tætningslister i de lodrette dørskinner (2058) se (5.6).

Inderste lodrette dørskinne er på højre side (2098) se (5R), på venstre siden (2099) se (5L). Monter dørlås (1111) som vist.

Skub hjulskinne ind i dørgliderskinne. Sørg for at nederste dørskinne sættes på bundskinne se (5.5). Når dette er gjort, monteres en bolt og møtrik som dørstop for enden dørgliderskinnen (1047).

Juster hjulskinne, så døren kører let (5.7).

## 6. TAGVINDUE

Skru tagvindue sammen som vist i illustrationen. Sideprofiler (1065) skrues på topskinne (1064). Er glasset tyndere end 4mm benyttes metoden i (6.1), er det tykkere, benyttes metoden i (6.2). Kom bolte i sidestykker og skub glas i som i (6.3).

Nederste vinduesprofil (1066) boltes sammen med sidestykkerne.

NB! Vindue skal være i vinkel.

Skub tagvinduet ind i tagryg og anbring det i den ønskede position (6.4 / 6.5 / 6.6).

Anbring vinduets underkarm mellem tagspær som vist (6.7) med de allerede monterede bolte. Monter udskyderstang (1067) på nederste vinduesprofil. Brug skruer (1006) som i (6.8).

Skub gummihætten på enden af udskyderstang (6.6). Monter begge pløkker (1016) på underkarm med skruer (1006) som i (6.7) og (6.8).

## 7. MONTERING AF GLAS / MATERET GLAS

Bemærk venligst ovennævnte sikkerhedsforanstaltninger.

Tryk gummiliste (1020) på aluminiumsprofiler (7.3) og skær til i rette længde. Læg glas i taget ved hjælp af glasholdere (1012) og glasclips (1011) som i (7.1 / 7.3).

Følg glasplan. Sæt glas i resten af drivhus på samme måde.

## TIL SLUT

Hvis De ønsker at gøre Deres drivhus helt tæt, anvend silikone (ikke inkluderet) i alle

samlinger. Monter tagrendeskinnernes endestykker (1017), når drivhuset er færdigsamlet.

Et stort udvalg af tilbehør, der passer til dette drivhus, kan fås hos Deres forhandler.

## SIKKERHEDSANVISNING

I tilfælde af storm, luk alle oplukkelige vinduer og døre.

I tilfælde af kraftigt snefald, ryd drivhusets tag og træf passende foranstaltninger til at understøtte taget.

## ANMÆRKNINGER

Vi anbefaler, at De sørger for, at Deres husforsikring også dækker Deres drivhus. Overhold alle byggevedtægter.

Typebetegnelsen skal De bruge ved bestilling af evt. reservedele, så venligst opbevar montagevejledningen til senere brug.

# Säkerhetsinstruktioner

1. LÄS IGENOM MONTERINGSANVISNINGEN INNAN NI BÖRJAR MONTERA VÄXTHUSET.
2. När man hanterar glas eller polykarbonat skall man alltid använda handskar. Vassa kanter kan förorsaka skador. Vassa kanter eller hörn på aluminiumprofilerna kan också förorsaka skador, använd därför även handskar vid montering av dessa.
3. Produkten ni har köpt är avsedd för uppdrivning av växter och skall enbart användas till detta. Vid användning till annat bortfaller tillverkarens ansvar.
4. Det krävs två personer för att montera detta växthus.
5. Om det skulle visa sig svårt att montera växthuset eller att sätta i glaset eller polykarbonatet, skall råd begäras av växthusets återförsäljare. Bruka ej våld.

## Montering av växthuset

### PLACERING

Välj en solig plats med mesta möjliga solljus på taket. Välj en plats som är skyddad mot vind så mycket som möjligt.

### VIKTIGT

Innan monteringen av växthuset påbörjas, bör delarna kontrolleras mot detaljförteckningen. För att kunna identifiera delarna skall de packas upp ur lådan.

Det är viktigt att de öppnade buntarna inte blandas samman.

Om något saknas kontakta din återförsäljare.

### ERFORDERLIGA VERKTYG

Skruvmejslar (flat och kryss PH 2).

### UNDERHÅLL

För att hålla växthuset rent skall det då och då tvättas med en svag lösning av diskmedel. Glaset kan göras rent med något rengöringsmedel som inte skadar aluminiumprofilerna eller glasklämmorna.

### 0. GRUND

Kontrollera att grunden är i vinkel och vågrät. En monteringsfärdig galvaniserad stålsockel för alla modeller kan erhållas från återförsäljaren (på utsatta platser bör man borra hål i bottenprofilen och sockeln och dra ihop dem med bult och mutter).

Den som vill bygga en tegel- eller betonggrund bör följa dimensionerna som anges i avsnitt 0.

Montera läkt såsom bilden visar och borra igenom bottenprofilerna i mitten på varje fack. Lämna tillräckligt utrymme för glaset och fäst växthuset med 12 x 50 mm skruvar.

Alla bilder på växthuset är visade inifrån med undantag från de bilder som har dubbla ringar runt sig, dessa är visade utifrån.

### 1. SIDOR

Lägg ut delarna på marken och sätt ihop dem löst med bult och mutter enligt ritning 1A alt 1B.

Kom ihåg att föra in en extra bult i varje lodräta profil (2055) för montering av takstötter (2056) (1.5) samt extra bult i de yttersta lodräta profilerna (2055) för montering av strävan (2095) (1.2). Fäst hörnplattan (1092) lätt (1.1).

### 2. GAVEL UTAN DÖRR

Lägg ut delarna enligt ritning 2. och fäst dem löst med skruv och mutter.

För in två extra skruvar i de lodräta profilerna (2041) (2042) och (2101) för montering av den vågräta profilen (2035) (2.2) och den tvärgående strävan (2095) (2.6).

Som förstärkning till profil (2048) monteras beslag (1013) , (5001) & (5002) (2.7). Se till att de griper tag i de lodräta karmprofilerna (2041) och (2042).

### 3. GAVEL MED DÖRR

Lägg ut delarna enligt ritning 3. och fäst dem löst med skruv och mutter.

Kom ihåg att föra in 2 extra skruvar i de lodräta profilerna (2041) och (2042) för montering av de vågräta stagen (2096) (3.3).

Som förstärkning till profil (2048) monteras beslag (1013) , (5001) & (5002) (3.8). Se till att de griper tag i de lodräta karmprofilerna (2041) och (2042).

Fäst löst från utsidan två bultar och muttrar på dörrspårstödet (2048) och för över dörrglidskenan (1047) på bulthuvudena.

### 4A.

#### MONTERING

Fäst långsidorna på kortsidorna (4.1) (4.2).

Fäst hörnplattorna (1092) enligt (4.3). Dessa fästes i takfotsprofilen (2027 / 2028 / 2029 / 2030) och ändgavelprofilen (2037 / 2038).

Montera taknocken med hjälp av plattor (1092) enligt (4.4).

Montera dörrskenans lodräta stötter (2043) på dörrglidskenan 1047 (4.1) och ändgavelprofilen med skruv 1005 och distans 1010. (4.5) (4.3).

### 4B. TAKET

Montera nu takets glasningsprofiler (2055) på taknocken (4.7) och i takfoten (4.6). Kom ihåg att föra in extra bult i glasprofilerna (2055) för att sedan kunna montera takventilation och förstärkningar. Totala antalet är beroende på vilken modell ni köpt och detta kan avläsas i fig 4B och läses framifrån och bakåt.

Montera takstolarna (2057) som i (4.8) och de diagonala strävorna (2033) (4.6) i båda ändar av huset. Skruvarna skall dras åt men inte för hårt.

Lyft upp stommen på den iordningsställda grunden och fäst den lätt. Kontrollera att huset är rätvinkligt och i våg och drag åt bultarna något, inte för hårt. Fäst skyddsplattorna (1017) och (1018) på profilernas ändar enligt (4.9).

## 5R och 5L DÖRR

Montera de undre dörrgliden (1014) på båda ändrar av den nedre dörrprofilen 1060, fig 5.1.

Montera resten av dörren enligt ritning 5.  
Montera bägge hjulen (1015) på hjulskenan (1062) med bultar (1004), brickor (1009) och muttrar (1007) som visas i 5.4. Montera fast

hjulskenan (1062) på den översta dörrprofilen (1059) enligt fig. 5.3. Montera dörrtätninglisten (2021) i dörrens yttre lodräta sidoprofil (2058) (5.6) och klipp till dem i rätt längd. Montera friktionsstoppet (1111) som visas på stora bilden.

Innersta lodräta profilen är på höger sida (2098) se (5R) och på vänster sida (2099) se (5L). Då dörren visas inifrån på ritningen.

Lossa dörrskenans stöttor (2043) och för på dörren på dörrglidskenan (1047). Kontrollera att dörrgliden (1014) glider rätt på bottenprofilen (2046) se (5.5).

När dörrarna är rätt isatta monteras bult och mutter i ändarna på dörrglidskenan (1047) som stopp.

Justera dörren genom att lossa eller föra ihop de övre profilerna (1059 & 1062) så att den glider lätt.

## 6. TAKVENTILATION

Montera sidoprofilerna (1065) på övre profilen (1064) enligt (6.1) för max 3 mm glas och enligt (6.2) för 4 mm och över.

Sätt i bultarna i de förborrade hålen i sidoprofilerna för senare montering av bottenprofilen (1066).

För in glasskivan i spåren på sidoprofilerna (1065) (6.3).

Fäst nu bottenprofilen 1066 och se till att fönstret är rätvinkligt innan skruvarna dras åt.

För in ventilationen i taknockens spår från ena ändgaveln på växthuset (6.4) och (6.5) och skjut den till önskat läge (6.6).

Fäst fönsterkarmen (1063) med hjälp av de tidigare iförda bultarna (6.7). Kontrollera att rätt sida kommer uppåt.

Fäst fönsterhaken (1067) på den nedre fönsterprofilen (1066) (6.8) och de två hållarna (1016) på fönsterkarmen (1063) med skruvar (1006) (6.7). Sätt på skyddet (1019) på fönsterhaken.

## 7. GLASNING

Vänligen notera säkerhetsreglerna.

Fäst gummilisten (1020) på alla lodräta profiler som visat i (7.3) och klipp dem i rätt längd.

Börja glasa taket och fäst glasskivorna med

hjälp av clips (1011) enligt (7.2). Lägg glasskivorna omlott med hjälp av glashållare (1012).

Glasa hela huset enligt ritningen.

## FÄRDIGSTÄLLNING

Om det är önskvärt att växthuset tätas användes silikon för utomhusbruk i alla fogar.

Sätt på skyddsplattorna på alla ändprofiler.

Fäst varningslappen om snöröjning på insidan av växthuset.

Fäst klisterlappen med modellbeteckningen på lämplig plats om reservdelar skulle behöva beställas vid ett senare tillfälle.

Ett komplett sortiment tillbehör passande detta växthus kan erhållas från återförsäljaren.

## SÄKERHETSFÖRESKRIFTER

Vid kraftig vind skall fönster och dörrar stängas och reglas.

Vi föreslår att växthuset inkluderas i hemförsäkringen.

# Sikkerhetsforskrifter

1. VENNLIGST LES DENNE VEILEDNING, FØR DU GÅR I GANG MED MONTERING AV DITT DRIVHUS.
2. Når du monterer polykarbonat eller glass, bør du alltid bruke hansker. Skarpe kanter kan forårsake skader, også skarpe kanter og hjørner på aluminiumsprofiler. Her bør du også bruke hansker.
3. Produktet du har kjøpt, er konstruert til planteavl og skal utelukkende benyttes til dette. Ved annen bruk bortfaller all garanti.
4. Til montasje av dette produktet kreves 2 personer
5. Skulle De få problemer med drivhusmonteringen eller glassinnsetning, bør du kontakte din forhandler.

## Montasje

### PLASSERING

Velg et solrikt sted, hvor det er mest mulig le.

### VIKTIG

Før du begynner og montere ditt drivhus, kontroller etter innholdsfortegnelsen, at alle deler er med. Ta ut posene fra emballasjen, for og kontrollere innholdet.

Det er viktig å ikke blande delene.

Hvis det mangler noen deler, kontakt Deres forhandler.

### NØDVENDIG VERKTØY

Skrutrekker (flat og stjerne PH 2),  
1 x 10 mm fastnøkkel.

### VEDLIKEHOLD

Drivhuset bør regelmessig rengjøres med et mildt rengjøringsmiddel.

Glasset kan rengjøres med et hvilket som helst rengjøringsmiddel, det skader ikke aluminiumsprofilen eller glassklipsene.

### 0. FUNDAMENT

Viktig! Sørg for at sokkelen er i vinkel og vannrett. Til alle drivhusmodeller fåes en galvaniseret stålsokkel som tilhører *(NB! Skal drivhuset plasseres på et utsatt sted, anbefaler vi, at man borer hull i bunnprofilen og stålsokkelen, så skrur man de sammen med bolter og mutter)*. Ønsker du selv og bygge en sten- eller betongfundament, følg da dimensjonene, som er vist i avsnitt 0. Legg en trykkimpregneret trelist mellom fundament og bunnprofil på drivhuset, som vist, og benytt 50 mm skruer og plugg (følger ikke med).

*Alle tegninger av drivhuset er sett innenfra, unntatt de tegningene, hvor det er dobbeltstrek utenom. Disse er*

### sett utenfra.

#### 1. SIDER

Plasser delene på bakken og bolt dem løst sammen.

Husk og sette i bolter i glasprofiler (2055) for senere og kunne montere beslag (2056) (1.5) og til 2095 (1.2). Hjørneplater (1092) skrues løst på (1.1). De ytterste skruer skal løsnes igen for og kunne samle byggingen (se 4).

#### 2. GAVL UTEN DØR

Plasser delene på bakken og skru dem løst sammen.

I de lodrette profiler (2041/2042) brukes 2 bolter for og kunne montere avstivere (2.2/2.6).

Husk en skruer i midterste lodrette profiler (2101).

#### 3. GAVL MED DØR

Plasser delene på bakken og skru dem løst sammen.

Fest skydedørsskinne (1047) på vannrett skinne (2048). Skru løst sammen utenfra med 2 skruer og mutter. Monter samlingsbeslag (1013), (5001) & (5002) som i (3.8). Bemerk at enden skal festes fast i de lodrette profilene (2041/2042) som i (3.8).

Husk to skruer i de lodrette profilene (2041/2042).

#### 4A. SAMLING

Fest de 2 sidene til gavlene (4.1/4.2). Monter samlingsbeslag (1092) som i (4.3). Monter takrygg og topbeslag (1092) som i (4.4).

#### 4B. MONTERING AV DE FORSKJELLIGE TAKDELENE

Skru takperrere (2055) sammen med takrygg og takrenne (4.6/4.7). Husk og feste skruer i taksperrene til vindu, avstivninger og møneprofil. Det totale antallet, man skal bruke, er vist i sirkelen (inkl. skruer til samling med takrygg og takrenne).

Monter møneprofil (2057) som i (4.8). Monter avstivere (2056) som i (4.6). Sett det løst monterte drivhuset på fundamentet og skru det løst sammen.

Kontroller at drivhuset er i vinkel og vater og skru det sammen.

Skruene skal strammes, men ikke for mye.

Beskyttelseshetter (1017/1018) trykkes på (4.9).

Kjøreskinne (1047) avstivere (2043) skrues på ved hjelp av avstandsstykke (1010) og skruer (1005) som i (4.4) men vent til dørene er satt i.

#### 5R og 5L DØR

Døren monteres som vist på den store tegningen. Trykk dørgliden (1014) på enderne av nederste dørrprofil (5.1)

Skru begge dørhjul på kjøreskinne med 4 mm skruer, skiver og mutter (5.4).

Hjulskinnene skrues på øverste dørrskinne (5.3). Monter tetningslister i de lodrette dørrskinnene (2058) se (5.6).

Innerste lodrette dørrskinne er på høyre side (2098) se (5R), på venstre siden (2099) se (5L). Monter dørlås (1111) som vist.

Skyv hjulskinnene inn i dørgliden. Sørg for at nederste dørrskinne settes på bunnprofilen, se (5.5). Når dette er gjort, monteres en skruer og mutter som dørrstopp på enden av dørgliden (1047).

Juster hjulskinnen, så døren går lett (5.7).

## 6. TAKVINDU

Skru takvindu sammen som vist i illustrasjonen.

Sideprofiler (1065) skrues på topskinne (1064). Er glasset tynnere enn 4mm benyttes metoden i (6.1), er det tykkere, benyttes metoden i (6.2).

Sett skruer i sideprofilen og skyv glasset som i (6.3).

Nederste vinduesprofil (1066) skrues sammen med sidestykkerne.

NB! Vindu skal være i vinkel.

Skyv takvinduet inn i takrygg og vend det i den ønskede posisjon (6.4/6.5/6.6).

Monter vinduets underkarm mellom taksperrene som vist (6.7) med de allerede monterte skruene. Monter vinduluffer (1067) på nederste vindusprofil. Bruk skruer (1006) som i (6.8).

Skyv gummihetten på enden av vinduluffer (6.6). Monter begge fester til hasp (1016) på underkarm med skruer (1006) som i (6.7) og (6.8).

## 7. MONTERING AV GLASS

VENNLIGST BEMERK OVENNEVNTE SIKKERHETSFORANSTALTNINGER.

Trykk gummilisten (1020) på aluminiumsprofilen (7.3) og skjær til i rette lengder. Legg glass på taket ved hjelp av glassholdere (1012) og glassklipps (1011) som i (7.1/7.3). Følg glassplan. Sett glass i resten av drivhuset på samme måte.

## FERDIGSTILLELSE

Drivhuset kan tettes i hjørner ved hjelp av silikon (følger ikke med)

Legg sikkerhetsforskriftene inne i drivhuset på et synlig sted.

Vitavia tilbyr et stort tilbehørsprogram som gjør at du kan få optimalt utbytte av drivhuset. Kontakt deres forhandler for ytterligere opplysninger.

## SIKKERTHETSANVISNING

I tilfelle storm. Lukk alle åpne vinduer og dører.

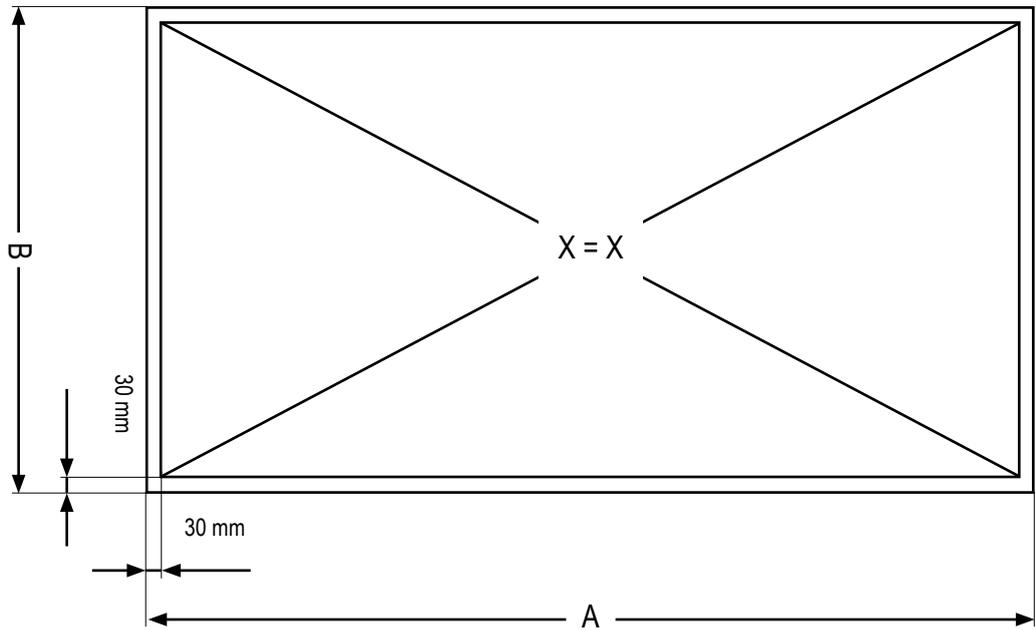
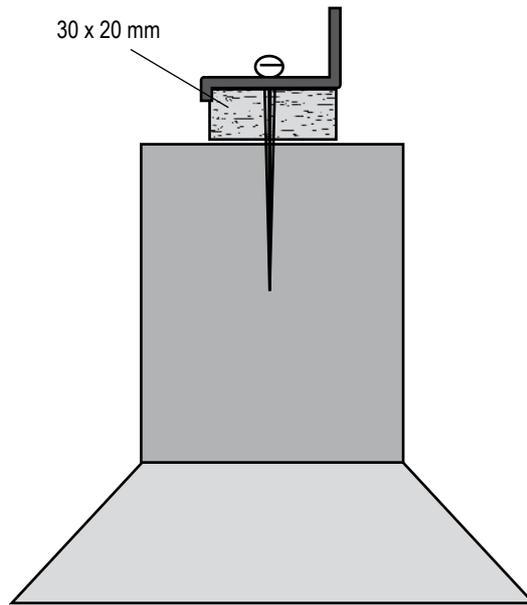
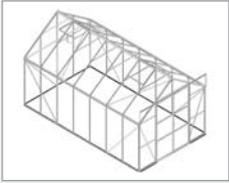
I tilfelle kraftig snøfall, fjern snø fra taket.

## ANMERKING

Vi anbefaler, at De sørger for, at Deres husforsikring også dekker drivhus. Overhold alle byggvedtekter.

Typebetegnelsen må du bruke ved bestilling av evt. Reservedeler, så oppbevar monteringsanvisningen til senere bruk.

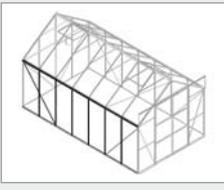
0



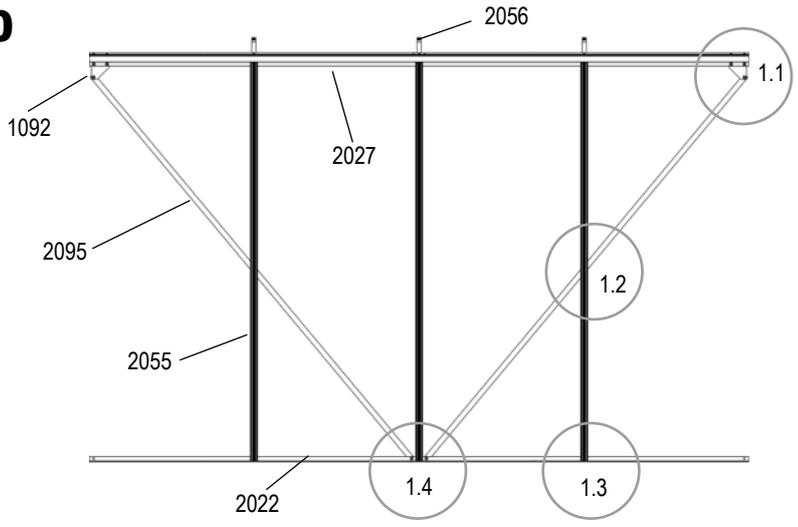
	6700	8300	9900	11500
A	2544 mm	3166 mm	3788 mm	4410 mm
B	2544 mm	2544 mm	2544 mm	2544 mm

URANUS

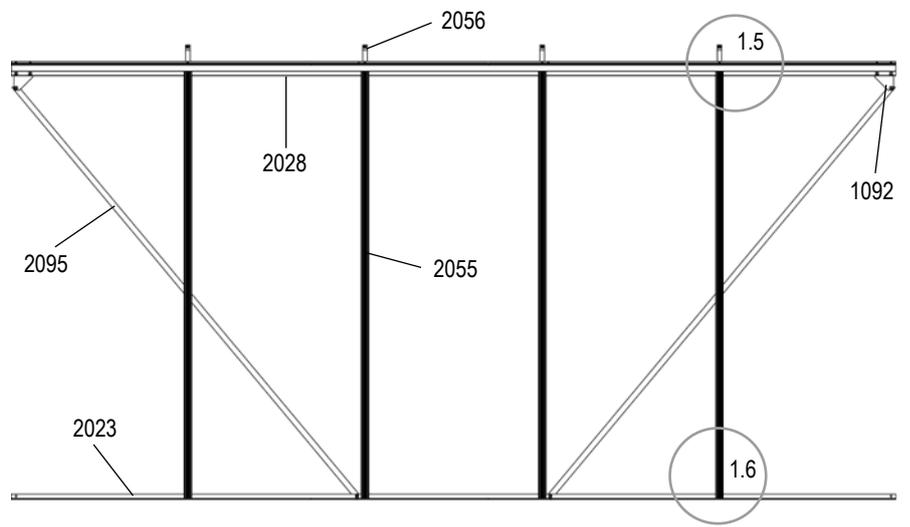
# 1A



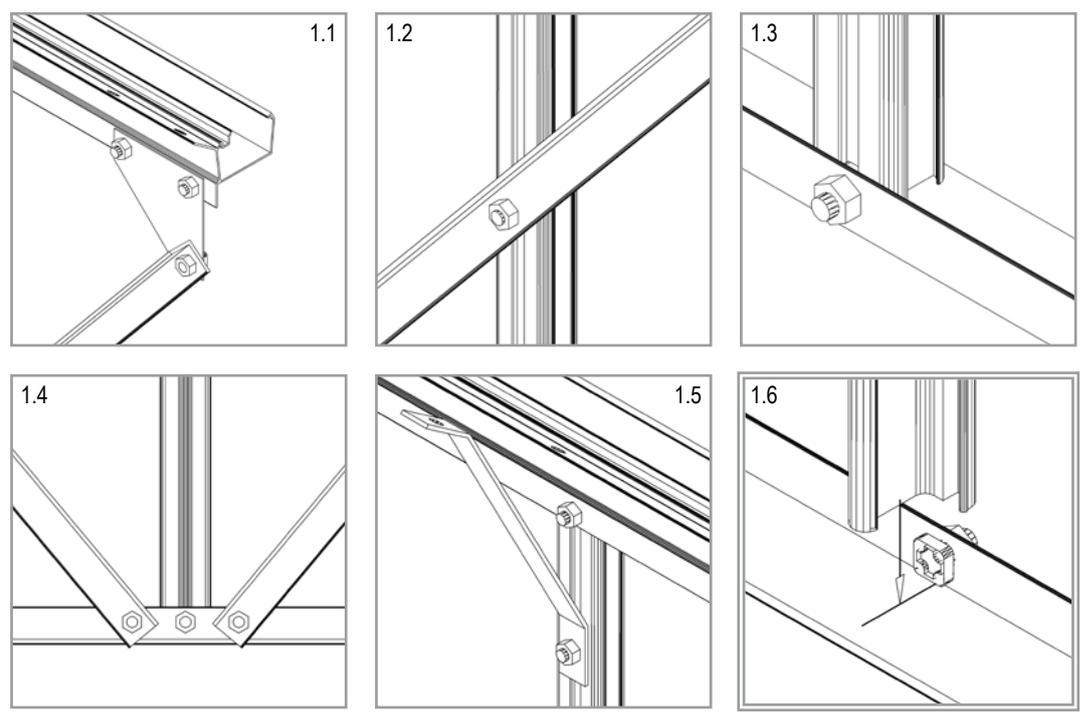
**6700**  
**2x**



**8300**  
**2x**



6700	8300
1001	
2 x 19	2 x 22
1002	
2 x 19	2 x 22
2022	2023
2 x 1	2 x 1
2027	2028
2 x 1	2 x 1
2095	
2 x 2	2 x 2
2055	
2 x 3	2 x 4
2056	
2 x 3	2 x 4
1092	
2 x 2	2 x 2

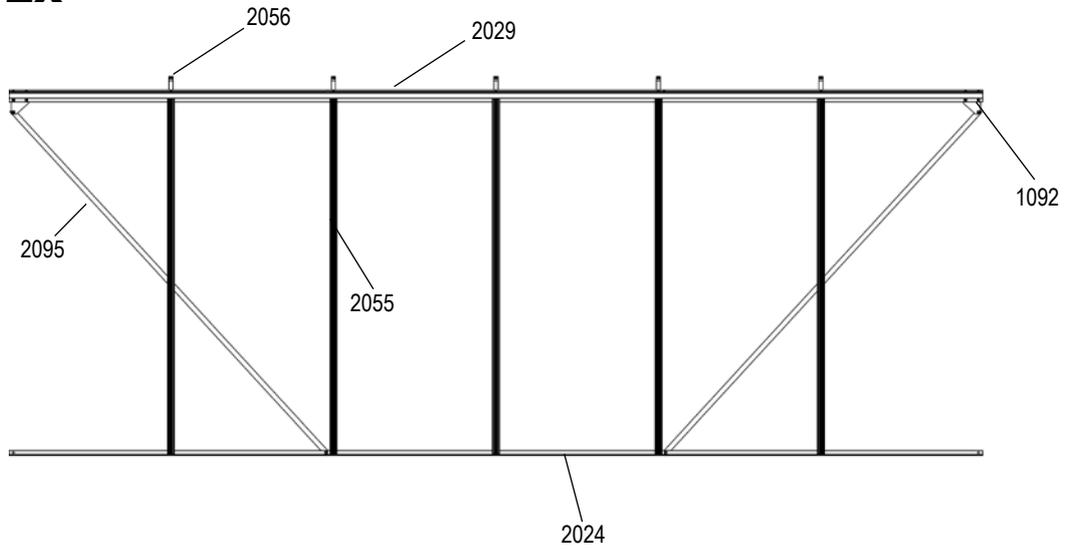


URANUS

# 1B

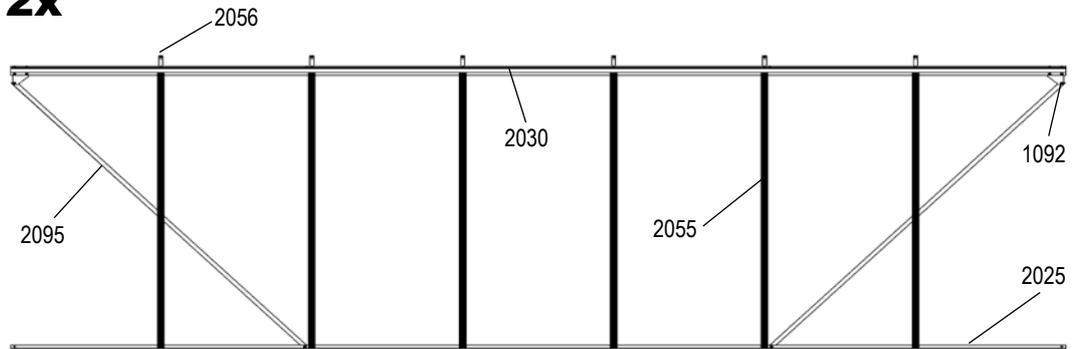


## 9900 2x



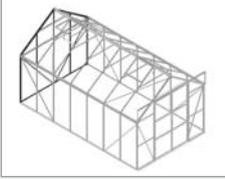
9900	11500
1001	
2 x 25	2 x 28
1002	
2 x 25	2 x 28
2024	2025
2 x 1	2 x 1
2029	2030
2 x 1	2 x 1
2095	
2 x 2	2 x 2
2055	
2 x 5	2 x 6
2056	
2 x 5	2 x 6
1092	
2 x 2	2 x 2

## 11500 2x

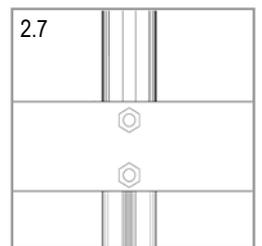
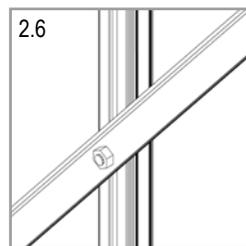
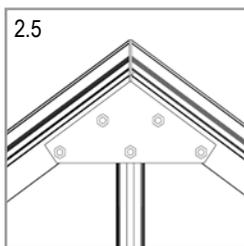
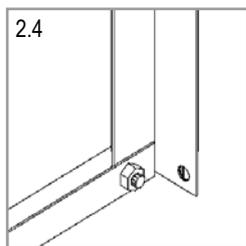
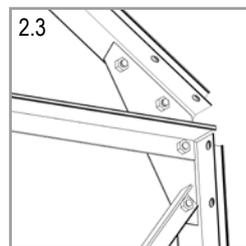
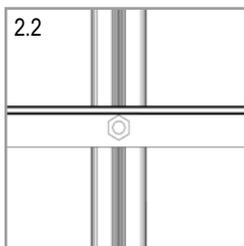
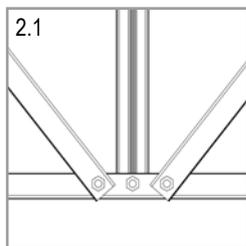
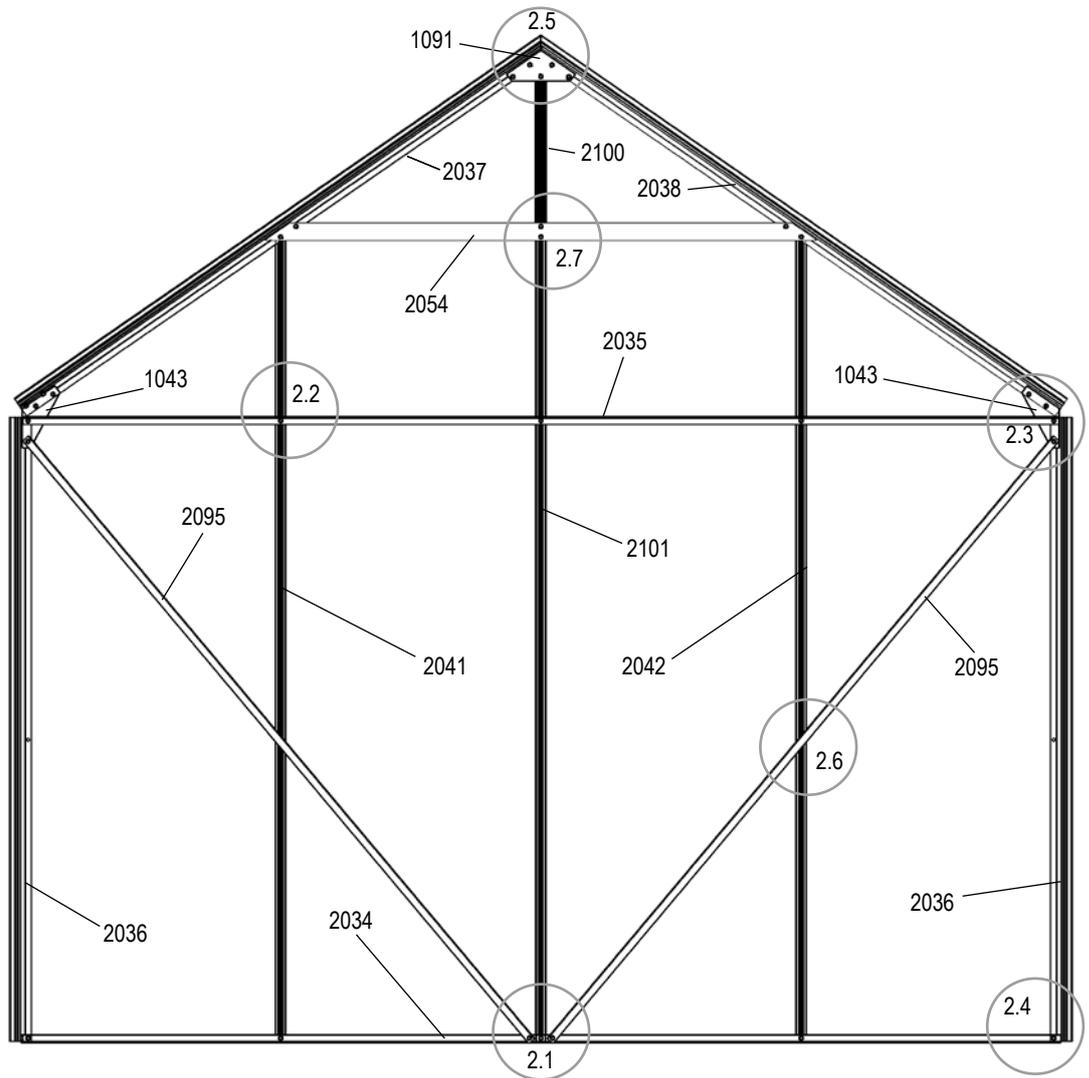


URANUS

# 2

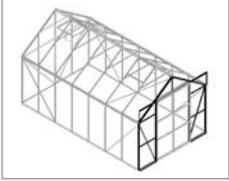


1001 32x	
1002 32x	
2095 2x	
2035 1x	
2034 1x	
2036 2x	
2037 1x	
2038 1x	
2054 1x	
2041 1x	
2042 1x	
1043 2x	
2100 1x	
2101 1x	
1091 1x	

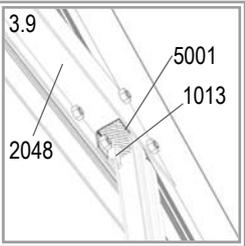
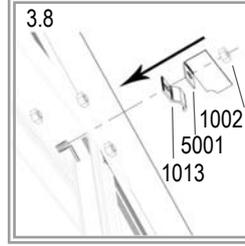
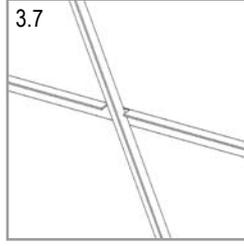
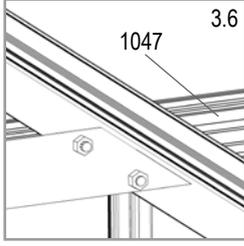
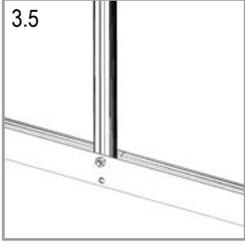
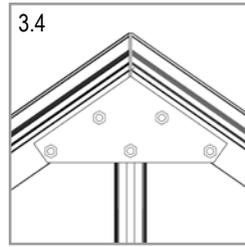
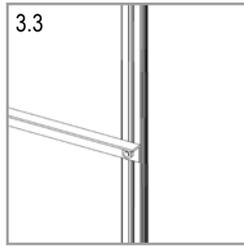
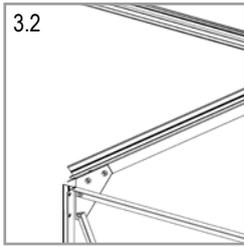
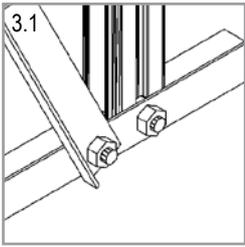
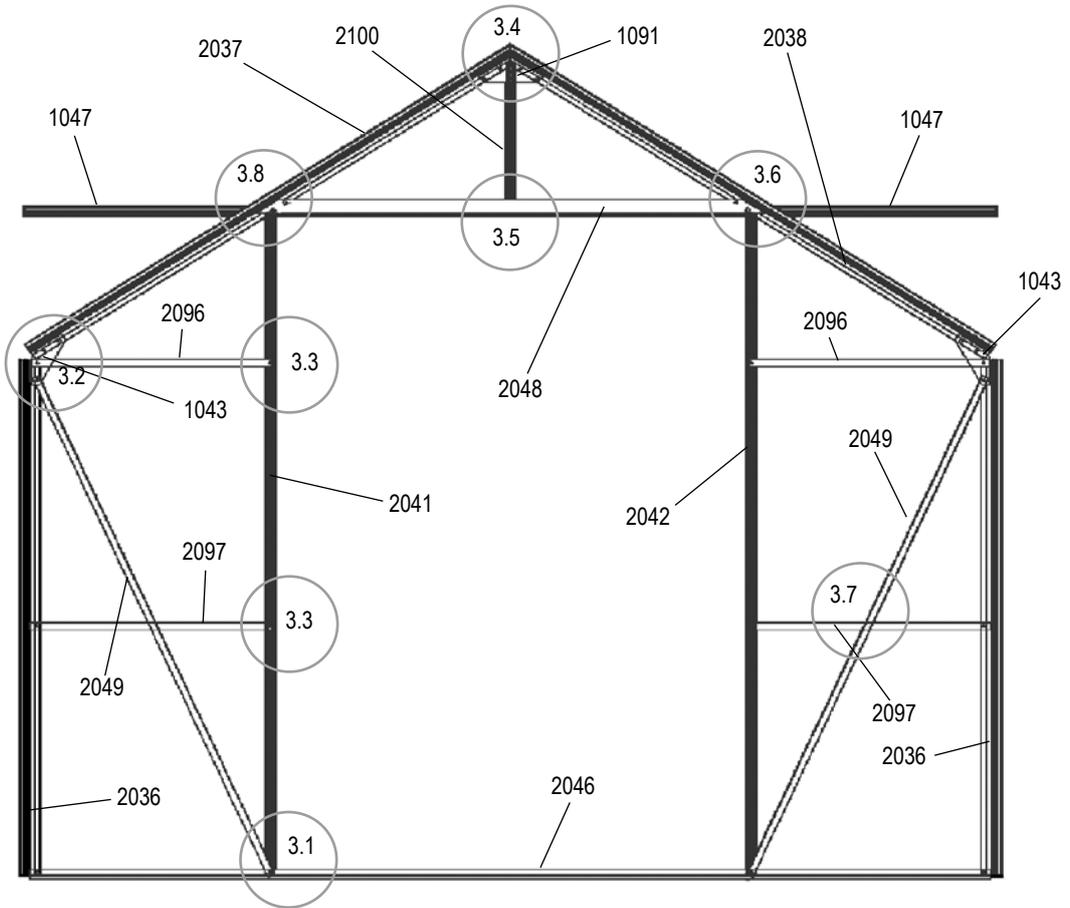


URANUS

# 3

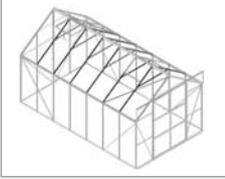


- 1001 35x
- 1002 35x
- 2046 1x
- 2036 2x
- 2049 2x
- 2041 1x
- 2042 1x
- 2096 2x
- 2048 1x
- 2037 1x
- 2038 1x
- 1047 2x
- 1043 2x
- 2100 1x
- 2097 2x
- 1013 2x
- 1091 1x
- 5001 1x
- 5002 1x



URANUS

# 4A



6700	8300	9900	11500
------	------	------	-------



1001

30	30	30	30
----	----	----	----



1002

32	32	32	32
----	----	----	----



2050	2051	2052	2053
1	1	1	1



1092

8	8	8	8
---	---	---	---



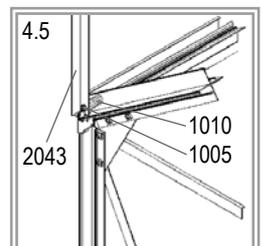
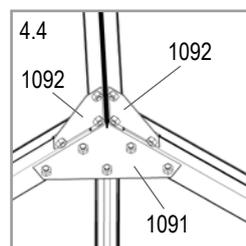
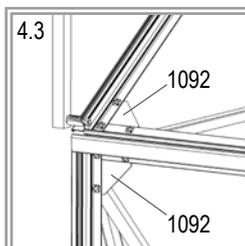
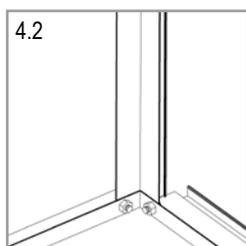
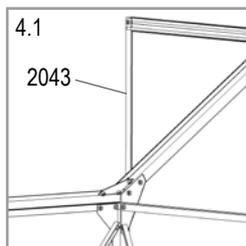
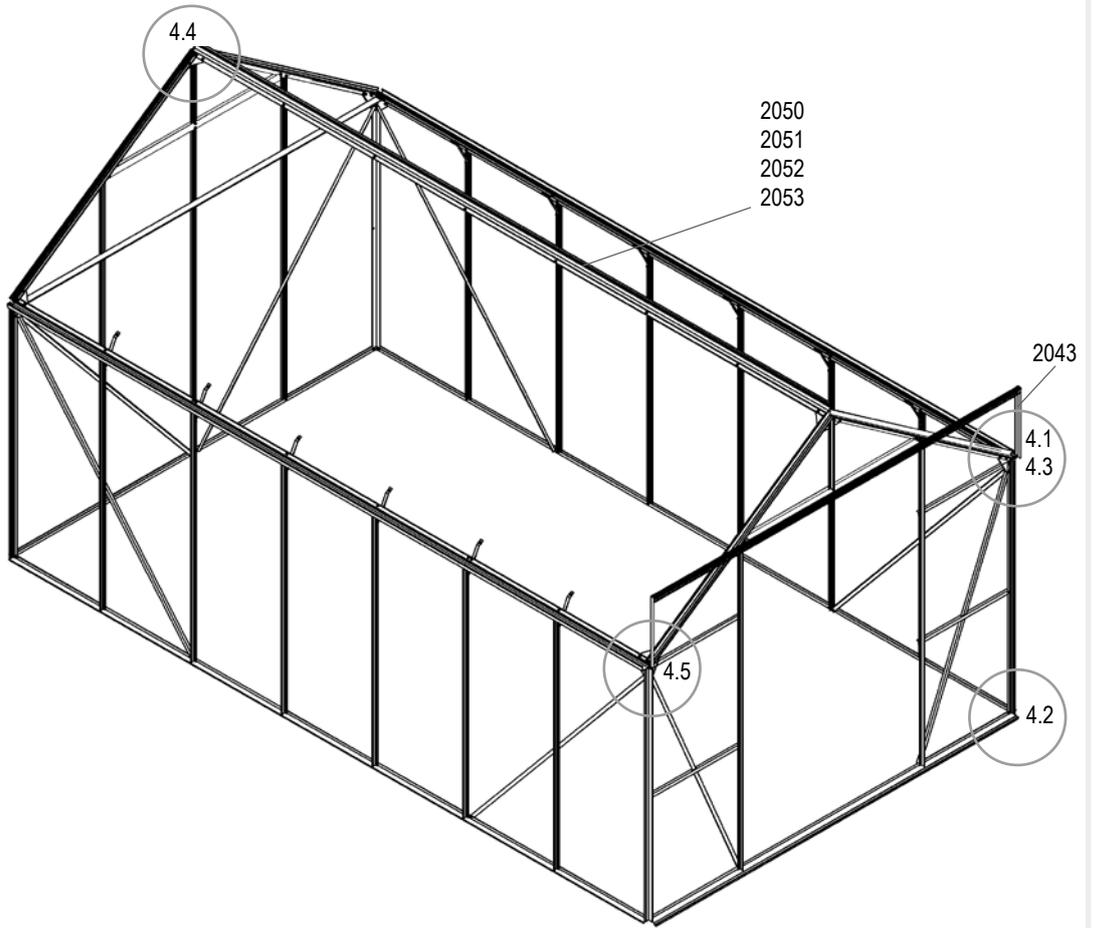
2043

2	2	2	2
---	---	---	---

1010  
2x

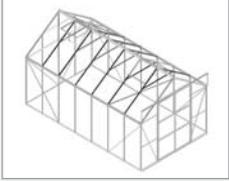


1005  
2x

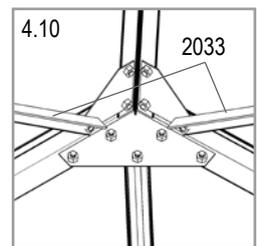
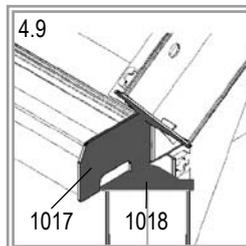
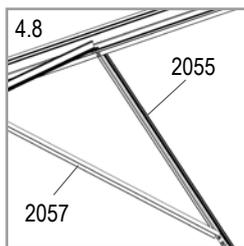
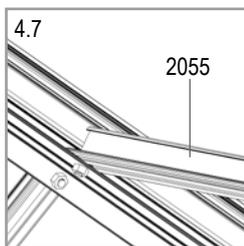
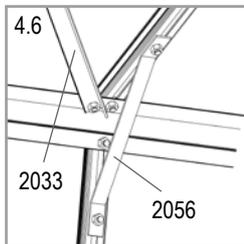
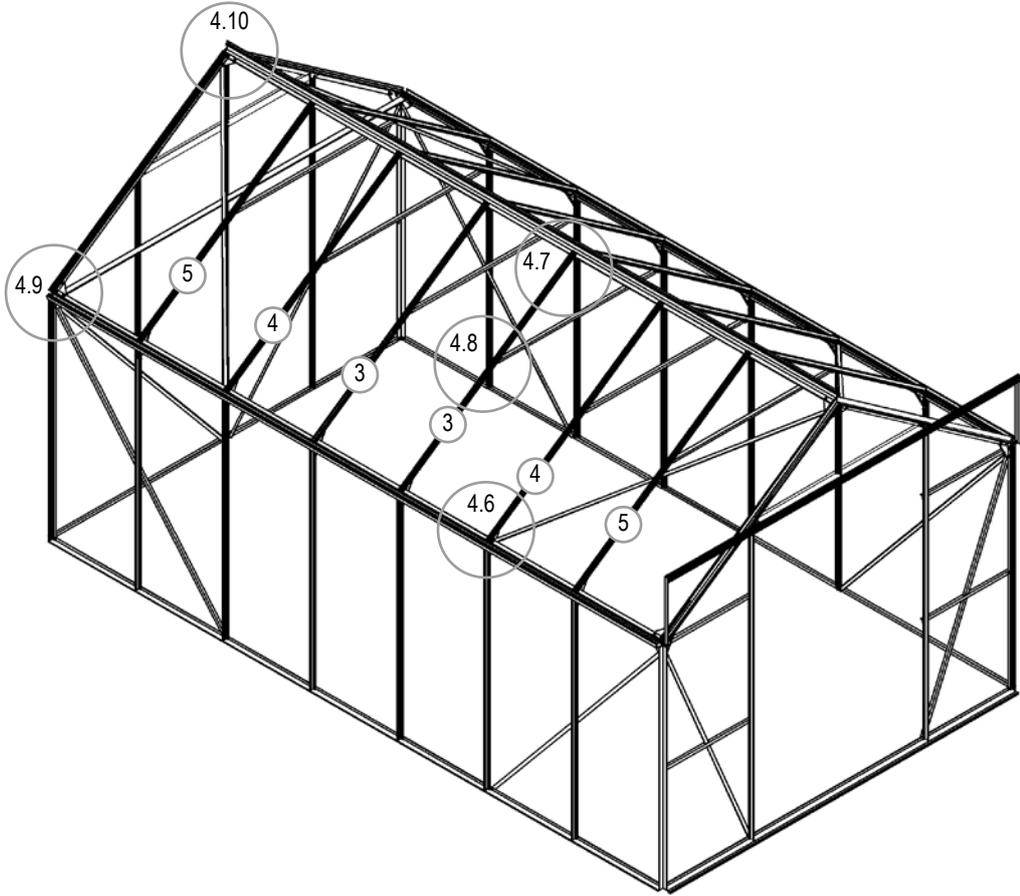


URANUS

# 4B

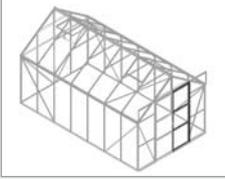


6700	8300	9900	11500
1001			
46	52	62	72
1002			
46	52	62	72
2057			
3	4	5	6
2033			
4	4	4	4
2055			
6	8	10	12
1018			
8x			
1017			
4x			

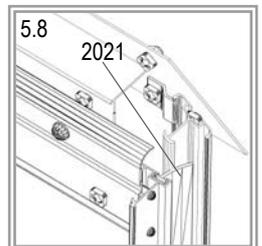
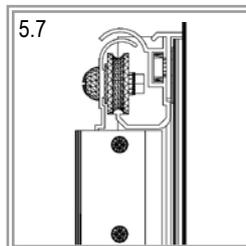
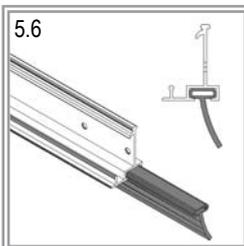
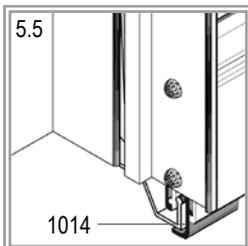
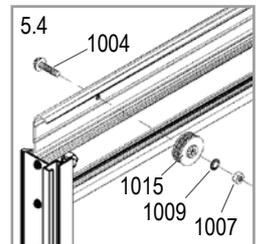
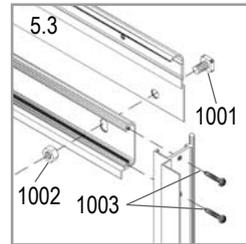
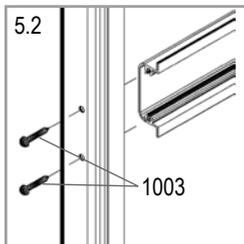
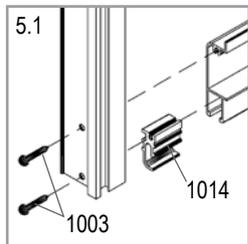
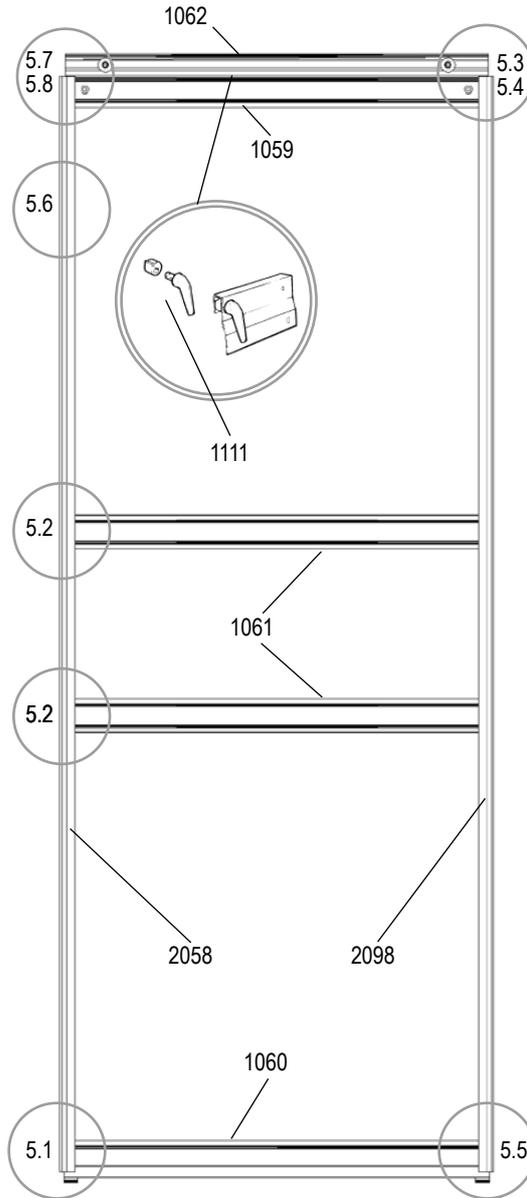


URANUS

# 5R

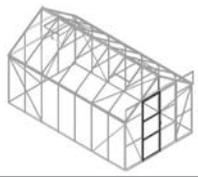


1001	
3x	
1002	
3x	
1061	
2x	
1059	
1x	
2058	
1x	
1062	
1x	
1060	
1x	
1003	
16x	
1014	
2x	
1004	
2x	
1015	
2x	
1007	
2x	
1009	
2x	
2021	
1x	
2098	
1x	
1111	
1x	

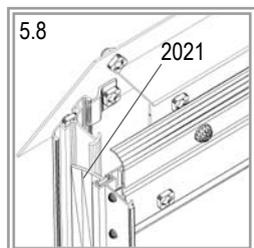
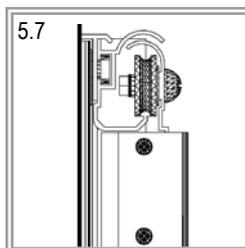
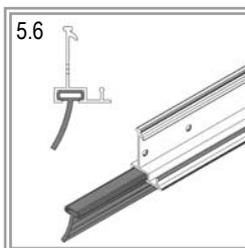
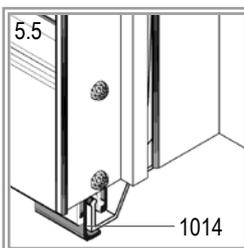
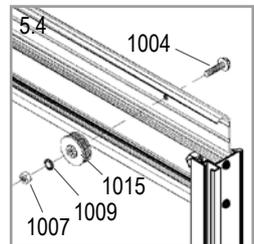
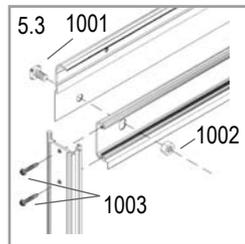
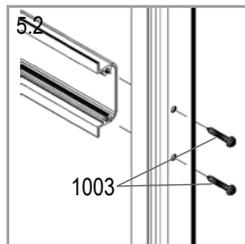
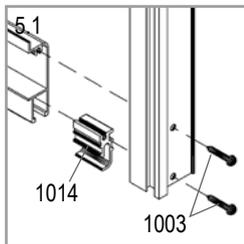
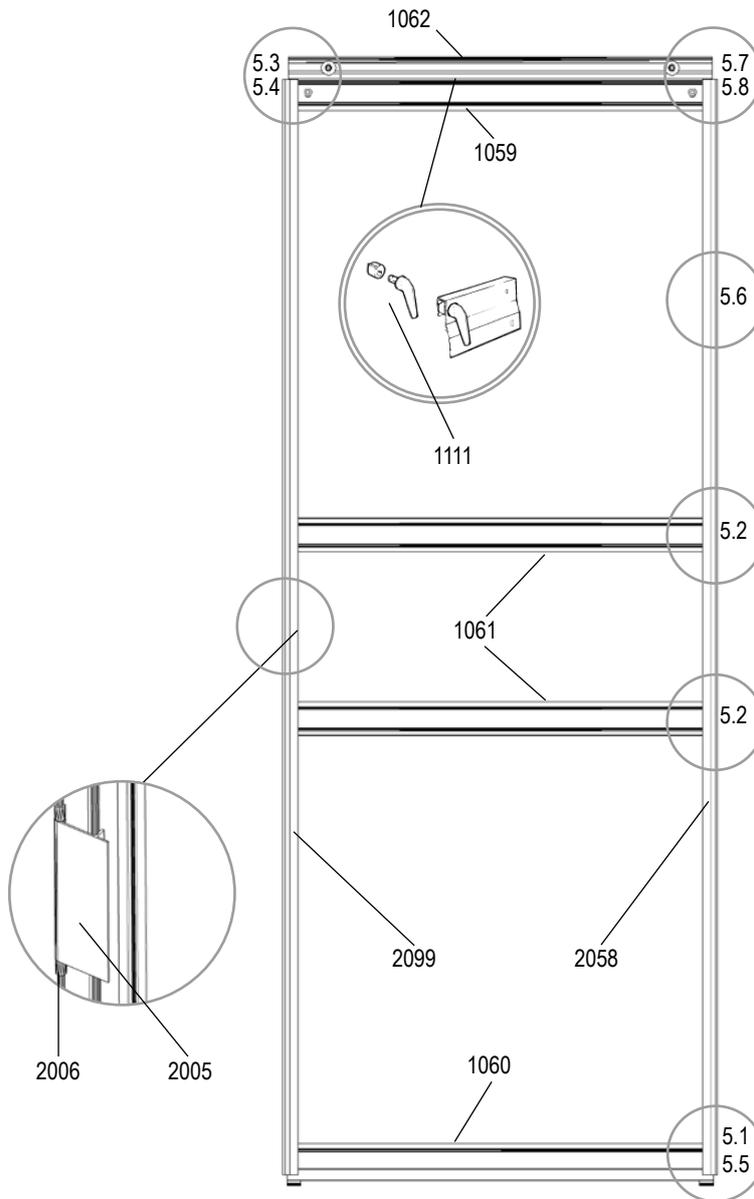


URANUS

# 5L



1001 3x	
1002 3x	
1061 2x	
1059 1x	
2058 1x	
1062 1x	
1060 1x	
1003 16x	
1014 2x	
1004 2x	
1015 2x	
1007 2x	
1009 2x	
2021 1x	
2099 1x	
2006 2x	
2005 1x	
1111 1x	

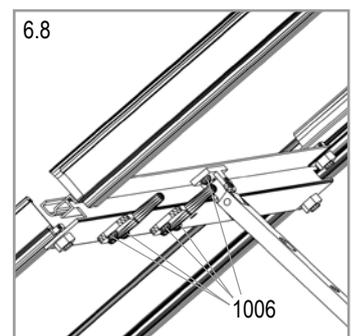
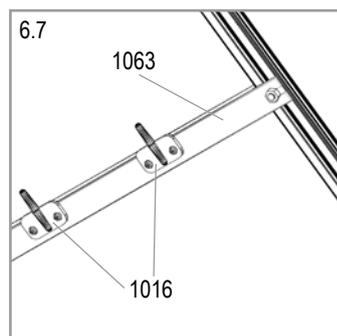
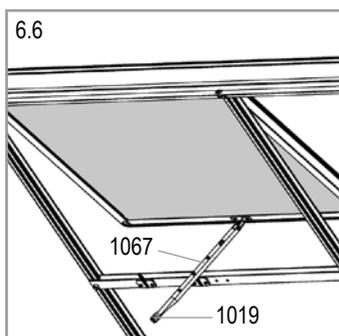
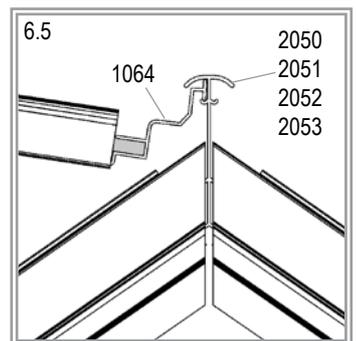
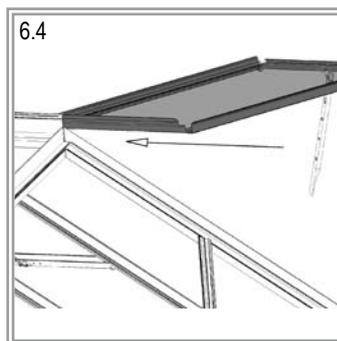
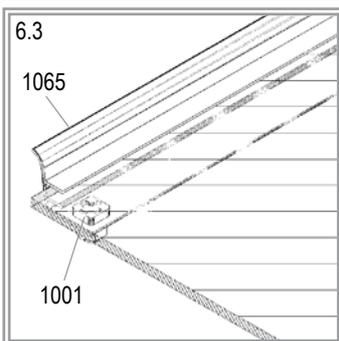
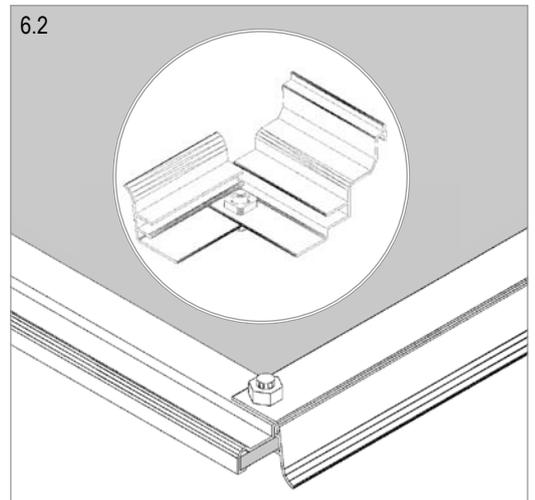
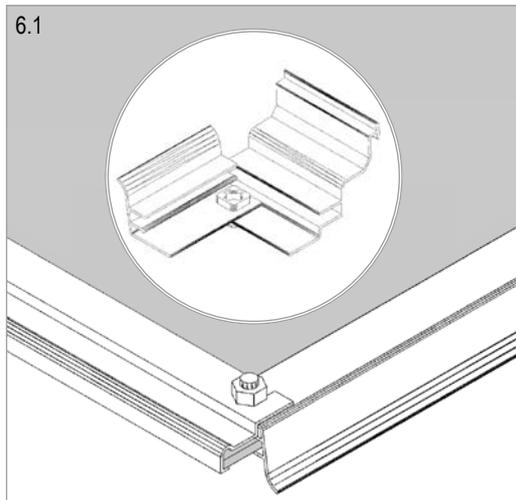
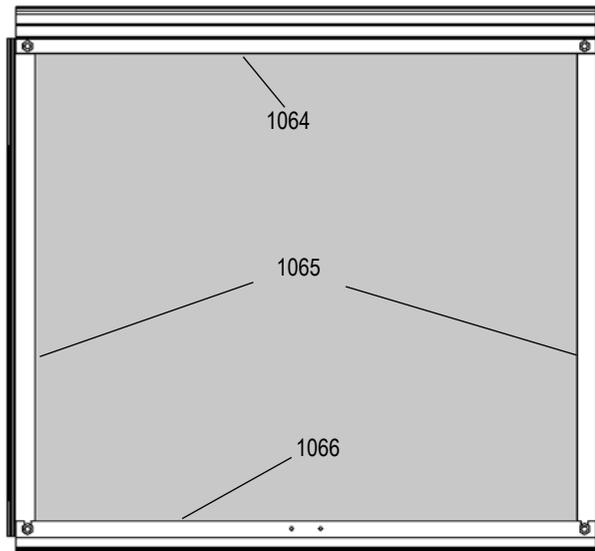


URANUS

# 6



6700	8300	9900	11500
2x	4x	4x	4x
1001			
8	16	16	16
1002			
8	16	16	16
1063			
2	4	4	4
1064			
2	4	4	4
1065			
4	8	8	8
1066			
2	4	4	4
1067			
2	4	4	4
1016			
4	8	8	8
1006			
12	24	24	24
1019			
2	4	4	4

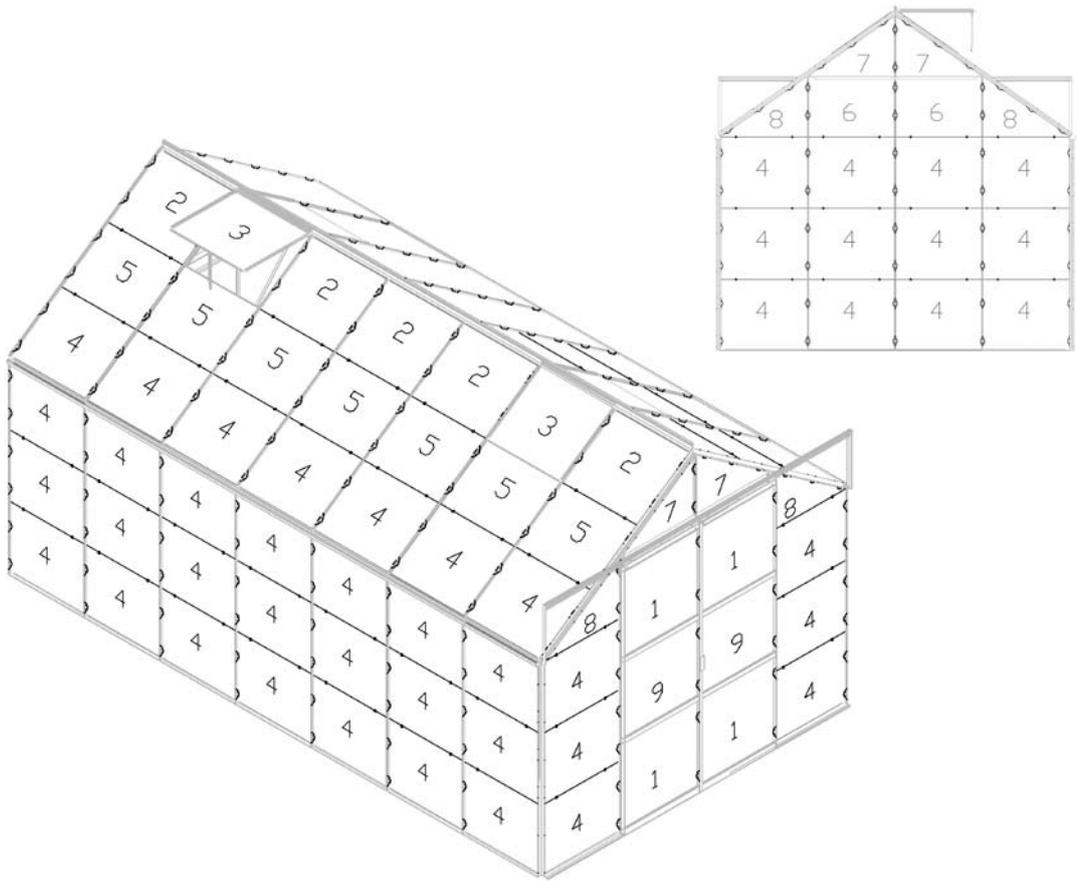


URANUS

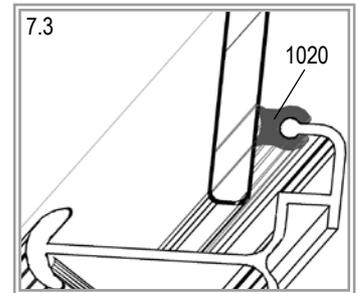
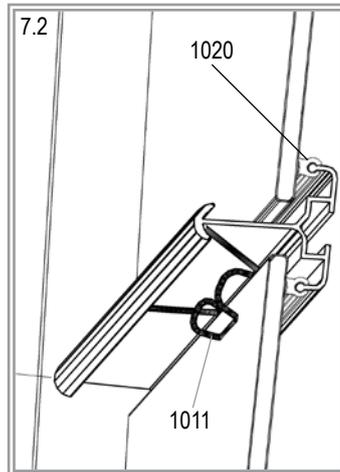
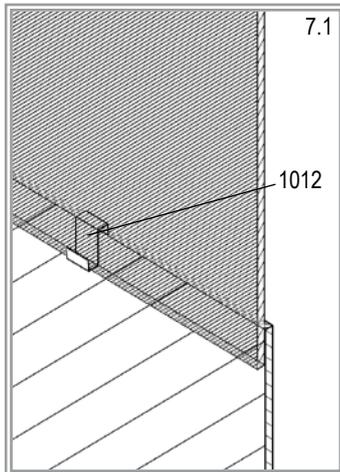
# 7



6700	8300	9900	11500
1011			
348	396	444	492
1012			
126	142	158	175
1020			
1	1	1	1



	No.	mm	6700	8300	9900	11500
1	10155	610 x 610	4	4	4	4
2	10156	610 x 544	6	6	8	10
3	10159	600 x 544	2	4	4	4
4	10180	610 x 511	50	58	66	74
5	10181	610 x 490	8	10	12	14
6	10182	610 x 460	2	2	2	2
7	10183	610 x 434 x 8	4	4	4	4
8	10184	610 x 460 x 40	4	4	4	4
9	10185	610 x 540	2	2	2	2
Total			82	94	106	118



URANUS





E.P.H. Schmidt u. Co. GmbH  
Sporbecker Weg 28 A  
D-58089 Hagen  
Postfach 3320  
D-58033 Hagen  
Tel.: +49 2331 37555 0  
Fax: +49 2331 37555 55  
[www.eph-schmidt.de](http://www.eph-schmidt.de)  
[verkauf@eph-schmidt.de](mailto:verkauf@eph-schmidt.de)

OPJ  
Volderslewvej 36 A  
Postboks 480  
DK 5260 Odense S  
Danmark  
Tel.: +45 66 15 10 30  
Fax: +45 66 15 00 84  
[www.opj.dk](http://www.opj.dk)  
[opj@opjhandel.dk](mailto:opj@opjhandel.dk)