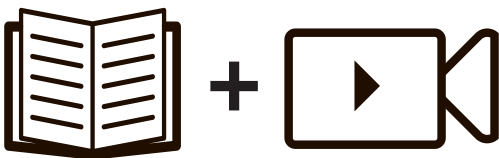


HELIOS Senior - Master

Also applies to: Helios Hobby-Victorian-Mur, Eos Hobby-Victorian-Mur, Twin,...



Version 2021_2



<https://janssens-alusystems.be/downloads>



HANDLEIDING

MOUNTING INSTRUCTIONS

INSTRUCTIONS DE MONTAGE

AUFBAUANLEITUNG

MONTAGE-VEJEDNING

MONTERINGSVEILEDNINGEN

ISTRUZIONI DI MONTAGGIO

PRODUKTINFORMATIE

Geachte klant,

U heeft met de aanschaf van deze aluminium serre een juiste keuze gemaakt waarmee wij u veel plezier wensen.

OPMERKINGEN

Deze handleiding is vooreerst opgesteld voor alle standaardconstructies maar bevat voldoende aanwijzingen om een vlotte montage van andere uitvoeringen te garanderen. De zwarte rubber strips zijn aan de binnenkant met olie behandeld, dit garandeert een eenvoudige en snelle montage. Deze serre heeft het kweken van planten en bloemen tot doel en wordt slechts betreden voor het gebruik door een hiervoor bevoegde persoon. Kleine ondichtheden en condensatiewater in deze constructies zijn dan ook toelaatbaar! Mogelijke zwarte plekken op de profielen zijn eenvoudig met een aluminiumreinigingsmiddel af te nemen, het betreft geen productiefouten. De serre dient geplaatst te worden op een voldoende draagkrachtige betonfundering die voorzien is tot op vaste vorstvrije grond. De verankering van de serre alsook het regelmatig controleren van de toestand dient steeds door de eigenaar of exploitant te worden voorzien. Het dak van de serre dient in de winter van sneeuw bevrijd te worden, of op een gepaste manier ondersteund worden. De serre moet op een van de wind afgeschermden plaat opgebouwd worden. Tijdens de montage dient men gepaste beschermende kledij te dragen (b.v. veiligheidshandschoenen) om kwetsuren te vermijden. Men dient steeds de lokaal gebruikelijke bouwverordeningen in acht te nemen.

VOLGORDE VAN DE MONTAGE

Opbouw en montagevolgorde is voor alle modellen hetzelfde.

- Uitsorteren van aluminium profielen volgens modelgrootte.
- Montage en opbouw van gehele constructie.
- Horizontaal en waterpas stellen van de constructie.
- Verankering van de constructie.
- Beglazing.

BENODIGD GEREEDSCHAP

Schroefsleutel Nr. 10, schroevendraaier, waterpas, boorapparaat en boortje Ø4.2, metaalzaag, werkhandschoenen, schaar (voor het snijden van rubber).

Constructiewijzigingen onder voorbehoud.

PRODUCT INFORMATION

Dear customer

Thank you for buying a high-quality aluminium greenhouse.

REMARKS

In all drawings you find the mounting-instructions for all basic standard-models. However this manual should be a sufficient guidance for all special-case greenhouses. This greenhouse is designed for cultivation of plants/flowers. Therefore leakage, water drops and condensation inside the building are allowed. The building may only be entered by competent persons during cultivation or maintenance. Aluminium profiles that are not painted may show black stains, these stains are not a production error: they can be easily removed with a aluminium cleaner available at every good drugstore. The rubber strips have been treated with oil/silicone on the interior to facilitate the assembly. The building should be mounted on a solid concrete foundation deep enough to get a solid and frost-free ground. Anchoring of the foundation should be made by the owner or operator and should be checked periodically. During winter the roof has to be cleared of snow or supported in a suitable way. The greenhouse should be built in a location protected from strong winds. Protective gear (such as protective gloves) should be used during mounting in order to avoid injuries. One should at all times pay attention to the local building regulations.

ASSEMBLY ORDER

The assembly procedure is the same for all our greenhouses.

- Sorting of the profiles according the model.
- Mounting of the complete aluminium construction.
- Leveling of the construction using a waterlevel.
- Securing the building to the ground
- Glazing.

REQUIRED TOOLS

Socket wrench nr. 10 or spanner nr. 10, water-level, screwdriver, drilling machine + drill 4.2 mm, scissors (to cut the rubber).

We reserve the right to change the construction without prior notice!

INFORMATION SUR LE PRODUIT

Cher client,

Nous vous félicitons à l'achat de la serre en aluminium.

REMARQUES

Dans ce manuel vous trouvez les instructions de montage pour tous les modèles standards. Par contre, ce manuel est aussi un bon guide pour tous les modèles spéciaux. La serre est une verrière pour cultiver des plantes et des légumes: des petites fuites et de l'eau de condensation sont autorisées.

Les couvercles noirs en caoutchouc sont, à l'intérieur, traités à l'huile. Ceci garantit un montage simple et rapide. Si les profilés en alu montrent des taches noires, il ne s'agit pas d'un défaut de production. Ces taches peuvent facilement être enlevées au moyen de nettoyeurs pour aluminium, qui sont disponible sur le marché. Une fondation à l'abri du gel et portance suffisante est nécessaire. Pendant l'hiver il faut enlever la neige de la toiture ou étanchonner le toit. Il faut construire la serre dans un endroit protégé du vent. Afin d'éviter des blessures lors de la montage, il faut porter des vêtements de travail, qui pourront vous protéger (p.ex. des gants de sécurité). En tout cas il faut respecter les règles urbanistiques locales.

DÉROULEMENT DU MONTAGE

L'ordre de montage est identique pour tous les modèles :

- Triage des profilés en alu en fonction des dimensions du modèle.
- Assemblage des profilés et montage de la structure.
- Alignement vertical et horizontal de la construction.
- Pose du vitrage.

OUTILLAGE NÉCESSAIRE

Clef N° 10, tournevis, niveau à bulle, perceuse et foret Ø4.2mm, scie à métaux, gants de travail, ciseaux (pour la mise à longueur du joint en caoutchouc).

Sous réserve de tout changement.

PRODUKT INFORMATION

Sehr geehrter Kunde,

Wir möchten Ihnen zum Kauf dieses Gewächshauses gratulieren.

ANMERKUNGEN

Die Aufbauanleitung bezieht sich zunächst auf das Standardmodell. Für Sonderkonstruktionen gibt es zusätzliche Hinweise zur Montage. Das Gewächshaus sollte in einer windgeschützten Lage montiert werden. Während des Winters sollte das Dach von Schnee befreit werden oder durch geeignete Maßnahmen abgestützt werden! Alle Konstruktionen sind bauseits in geeigneter Weise am Aufstellungsort zu verankern! In jedem Fall muss ein frostfreies Betonfundament vorhanden sein. Das Gewächshaus ist vom Betreiber regelmäßig auf ihren ordnungsgemäßen Zustand zu untersuchen.

Unlackierte Alu-Profile können schwarze Flecken aufweisen, hierbei handelt es sich nicht um einen Produktionsfehler. Mit einem handelsüblichen Alu-Reiniger lassen sich diese weitestgehend entfernen. Die Gewächshäuser dienen der Kultur von Pflanzen und werden durch gärtnerische tätige oder entsprechend autorisierte Personen oder nur in deren Begleitung betreten. Kleine Undichtigkeiten, Wassertropfen und Kondensat sind zulässig. Das mitgelieferte Dichtungsgummi ist an der Innenseite mit Talg behandelt, was zu einer schnelleren und einfacheren Montage beiträgt. Bei der Montage muss man Schutzausrüstung tragen z.B. Sicherheitshandschuhe, um Verletzungen zu vermeiden. In jedem Fall muss die landesübliche Bauordnung beachtet werden!

MONTAGEABLAUF

Der Montagevorgang ist bei allen Modellen gleich:

- Auslegen der Alu-Profile gemäß Modellgröße.
- Aufbau der Alu-Konstruktion.
- Horizontale und vertikale Ausrichtung der Konstruktion.
- Verankerung der Konstruktion.
- Verglasung.

BENÖTIGTES WERKZEUG

Schraubenschlüssel Nr. 10, Schraubenzieher, Wasserwaage, Bohrmaschine und Bohrer (4.2 mm) Metallsäge, Schere (für das Zuschneiden der Gummidichtung).

Konstruktionsänderungen behalten wir uns vor.

PRODUKT-INFORMATION

Kære kunde,

Tillykke med Deres nye drivhus. De har valgt et højt kvalitetsprodukt, som De vil få megen fornøjelse af.

BEMÆRKNINGER:

Denne montage-vejledning er først og fremmest lavet for alle vores standardkonstruktioner, men kan også bruges til montage af specielkonstruktioner, da der er inkluderet flere supplerende anvisninger. Drivhusets funktion er at dyrke planter og blomster; små utætheder samt kondens er tilladt i disse konstruktioner. Drivhuset kan bedst placeres et beskyttet sted. Alle gummilister er indvendigt behandlet med olie, som sikrer en enkelt og hurtigt montage. (Pas på det kan smitte af på fliserne). På underkanten af tagrenden er der forudset en rille, hvor der IKKE skal monteres gummilister. Mulige sorte pletter på profilerne kan nemt fjernes med et aluminiums rengøringsmiddel – disse er ikke produktionsfejl. Drivhuset skal placeres på en bæredygtig undergrund, en terrasse eller et rigtig fundament. Taget skal holdes snefrit om vinteren, eller skal støttes på en passende måde. Husk at overholde de lokale byggeforskrifter.

FREMGANGSMÅDEN FOR MONTAGEN:

Oppbygning og montage er den samme for alle størrelser.

- Lægge alle dele frem
- Monter hele aluminiumskonstruktionen
- Sæt konstruktionen i vater og i vinkel.
- Monter glasset

VÆRKTØJ:

Nøgle nr. 10, skruetrækker, vatterpas, boremaskine og bor \emptyset 4,2 mm, arbejdshandsker, saks (for at klippe gummilisterne)

Vi tar forbehold om endringer i konstruksjonen.

PRODUKTINFORMASJON

Kjære kunde

Til lykke med Deres nye drivhus. De har valgt ett høy-kvalitetsprodukt, som vi håper De vil få meget glede av.

BEMERKNINGER

Denne monteringsveiledningen er først og fremst laget for alle våre standardkonstruksjoner, men kan også brukes til montering av spesialkonstruksjoner, da det er inkludert flere supplerende anvisninger. Drivhusets funktion er at dyrke planter og blomster; små utætheder samt kondens er tilladt i disse konstruktioner. Drivhuset kan bedst placeres et beskyttet sted. Alle gummilistene er innvendig behandlet med olje, som sikrer en enkel og hurtig montering. (Vær obs på at oljen kan smitte av.) På underkanten av takrenden er det en rille hvor det IKKE skal monteres gummilister. Mulige sorte pletter på profilene kan lett fjernes med ett aluminiums rengjøringsmiddel – disse er ikke produksjonsfeil. Drivhuset skal placeres på en bæredygtig undergrund, en terrasse eller et rigtig fundament. Om vinteren bør taket gjøres fritt for snø. Drivhuset bør plasseres på et lunt sted. De bør bruke beskyttende tøy som for eksempel hansker ved montering. Husk at overholde de lokale byggeforskrifter.

FREMGANGSMÅTE VED MONTERING

Oppbygging og montering er den samme for alle størrelser.

- Legg alle deler frem.
- Monter hele aluminiumskonstruksjonen
- Sett konstruksjonen i vater og vinkel.
- Monter glassene / isolerplastplatene.

VERKTØY

Nøkkel nr. 10, skrutrekker, vater, boremaskin og bor \emptyset 4,2mm, metallsag, arbeidshansker, saks (for å klippe gummilistene).

Vi tar forbehold om endringer i konstruksjonen.

PRODUKTINFORMATION FÖR MONTAGE VÄXTHUS

Bästa kund.

Tack för att Ni köpt ett växthus av aluminium med hög kvalitet.

På de följande sidorna hittar ni monteringsanvisningar för de varierande modellerna samt skisser på de olika profilerna. För de hus som inte är lackerade (ren aluminium) kan det ibland finnas mörkare fläckar vilket är naturligt. Dessa kan med lätthet tvättas bort med en aluminiumrengörare som kan köpas i färghandeln. Gummiprofilerna har blivit behandlade med olja för att underlätta vid montering. Grundarbetet måste vara utfört på sådant sätt att marken inte rör sig vid tjäle samt att huset bör vara förankrat genom fastgjutning. Vid snöfall under vintern bör snön tas ned från taket. Vid rikligt snöfall bör huset gärna stöttas i mitten på nocken speciellt om Ni inte befinner Er på plats där under vinterhalvåret. Växthuset bör placeras på en skyddad del av trädgården där vinden är mindre stark. Vid montering av glaset bör handskar användas för att skydda mot skärskador. Följ de lokala lagar vad gäller bygglövs.

MONTERINGSFÖLJD

Monteringsföljden är den samma för alla växthusen.

- Sortera upp profilerna och placera dem i den ordning som de skall monteras.
- Montera ihop hela aluminiumkonstruktionen innan glasning.
- Kryssmät diagonalerna noggrant samt använd ett vattenpass innan glasningen.
- Glasning.

VERKTYG SOM BEHÖVS VID MONTERING

Fast nyckel nr. 10 eller hylsnyckel nr. 10, Vattenpass, Skruvmejsel, Sax (för klippning av gummilist), Borrmaskin och borr 4.2 mm samt 6.5 mm.

Vi förbehåller oss för rätten att ändra i konstruktionen utan att i förväg meddela sådant.

INFORMAZIONI GENERALI SUL PRODOTTO

Caro Cliente,

Ti ringraziamo per aver scelto una Serra in alluminio di "alta-qualità".

OSSERVAZIONI

Nei disegni sono specificate le istruzioni di montaggio per tutti i modelli standard. In ogni caso questo manuale risulta essere una guida più che sufficiente anche per l'installazione di Serre realizzate "su misura". I profili d'alluminio potrebbero presentare alcune macchie scure. Tali macchie non sono dovute ad errori di produzione e possono altresì essere rimosse usando comuni prodotti per la pulizia dell'alluminio, disponibili nelle migliori rivendite specializzate. Le guarnizioni in gomma sono trattate con olii speciali al fine di facilitarne l'applicazione. Il terreno sul quale viene posata la serra deve essere opportunamente isolato e predisposto per la realizzazione di una fondamenta in cemento. In inverno, è consigliabile rimuovere la neve dal tetto o supportare la Serra dall'interno. Consigliamo inoltre di installare la Serra in una zona riparata dal vento. Durante la fase di installazione è preferibile usare dispositivi ed attrezzatura di protezione personale (es.: guanti) allo scopo di evitare qualsiasi danno alle persone. Consigliamo vivamente di verificare le normative locali vigenti in merito alla realizzazione di strutture di questa tipologia.

FASI DI MONTAGGIO

La procedura di installazione è uguale per tutte le Serre.

- Verificare e disporre in ordine tutti i profili in alluminio che compongono la Serra.
- Montare completamente la struttura in alluminio.
- Livellare la struttura e controllarne lo squadro degli angoli e delle diagonali.
- Posizionare le lastre di tamponamento (vetro, policarbonato etc.).

ATTREZZATURA NECESSARIA PER IL

MONTAGGIO

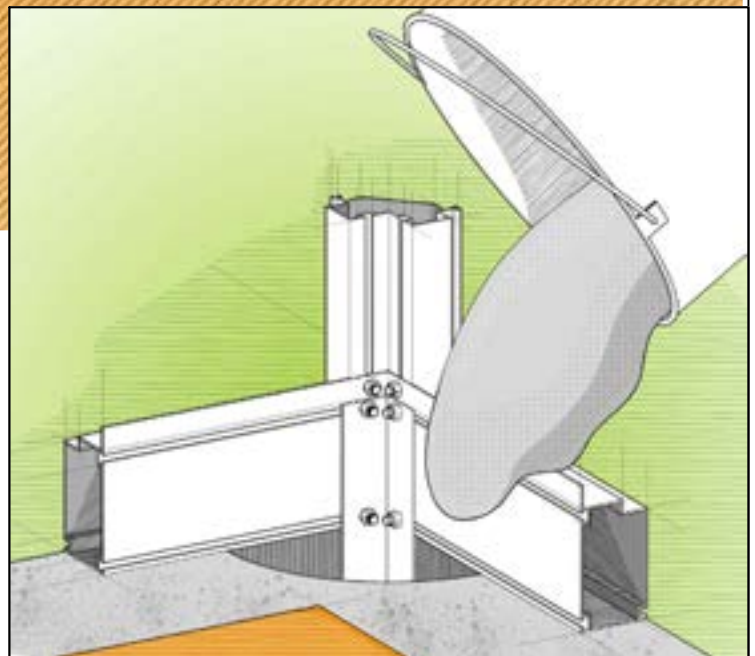
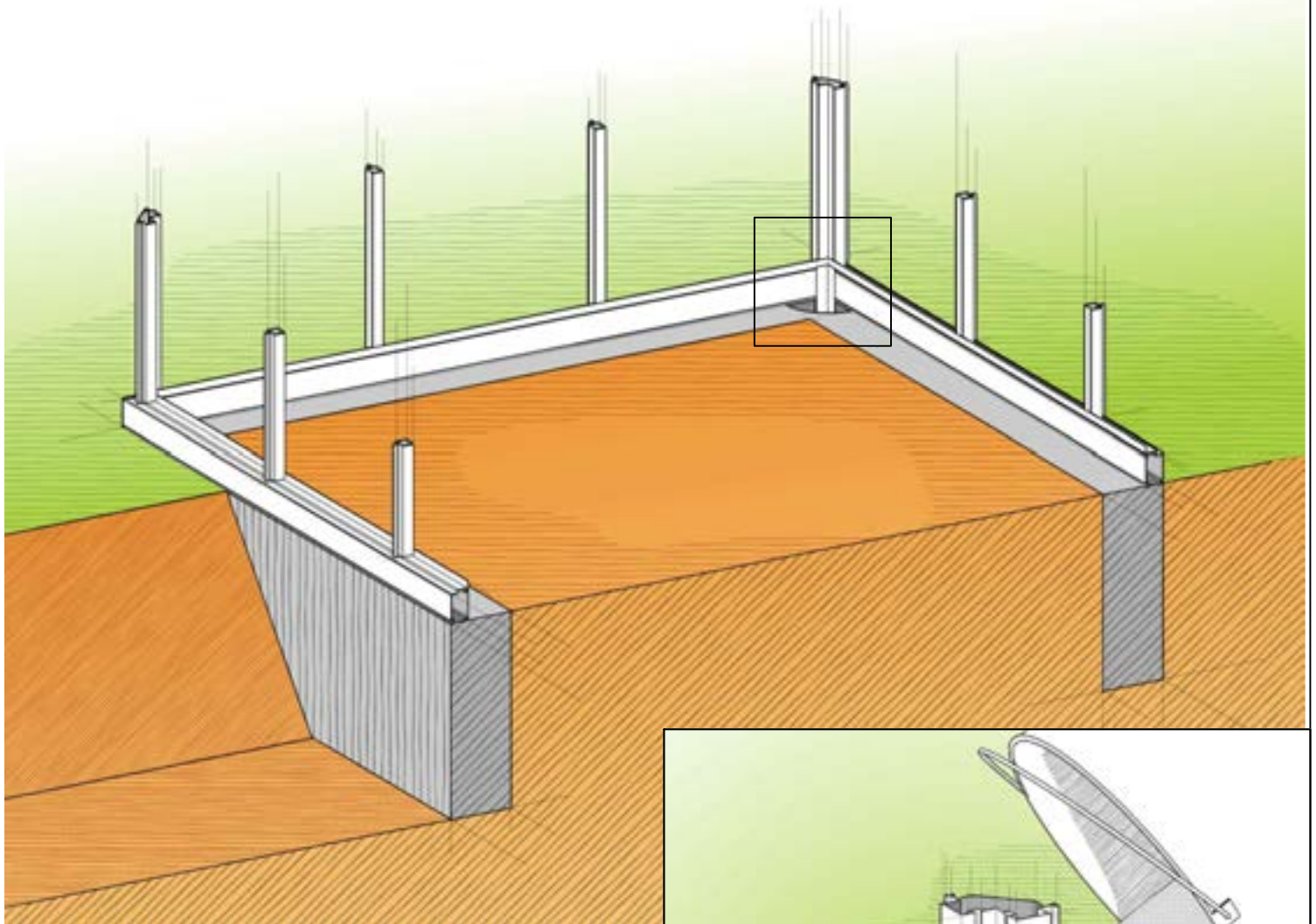
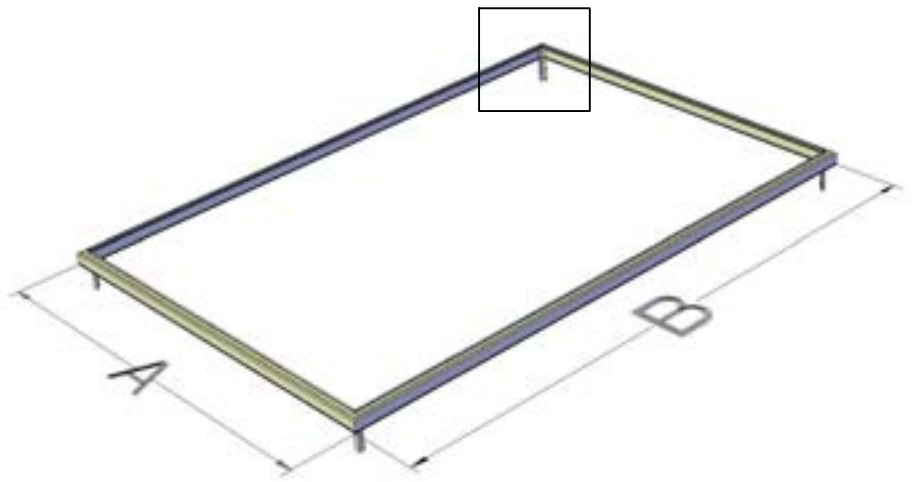
Chiave inglese o chiave a bussola nr.10, livella ad acqua (bolla), cacciavite, trapano con punta \varnothing 4 mm, forbici (per tagliare la guarnizione).

Ci riserviamo il diritto di apportare eventuali modifiche del prodotto in qualsiasi momento e senza preavviso.

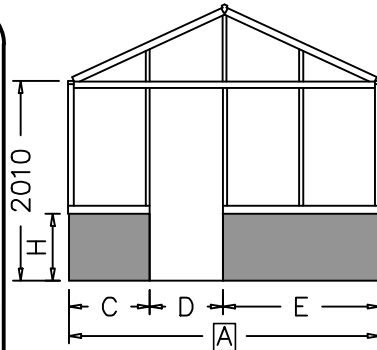
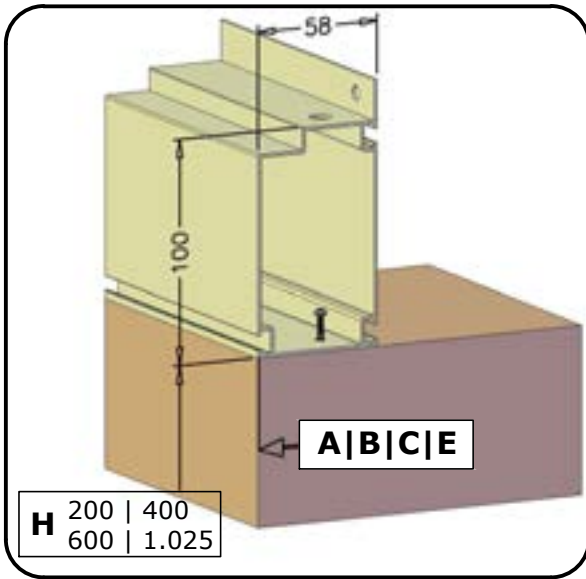
FUNDERINGSPLAN
PLAN DE FONDATION
FOUNDATION DRAWING
FUNDAMENT PLAN

" HELIOS + EOS "

A	X	B
2.360mm		2.360mm
3.098mm		3.098mm
3.836mm		3.836mm
		4.574mm
		5.312mm
		6.050mm

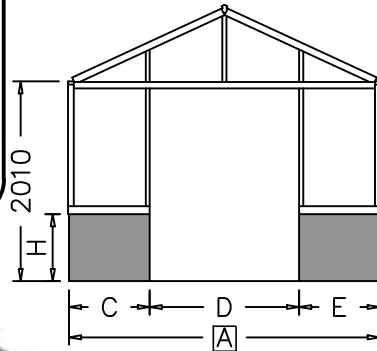


" HELIOS MUR + EOS MUR "



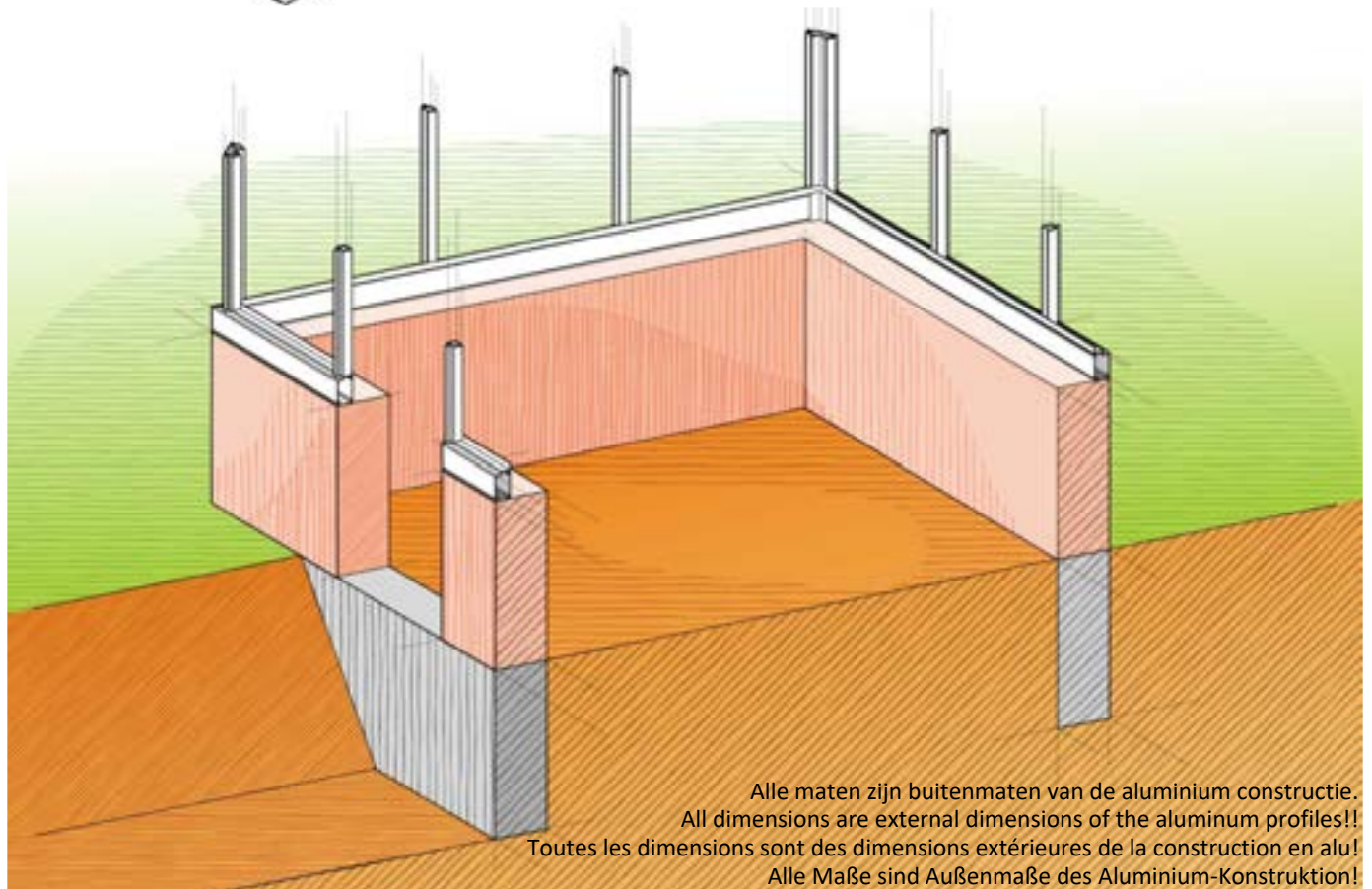
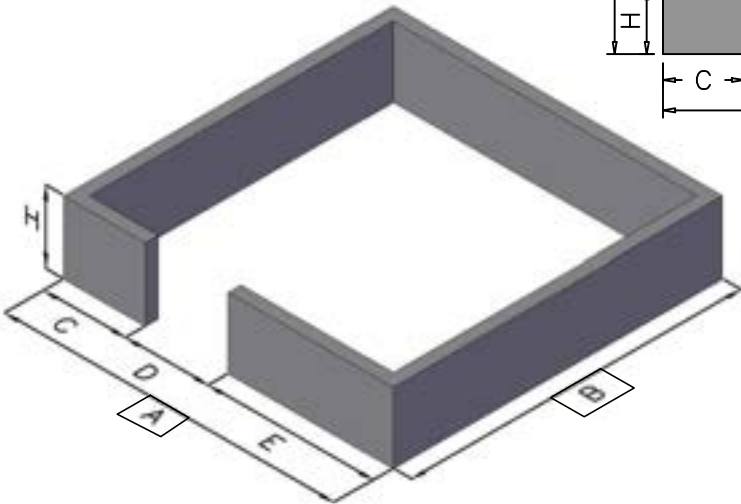
A = 3.098 | 3.836
B = 2.360 | 3.098 | 3.836
 4.574 | 5.312 | 6.050
C = 829 | 1.567 | 2.305
D = 703
E = 829 | 1.567 | 2.305

!!! **A = C + D + E** !!!



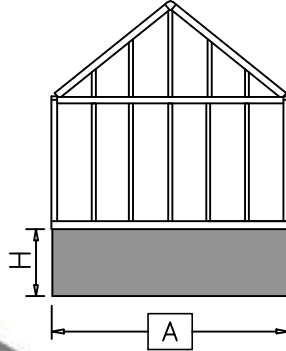
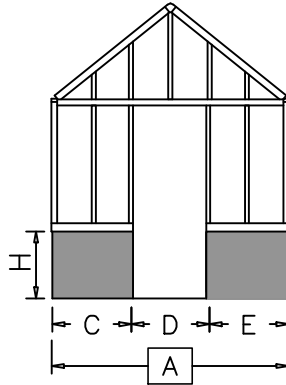
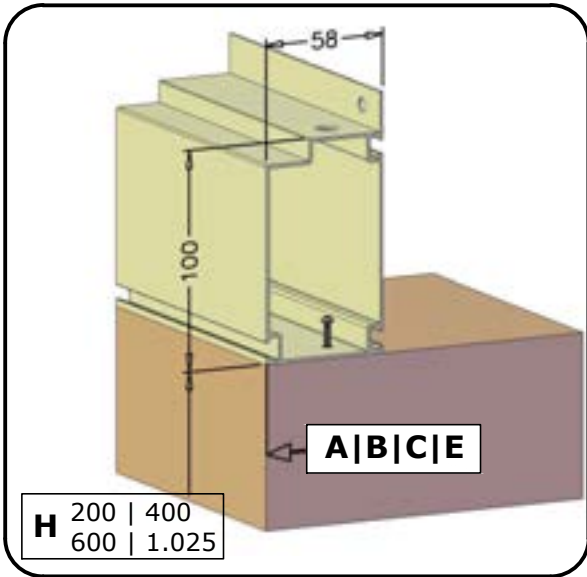
A = 3.098 | 3.836
B = 2.360 | 3.098 | 3.836
 4.574 | 5.312 | 6.050
C = 829 | 1.567 | 2.305
D = 1.441
E = 829 | 1.567 | 2.305

!!! **A = C + D + E** !!!



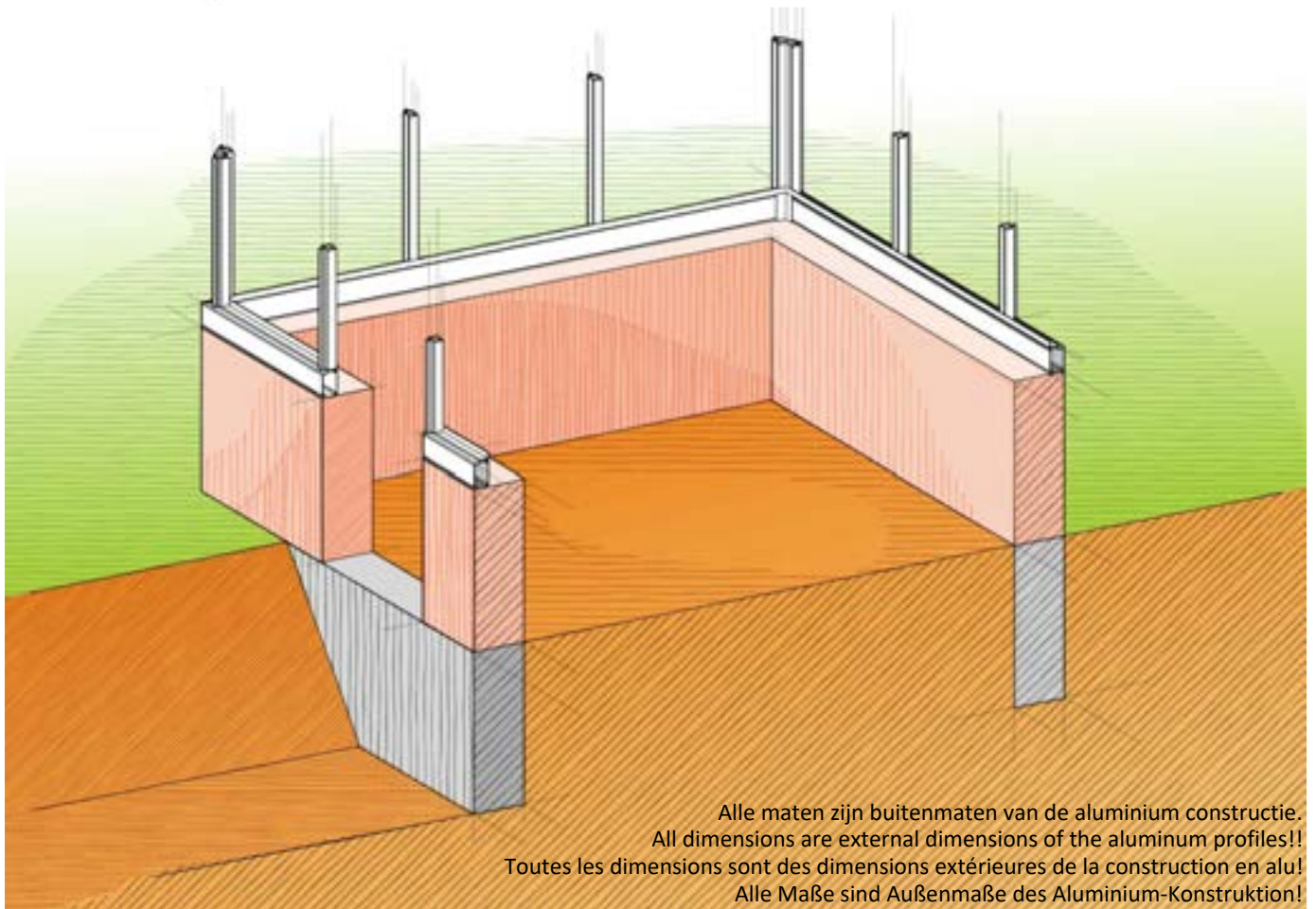
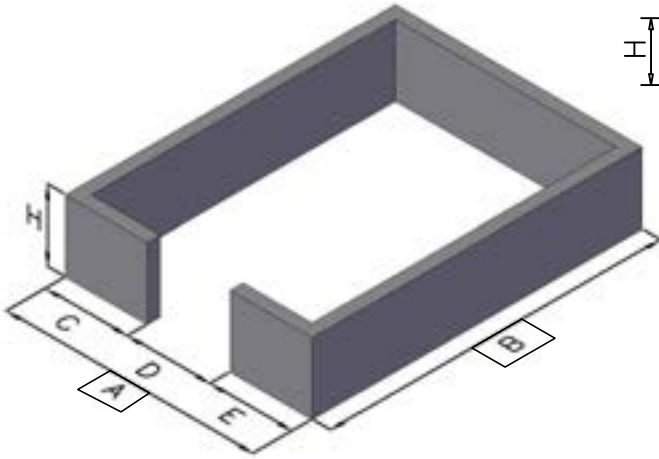
Alle maten zijn buitenmaten van de aluminium constructie.
 All dimensions are external dimensions of the aluminum profiles!!
 Toutes les dimensions sont des dimensions extérieures de la construction en alu!
 Alle Maße sind Außenmaße des Aluminium-Konstruktion!

" HELIOS MUR 236 + EOS MUR 236 MODULE 37 "



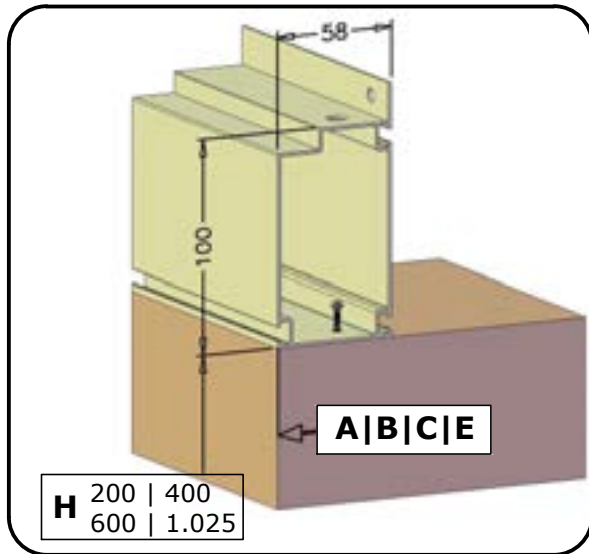
- A** = 2.360
- B** = 2.360 | 3.098 | 3.836
4.574 | 5.312 | 6.050
- C** = 829
- D** = 703
- E** = 829

!!! A = C + D + E !!!



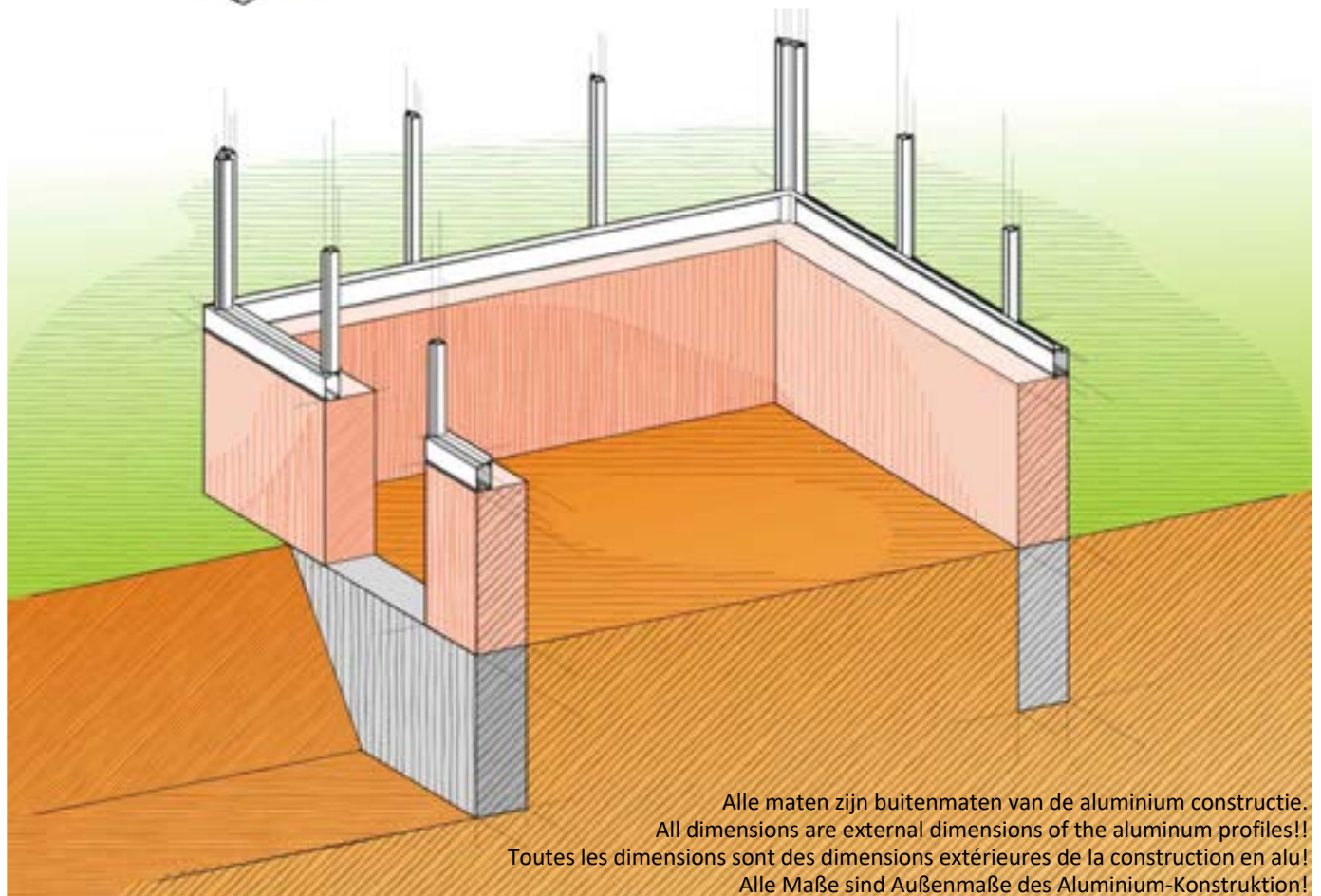
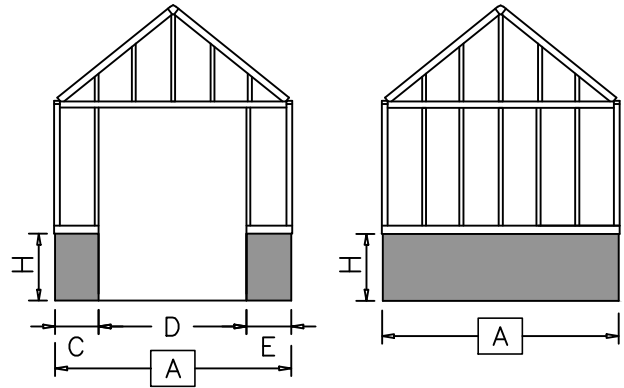
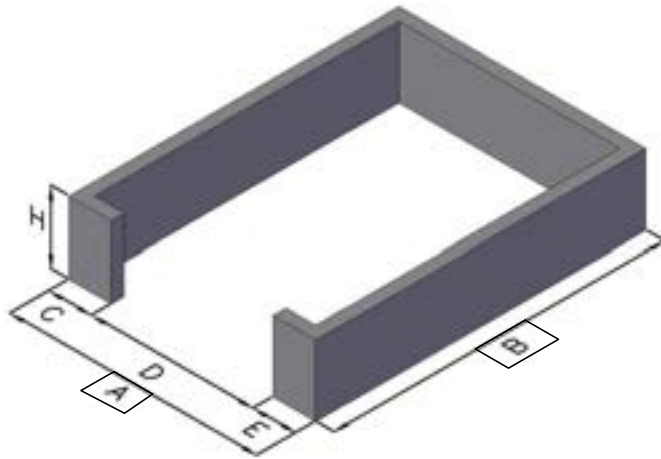
Alle maten zijn buitenmaten van de aluminium constructie.
 All dimensions are external dimensions of the aluminum profiles!!
 Toutes les dimensions sont des dimensions extérieures de la construction en alu!
 Alle Maße sind Außenmaße des Aluminium-Konstruktion!

" HELIOS MUR 236 DD + EOS MUR 236 DD" MODULE 37



- A** = 2.360
- B** = 2.360 | 3.098 | 3.836
4.574 | 5.312 | 6.050
- C** = 459
- D** = 1.442
- E** = 459

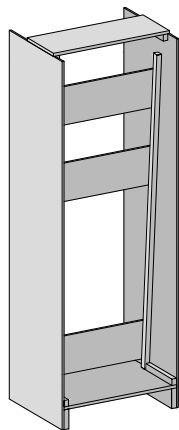
- !!! A = C + D + E !!!**



Alle maten zijn buitenmaten van de aluminium constructie.
 All dimensions are external dimensions of the aluminum profiles!!
 Toutes les dimensions sont des dimensions extérieures de la construction en alu!
 Alle Maße sind Außenmaße des Aluminium-Konstruktion!

PAKLIJST
LIST DES PIECES
PARTS LIST
TEILELISTE

PALLET HELIOS SENIOR



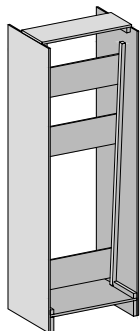
WEIGHT:	SENIOR
S23	355 kg
S24	447 kg
S34	530 kg
S36	635 kg

DIMENSIONS:
800 x 900 x 2300 mm

ITEM		S23	S24	S34	S36
ESD_183_ZS		1 pc	1pc	1 pc	1 pc
DAKR_HEL		1 pc	2 pc	2 pc	3 pc
PRO6578 corner profile	1630 mm	4 pc	4 pc	1630 mm	4 pc 4 pc
PRO1456 glazing bar gable	1630 mm	8 pc	12 pc	1630 mm	14pc 18 pc
PRO6918 endbar roof	1230 mm	4 pc	4 pc	1630 mm	4 pc 4 pc
PRO1456 glazing bar roof	1230 mm	6 pc	10pc	1630 mm	10 pc 14 pc
PRO10980 round tube Ø40	1700 mm	2 pc	2 pc	1700 mm	2 pc 2 pc
PRO21214 wind bracings gabel	1795 mm	8 pc	8 pc	1795 mm	8 pc 8 pc
PRO1748 rubber 12m/rol		4 pc	5 pc		6 pc 7 pc
ZAK_H		1 pc	1 pc	1 pc	1 pc
screw 4.8x38 DIN7504 N A2	2 pc				
bolt M6x25 DIN933 A2	4 pc				
screw 4.8x19 DIN7504 M A2	10 pc				
glasholder	32 pc				
PVC Ø40 90°	2 pc				
PVC gutter pieces	2 + 2 pc				
BAG_GLASS SPACERS		1 pc	1 pc	1 pc	1 pc
spacers	80 pc				
silicone	1 pc				
RIDGE DECORATION	box	1 pc	1+1 pc	1+1 pc	2+1 pc
SPANDREL					3 pc

POSITION	GLAS DIMENSIONS	S23	S24	S34	S36
sliding door	730 x 1650 mm	1 pc	1 pc	1 pc	1 pc
gabels	730 x 1650 mm	13 pc	17 pc	19 pc	23 pc
triangle H1	1099 x 74 x 543 mm	4 pc	4 pc	-	-
triangle H2	730 x 74 x 411 mm	-	-	4 pc	4 pc
triangle H3	730 x 414 x 696 mm (113 plat)	-	-	4 pc	4 pc
roof	730 x 1250 mm	7 pc	10 pc	-	-
roof	730 x 1650 mm	-	-	10 pc	13 pc
roofwindow	730 x 825 mm	1 pc	2 pc	2 pc	3 pc
underneed roofwindow	730 x 425 mm	1 pc	2 pc	-	-
underneed roofwindow	730 x 825 mm	-	-	2 pc	3 pc

PALLET HELIOS MASTER



WEIGHT:	MASTER
M23	384 kg
M24	485 kg
M34	567 kg
M36	676 kg
M46	630 kg + 170 kg

DIMENSIONS:
800 x 900 x 2300 mm

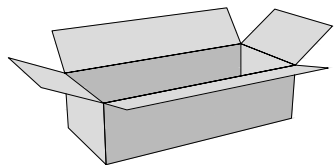
ITEM	M23	M24	M34	M36	M46			
LAMELLEN + ZAKJE_LAMEL	1 pc	1 pc	1 pc	1 pc	1 pc			
ESD_183_ZS	1 pc	1 pc	1 pc	1 pc	1 pc			
DAKR_HEL	2 pc	3 pc	3 pc	4 pc	6 pc			
PRO6578 corner profile	1830 mm	4 pc	4 pc	1830 mm	4 pc	4 pc	1830 mm	4 pc
PRO1456 glazing bar gable	1830 mm	8 pc	12 pc	1830 mm	14 pc	18 pc	1830 mm	20 pc
PRO6918 endbar roof	1230 mm	4 pc	4 pc	1630 mm	4 pc	4 pc	1986 mm	4 pc
PRO1456 glazing bar roof	1230 mm	6 pc	10 pc	1630 mm	10 pc	14 pc	1986 mm	14 pc
PRO10980 round tube Ø40	1900 mm	2 pc	2 pc	1900 mm	2 pc	2 pc	1900 mm	2 pc
PRO21214 wind bracings gabel	1975 mm	8 pc	8 pc	1975 mm	8 pc	8 pc	1975 mm	8 pc
PRO1748 rubber 12m/rol	5 pc	6 pc	7 pc	8 pc	9 pc			
ZAK_H	1 pc	1 pc	1 pc	1 pc	1 pc			
<i>screw 4.8x38 DIN7504 N A2</i>	2 pc							
<i>bolt M6x25 DIN933 A2</i>	4 pc							
<i>screw 4.8x19 DIN7504 M A2</i>	10 pc							
<i>glasholder</i>	32 pc							
<i>PVC Ø40 90°</i>	2 pc							
<i>PVC gutter pieces</i>	2 + 2 pc							
BAG_GLASS SPACERS	1 pc	1 pc	1 pc	1 pc	1 pc			
spacers	80 pc							
silicone	1 pc							
RIDGE DECORATION box	1 pc	1+1 pc	1+1 pc	2+1 pc	2 + 1 pc			
SPANDREL				3 pc	3 pc			
ZAK_BOUT					1 pc			
<i>nut cap M6</i>	50 pc							
<i>nut M6</i>	50 pc							
<i>bolt M6x12 DIN933 A2</i>	50 pc							

POSITION	GLAS DIMENSIONS	M23	M24	M34	M36	M46
sliding door	730 x 1850 mm	1 pc	1 pc	1 pc	1 pc	1 pc
gabels	730 x 1850 mm	12 pc	16 pc	18 pc	22 pc	24 pc
underneed louvre-vent	730 x 825 mm	1 pc	1 pc	1 pc	1 pc	1 pc
triangle H1	1099 x 74 x 543 mm	4 pc	4 pc	-	-	-
triangle H2	730 x 74 x 411 mm	-	-	4 pc	4 pc	-
triangle H3	730 x 414 x 696 mm (113 plat)	-	-	4 pc	4 pc	-
triangle H4	730 x 72 x 357 mm	-	-	-	-	4 pc
triangle H5	730 x 360 x 645 mm	-	-	-	-	4 pc
triangle H6	361 x 648 x 737 mm (133 plat)	-	-	-	-	4 pc
roof	730 x 1250 mm	6 pc	9 pc	-	-	-
roof	730 x 1650 mm	-	-	9 pc	12 pc	-
roof	730 x 2000 mm	-	-	-	-	10 pc
roofwindow	730 x 825 mm	2 pc	3 pc	3 pc	4 pc	6 pc
underneed roofwindow	730 x 825 mm	2 pc	3 pc	-	-	-
underneed roofwindow	730 x 825 mm	-	-	3 pc	4 pc	-
underneed roofwindow	730 x 1180 mm	-	-	-	-	6 pc

COLLI A HELIOS SENIOR + MASTER

WEIGHT:
M23/M24 19 kg
M34/M36 25 kg
M46 29 kg

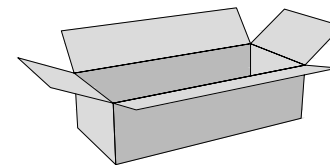
DIMENSIONS:
250 x 150 x 2800 mm M23 / M24 / S23 / S24
3300 mm M34 / M36 / S34 / S36
4050 mm M46



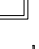
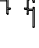


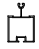












COLLI B HELIOS SENIOR + MASTER

WEIGHT:
M23 26 kg
M24 / M34 39 kg
M36 / M46 52 kg

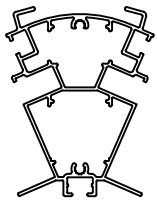
DIMENSIONS:
250 x 150 x 3200 mm M23 / S23
4700 mm M24 / M34 / S24 / S34
6250 mm M36 / M46 / S36



ITEM	S23 / S24 M23 / M24	S34 / S36 M34 / M36	M46
 PRO6120 foundation profile	2360 mm 2 pc	3098 mm 2 pc	3836 mm 2 pc
 B19_1030 round tube Ø19		1030 mm 2 pc	1030 mm 2 pc
 L40X40GATFUND	400 mm 4 pc	400 mm 4 pc	400 mm 4 pc
 PRO20229 horizontal gable prof.	2244 mm 2 pc	2982 mm 2 pc	3720 mm 2 pc
 PRO21214 wind bracing roof	2543 mm 4 pc	2757 mm 4 pc	2980 mm 4 pc
 PRO1456 glazing bar	547 mm 2 pc	703 mm 2 pc	736 mm 2 pc
 PRO1456 glazing bar 90 / 65		396 mm 2 pc	345 mm 2 pc
 PRO1456 glazing bar 90 / 65			634 mm 2 pc
 PRO1456 glazing bar 65 / 90		396 mm 2 pc	345 mm 2 pc
 PRO1456 glazing bar 65 / 90			634 mm 2 pc
 E400330 halfmoon glazingrubber	1 pc	20 lm 1 pc	20 lm 1 pc
 SAPAKHELIOS PVC gable pieces 4+4+2 pc bolt M6x50 DIN933 A2 16 pc Nut M6 16 pc L2G 10 pc	1 pc	1 pc	1 pc

ITEM	S23 / M23	S24 / S34 M24 / M34	S36 M36 / M46
 PRO6120 foundation profile	3098 mm 2 pc	4574 mm 2 pc	6050 mm 2 pc
 PRO20227 gutter profile	3098 mm 2 pc	4574 mm 2 pc	6050 mm 2 pc
 PRO6760 ridge profile	3098 mm 1 pc	4574 mm 1 pc	6050 mm 1 pc
 ZAK_BOUT nut cap M6 50 pc nut M6 50 pc bolt M6x12 DIN933 A2 50 pc	2 pc	3 pc	3 pc
 L40X40GATFUND			400 mm 2 pc

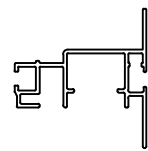
HANDLEIDING
INSTRUCTIONS DE MONTAGE
MOUNTING INSTRUCTIONS
AUFBAUANLEITUNG



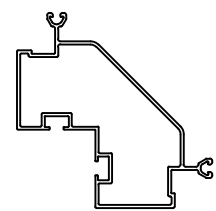
PRO6760



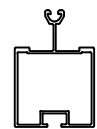
Ø 19



PRO20229



PRO6578

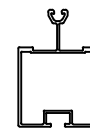
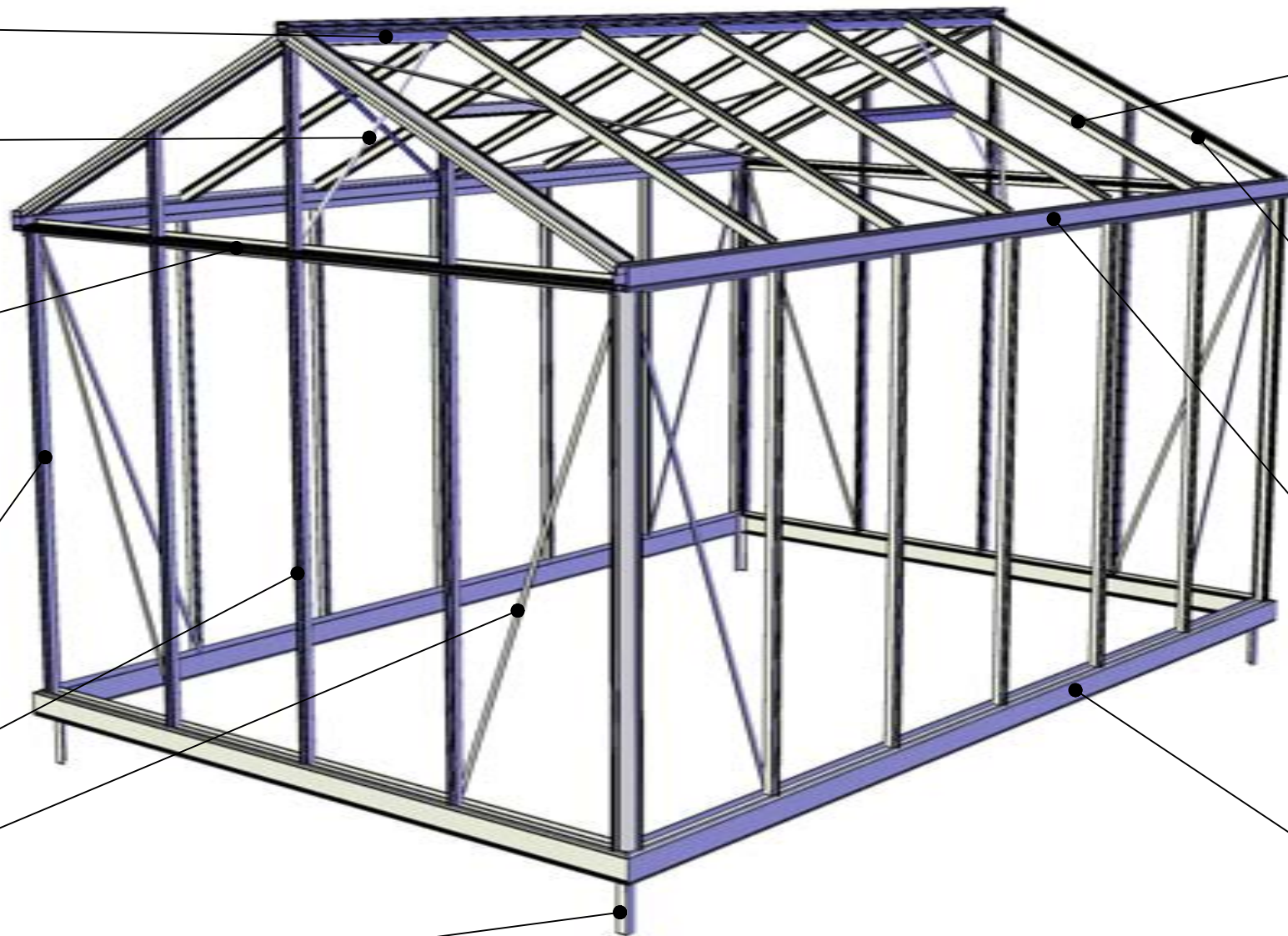


PRO1456

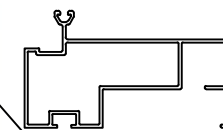
TRE



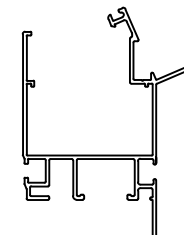
PRO210



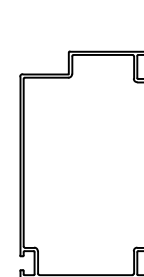
PRO1456



PRO6918



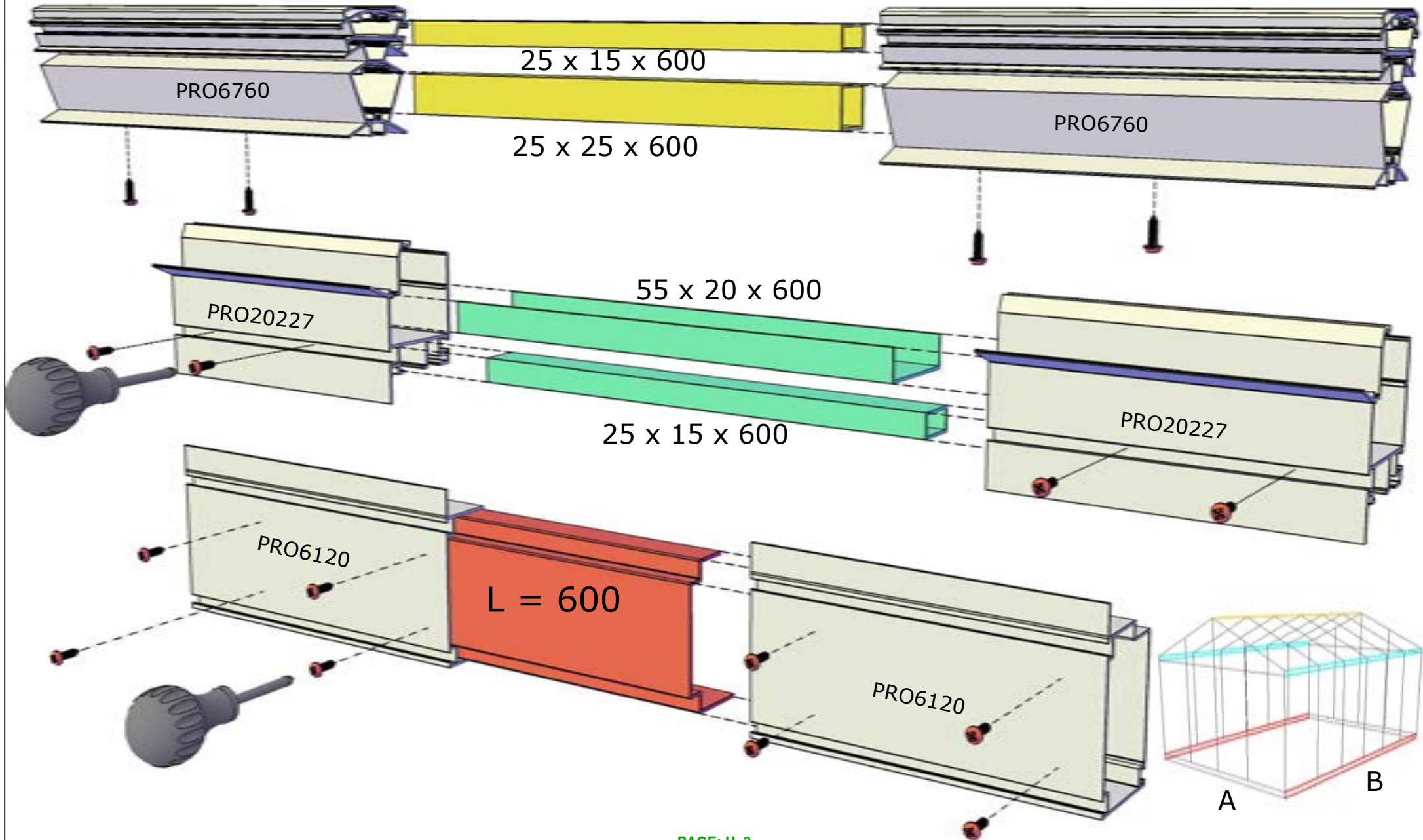
PRO20227

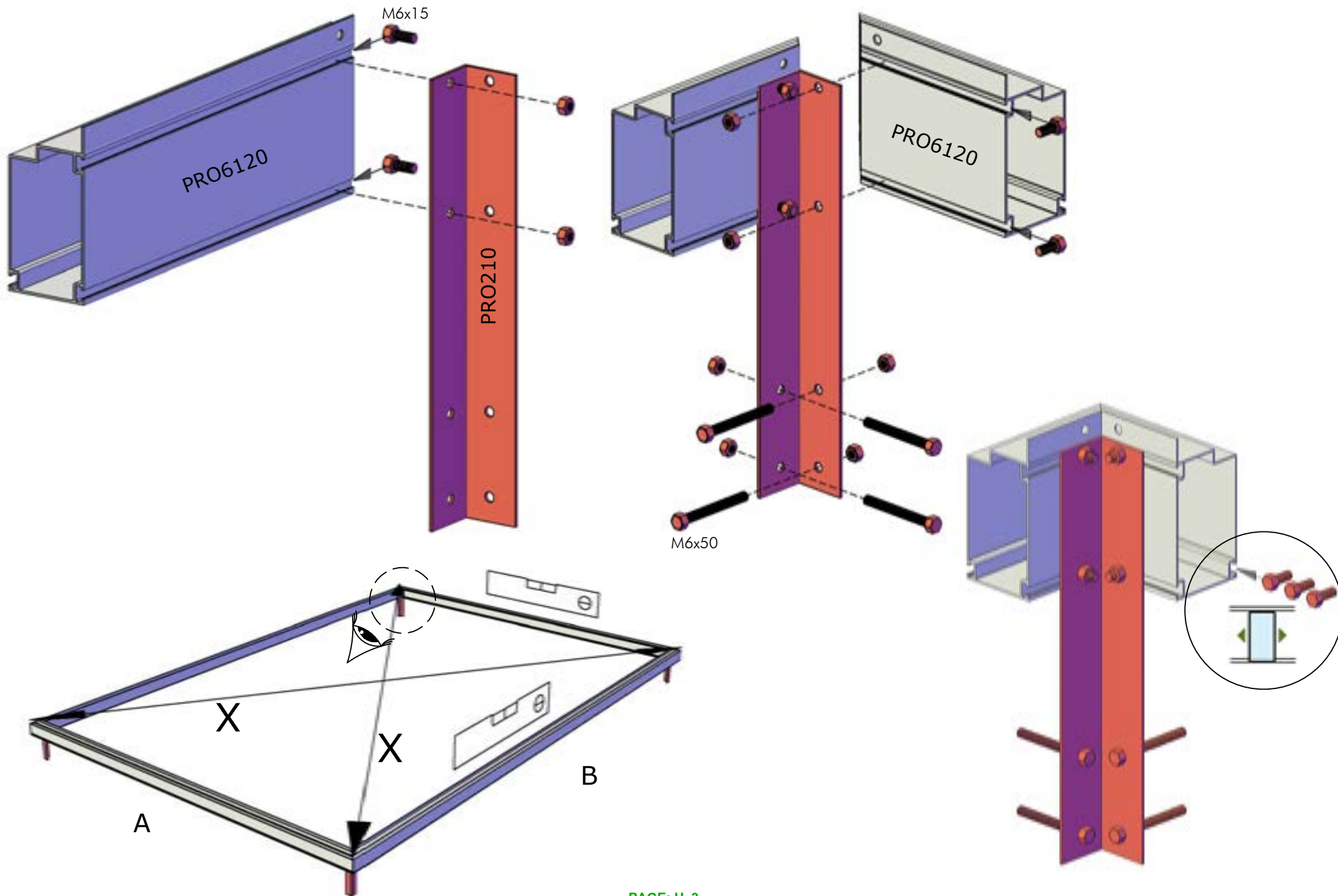


PRO6120

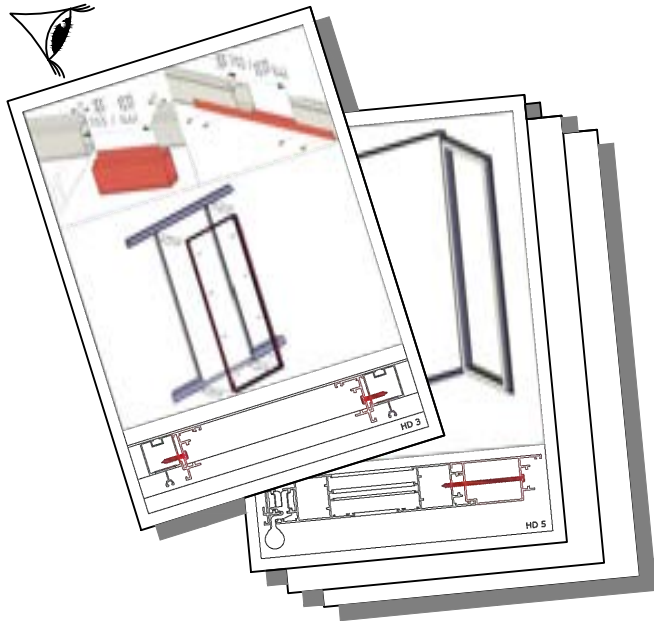
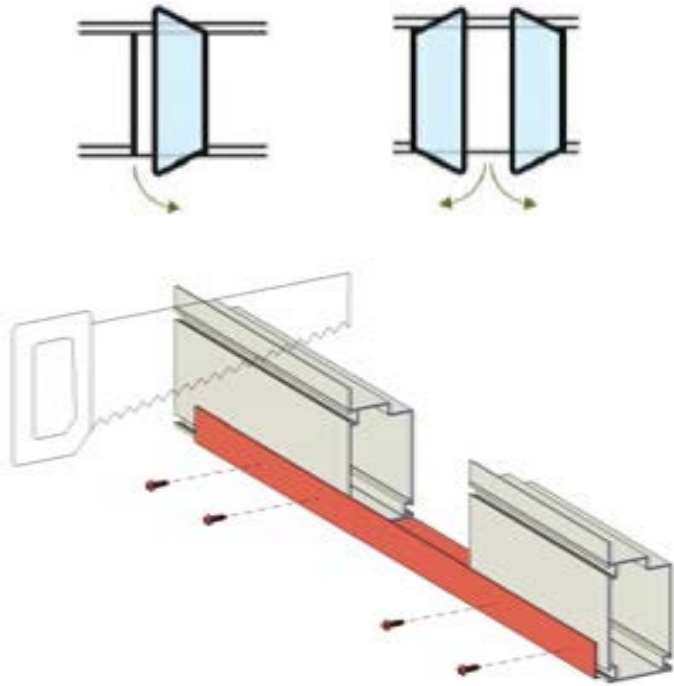


B = LENGTH > 6m10

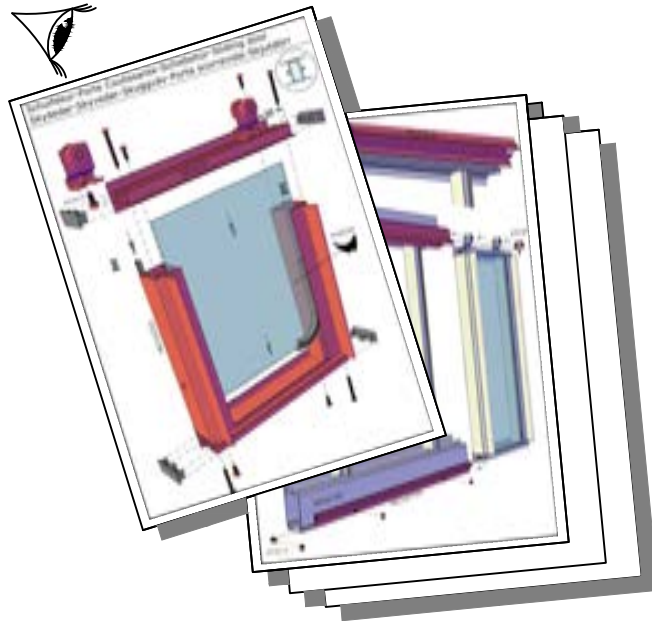
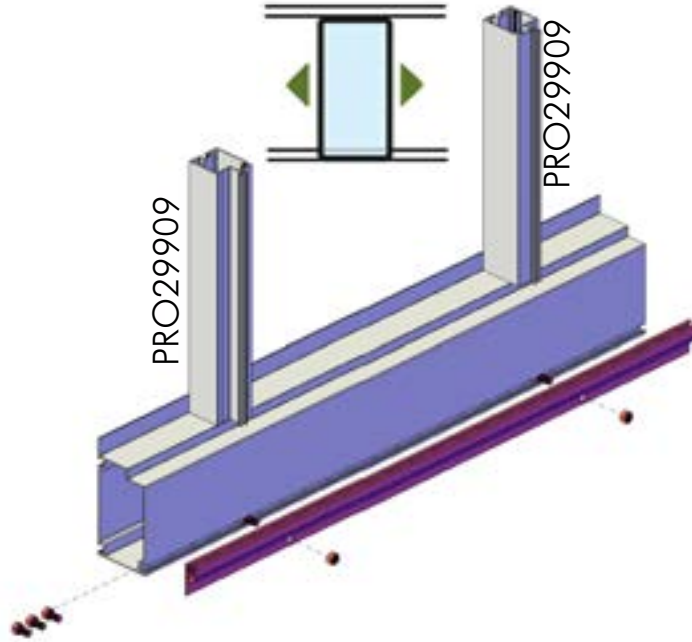




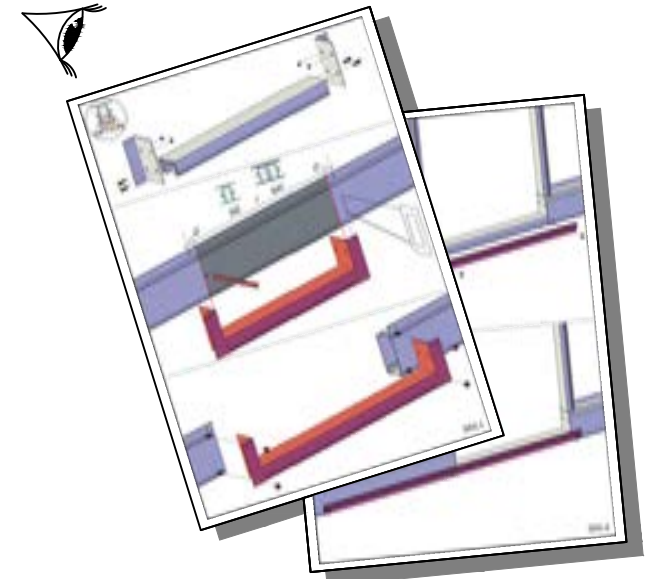
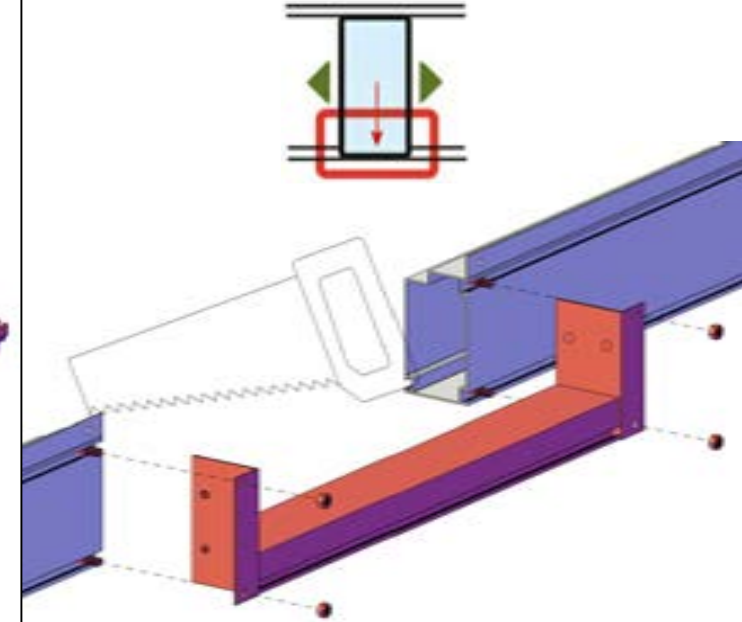
OPTION: HINGED DOOR



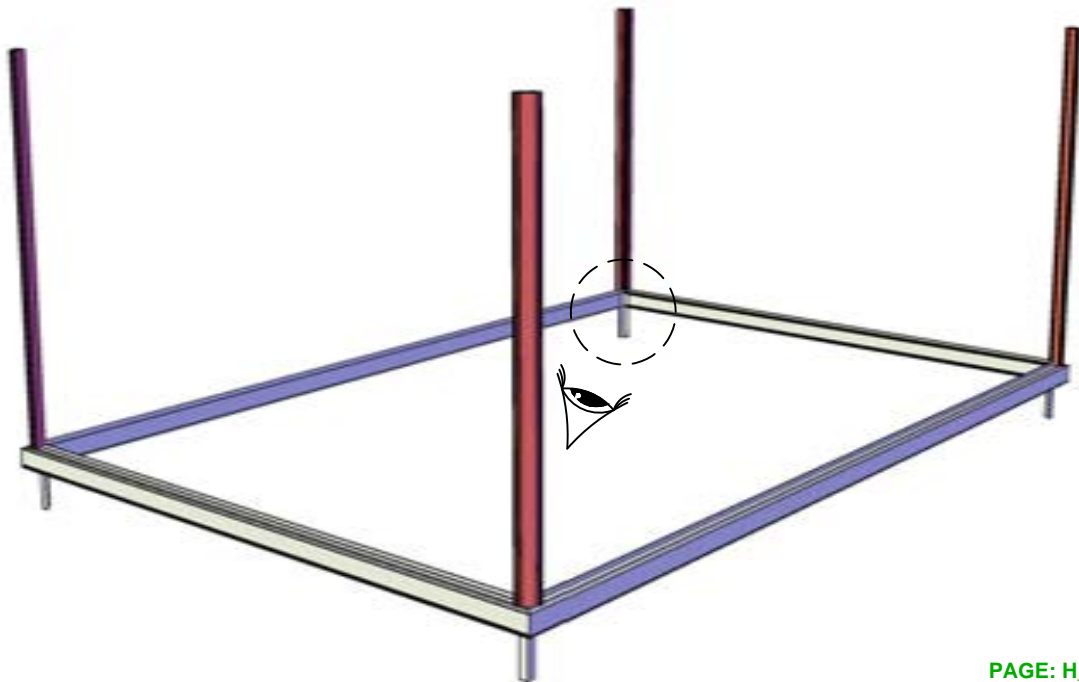
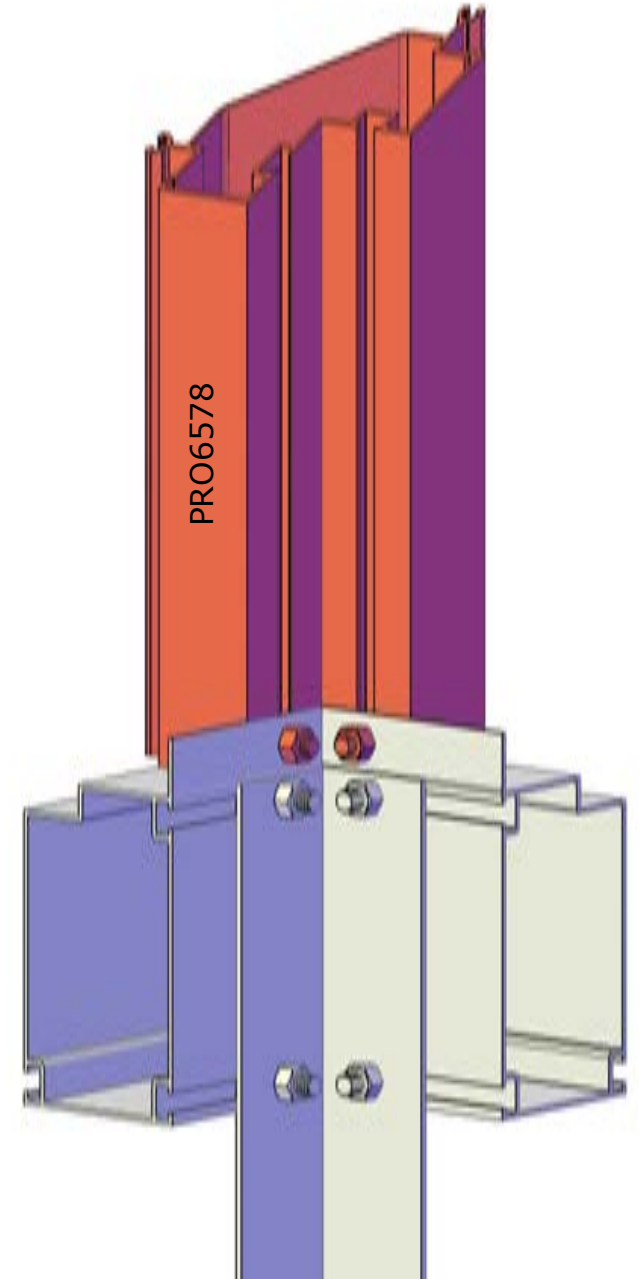
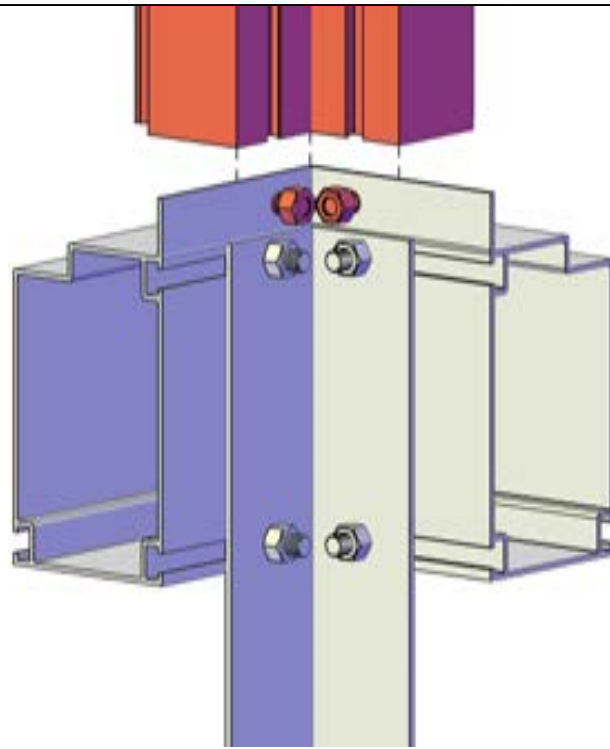
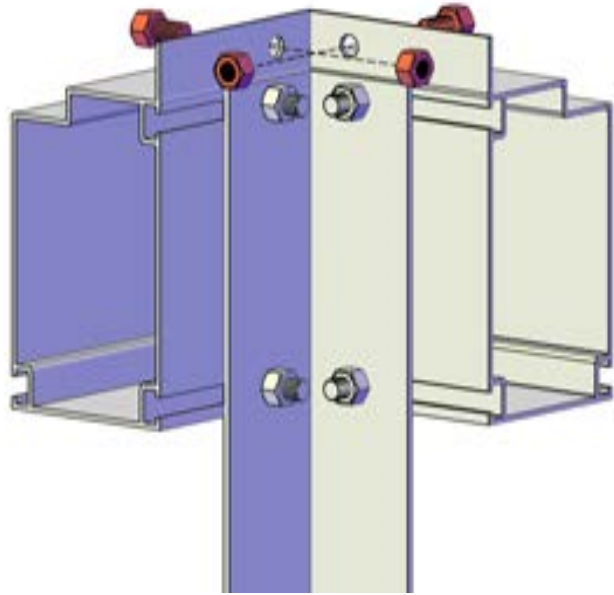
OPTION: SLIDING DOOR

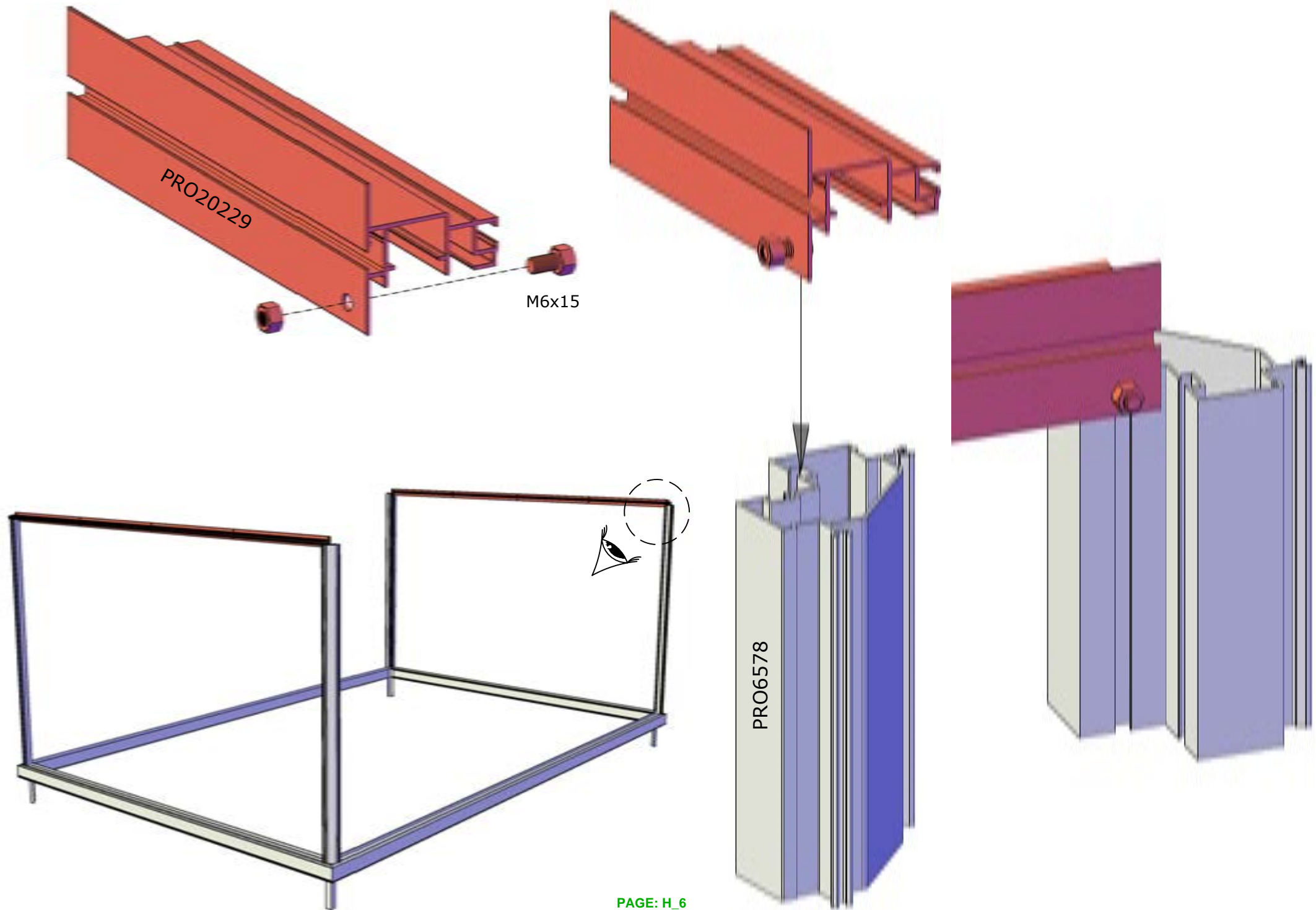


OPTION: LOW THRESHOLD

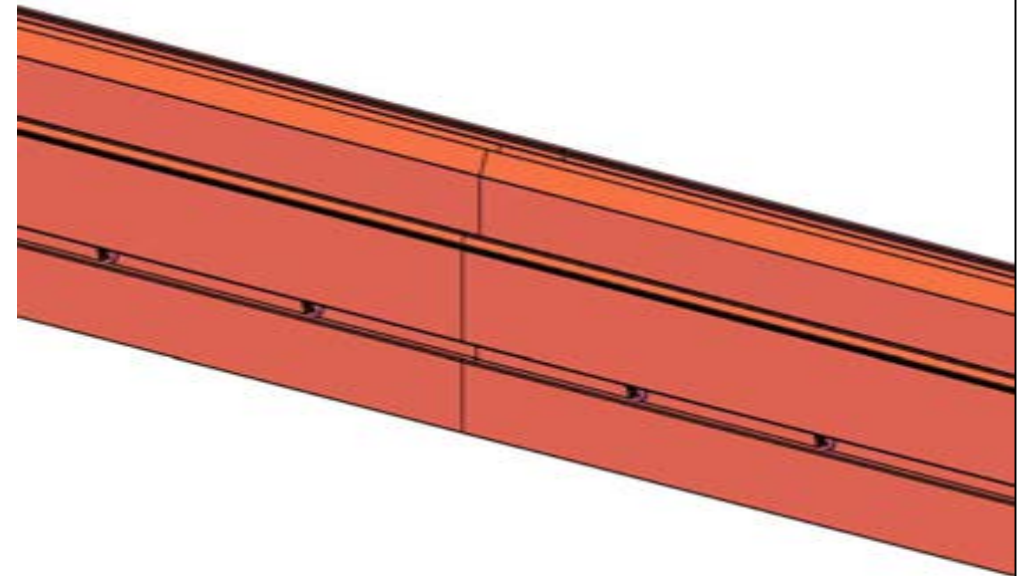
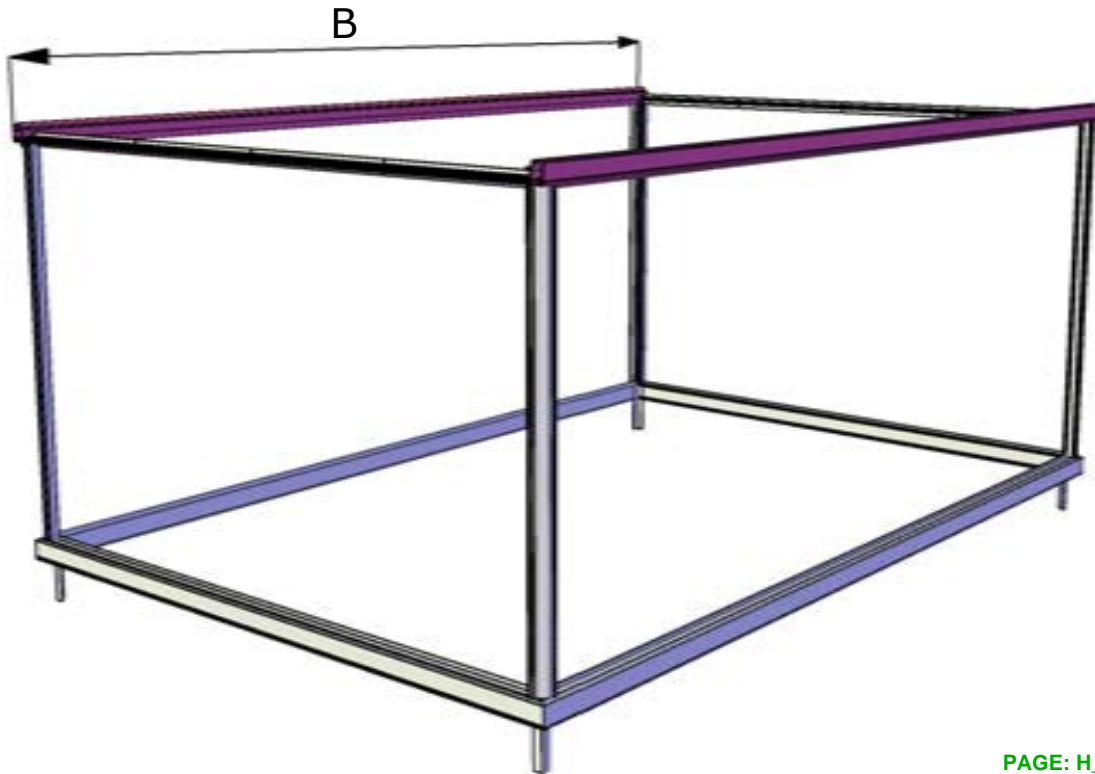
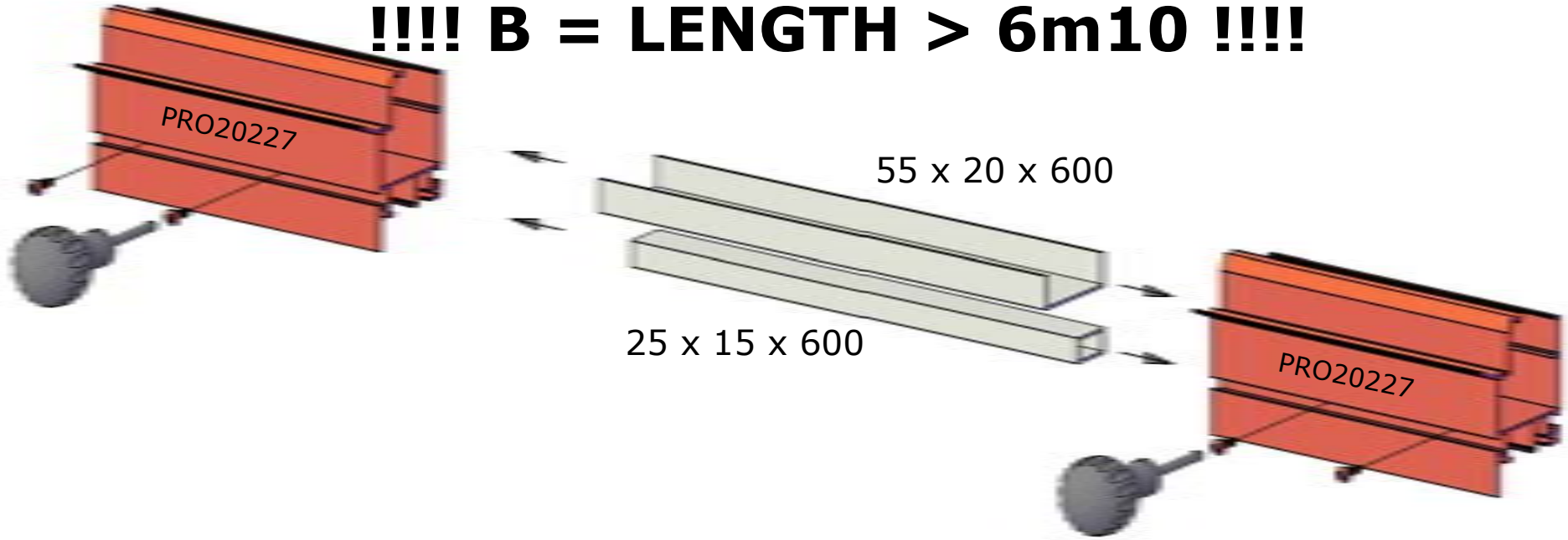


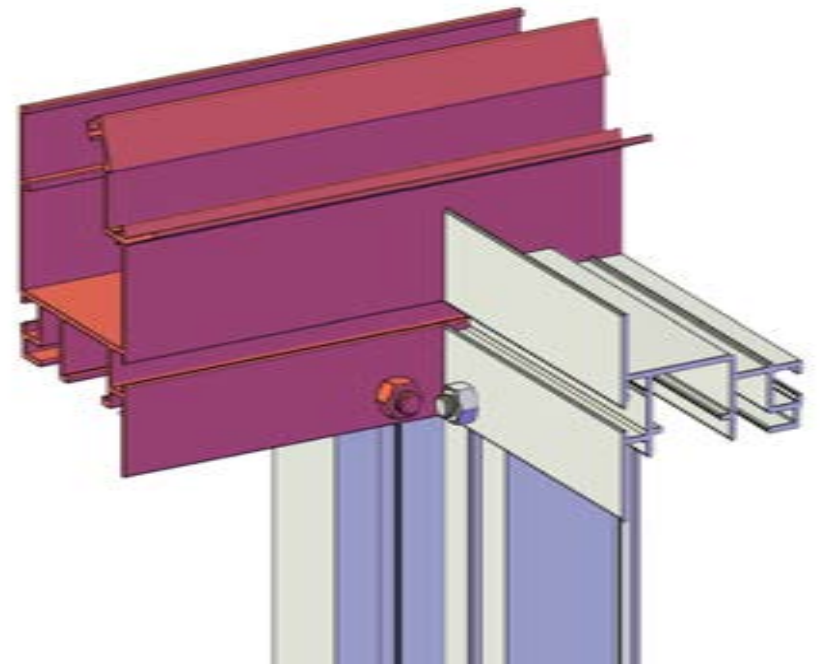
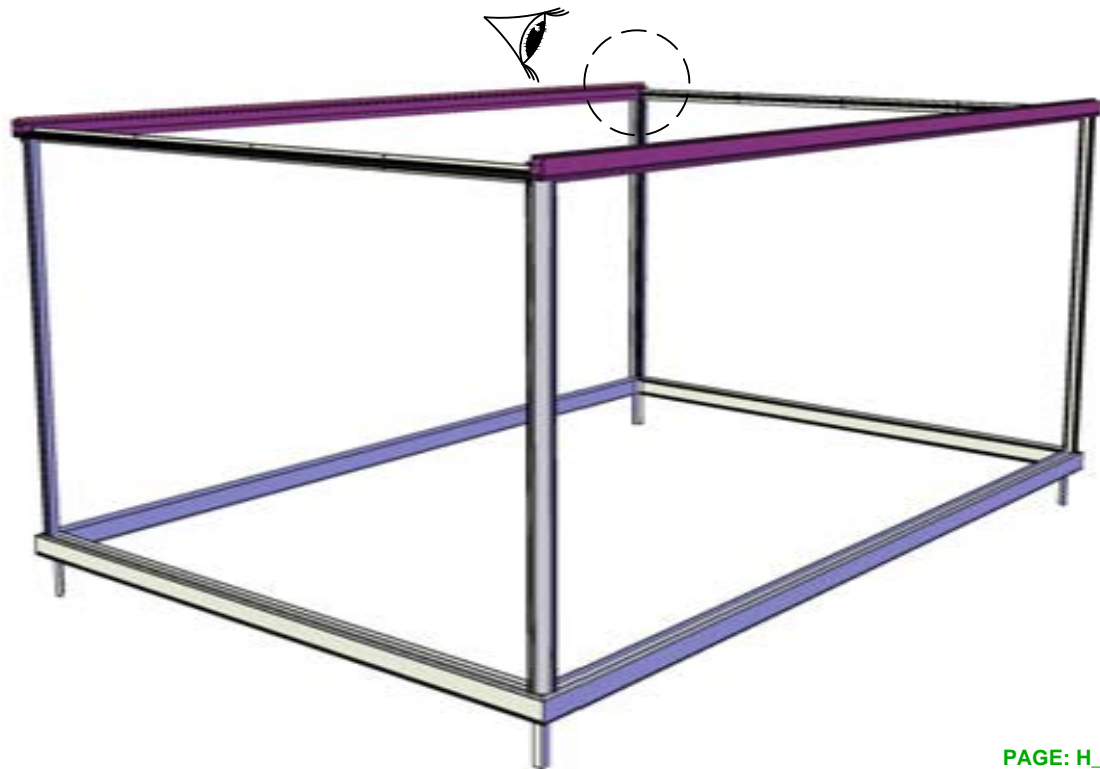
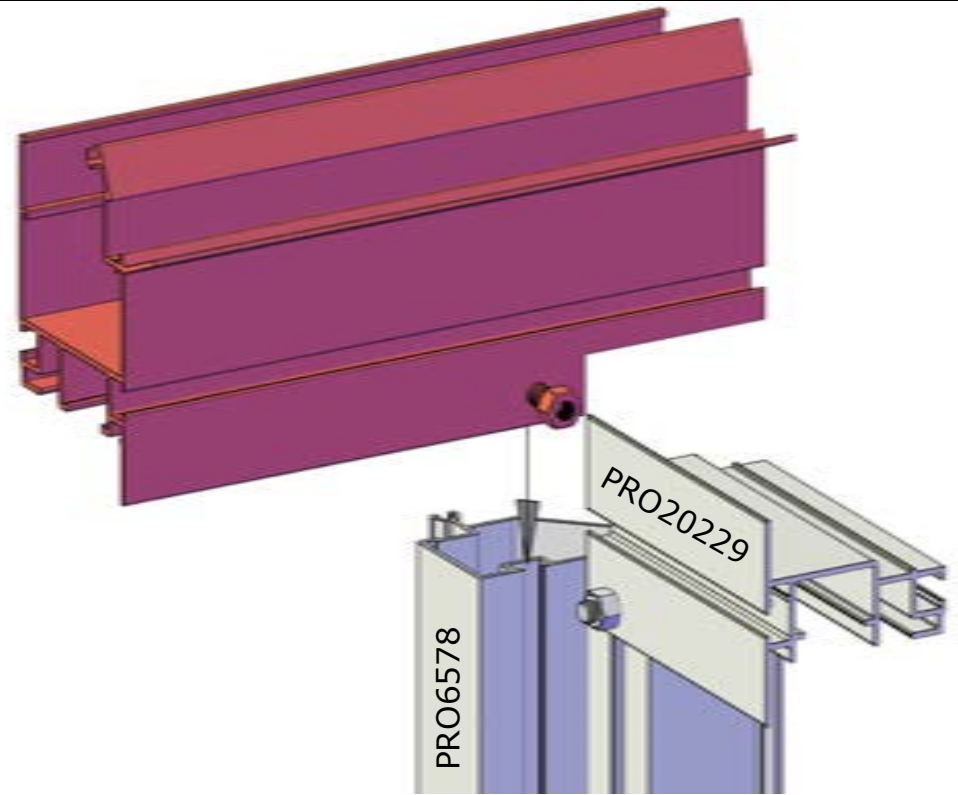
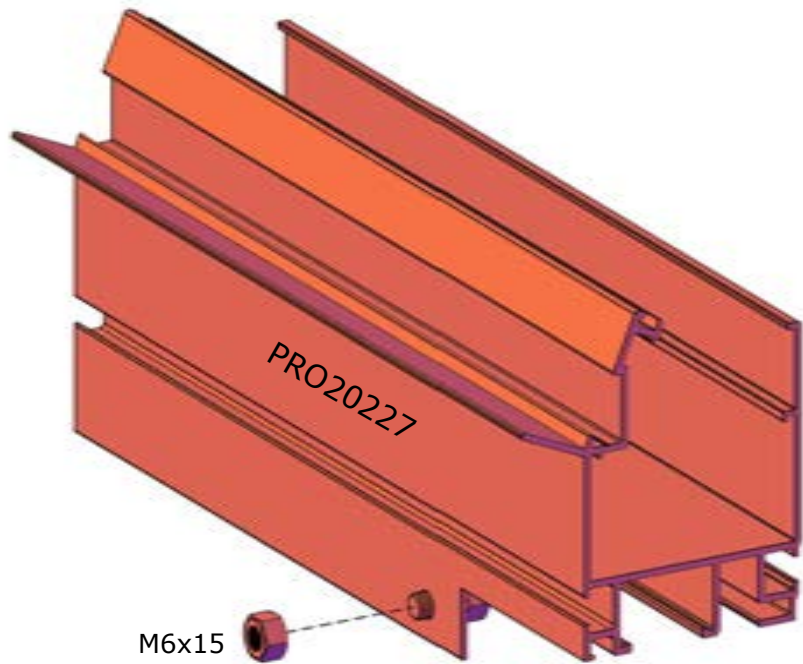
M6x15





!!!! B = LENGTH > 6m10 !!!!





PRO1456

PRO20227

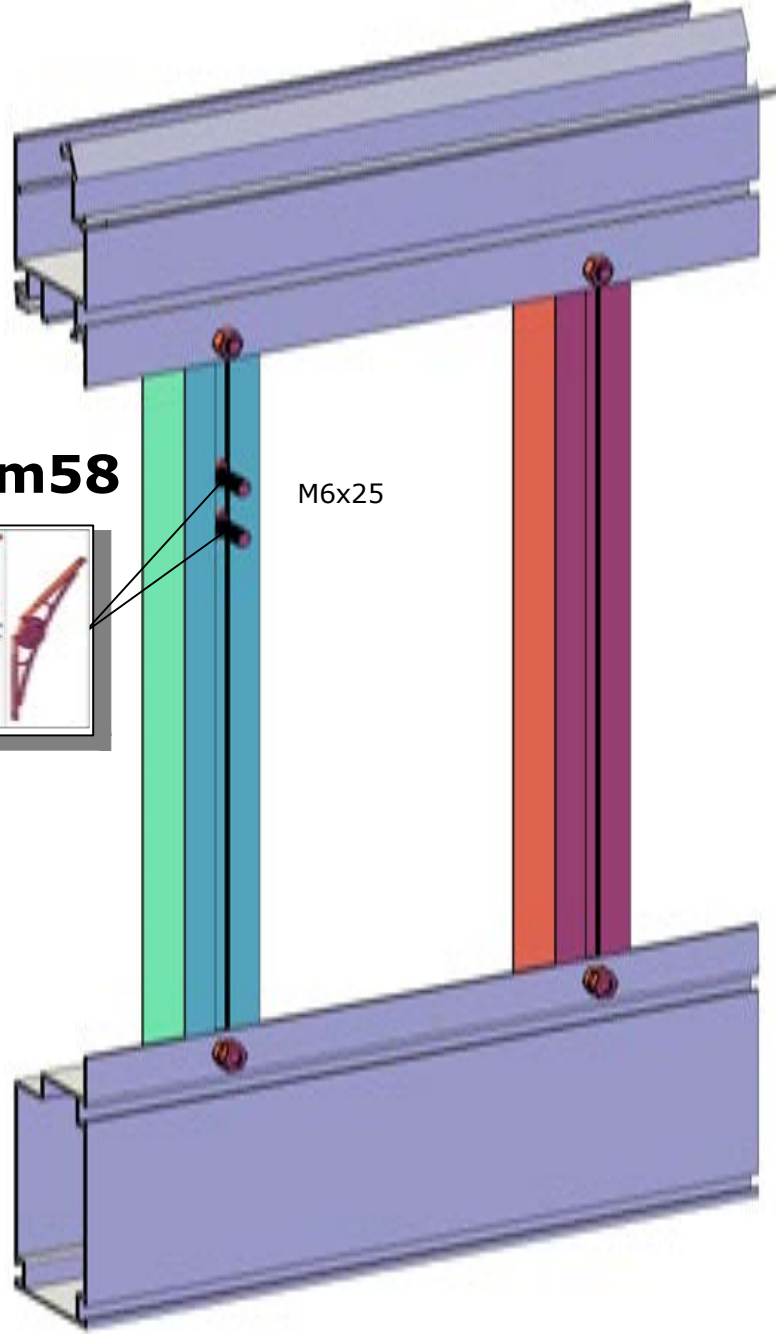
M6x15

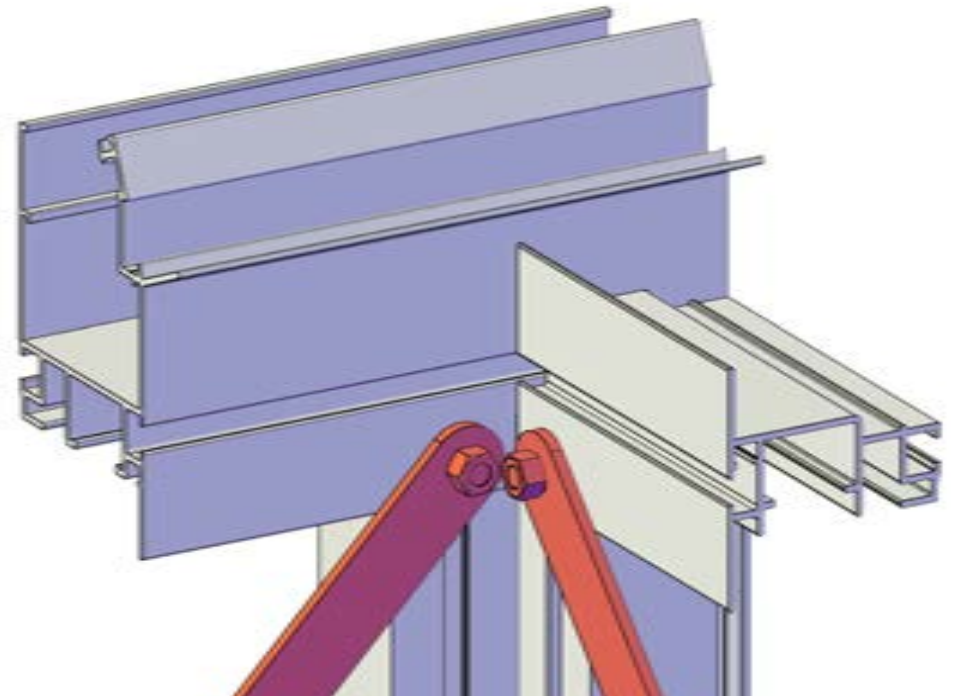
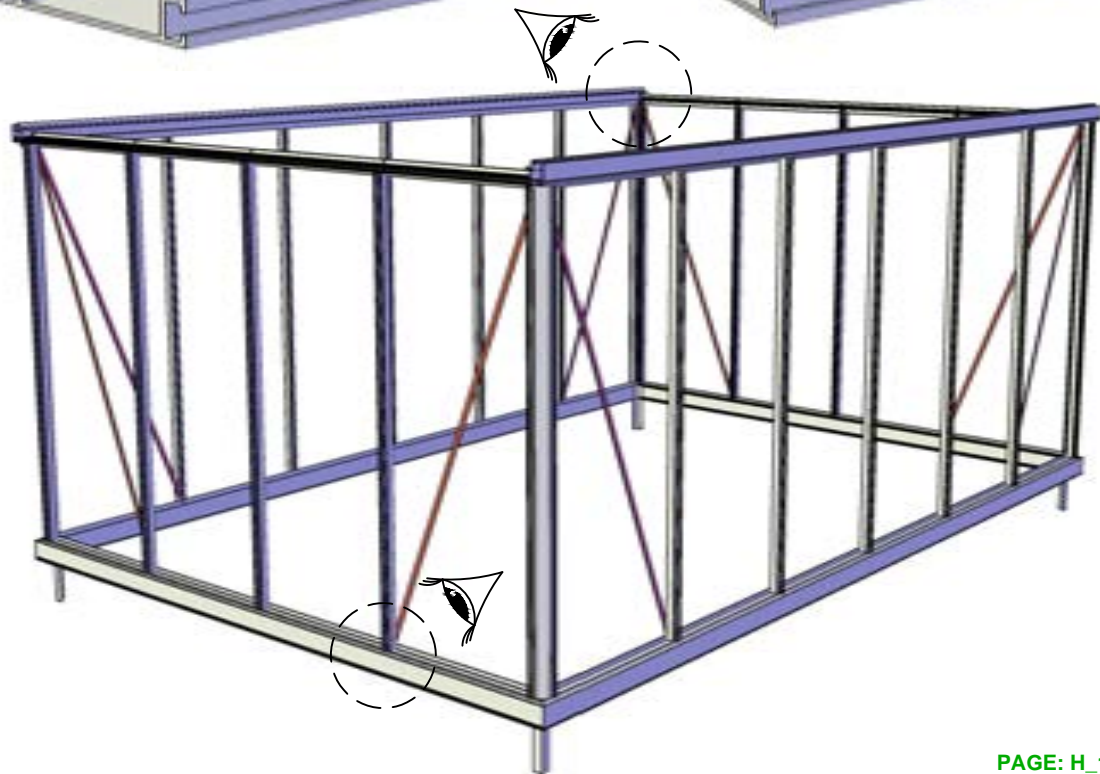
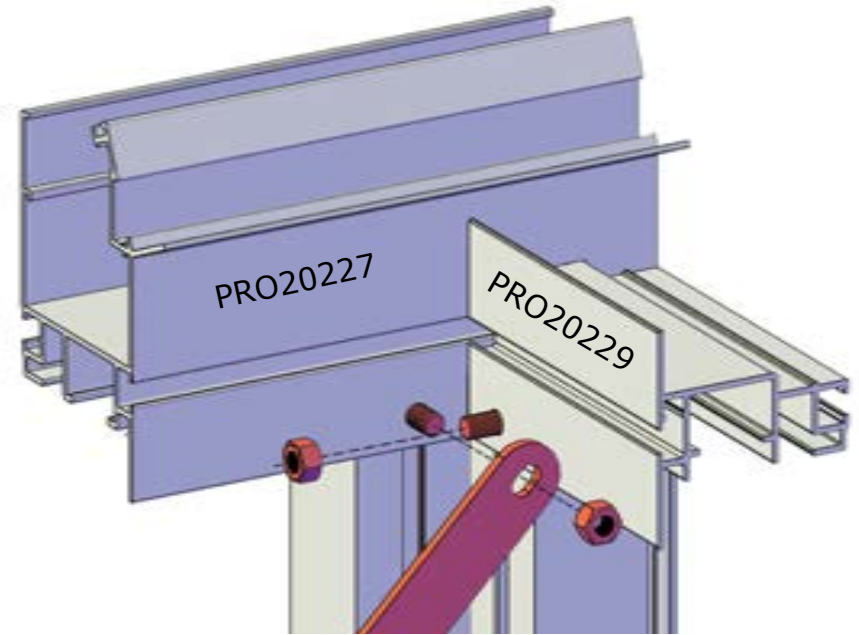
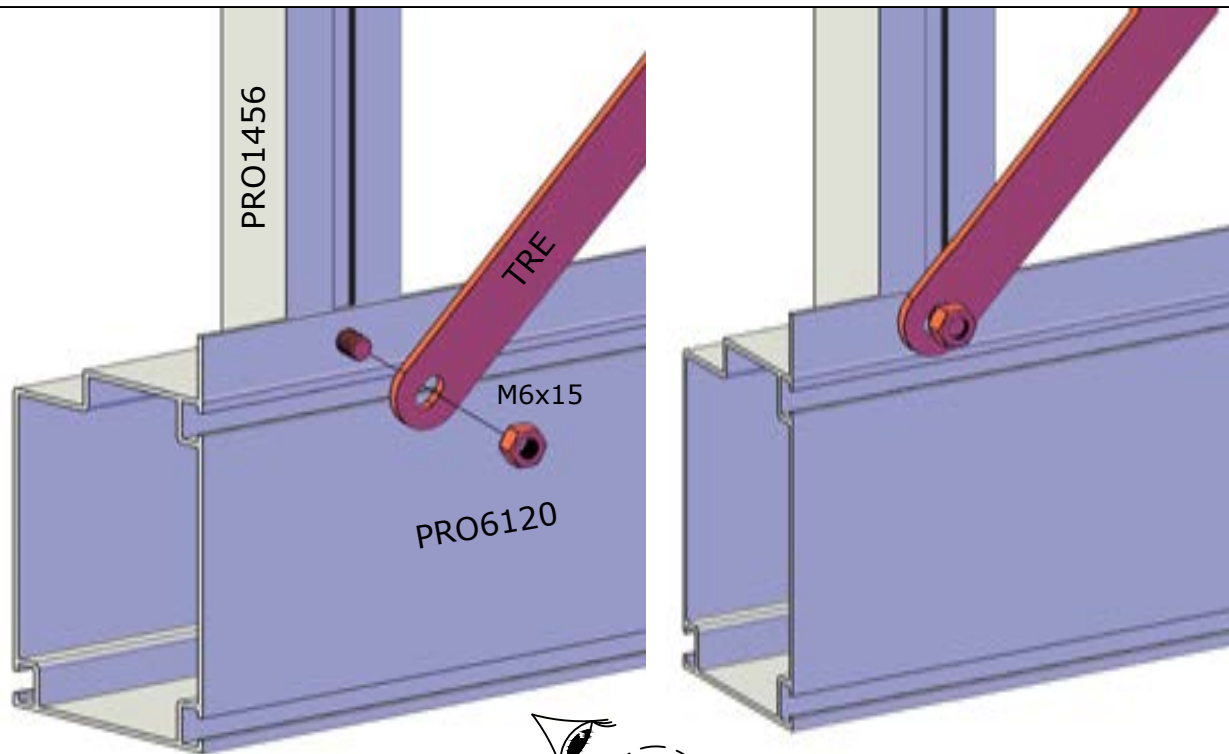
PRO6120

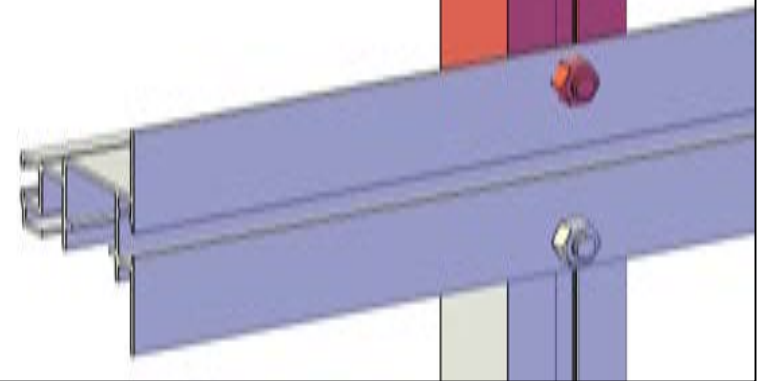
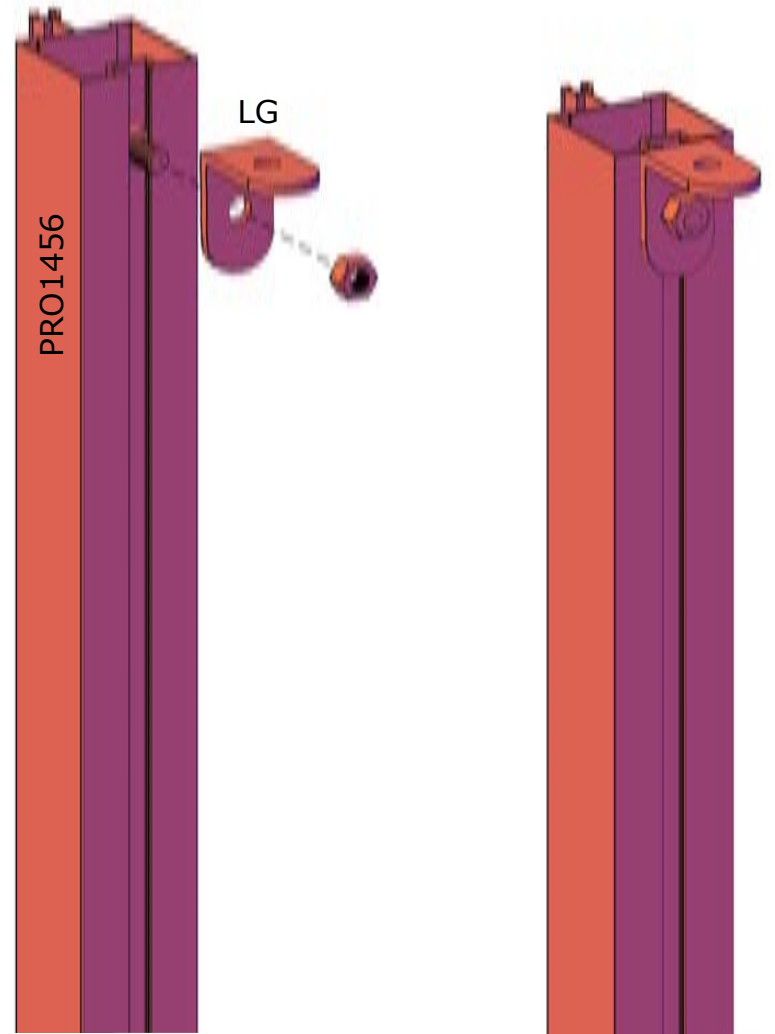
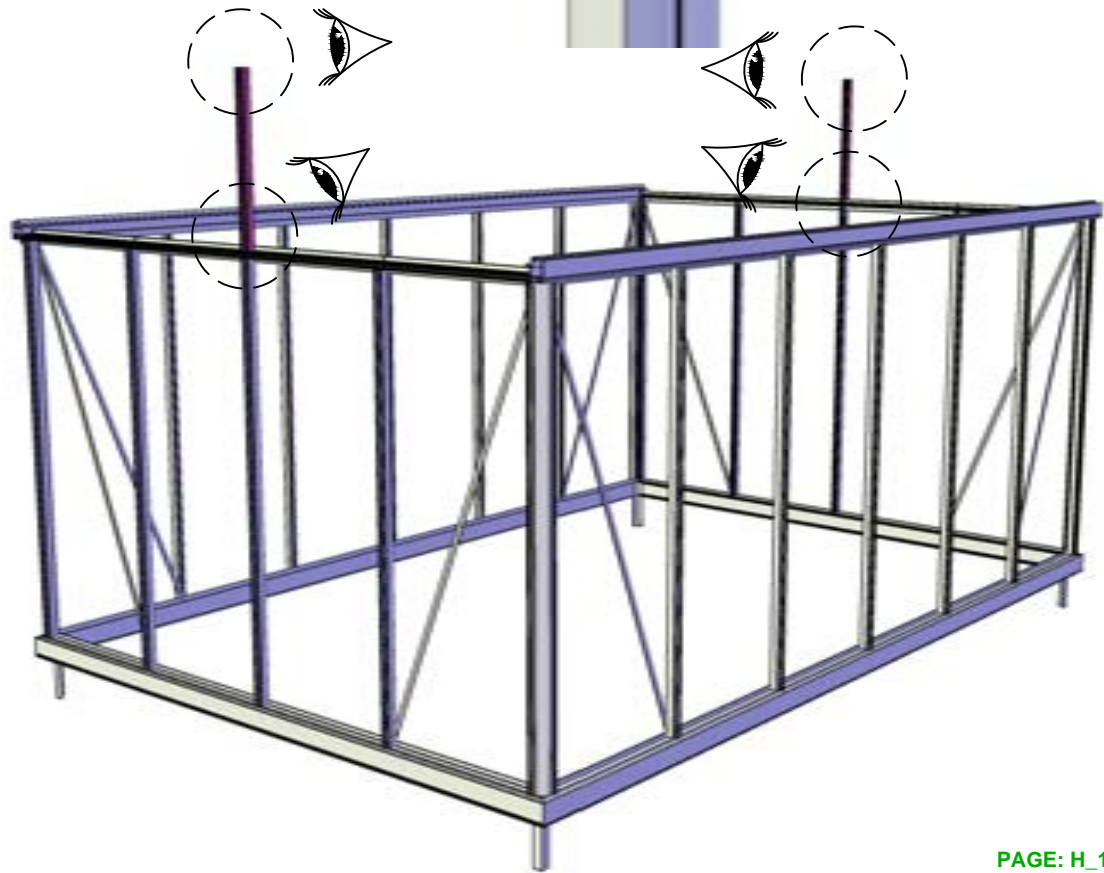
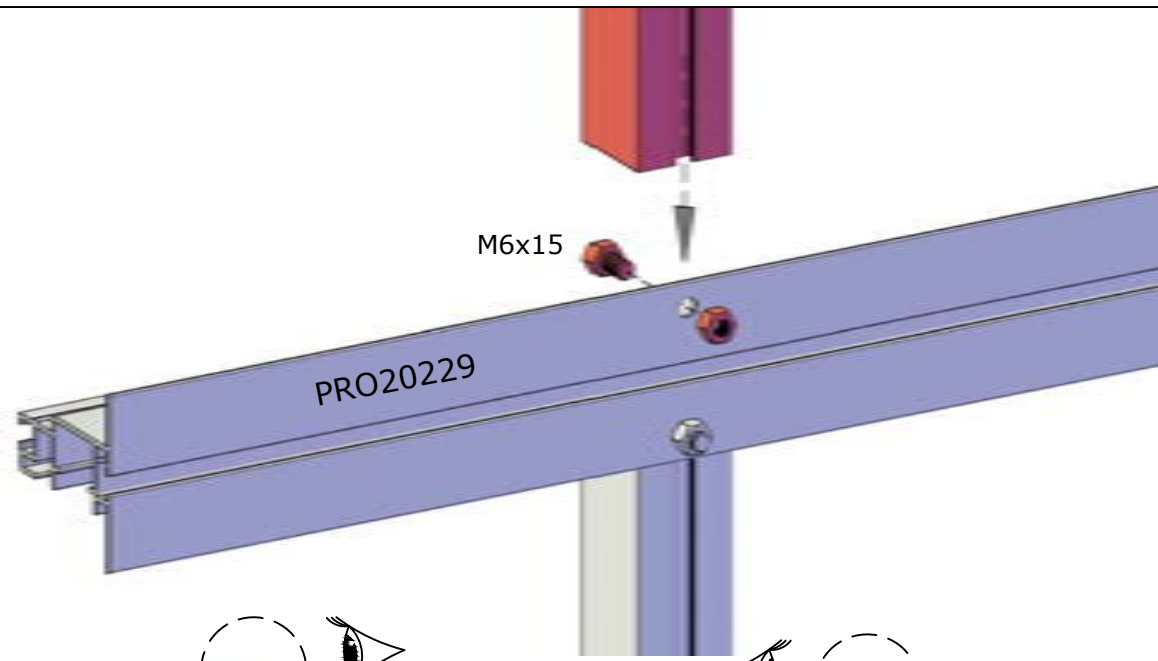


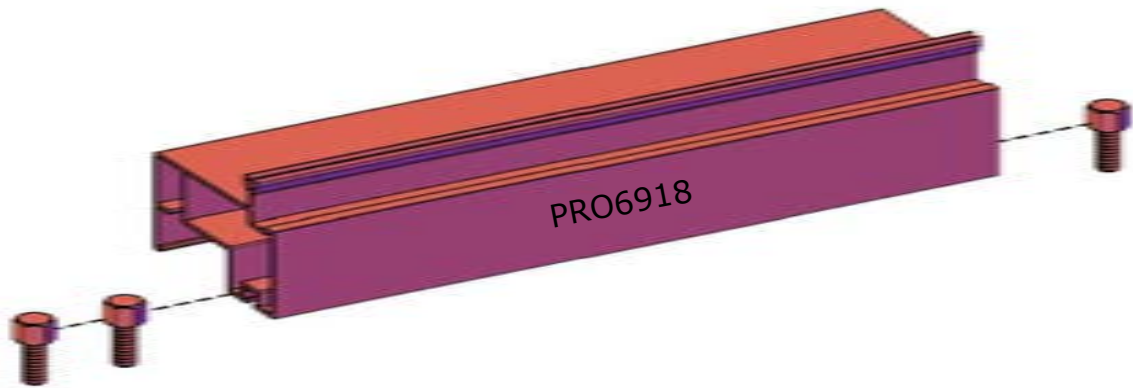
B > 4m58

M6x25

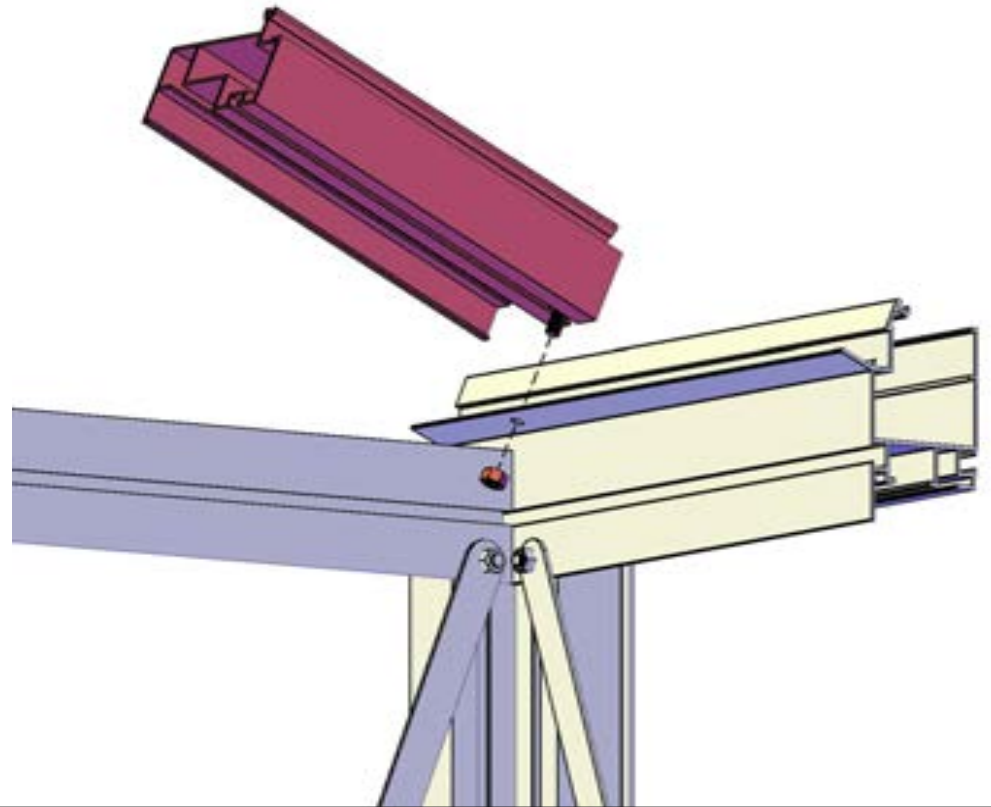
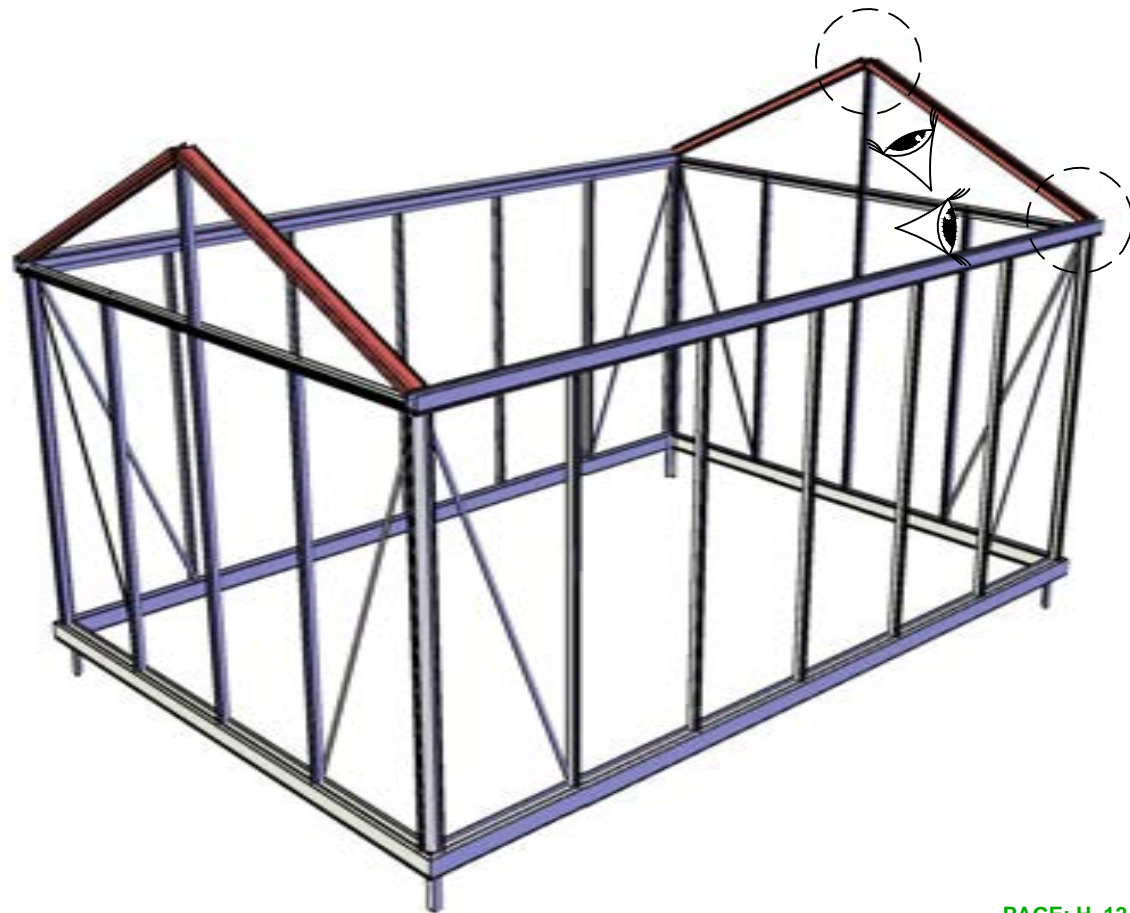
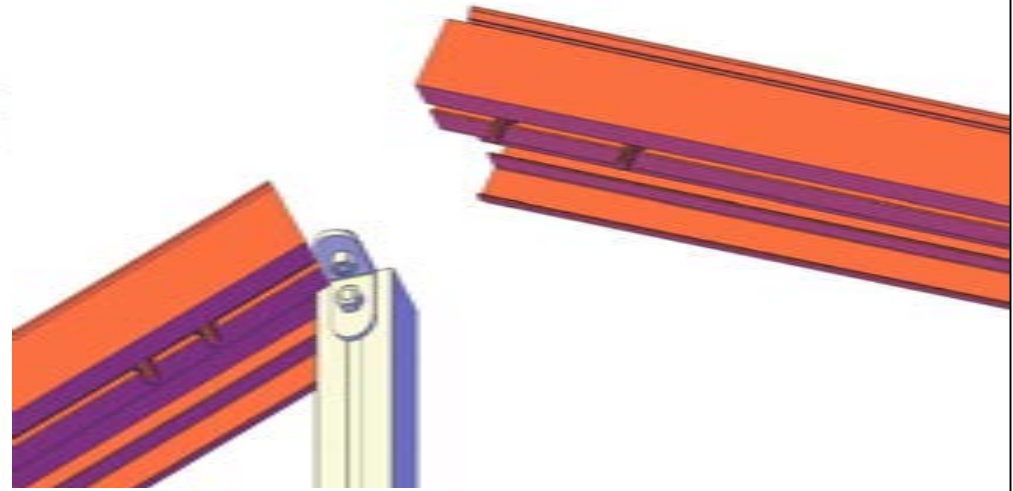





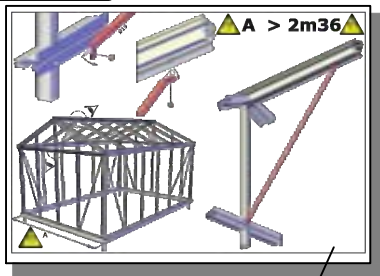




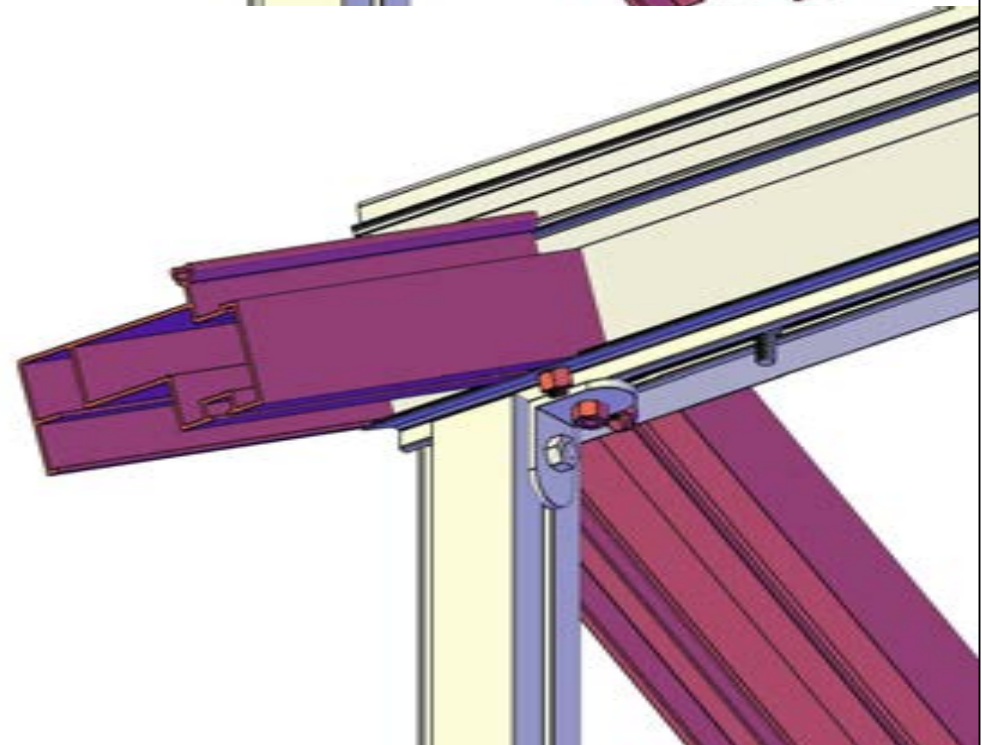
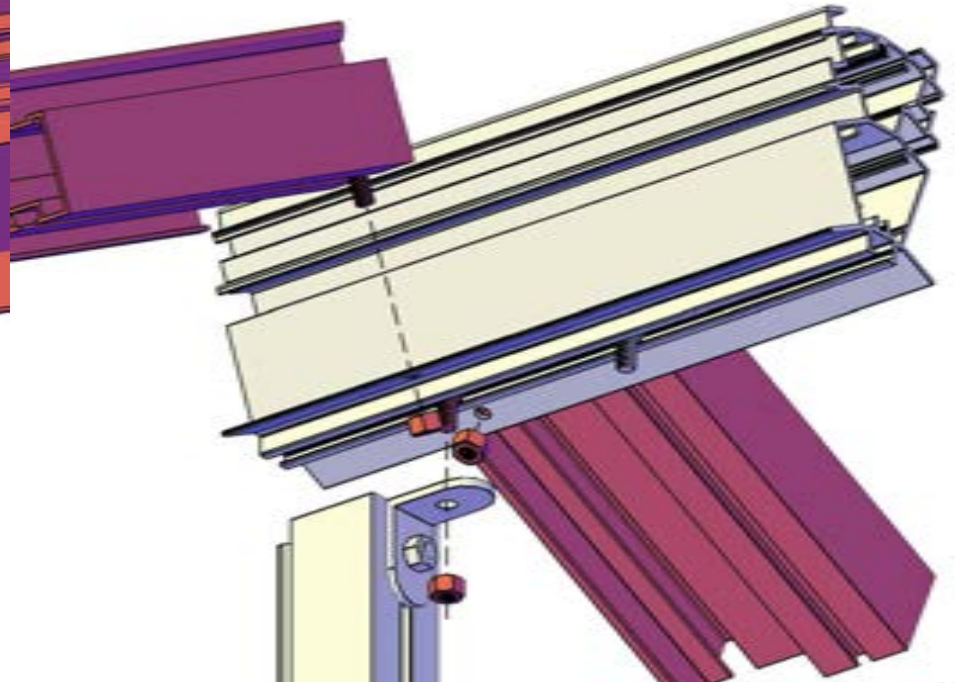
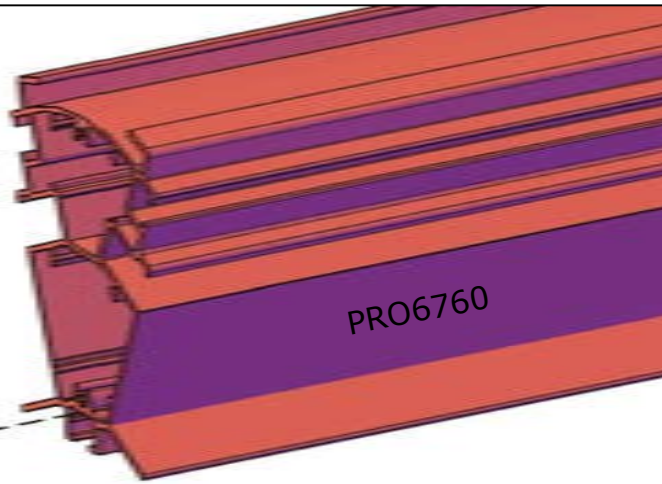
M6x15



 **A > 2m36**



M6x15

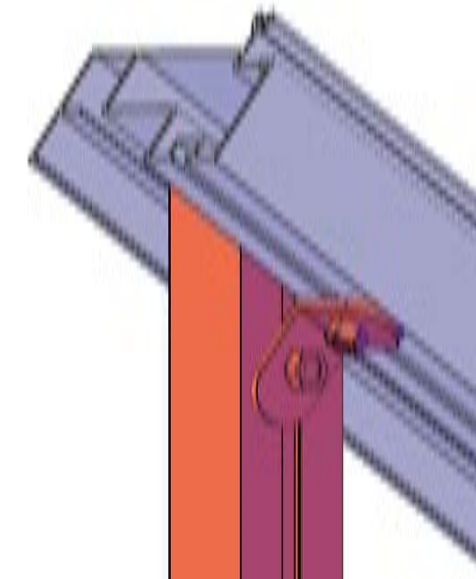
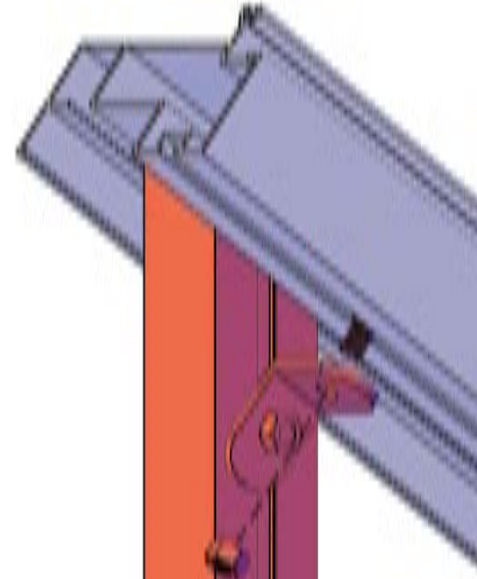
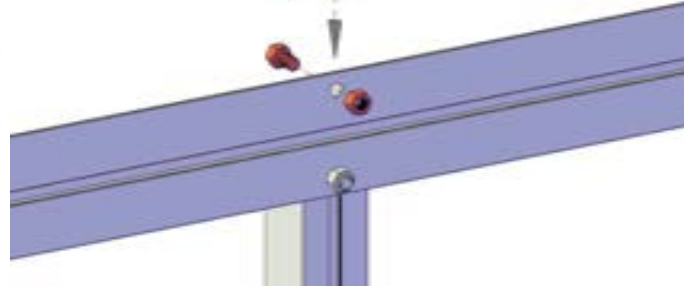


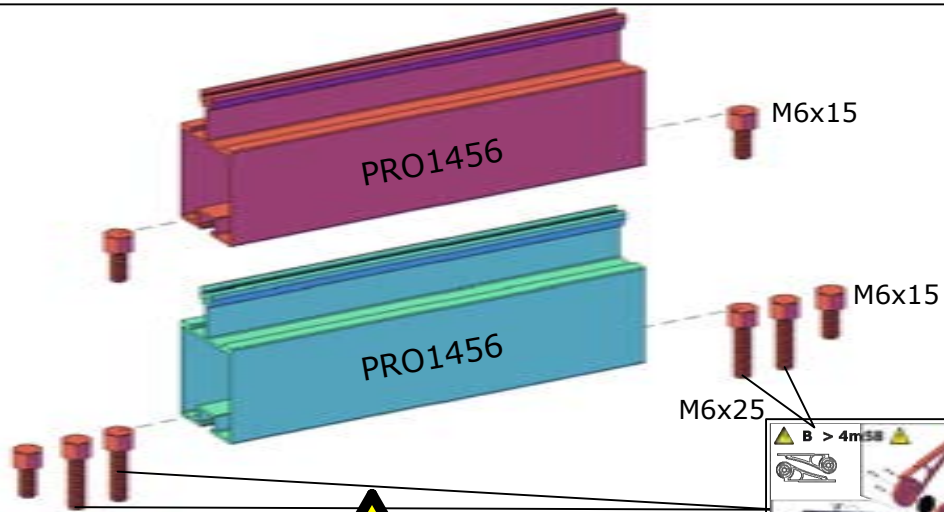
PRO1456

LG

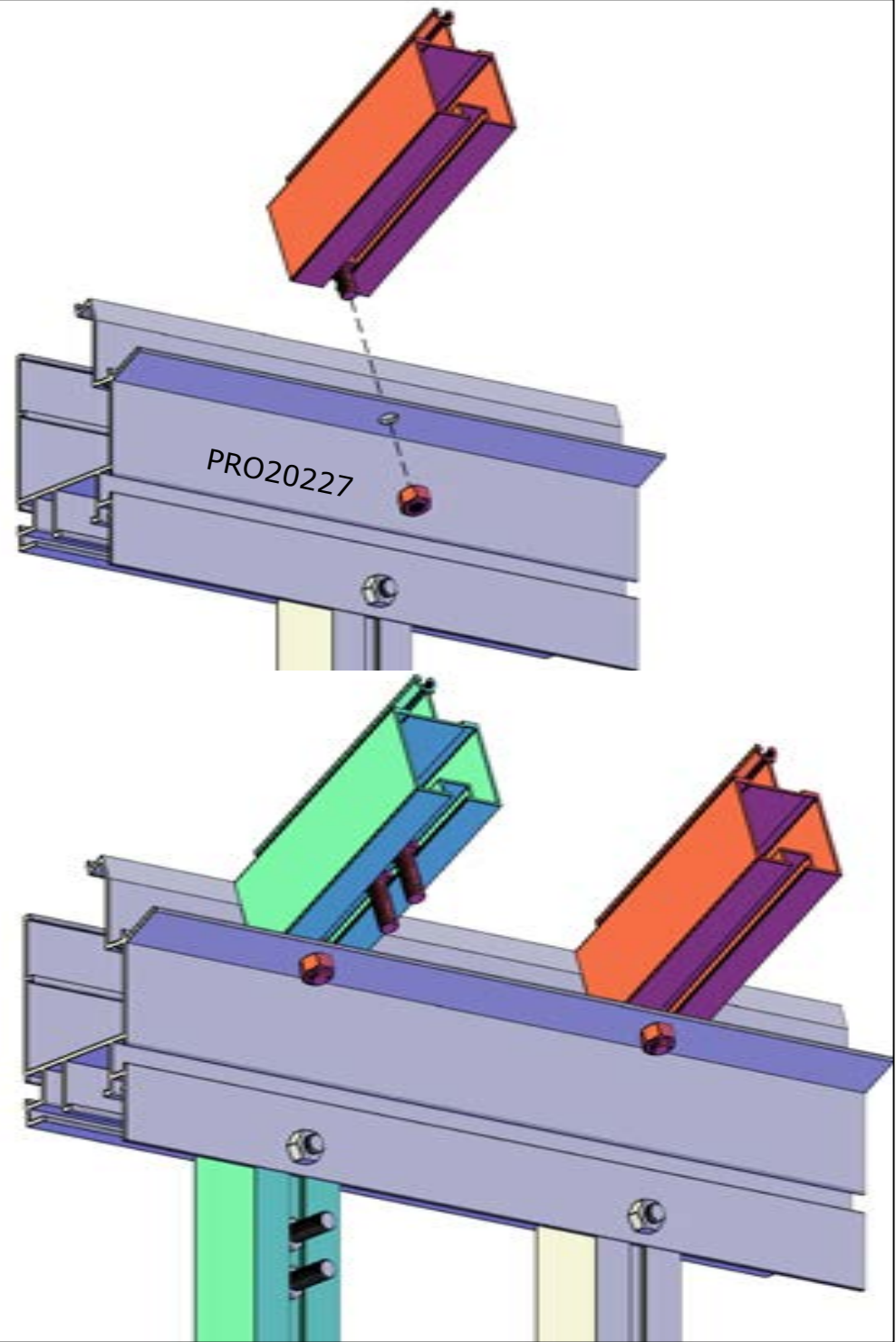


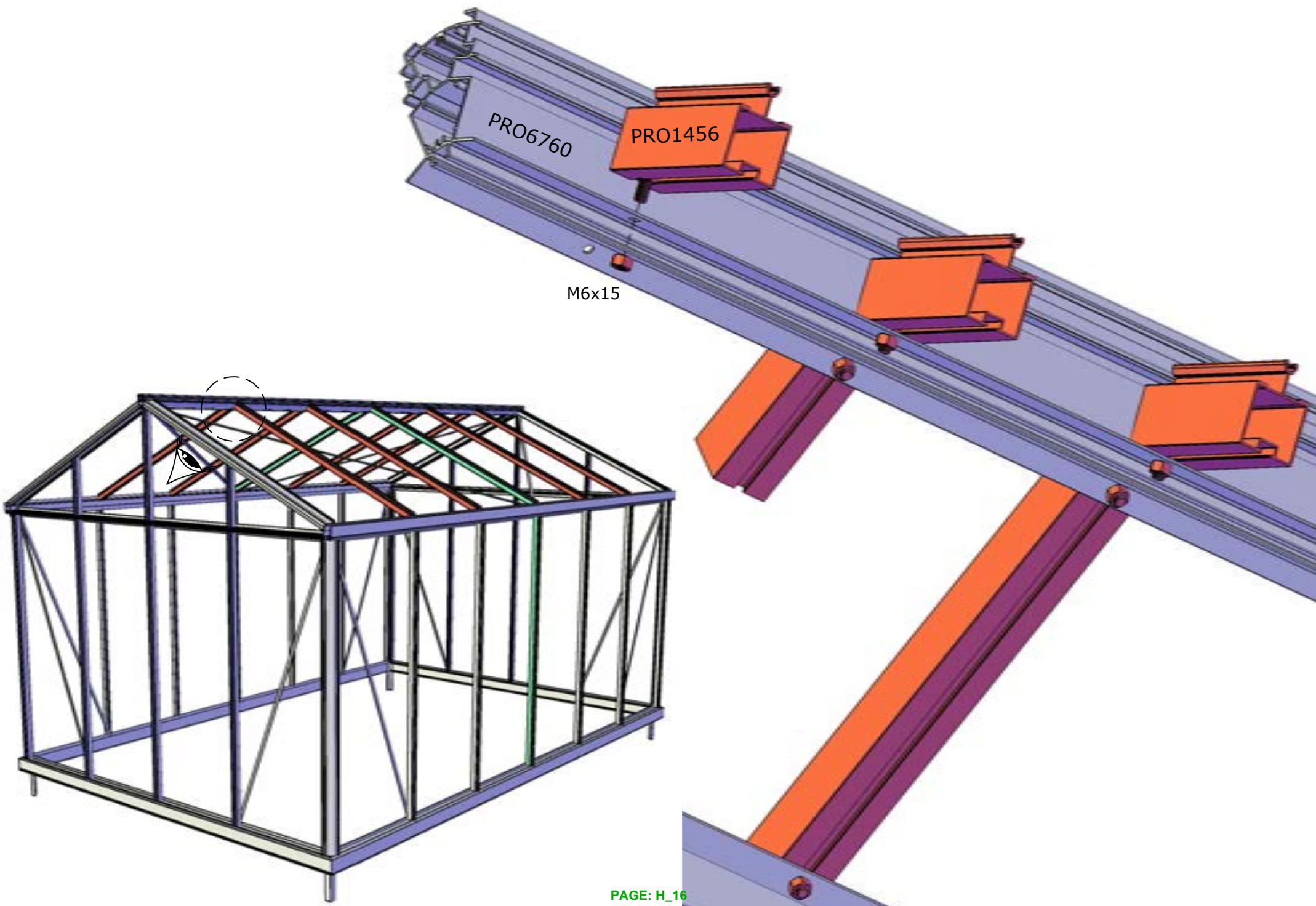
M6x15



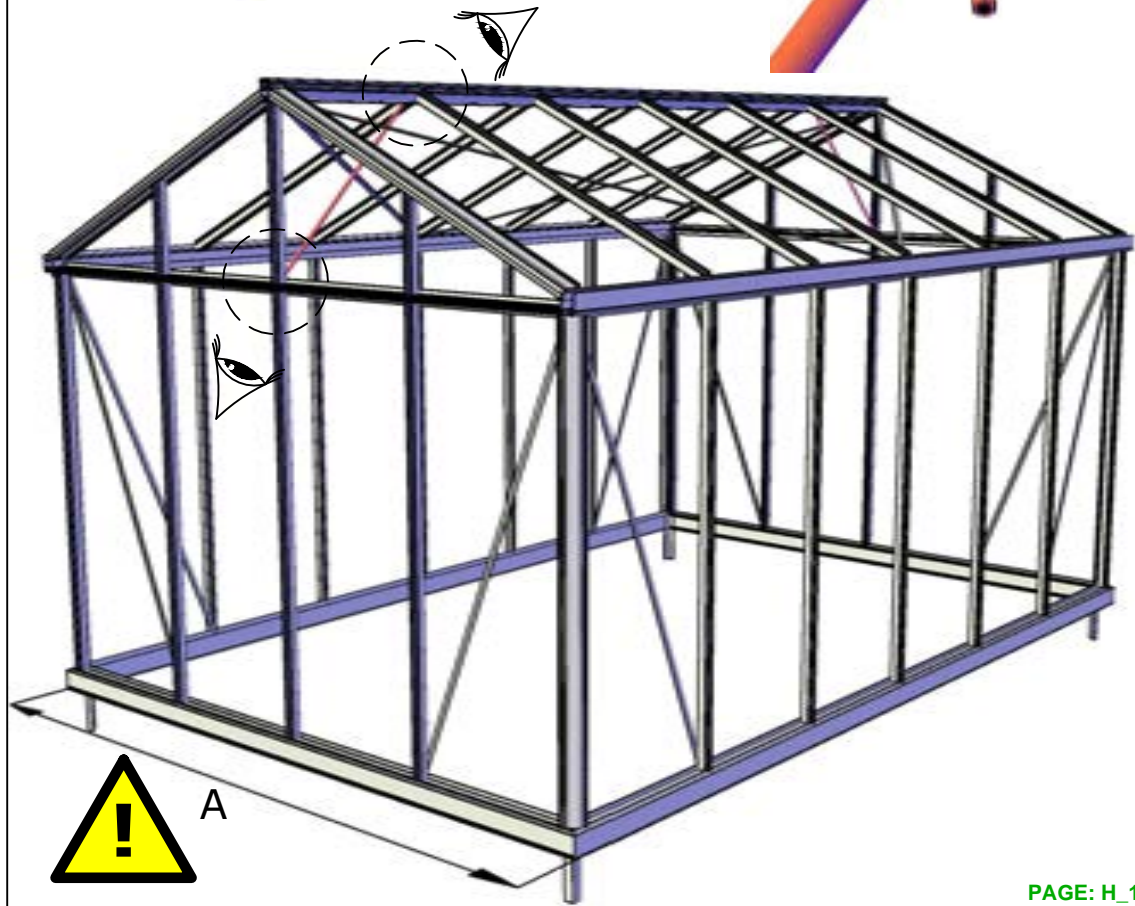
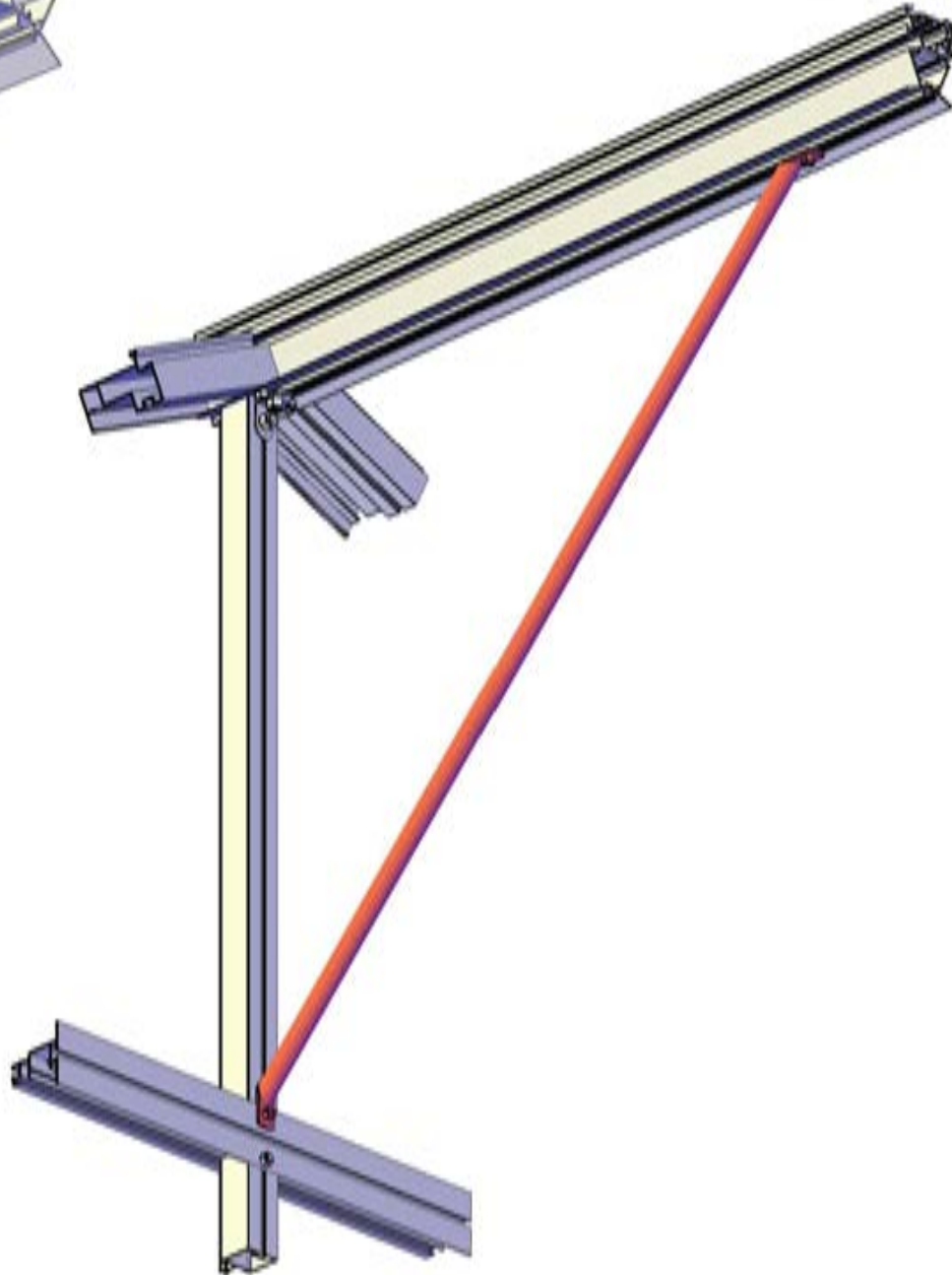
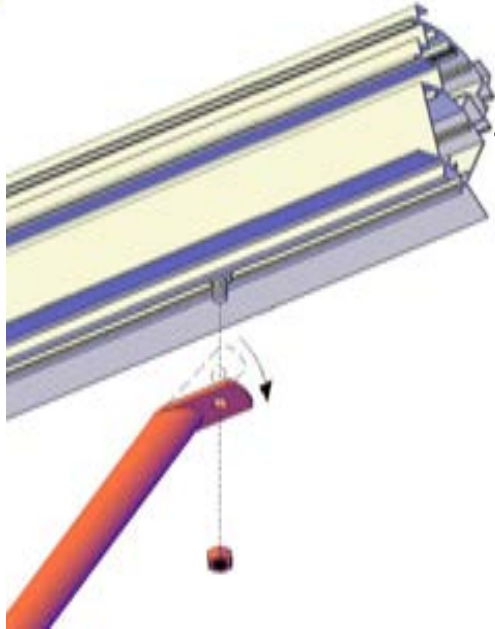
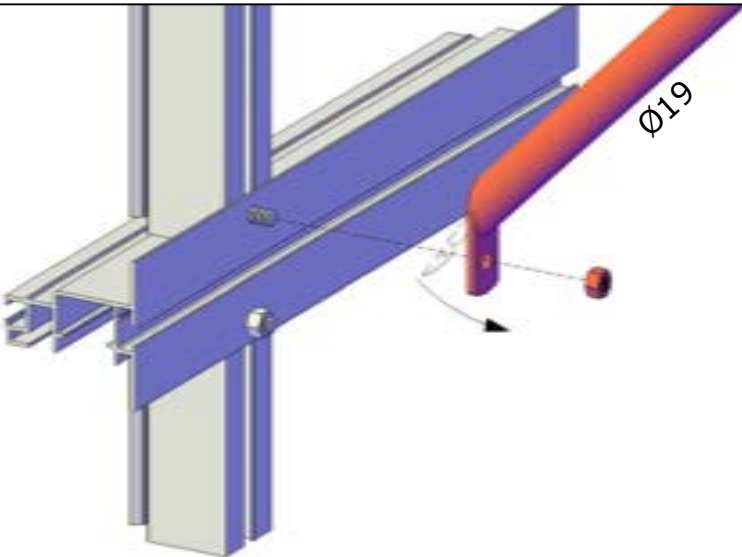


! **B > 4m58**

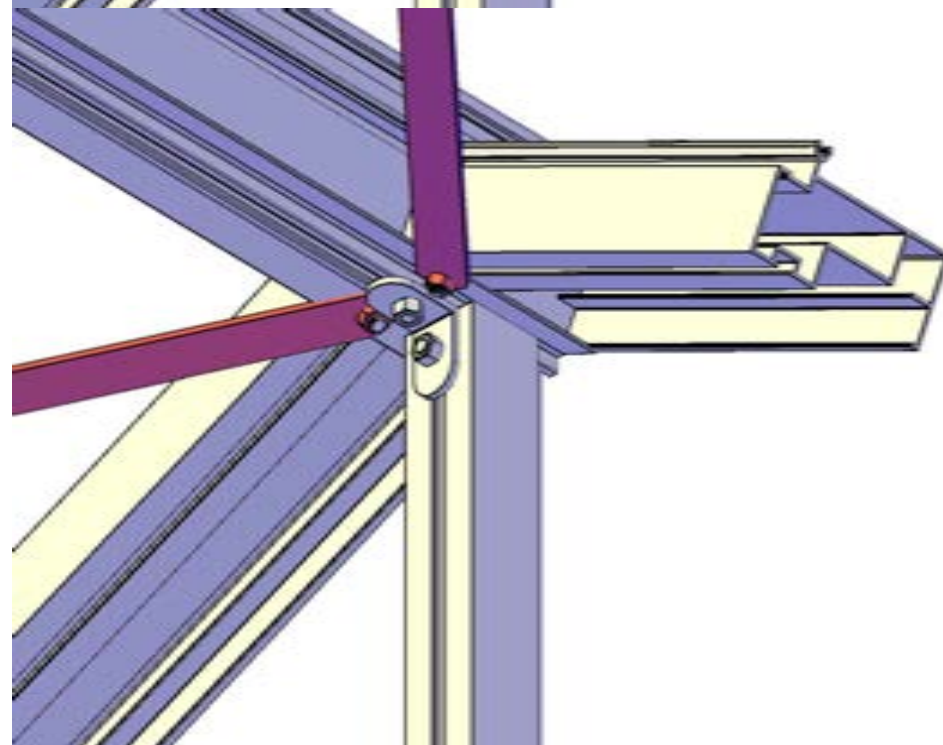
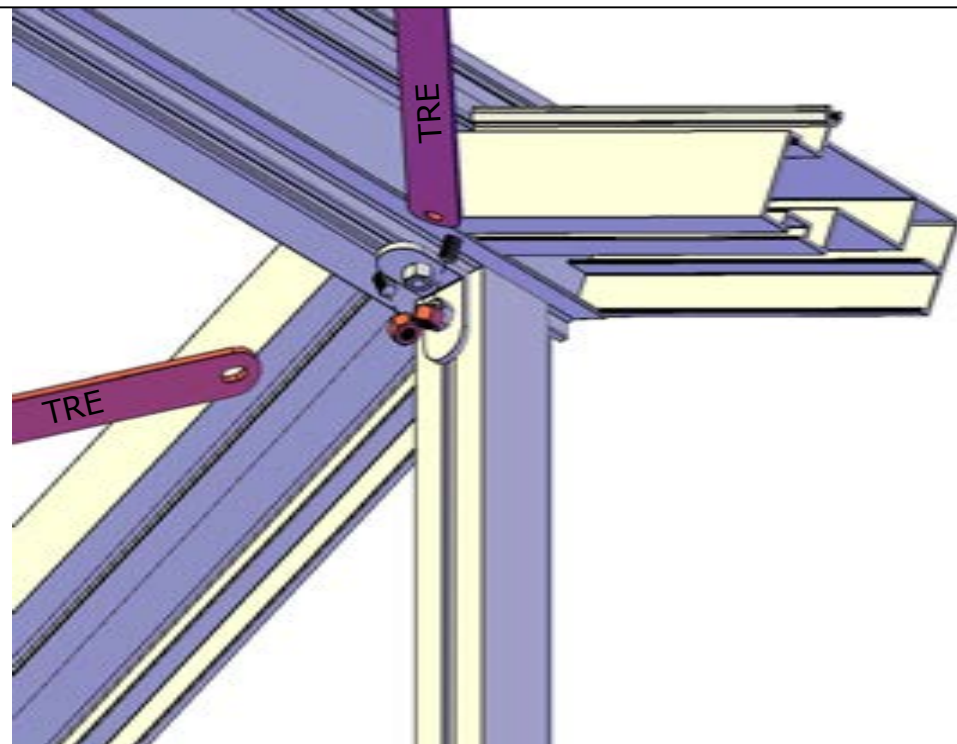
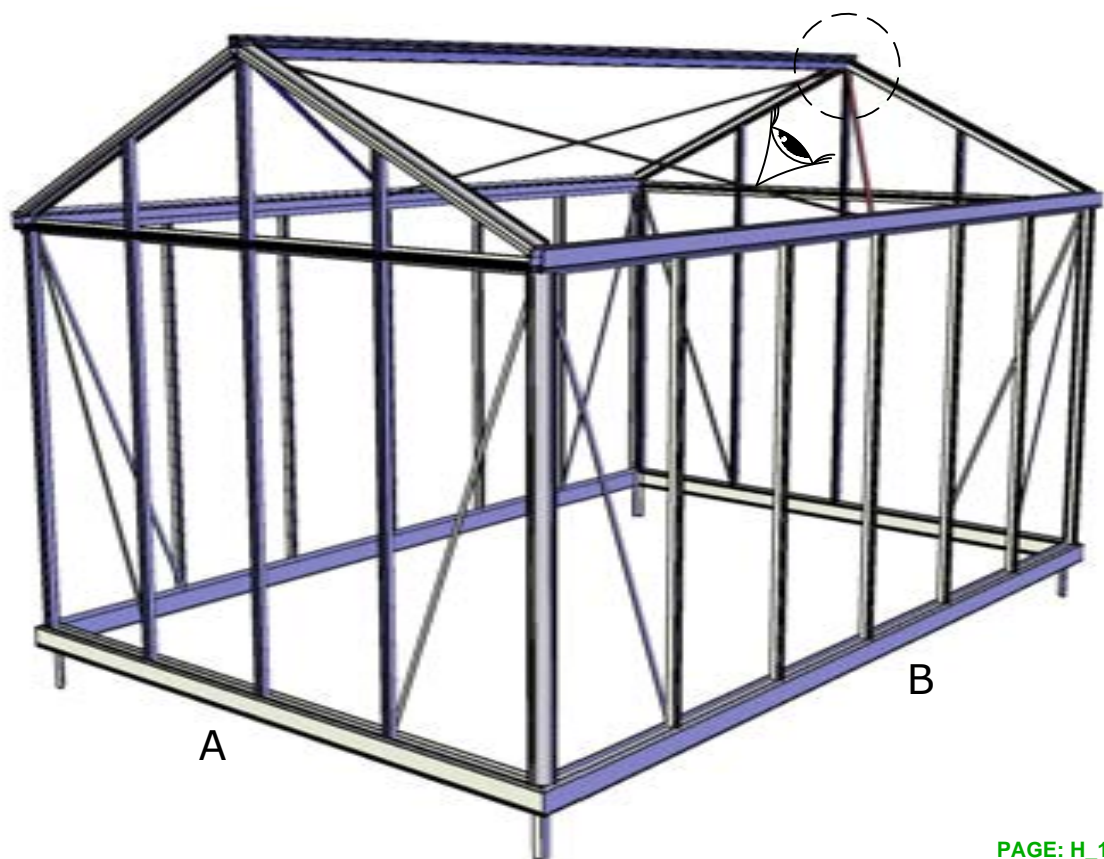
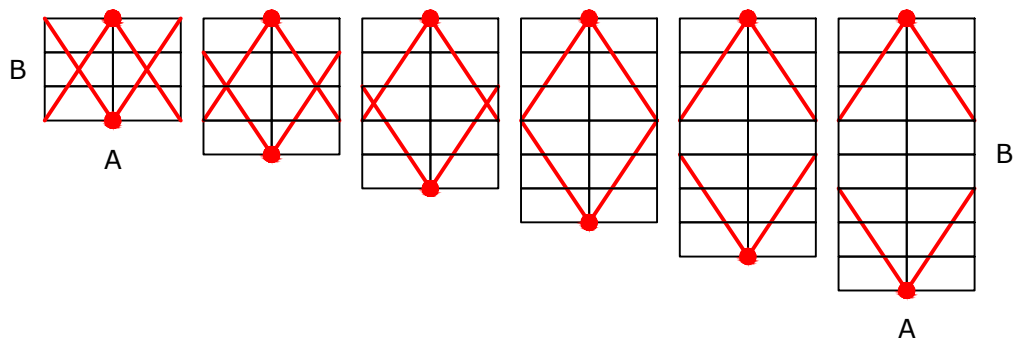


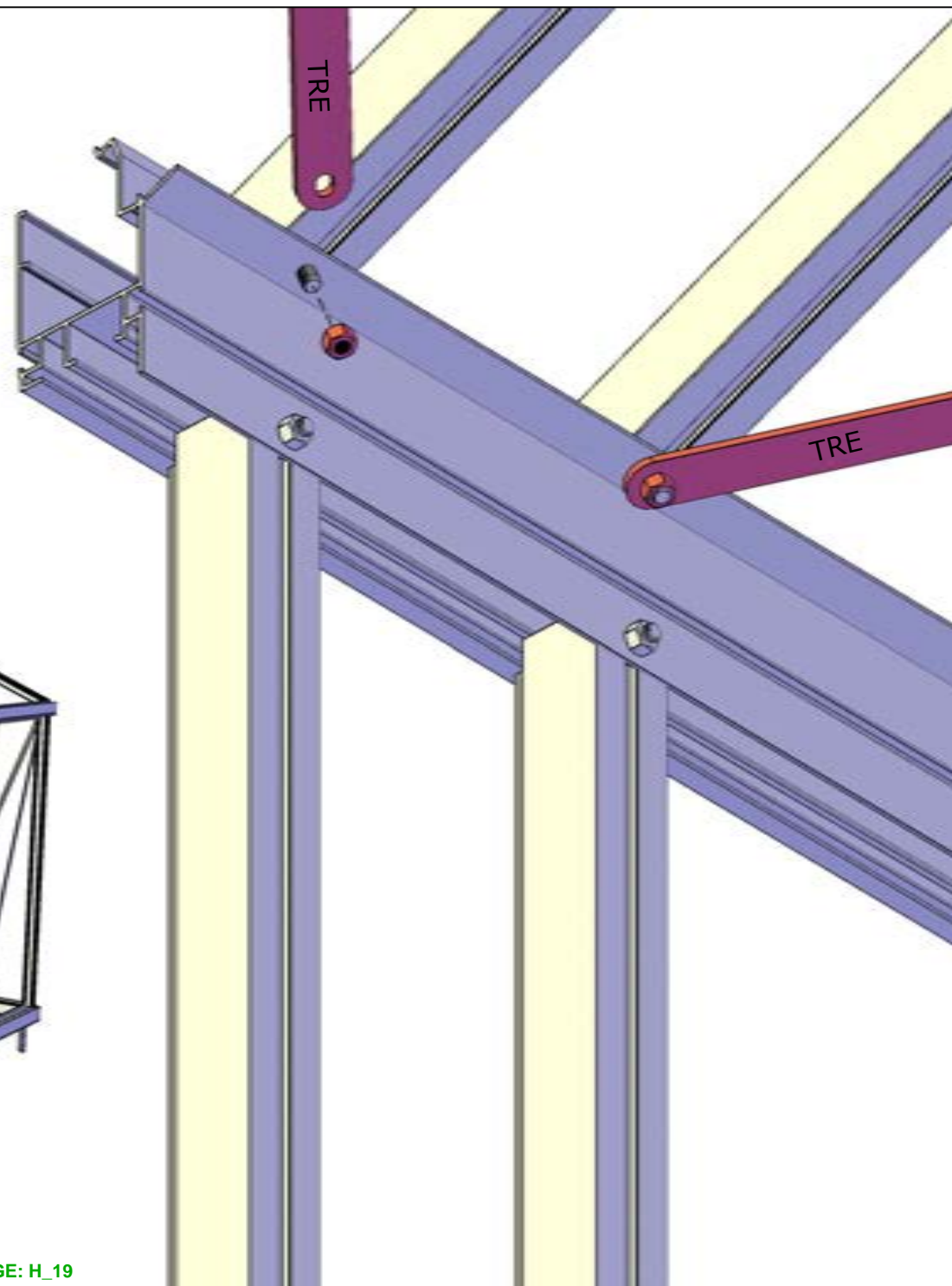
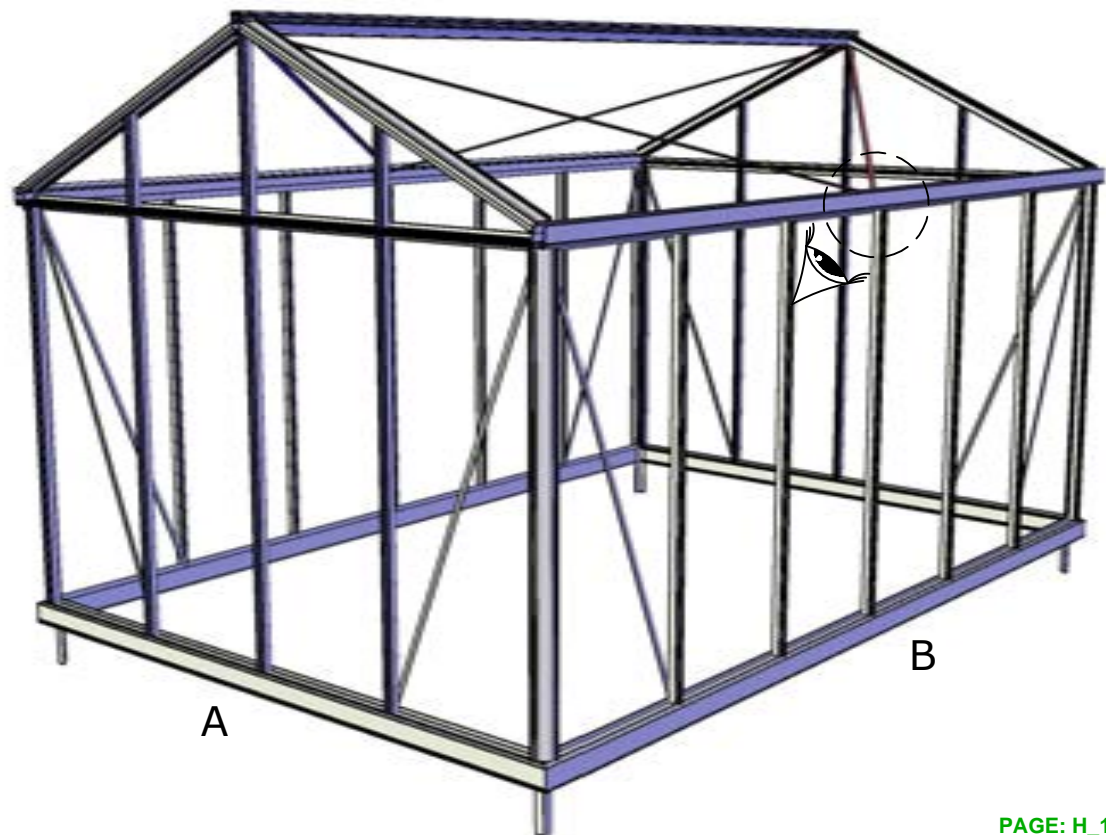
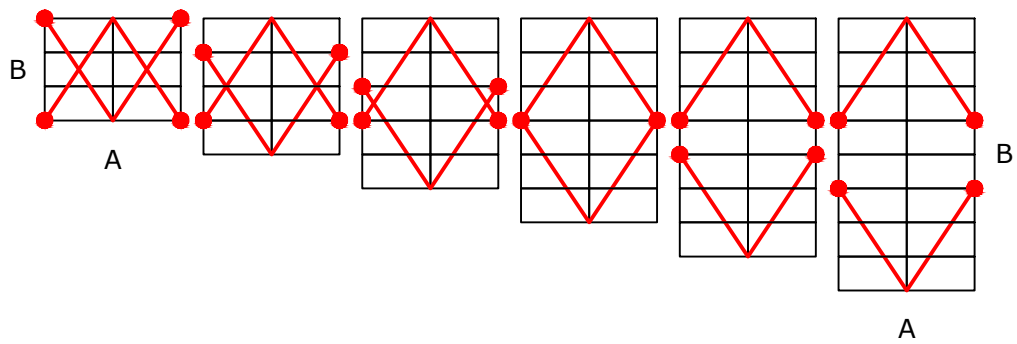



! A > 2m36 !

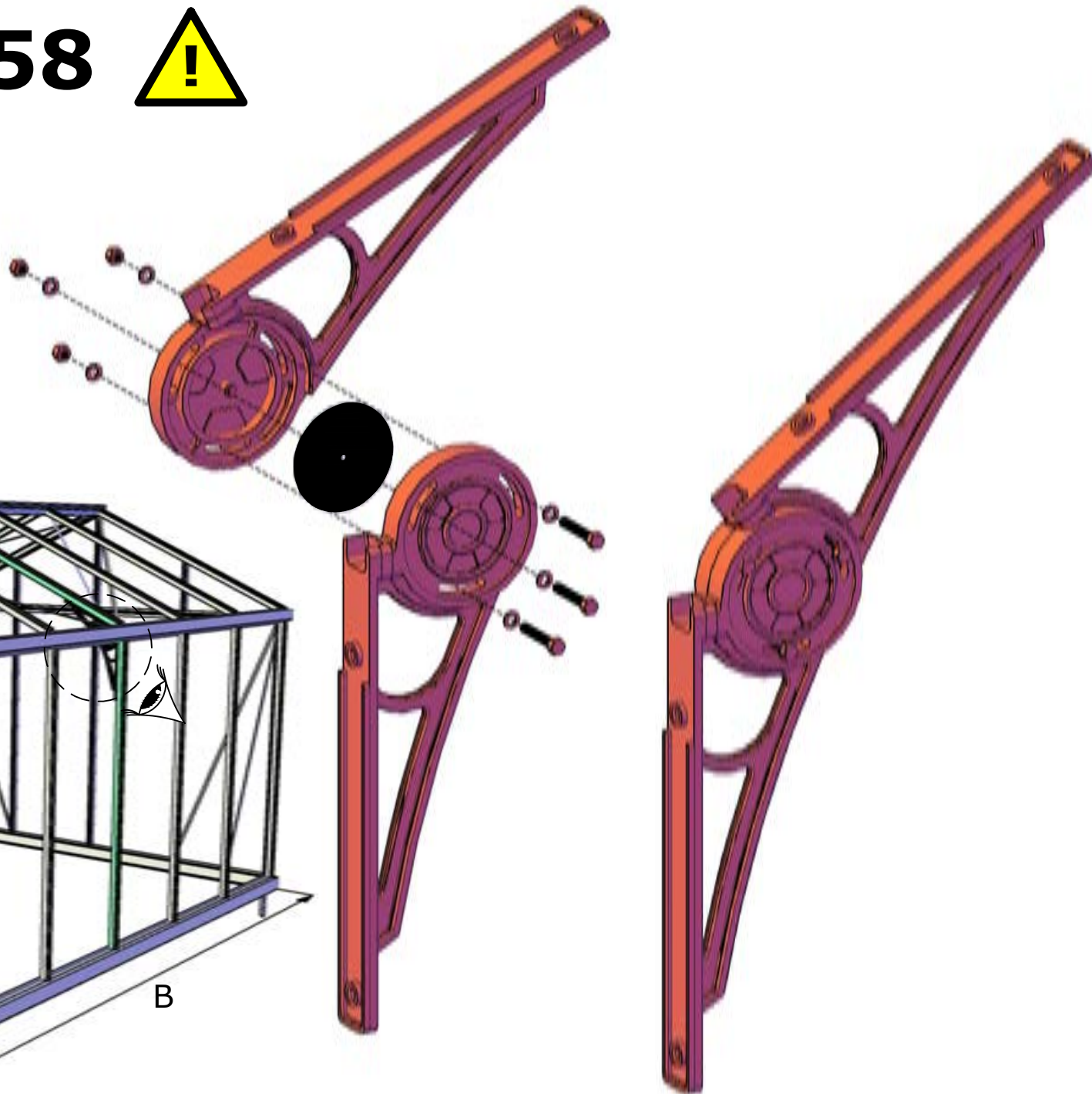
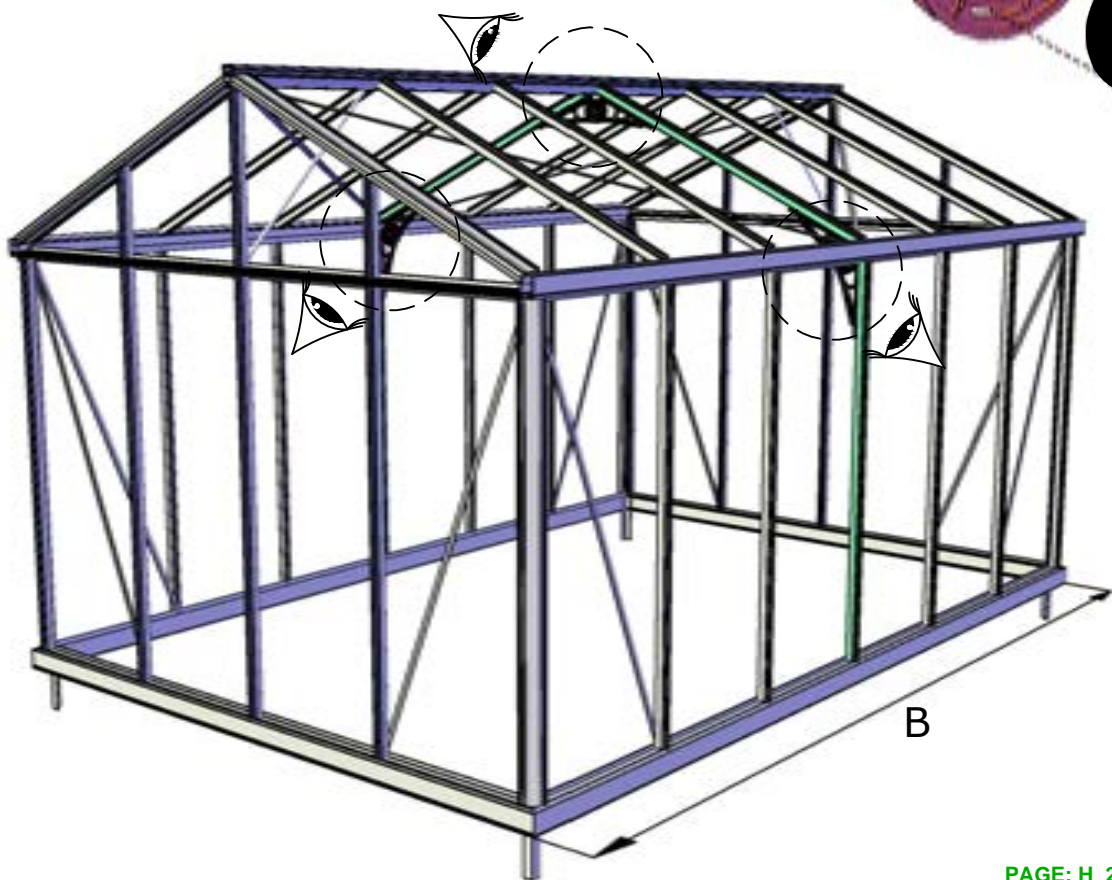
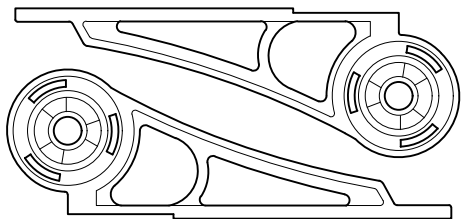


! A



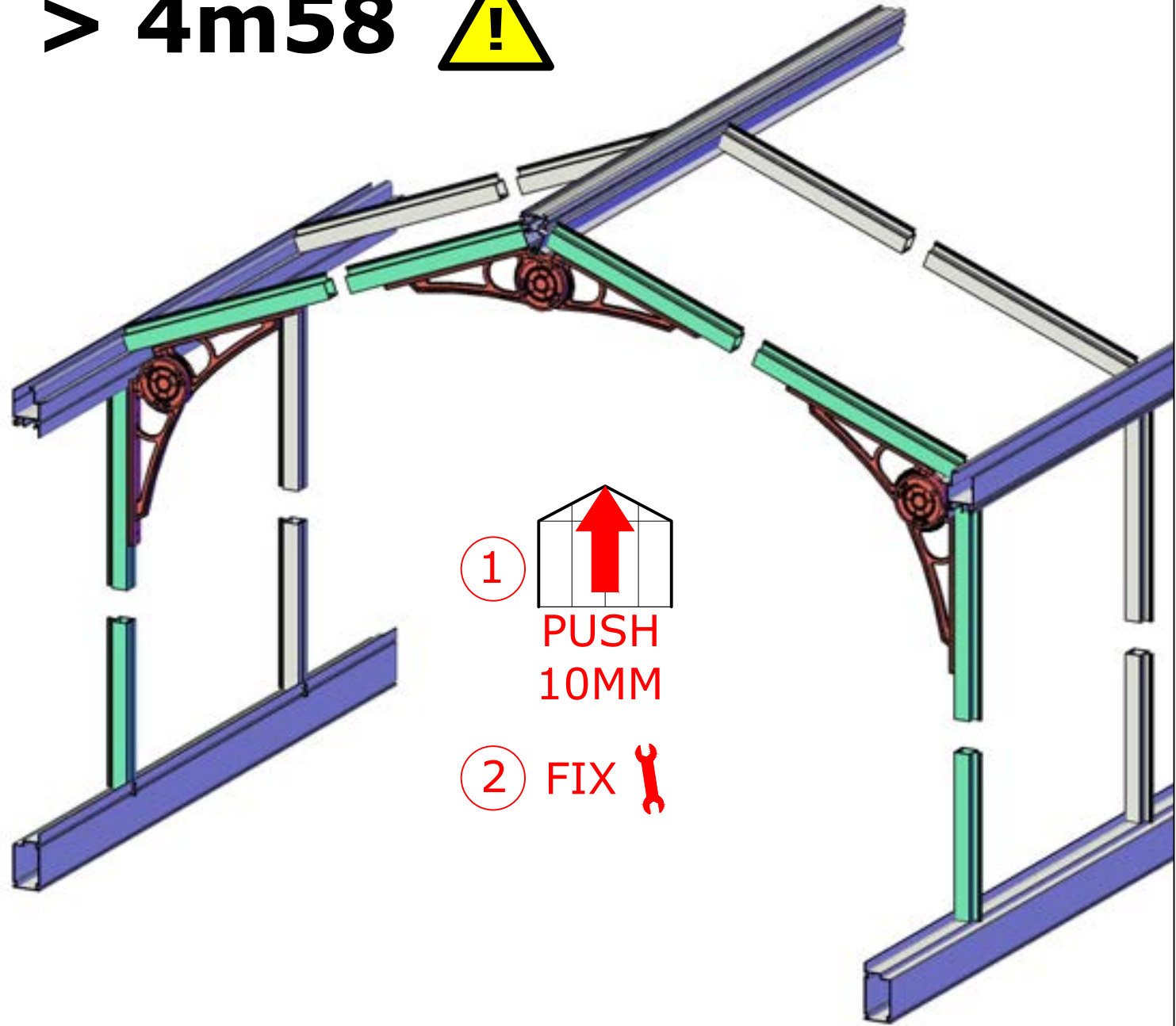
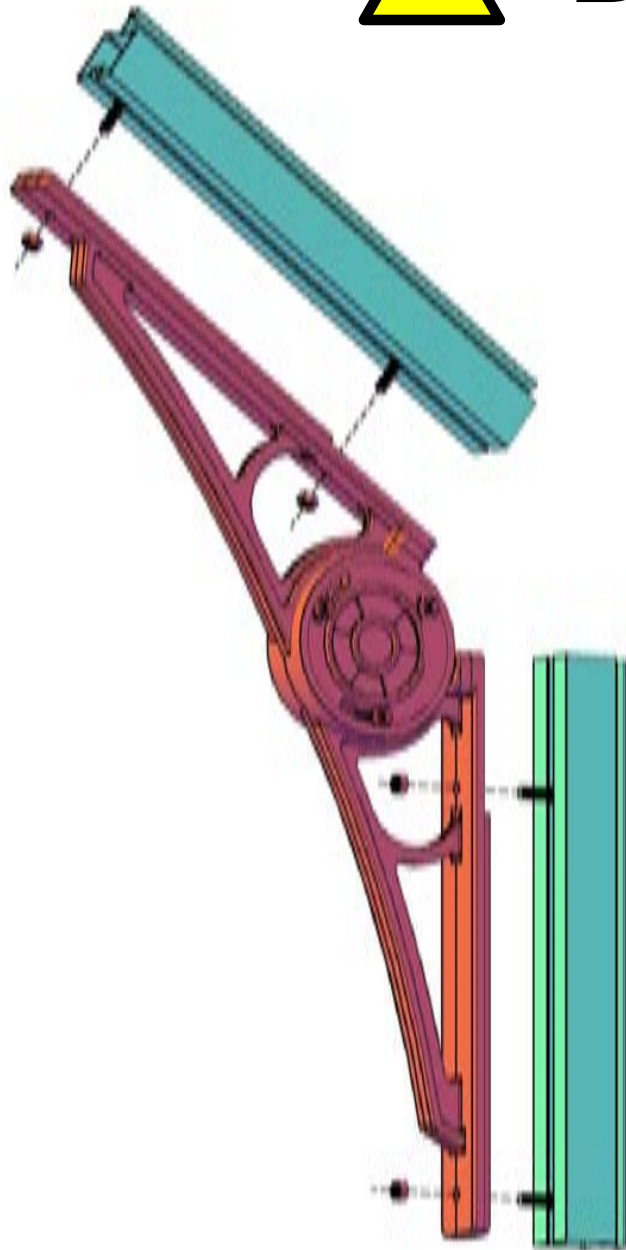


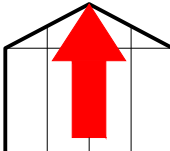

 **B > 4m58** 

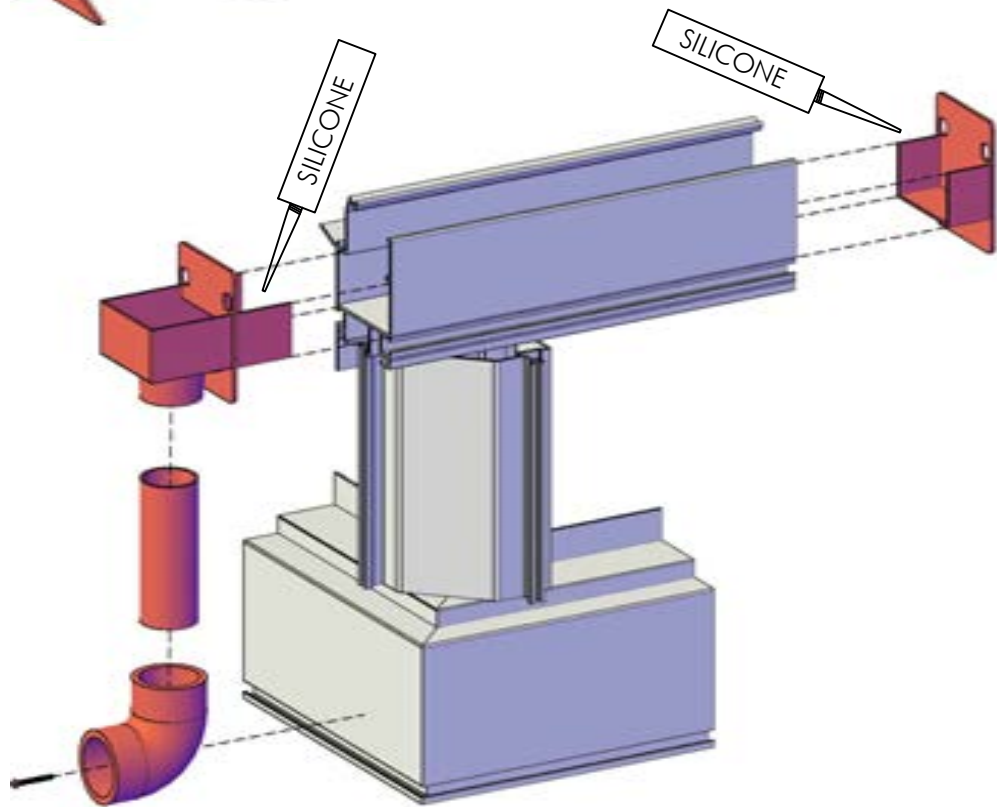
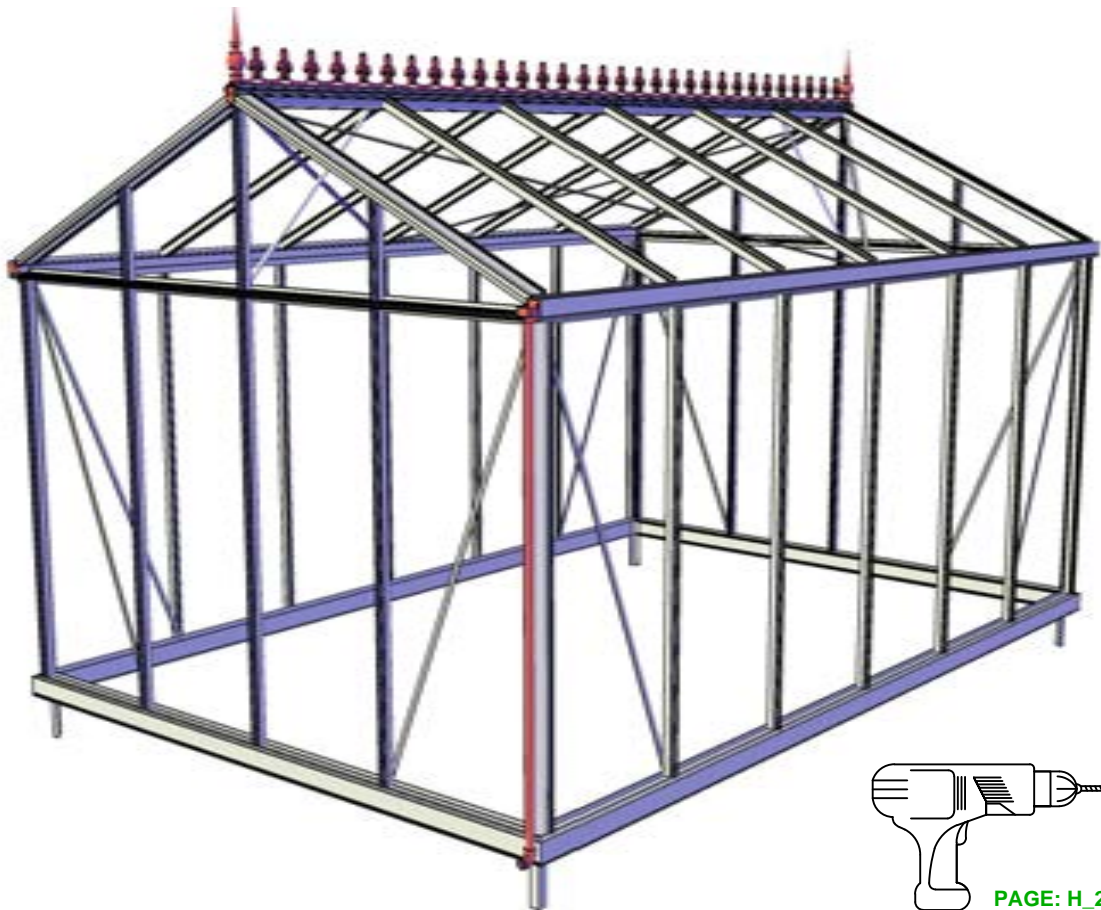
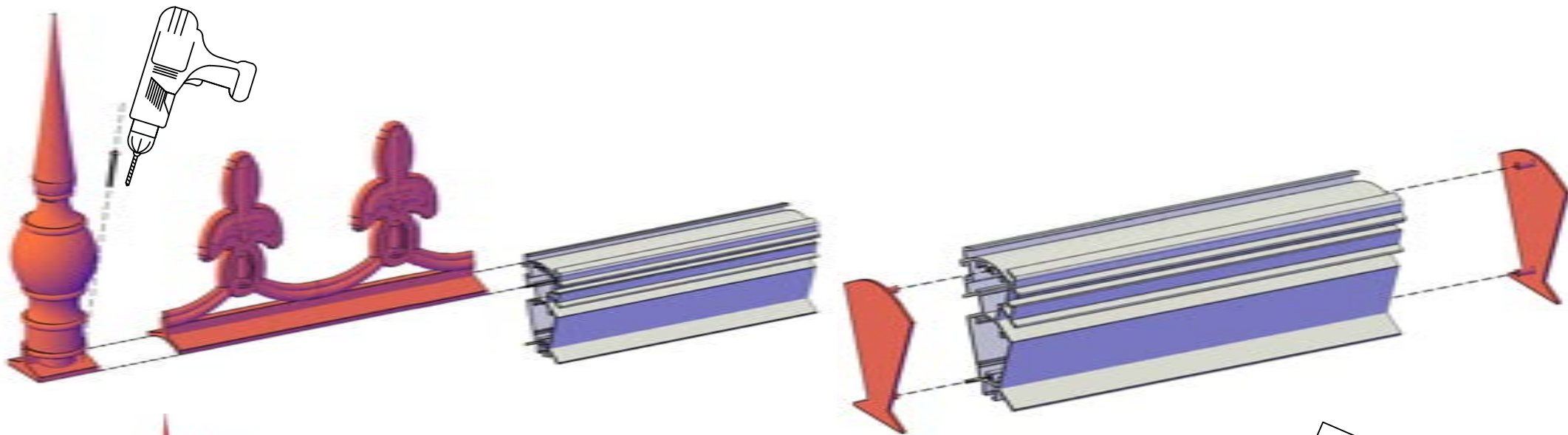


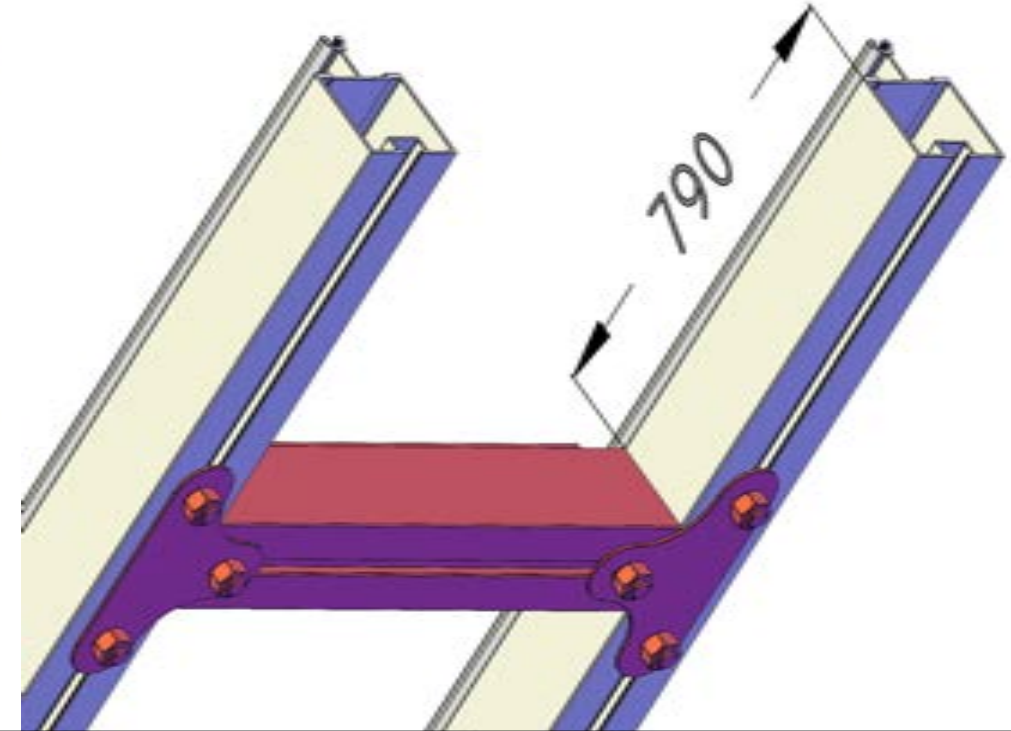
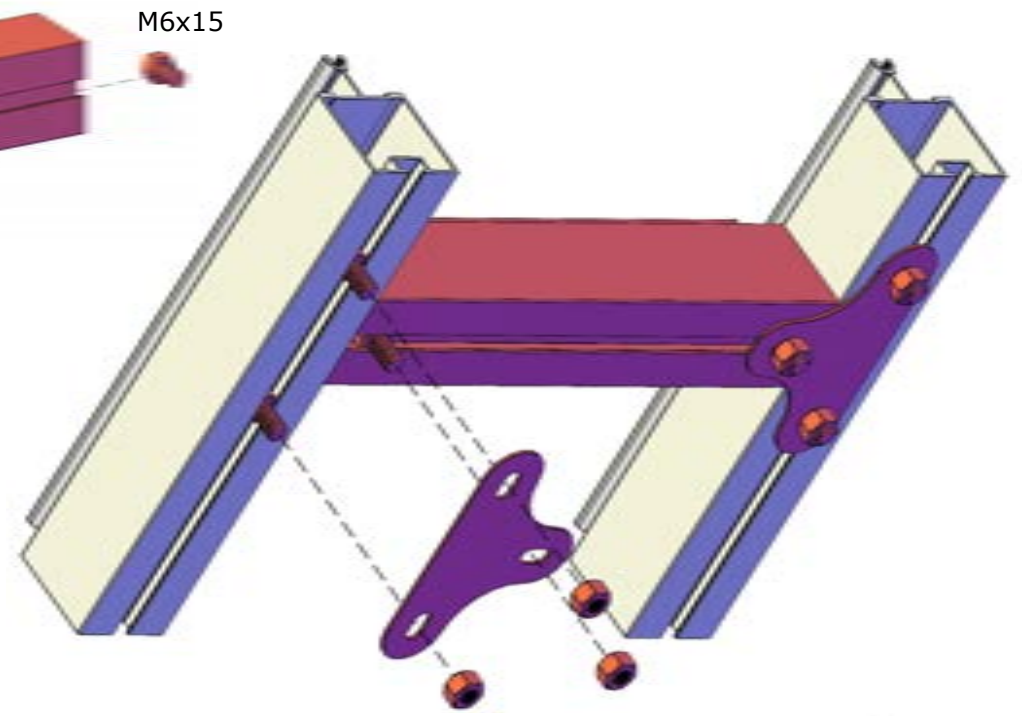
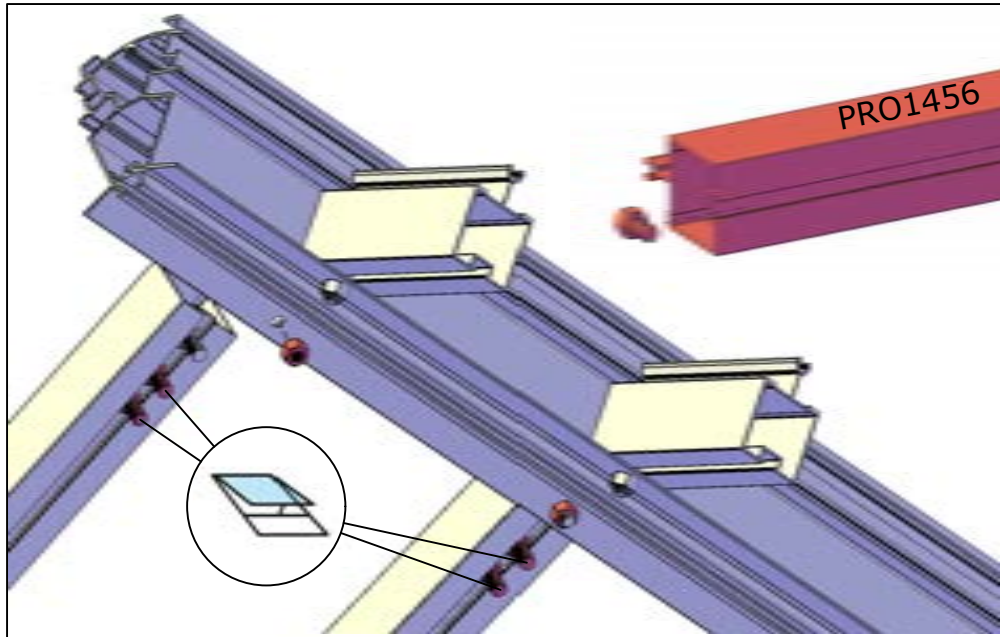


B > 4m58

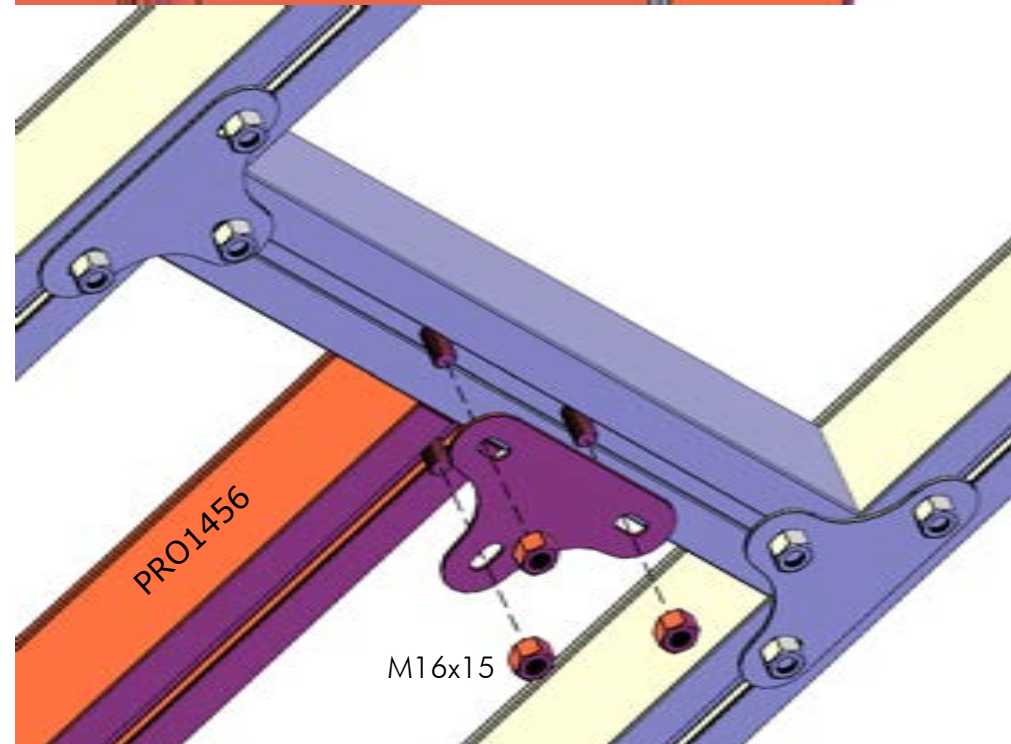
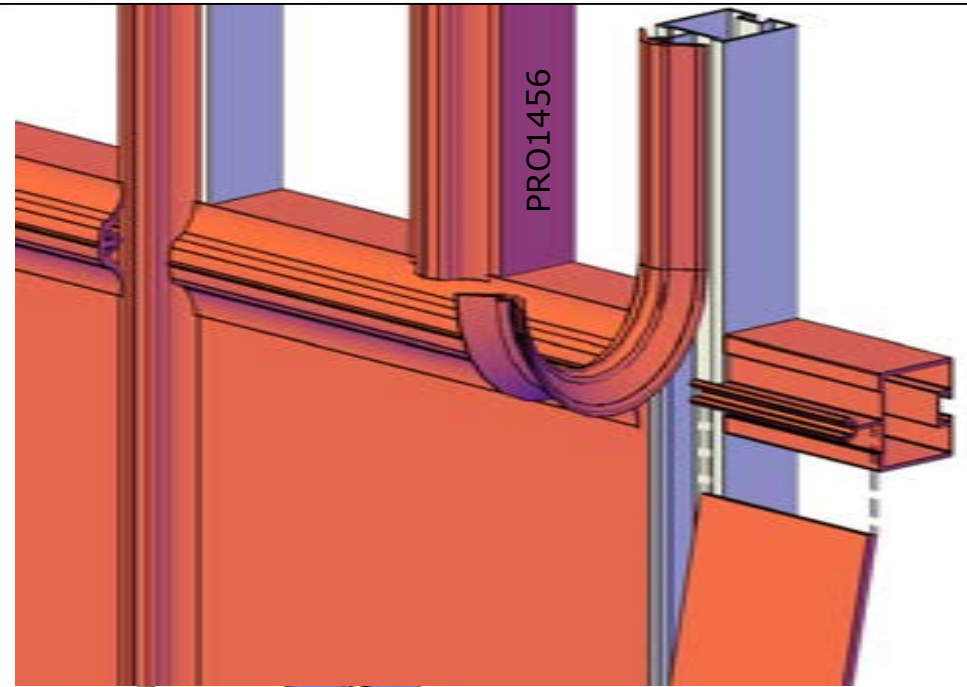
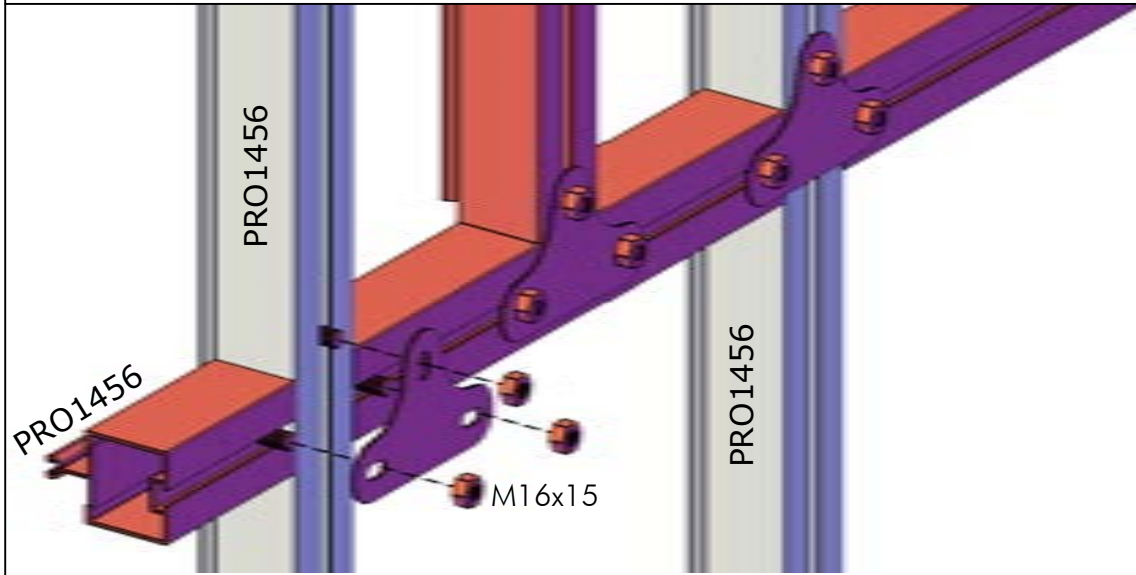


- ① 
PUSH
10MM
- ② FIX 

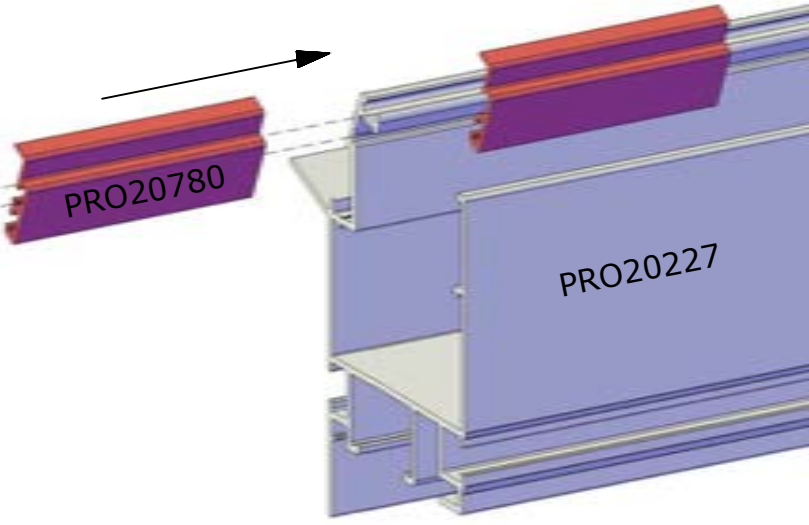




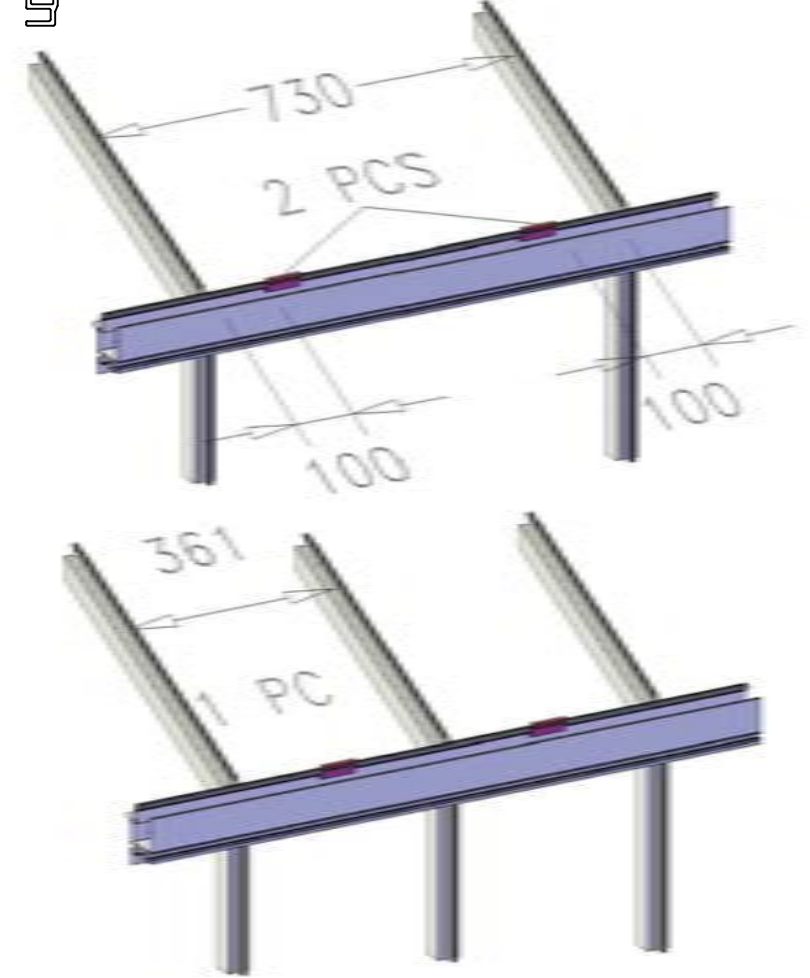
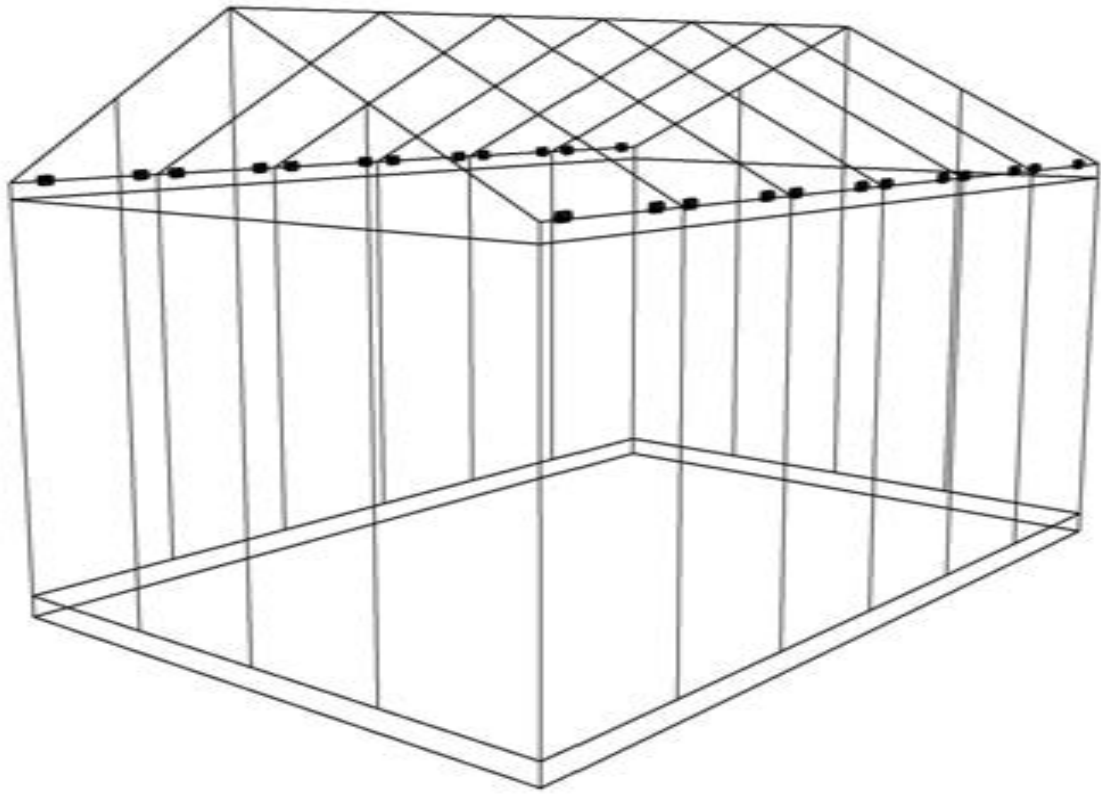
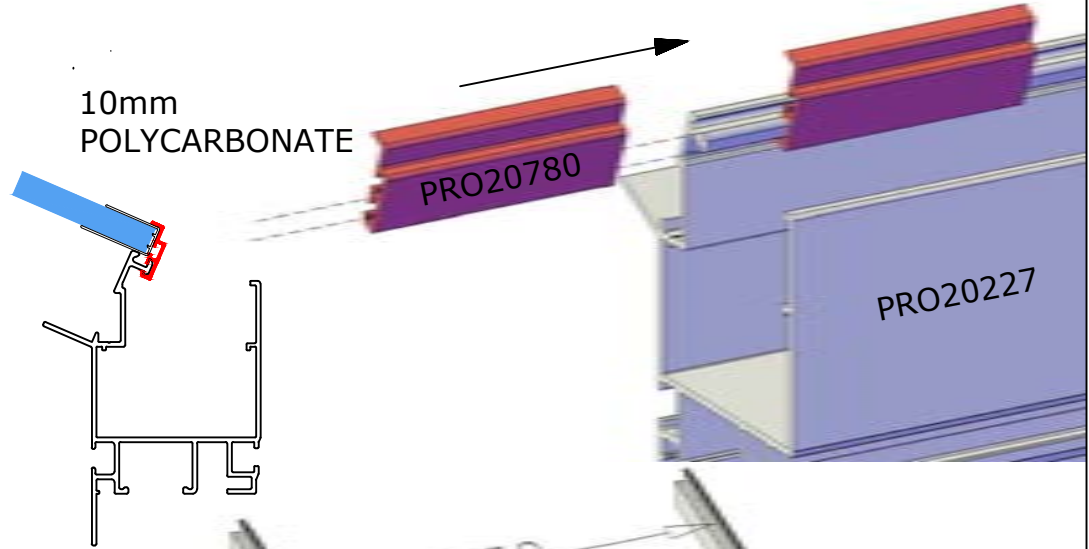
CUSTOM MODEL 'RETRO'

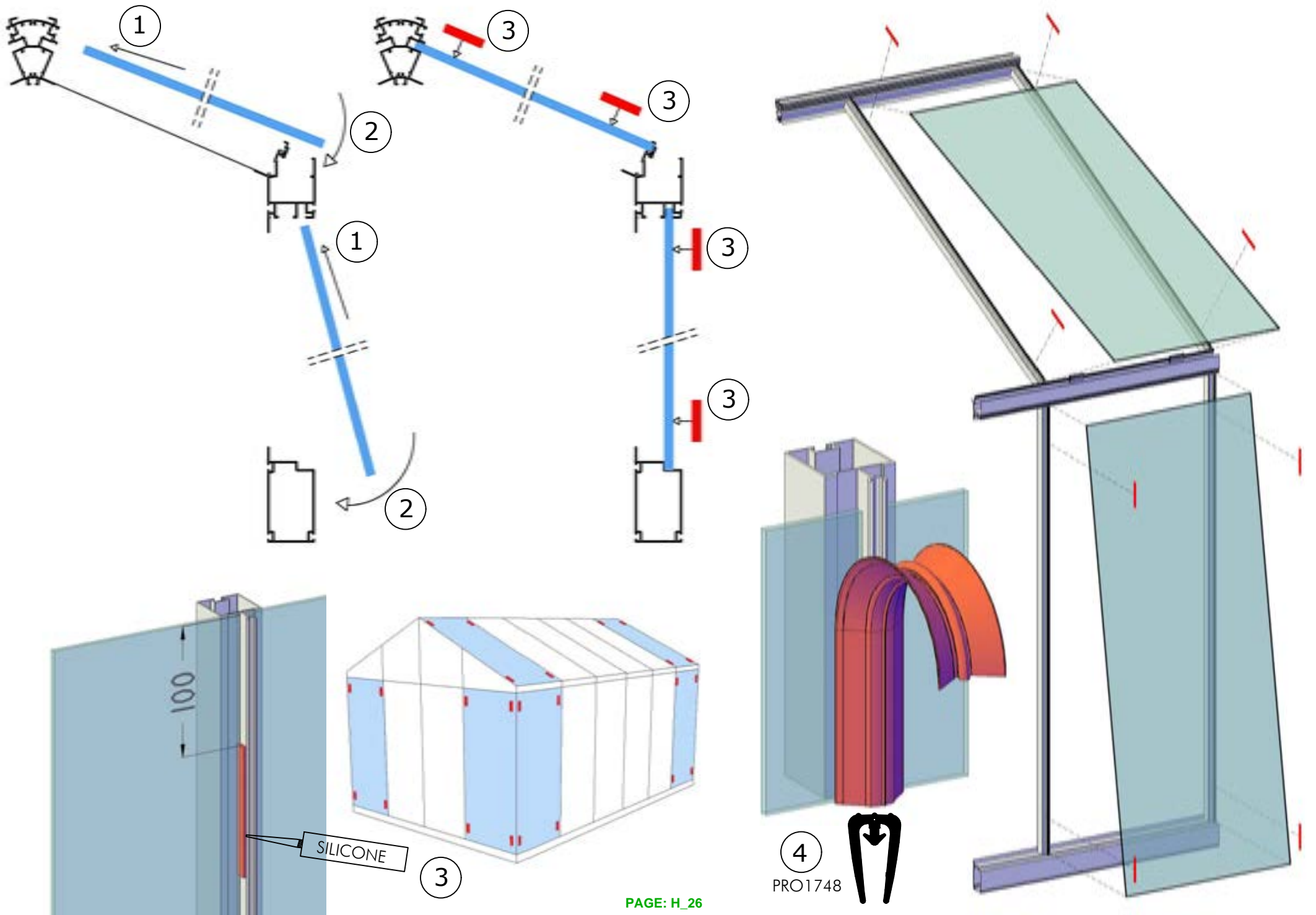


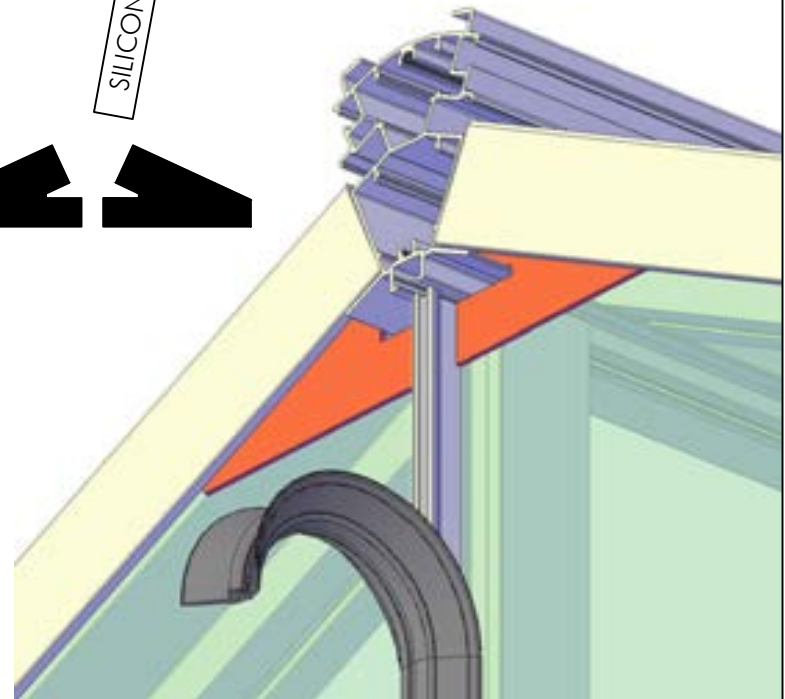
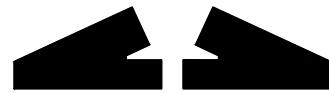
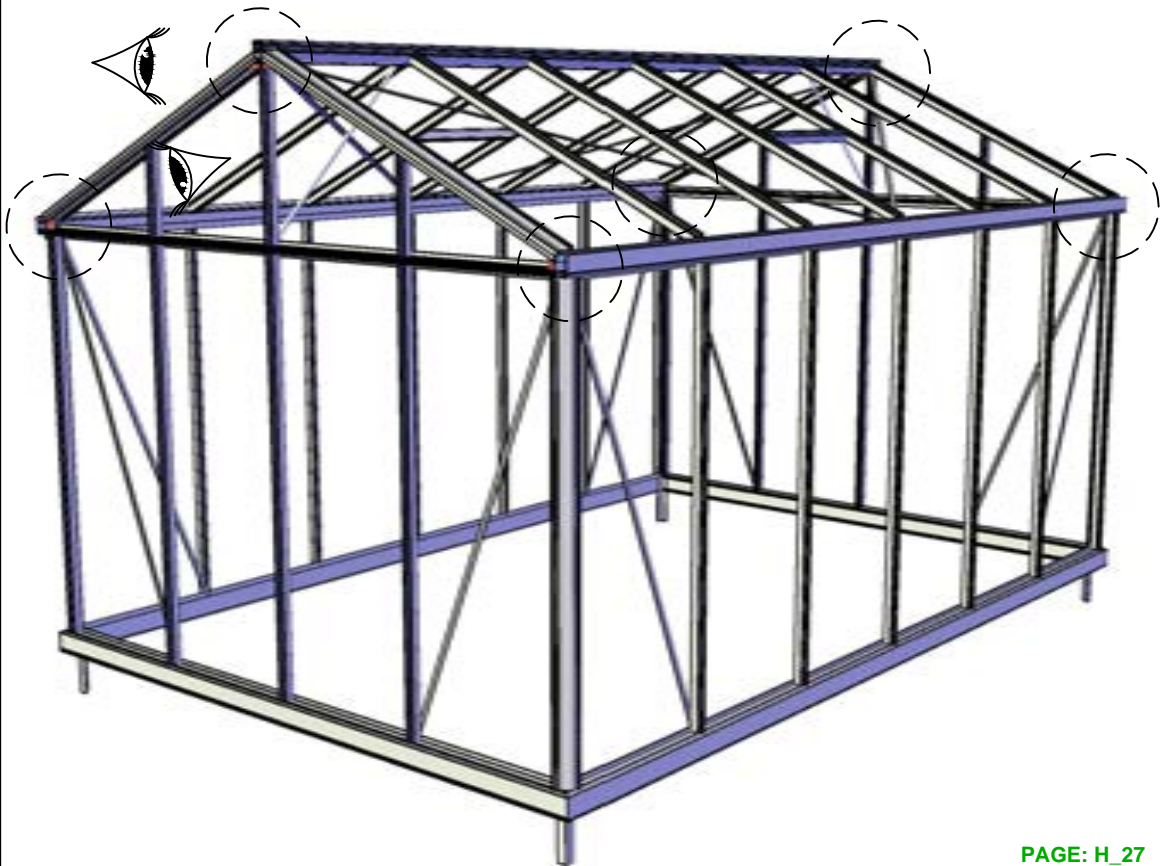
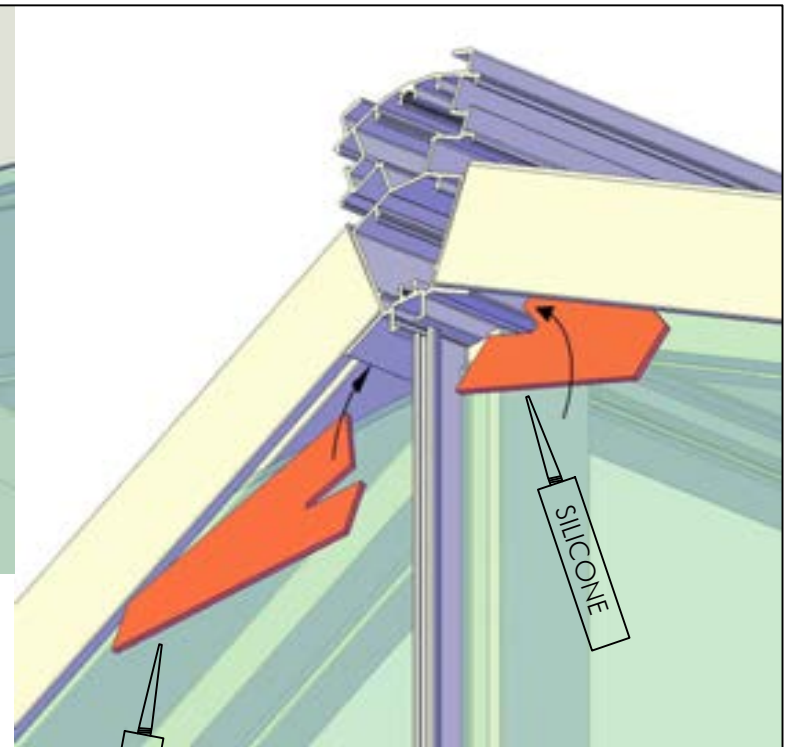
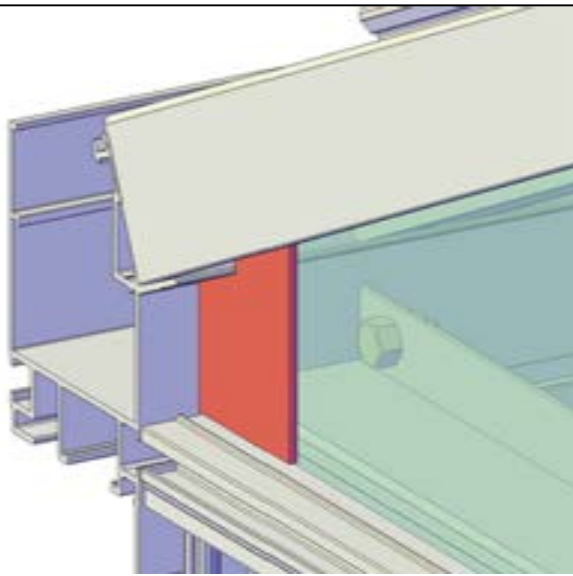
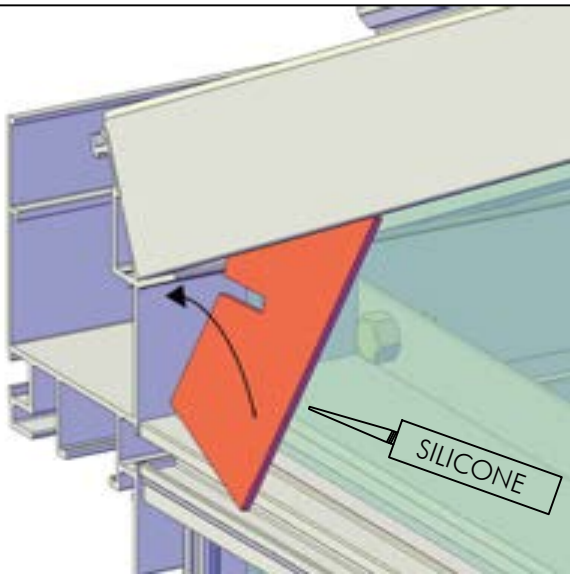
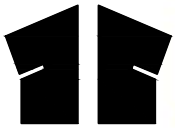
4mm
GLASS



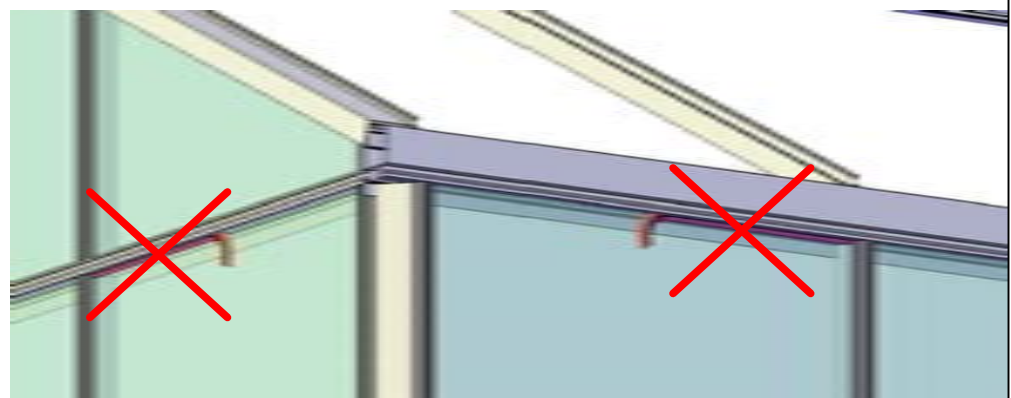
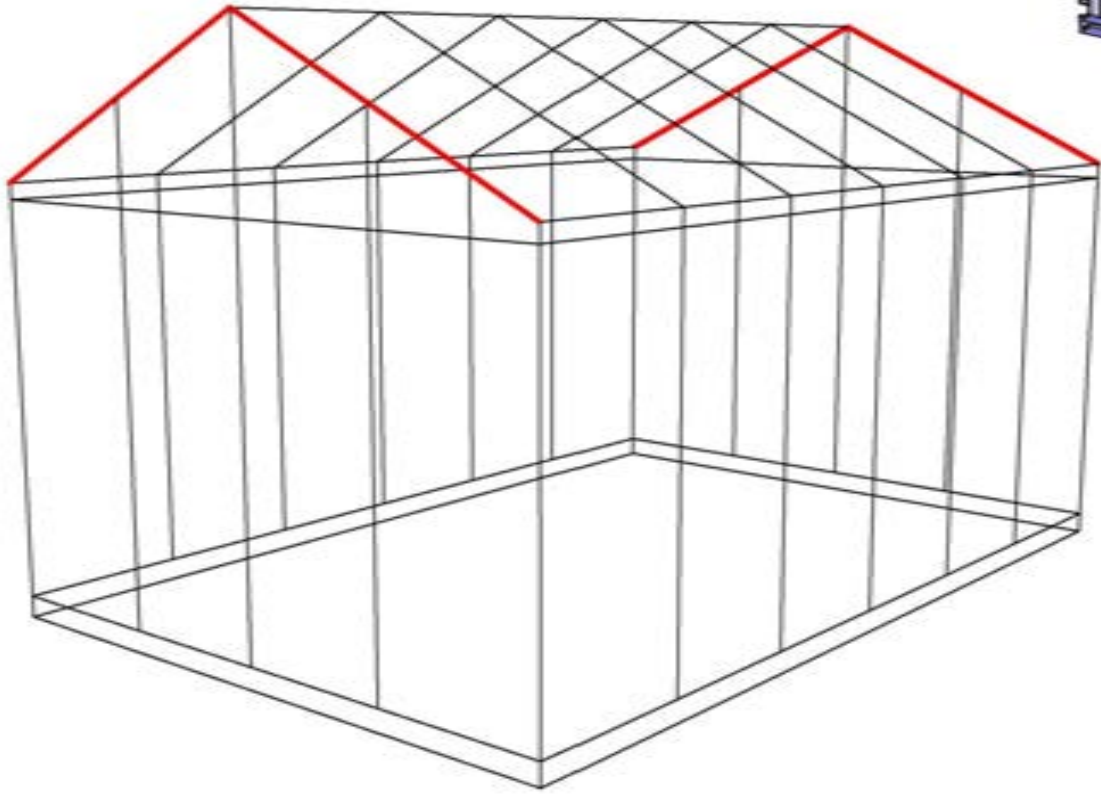
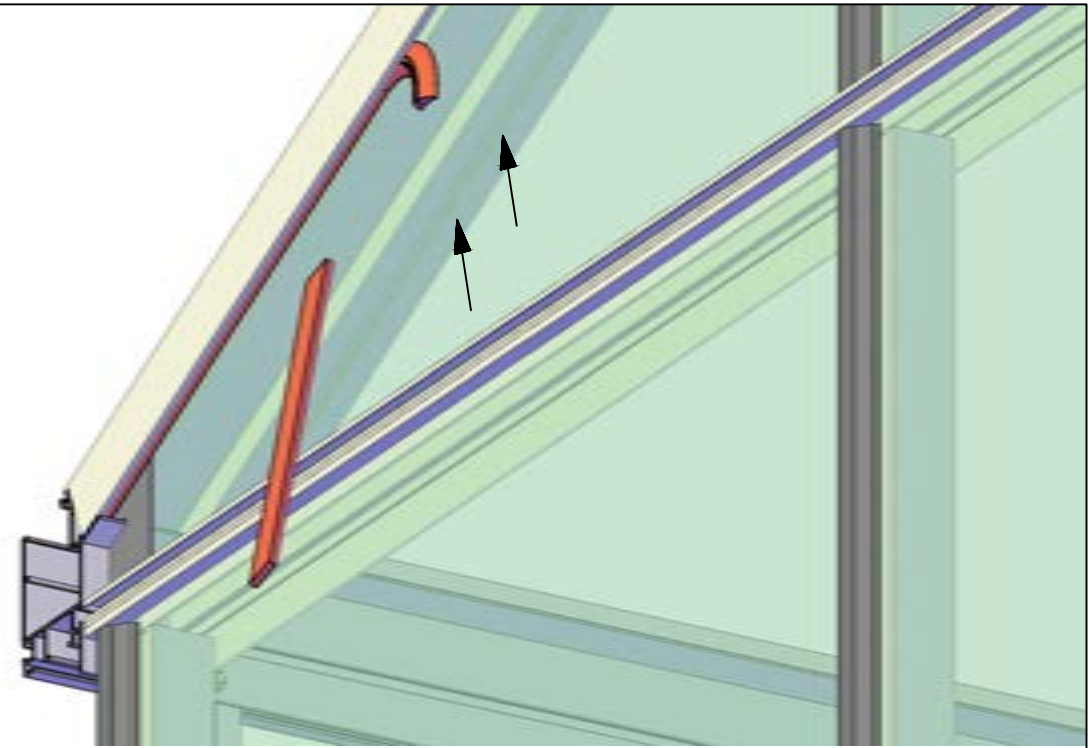
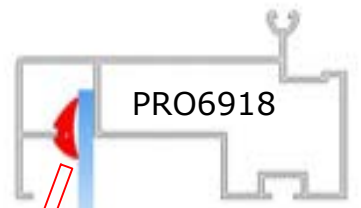
10mm
POLYCARBONATE





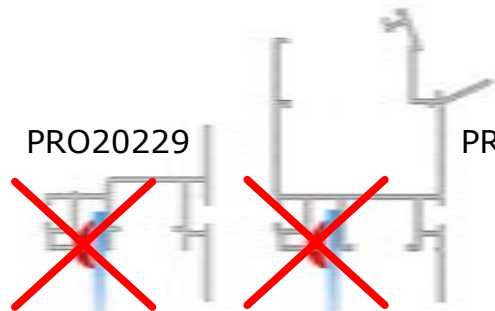


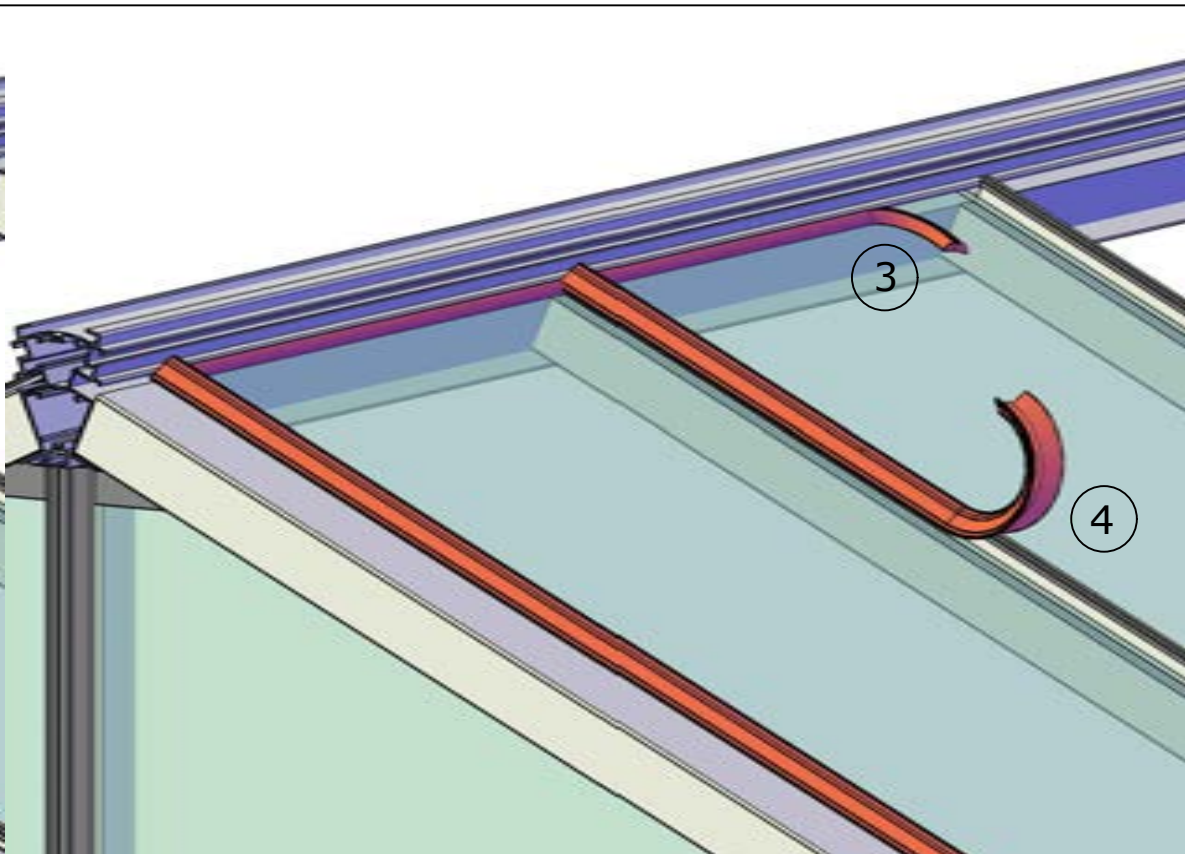
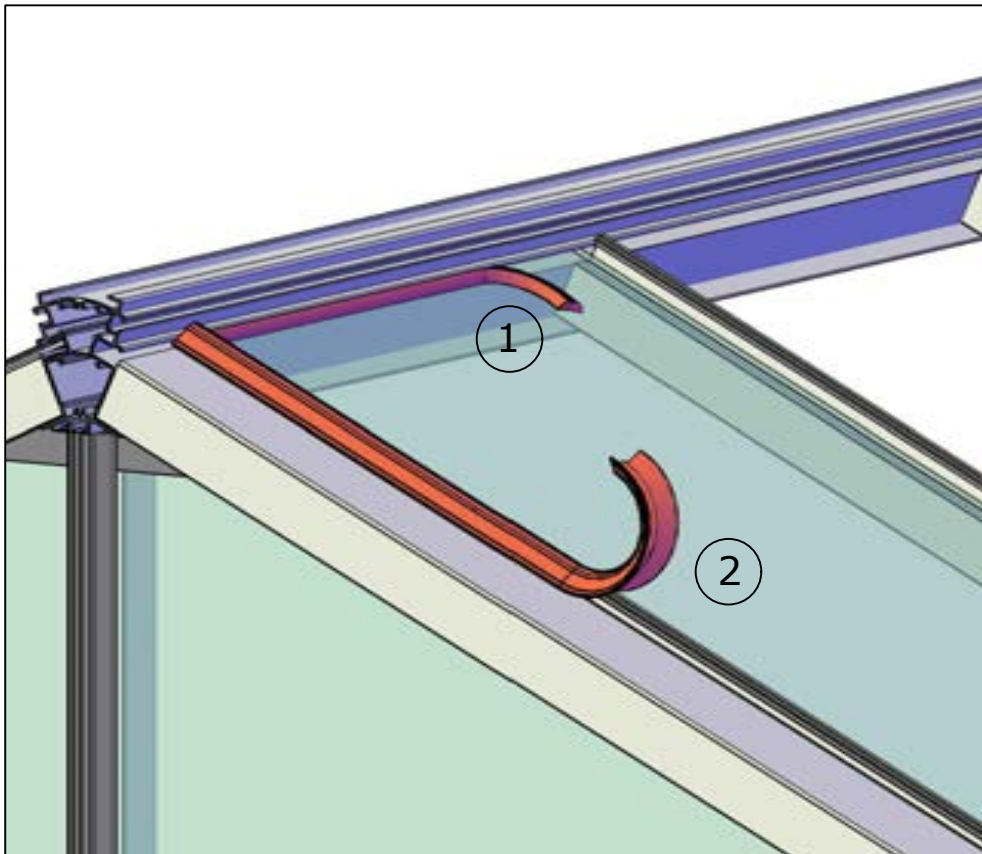
E400330



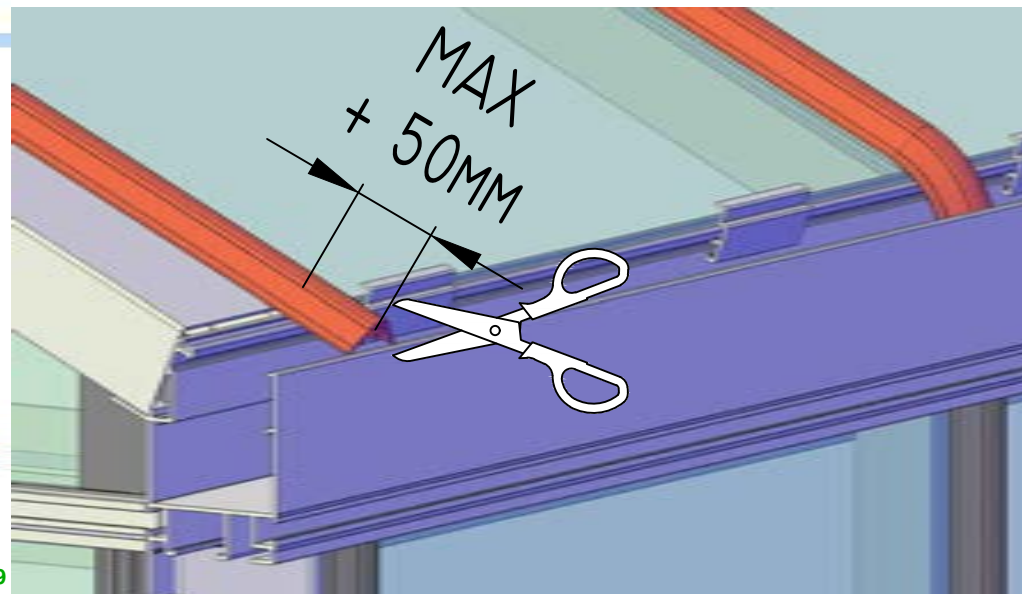
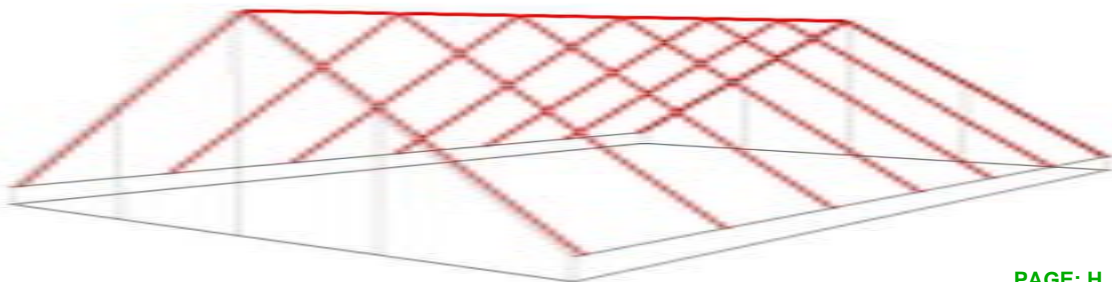
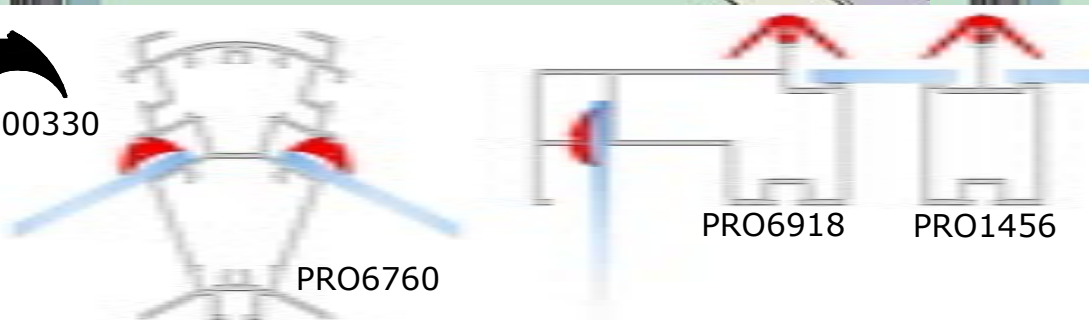
PRO20229

PRO20227

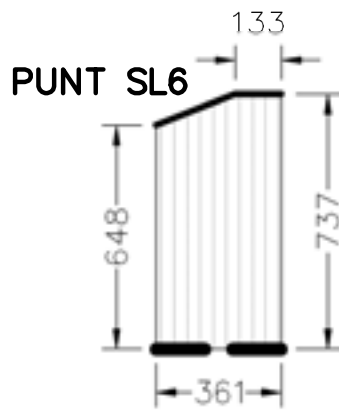
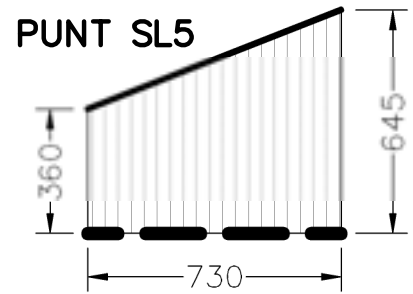
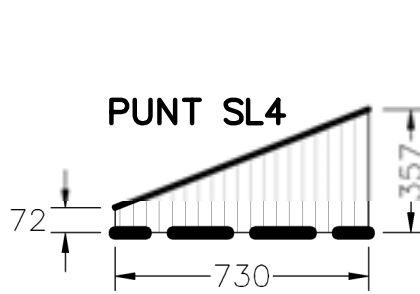
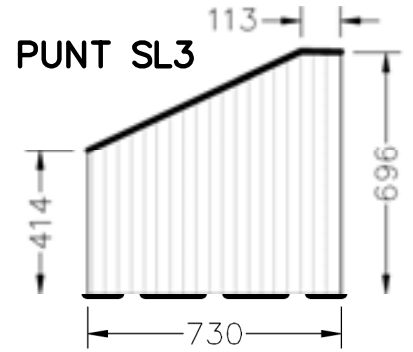
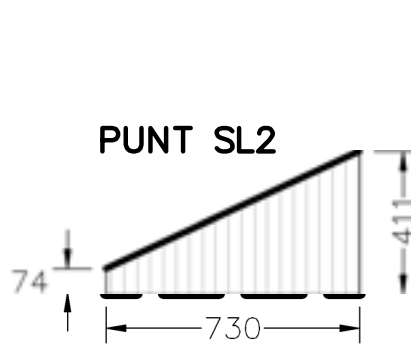
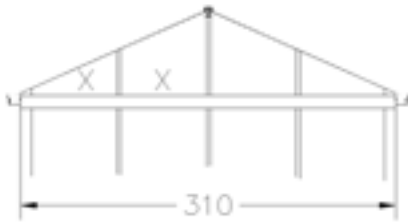
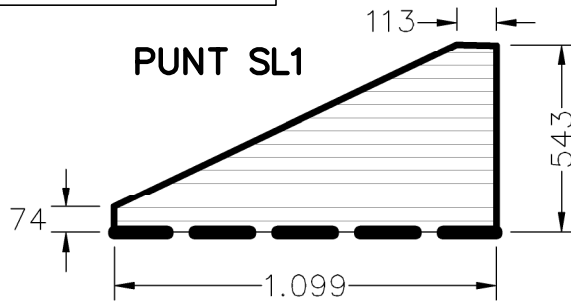
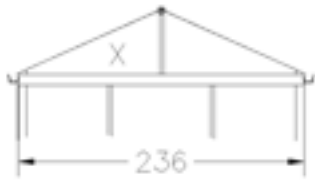




E400330



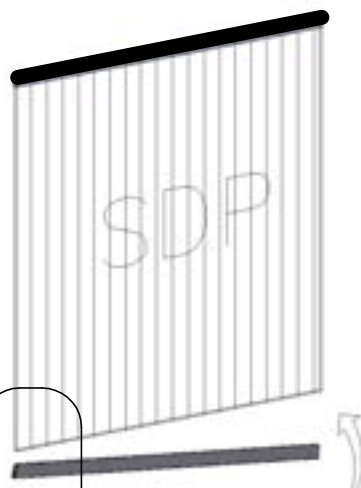
HELIOS polycarbonate 10mm



SEALED TAPE

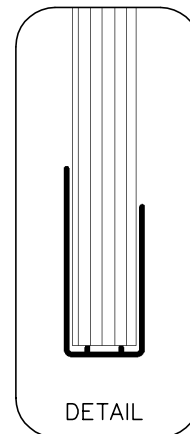


REMOVE
TRANSPORT TAPE

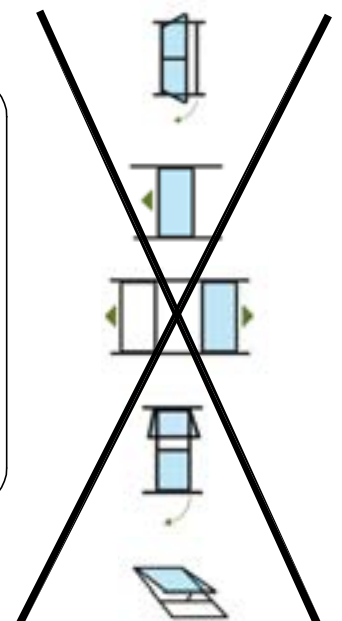


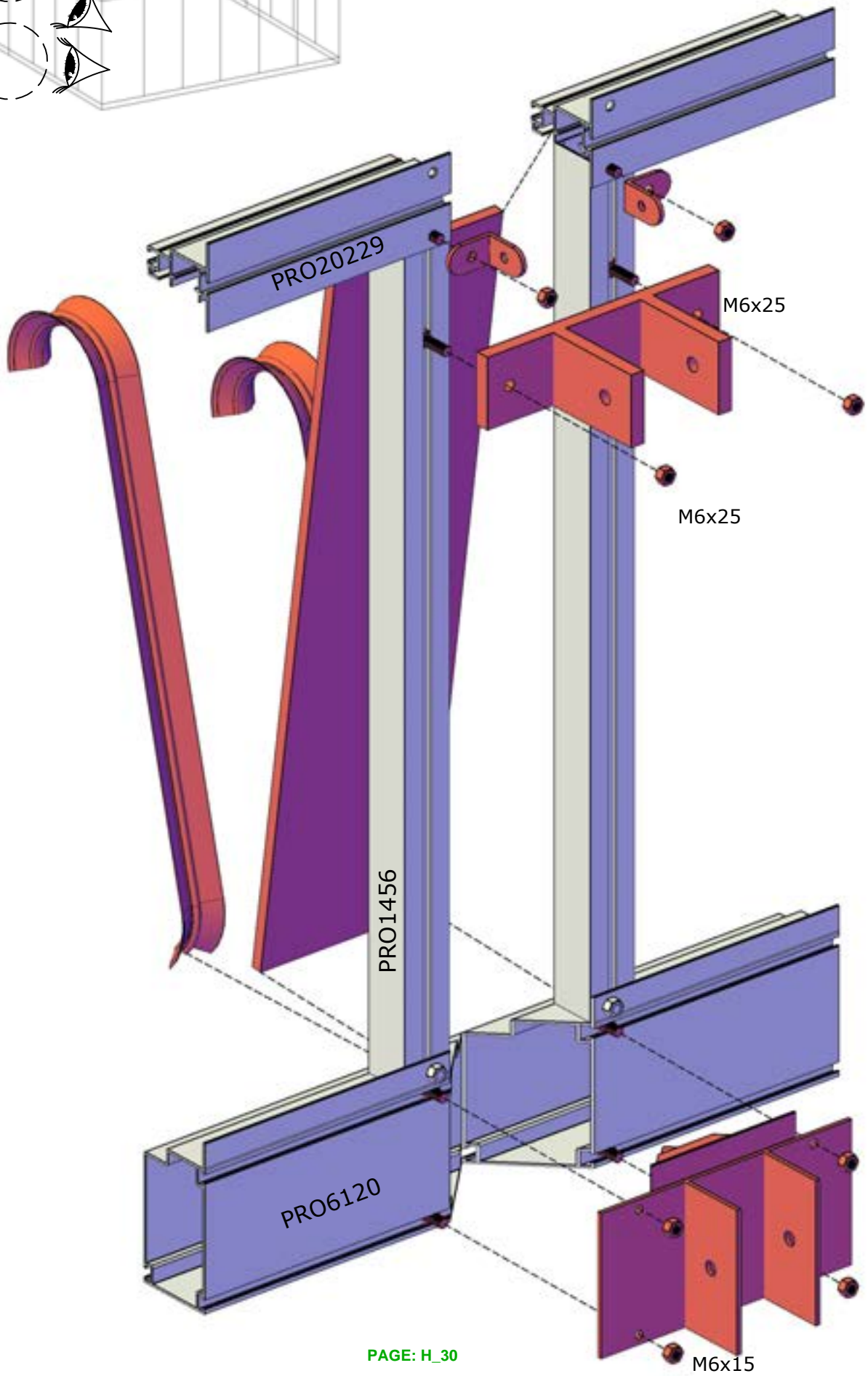
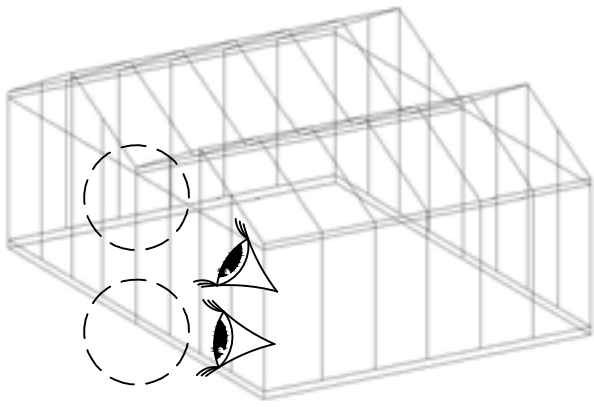
DETAIL

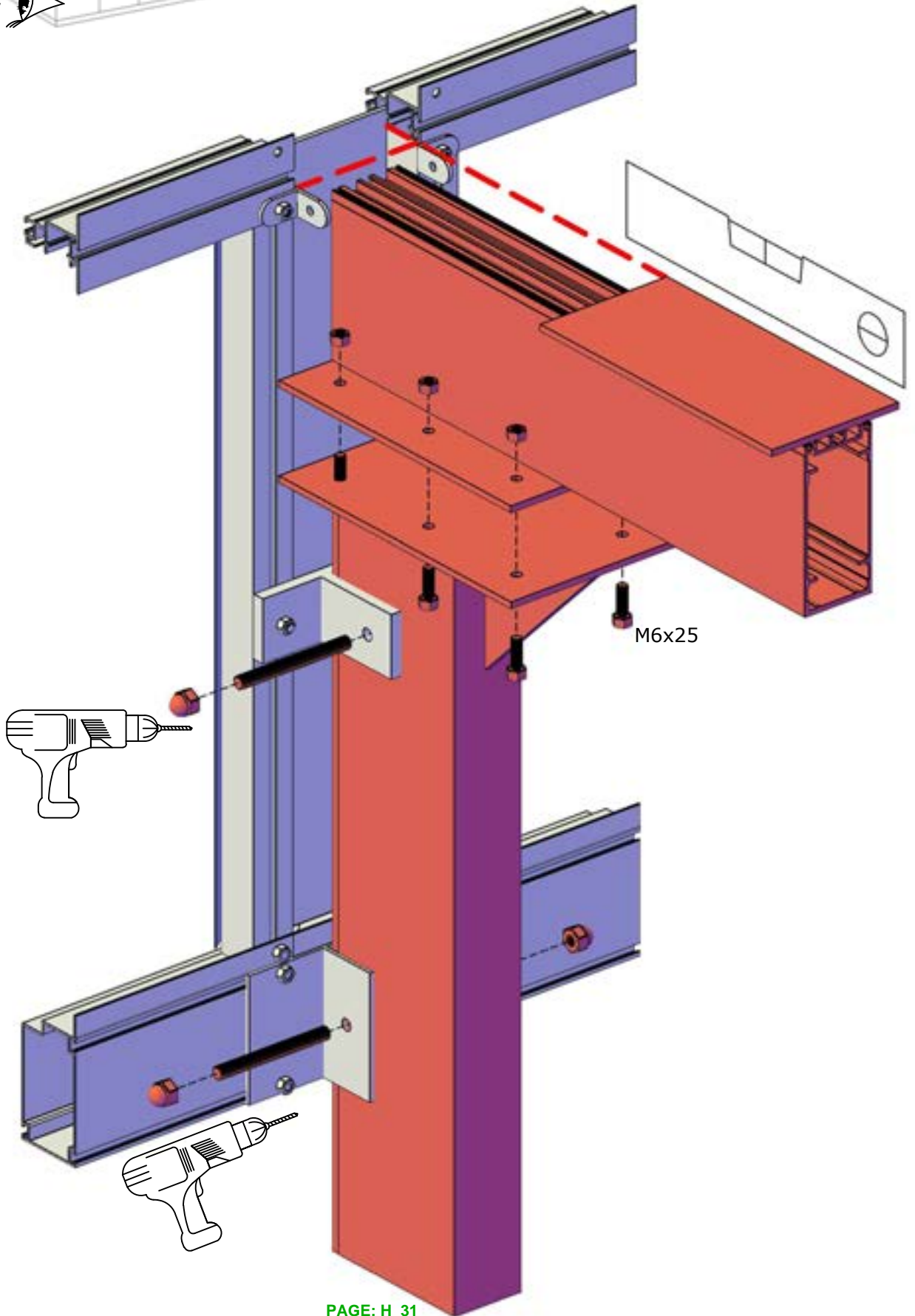
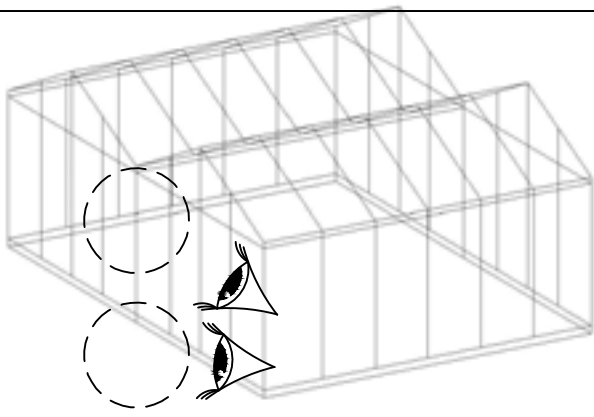
PLACE
U-PROFILE



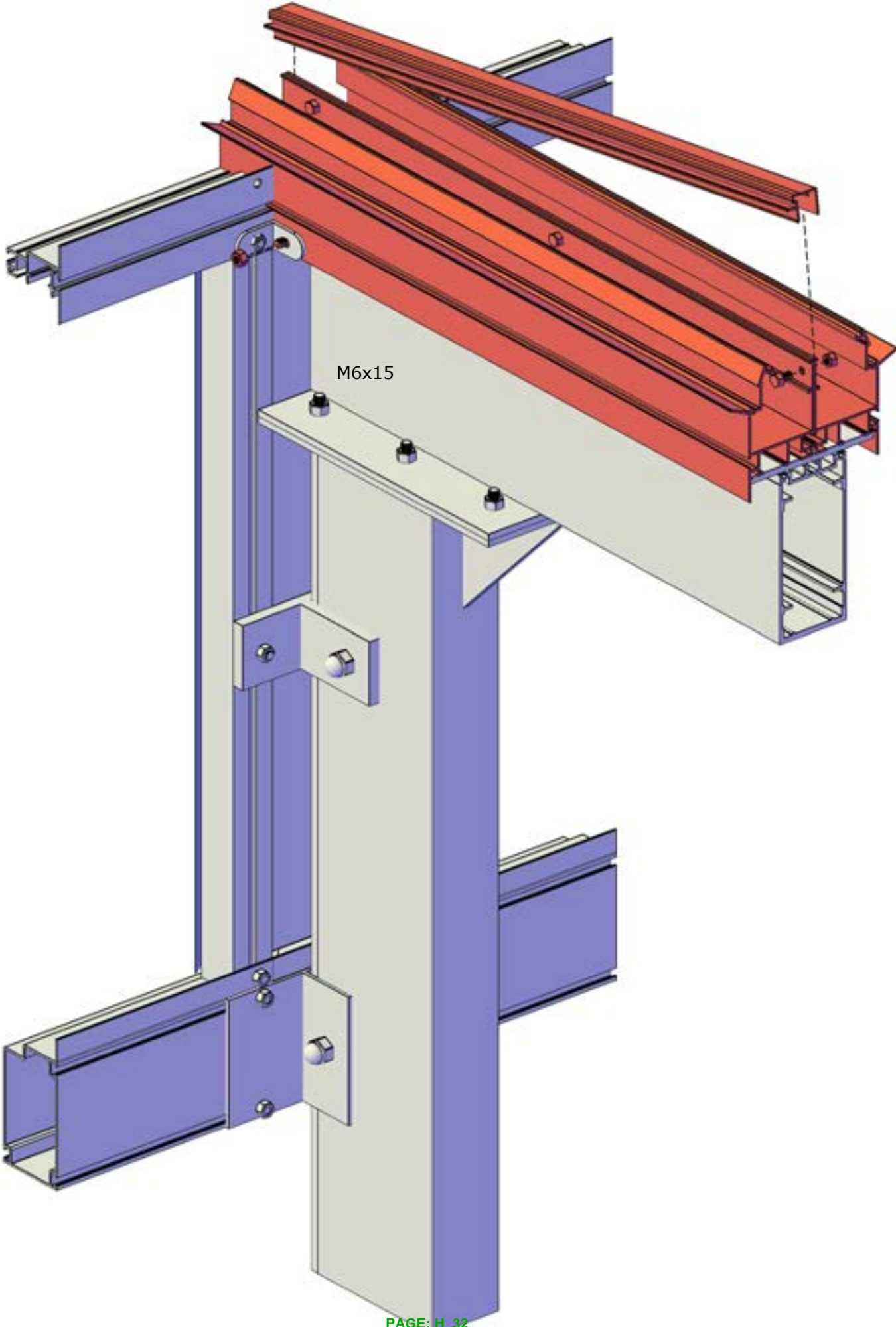
DETAIL







M6x25



M6x15

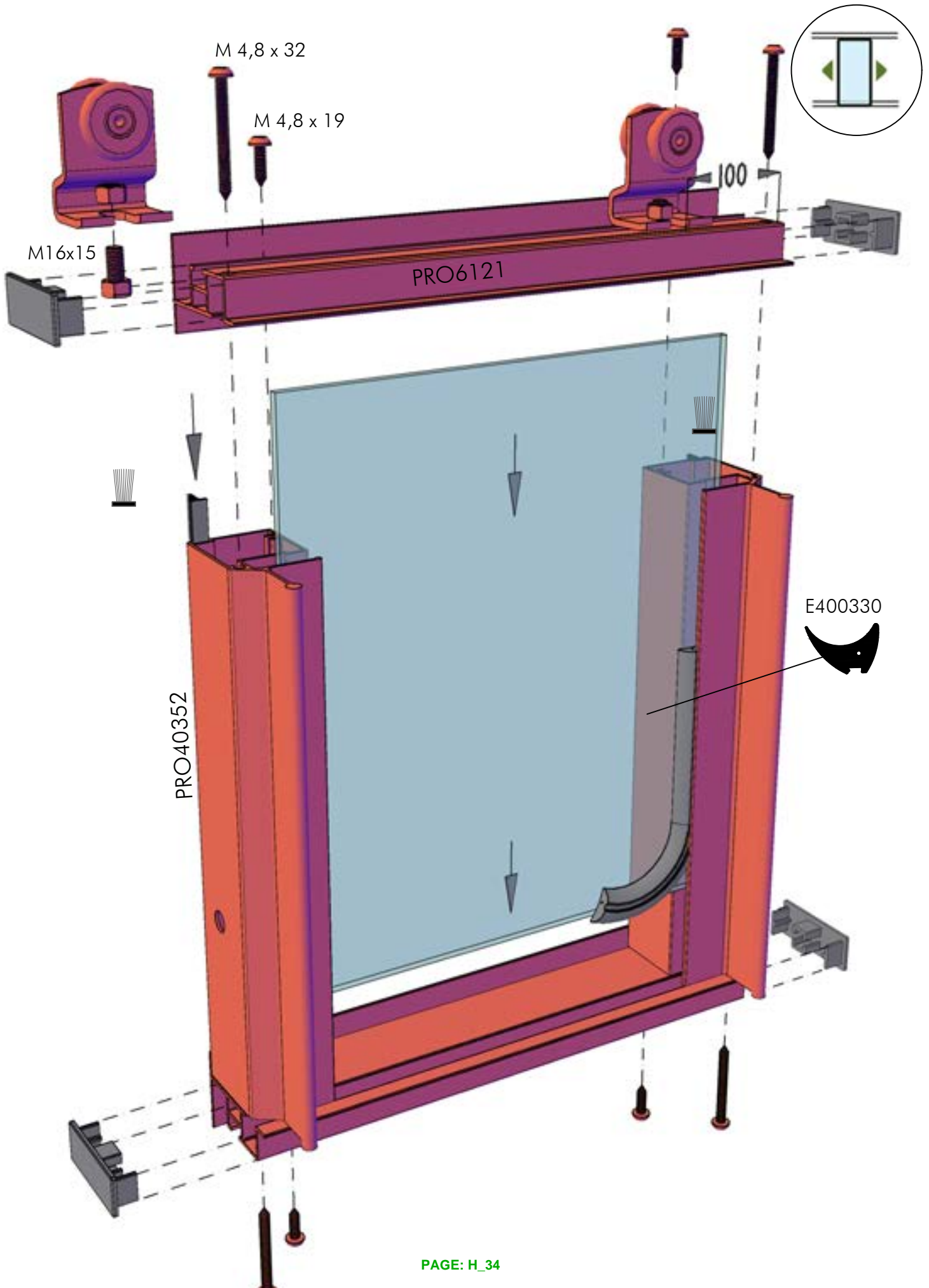
ACCESSOIRES / TOEBEHOREN

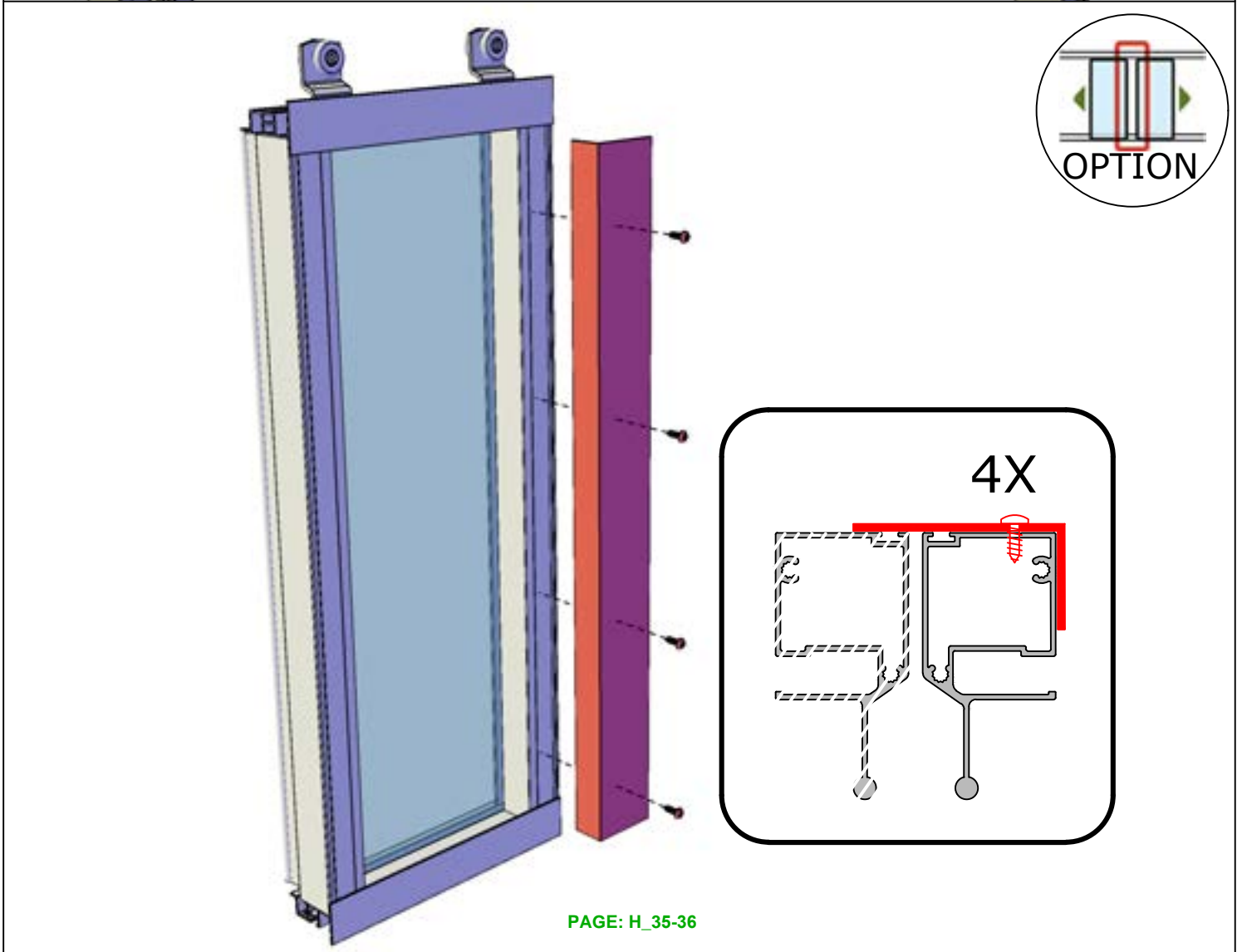
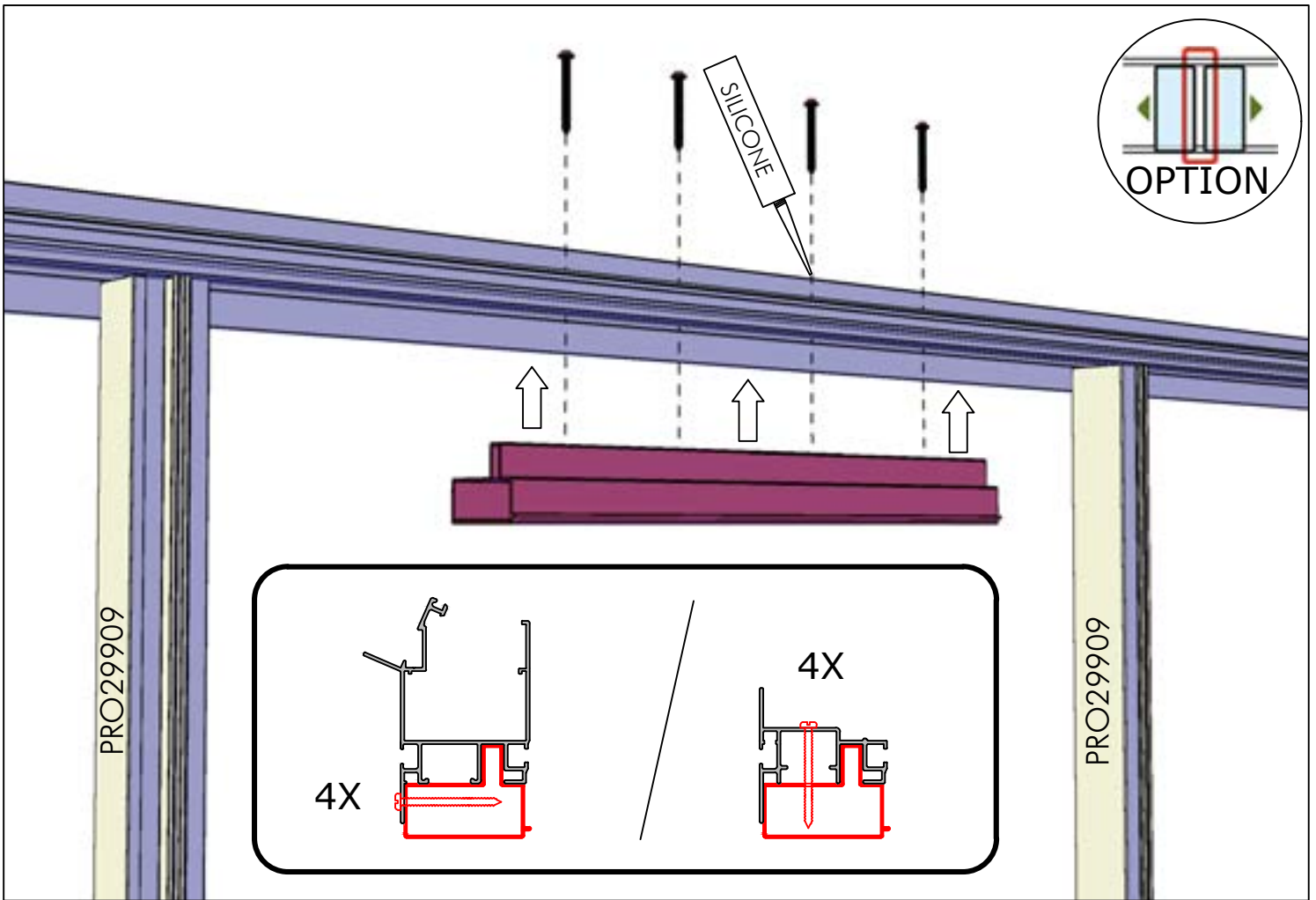
ACCESSOIRES

ACCESSORIES

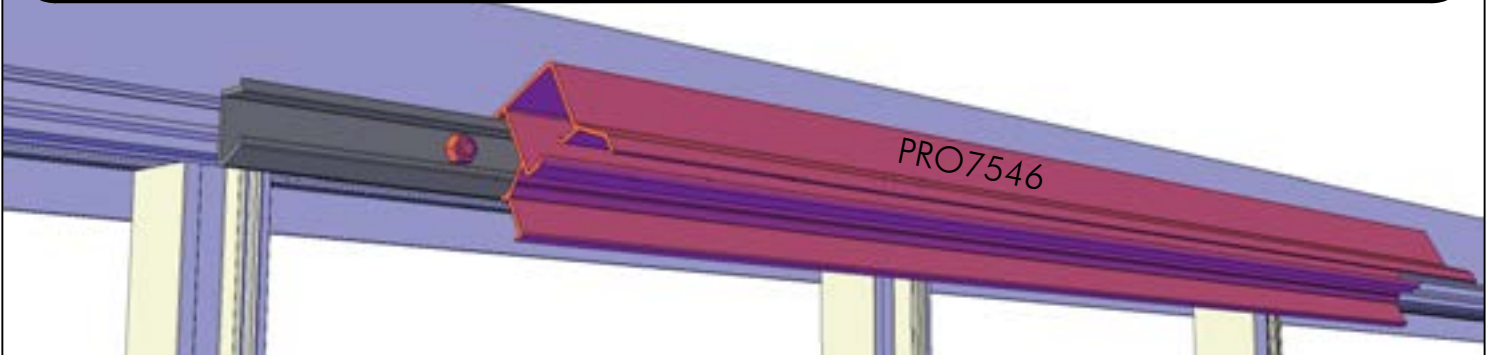
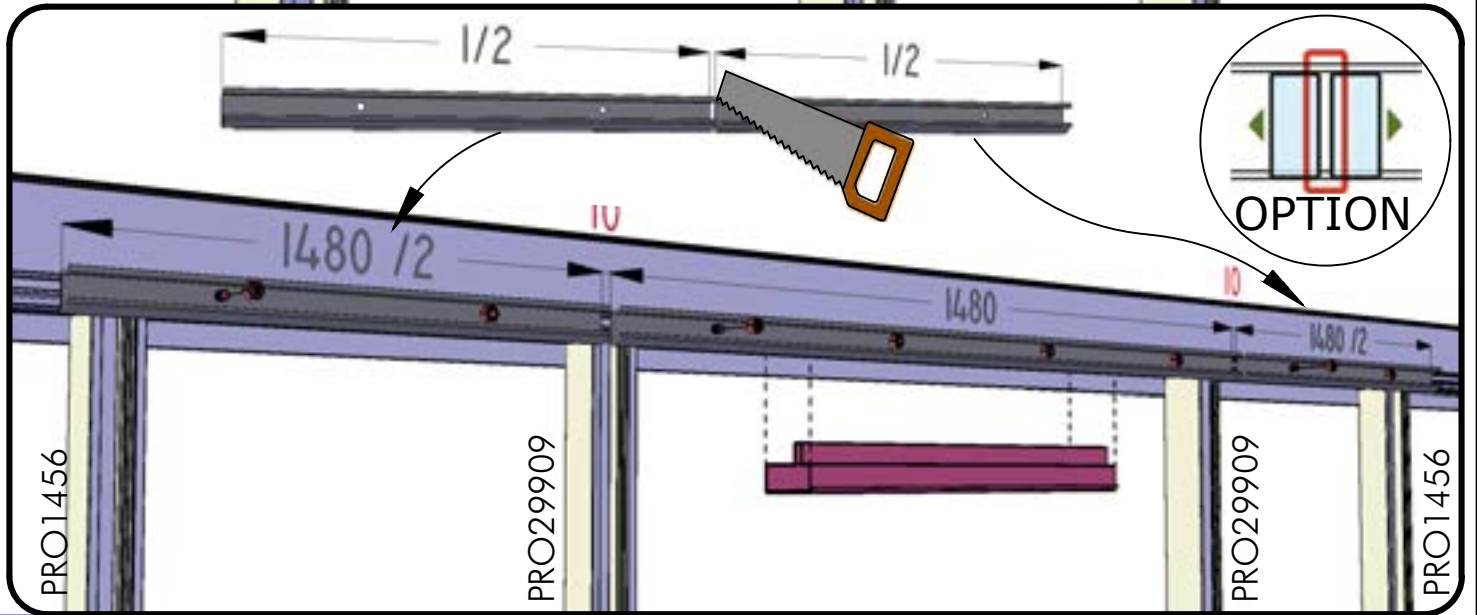
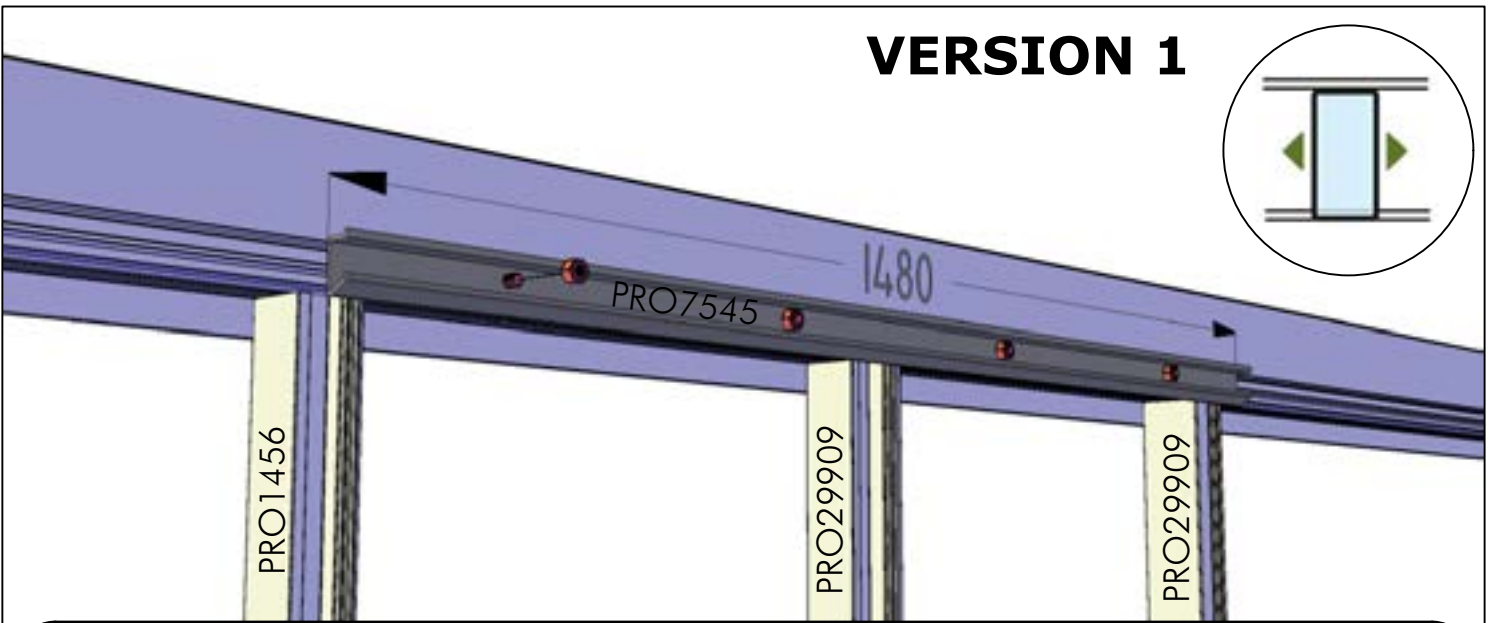
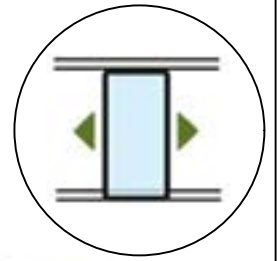
ZUBEHOR

Schuifdeur-Porte Coulissante-Schiebetür-Sliding door
Skydedør-Skyvedør-Skuggväv-Porta scorrevole-Skjutdörr

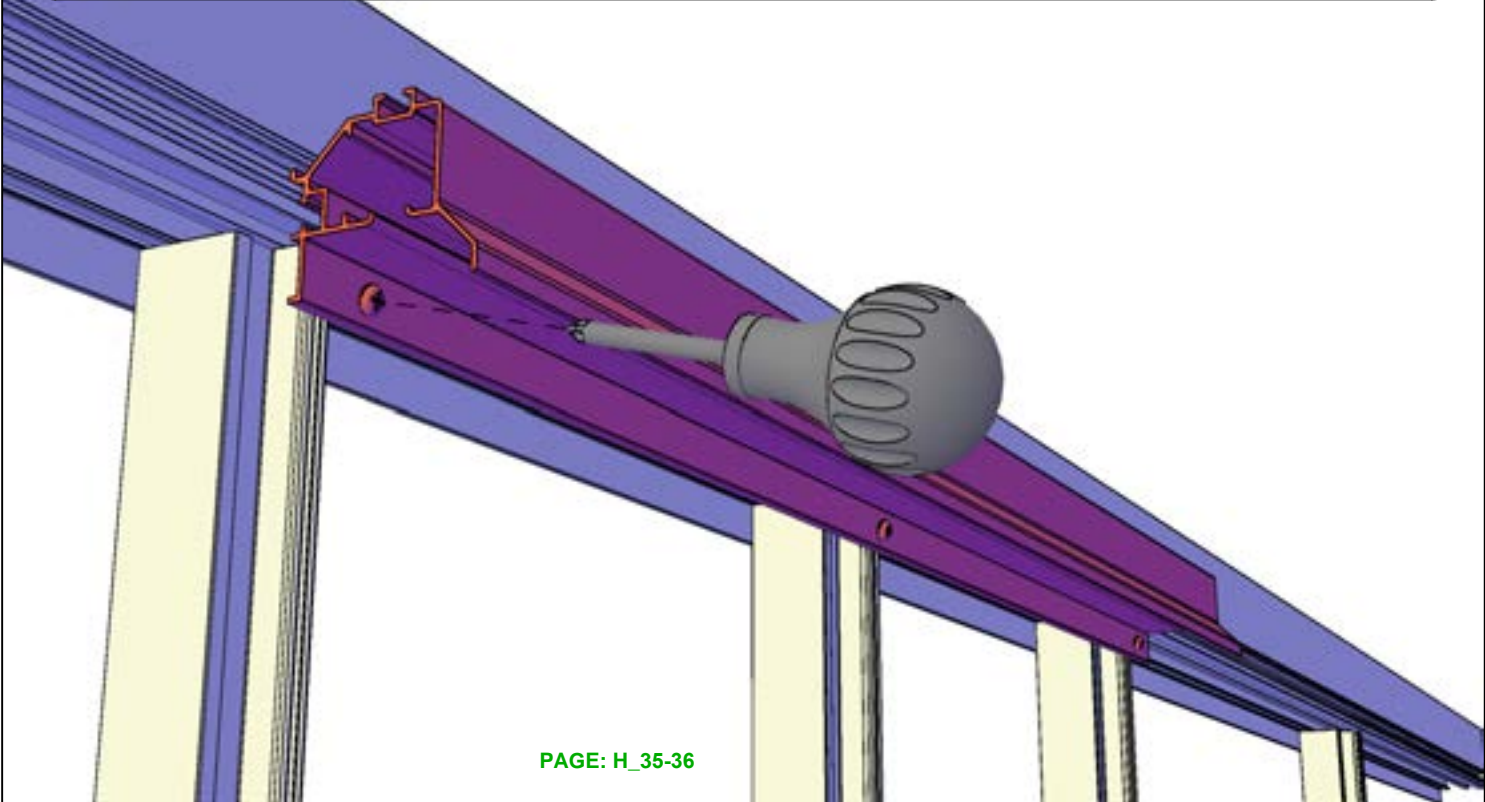
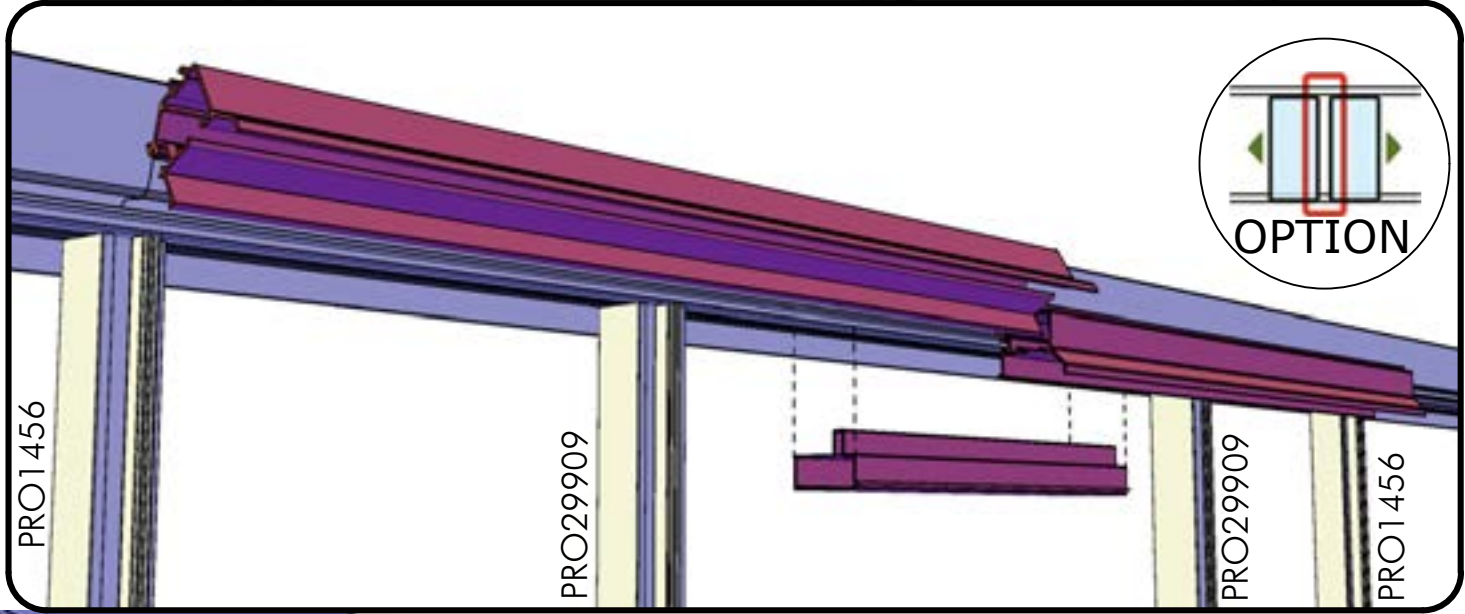
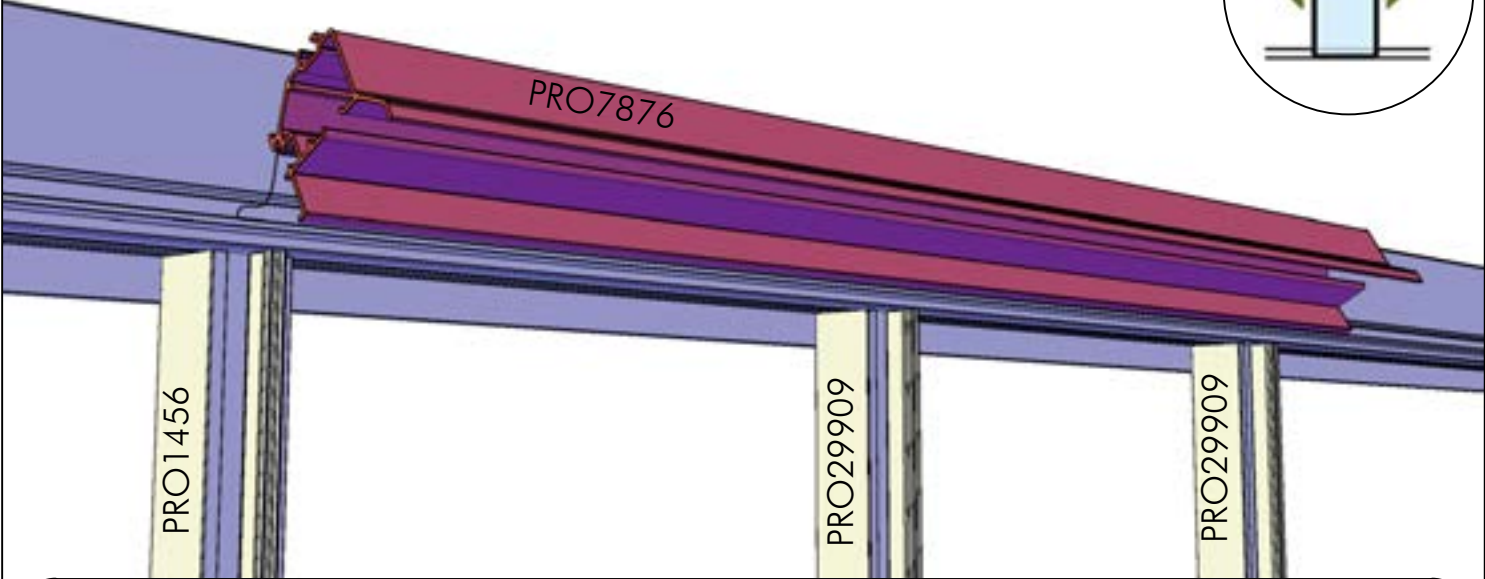
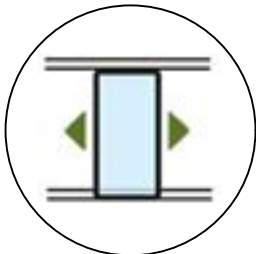


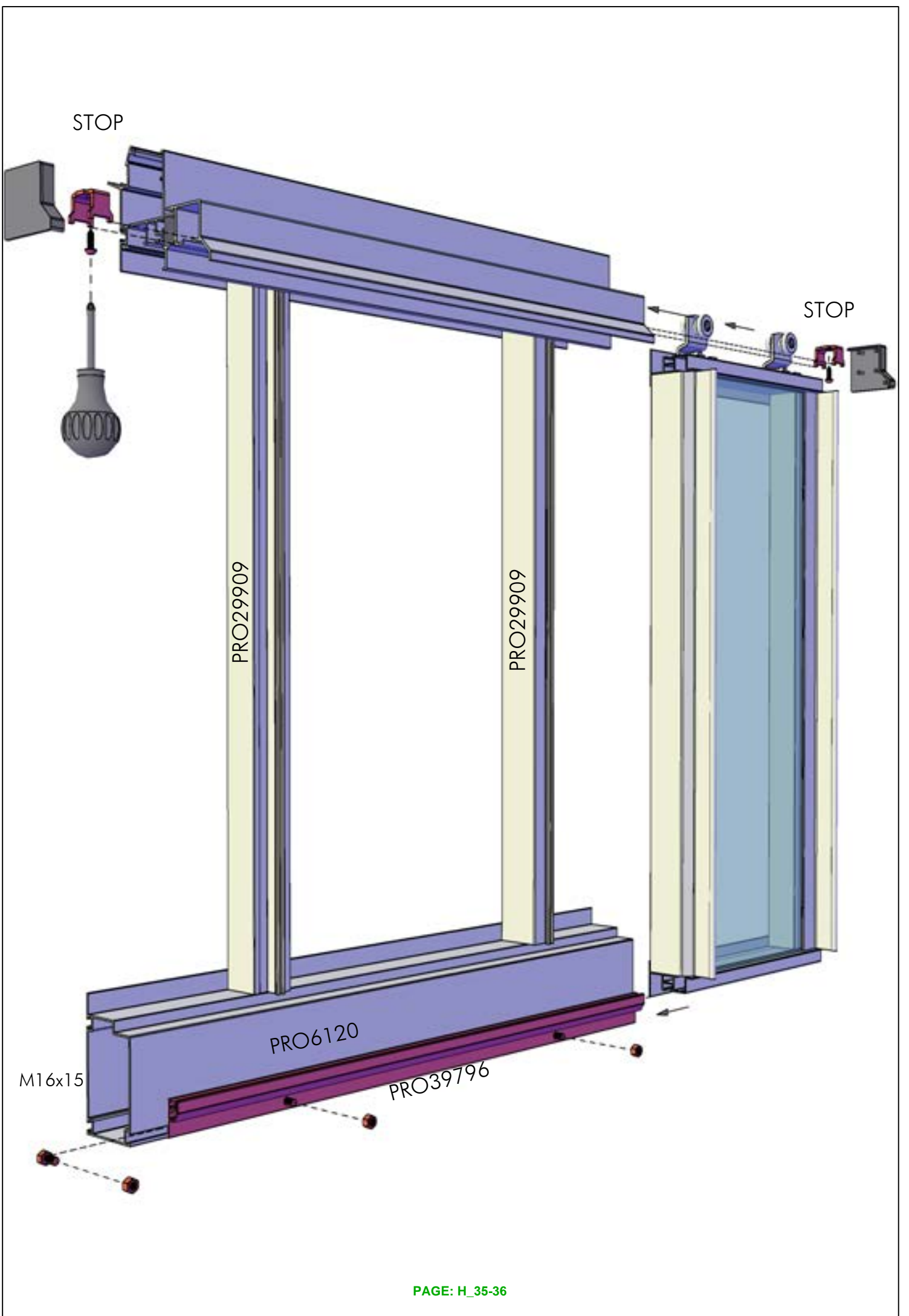


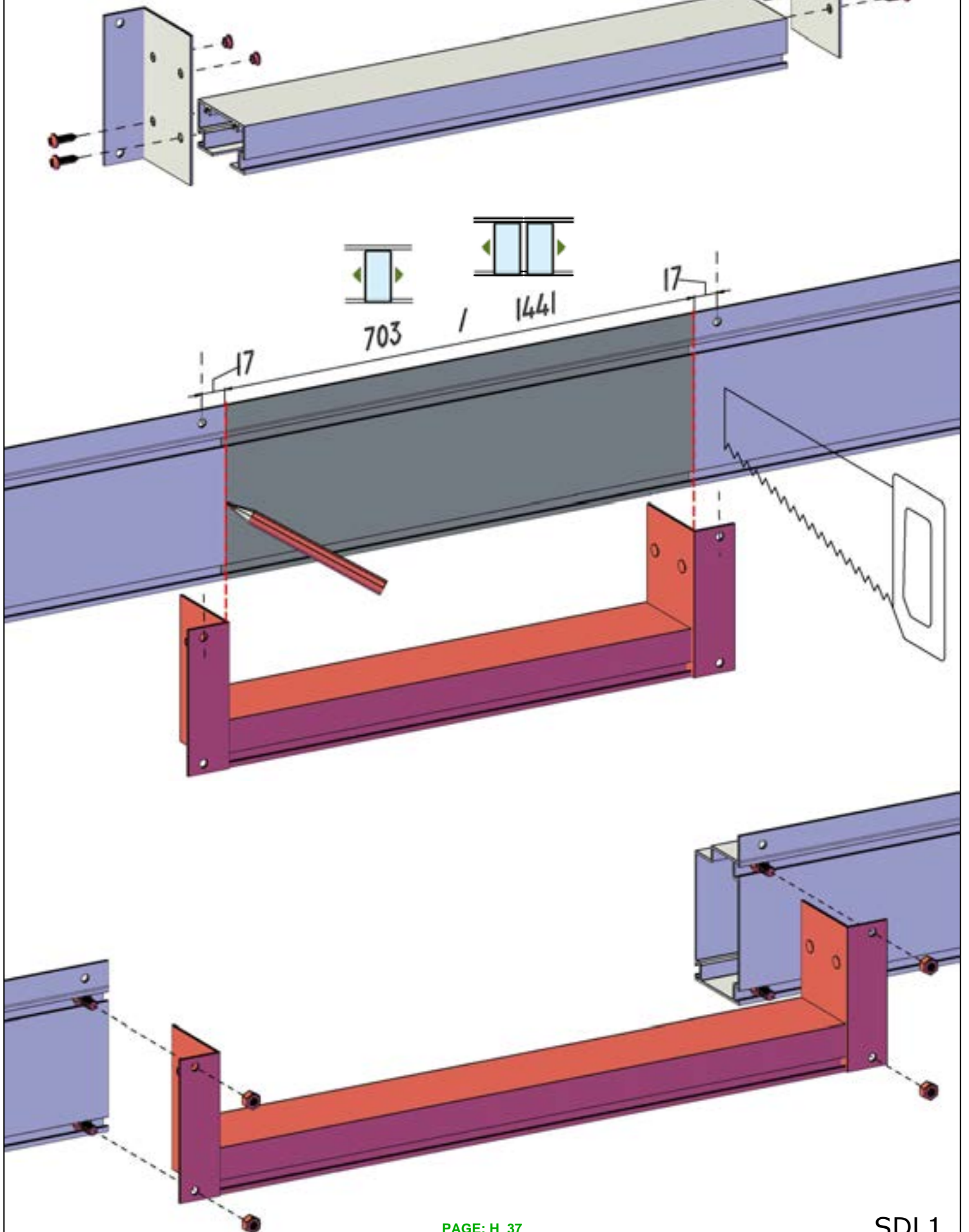
VERSION 1

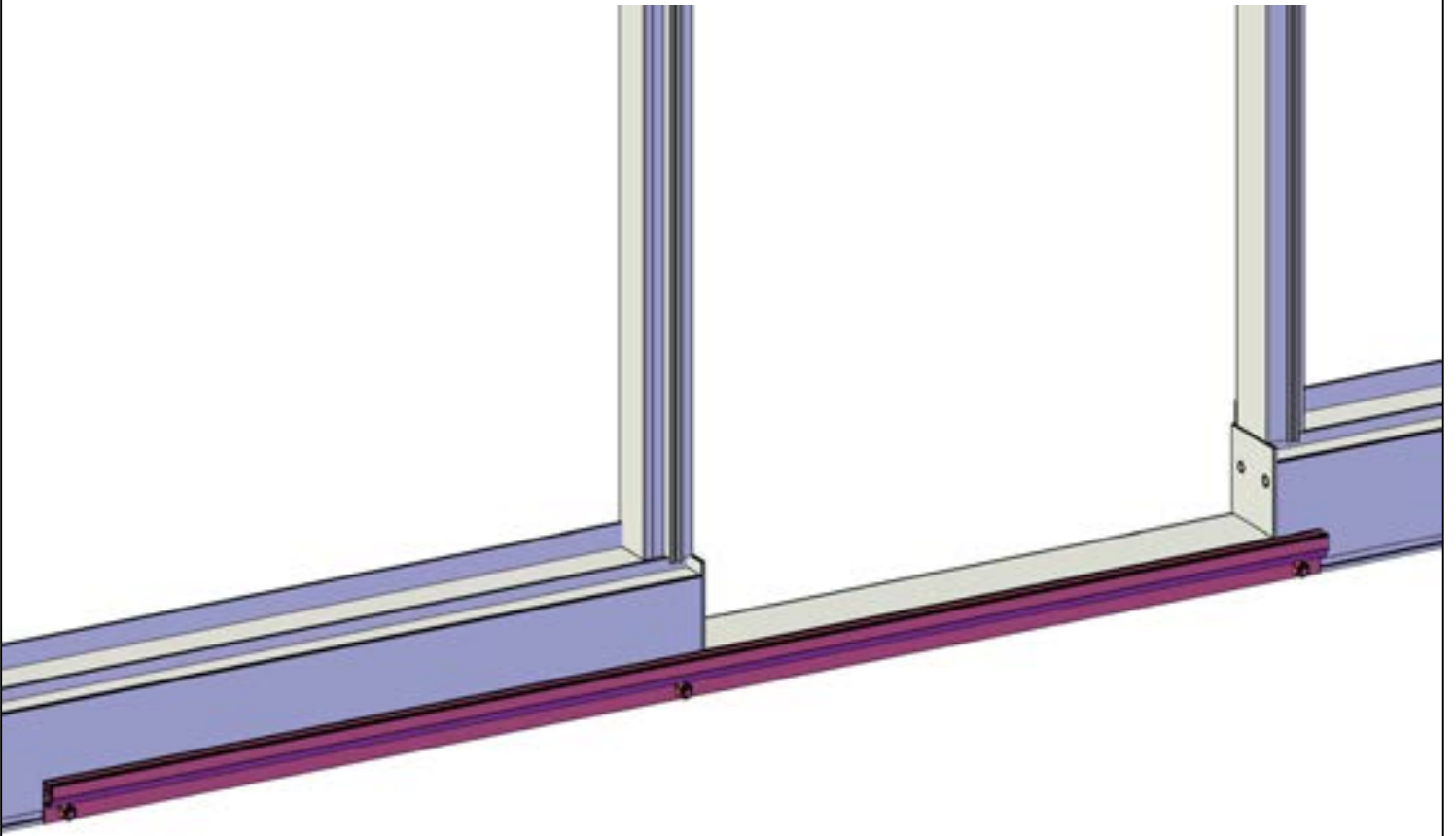
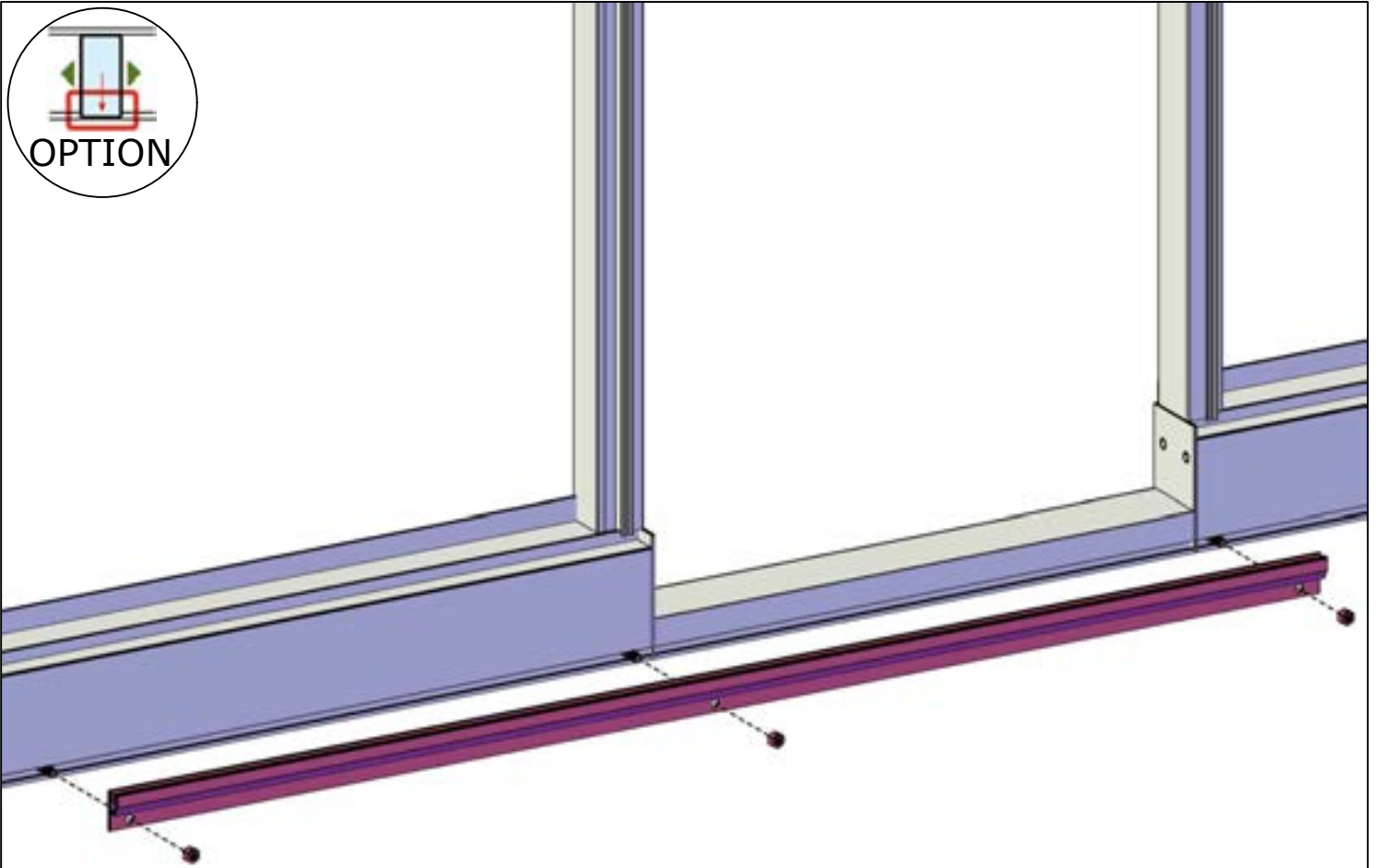


VERSION 2

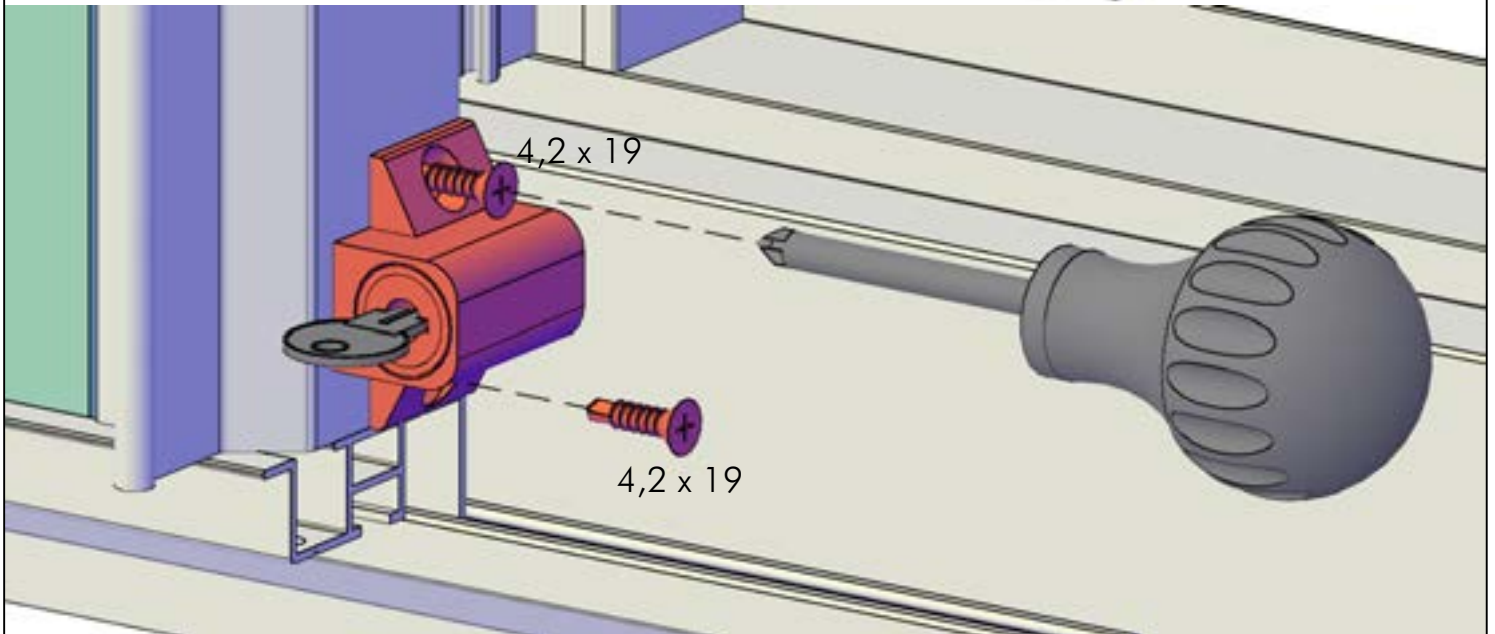
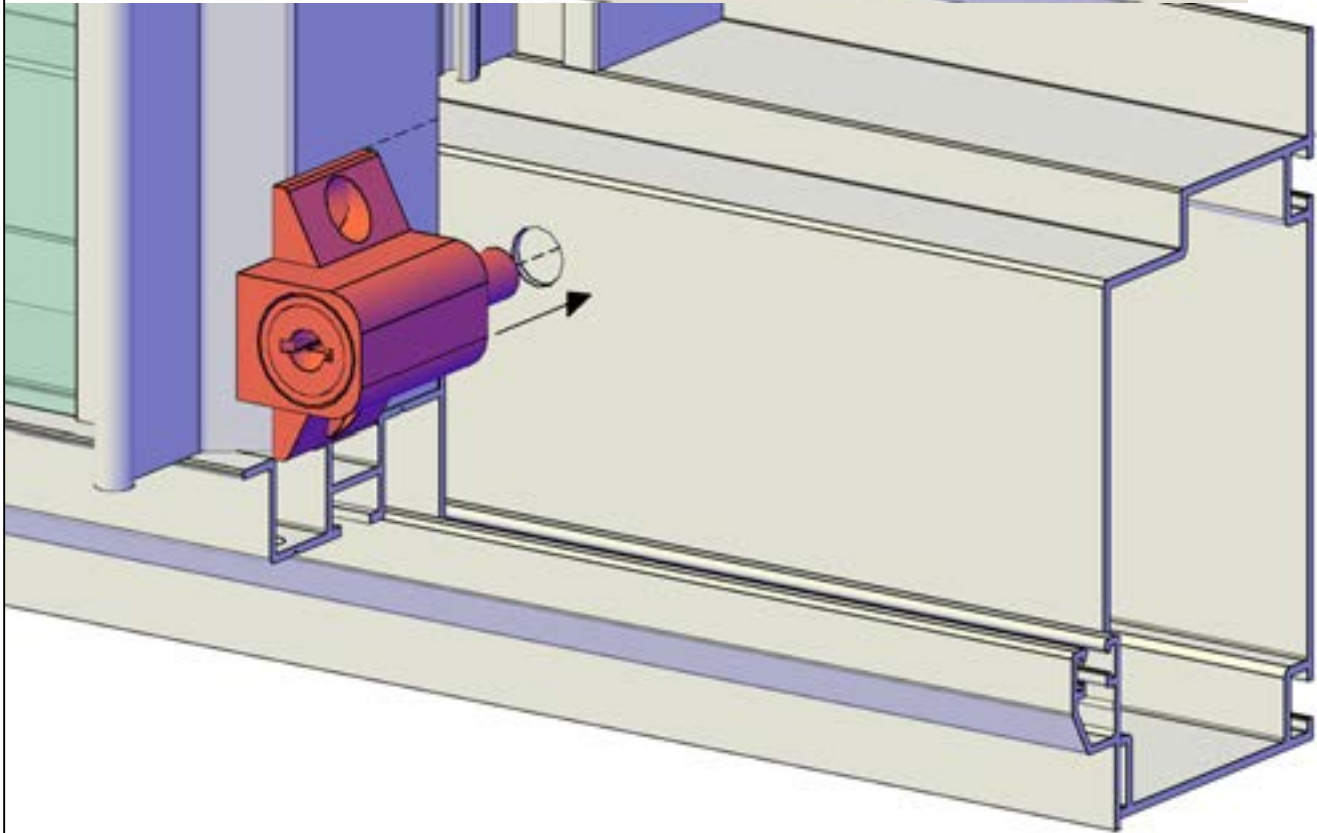
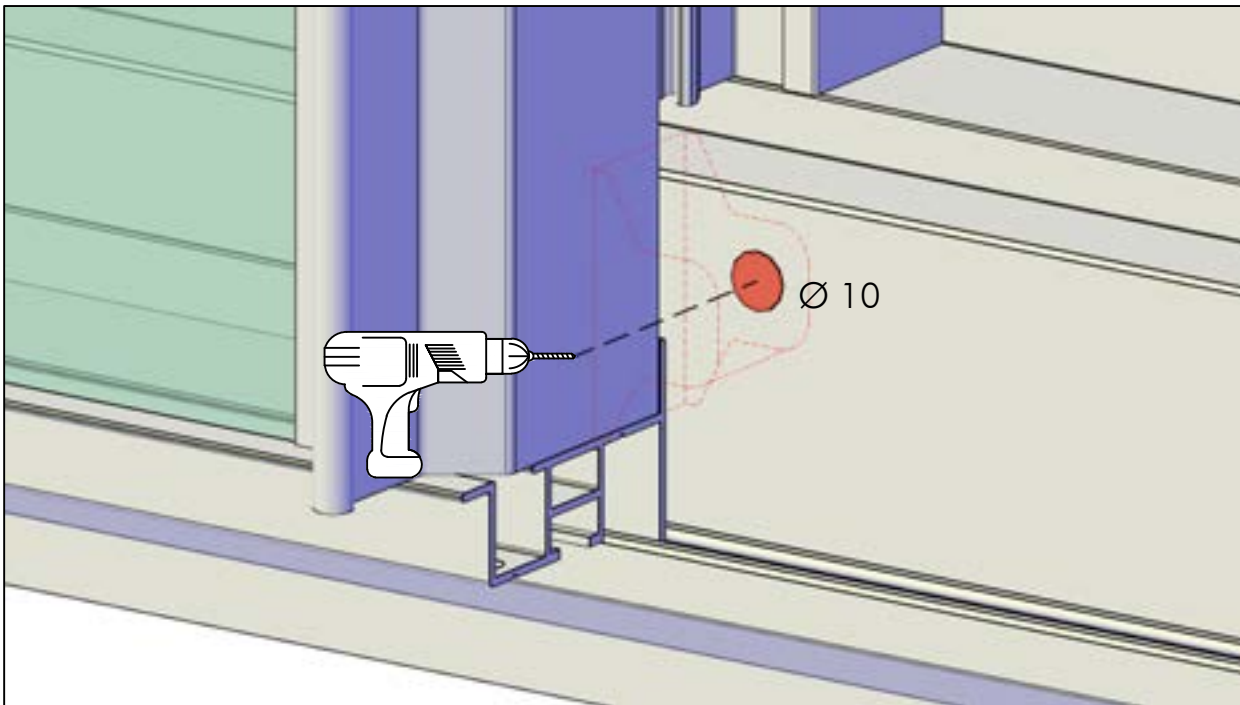
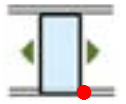








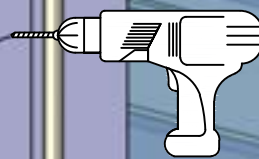
OPTION



OPTION



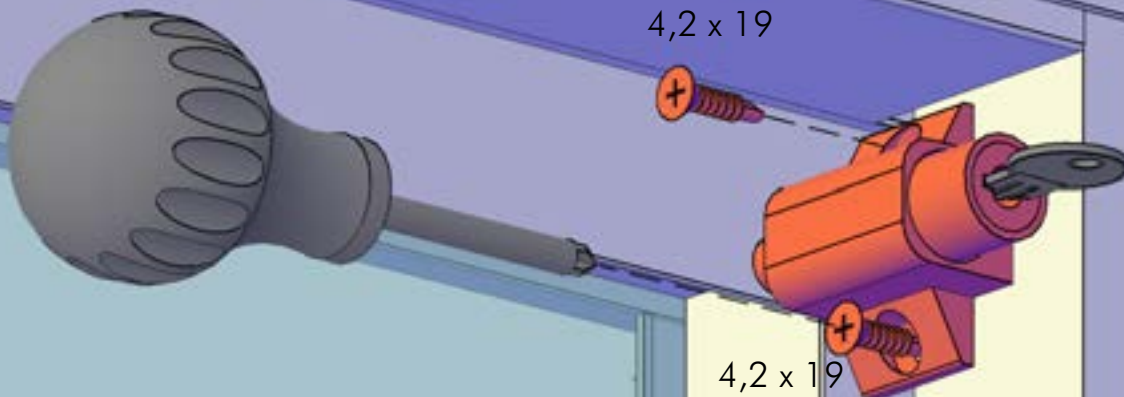
Ø 10



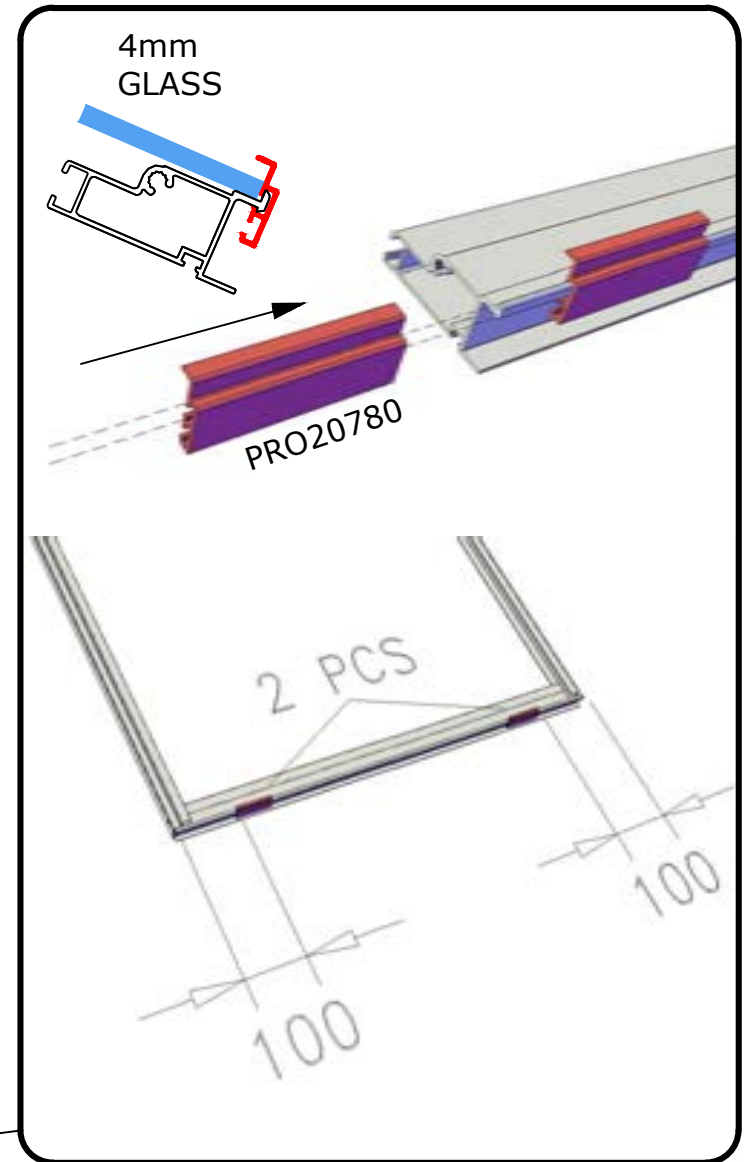
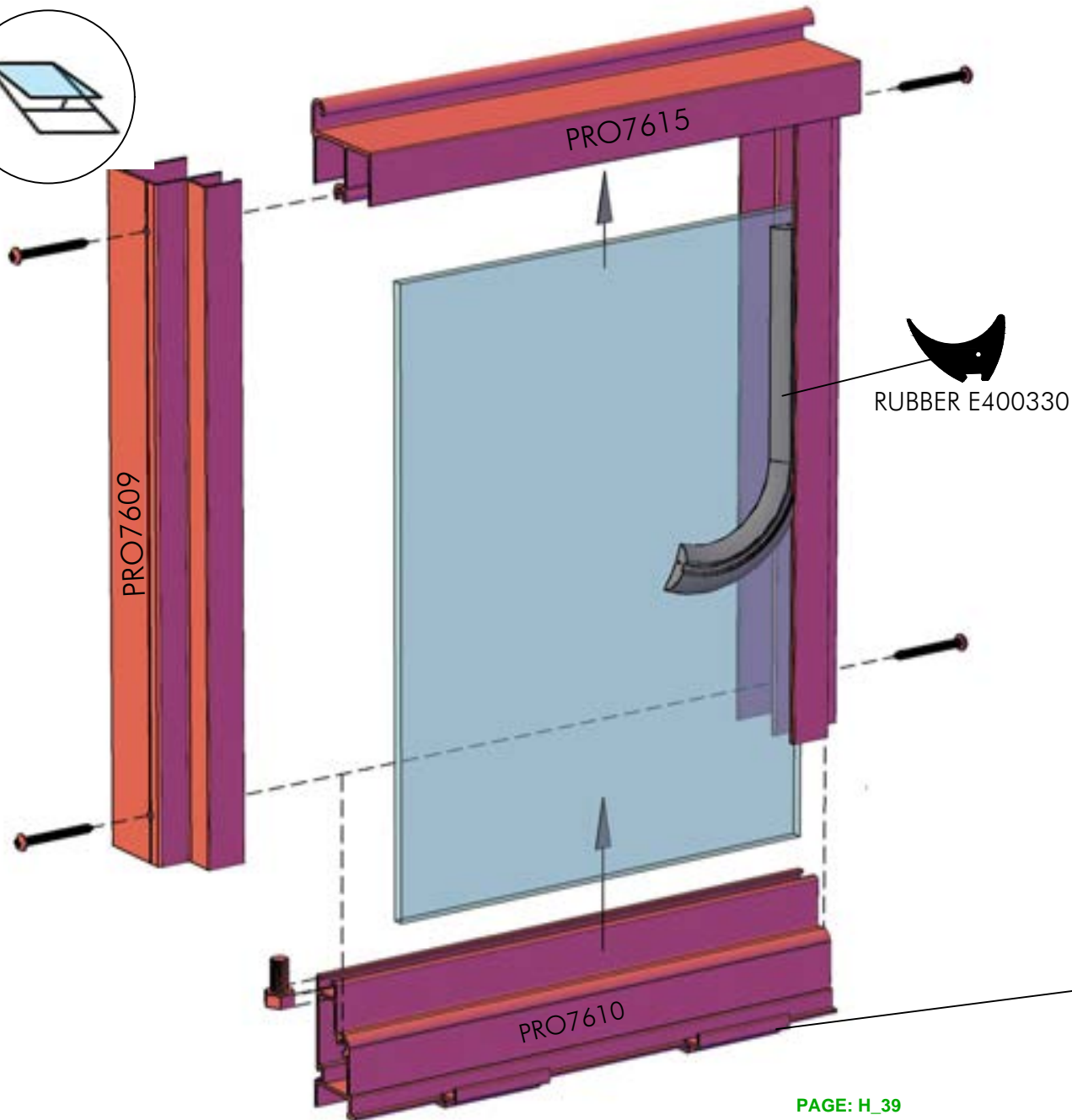
4,2 x 19

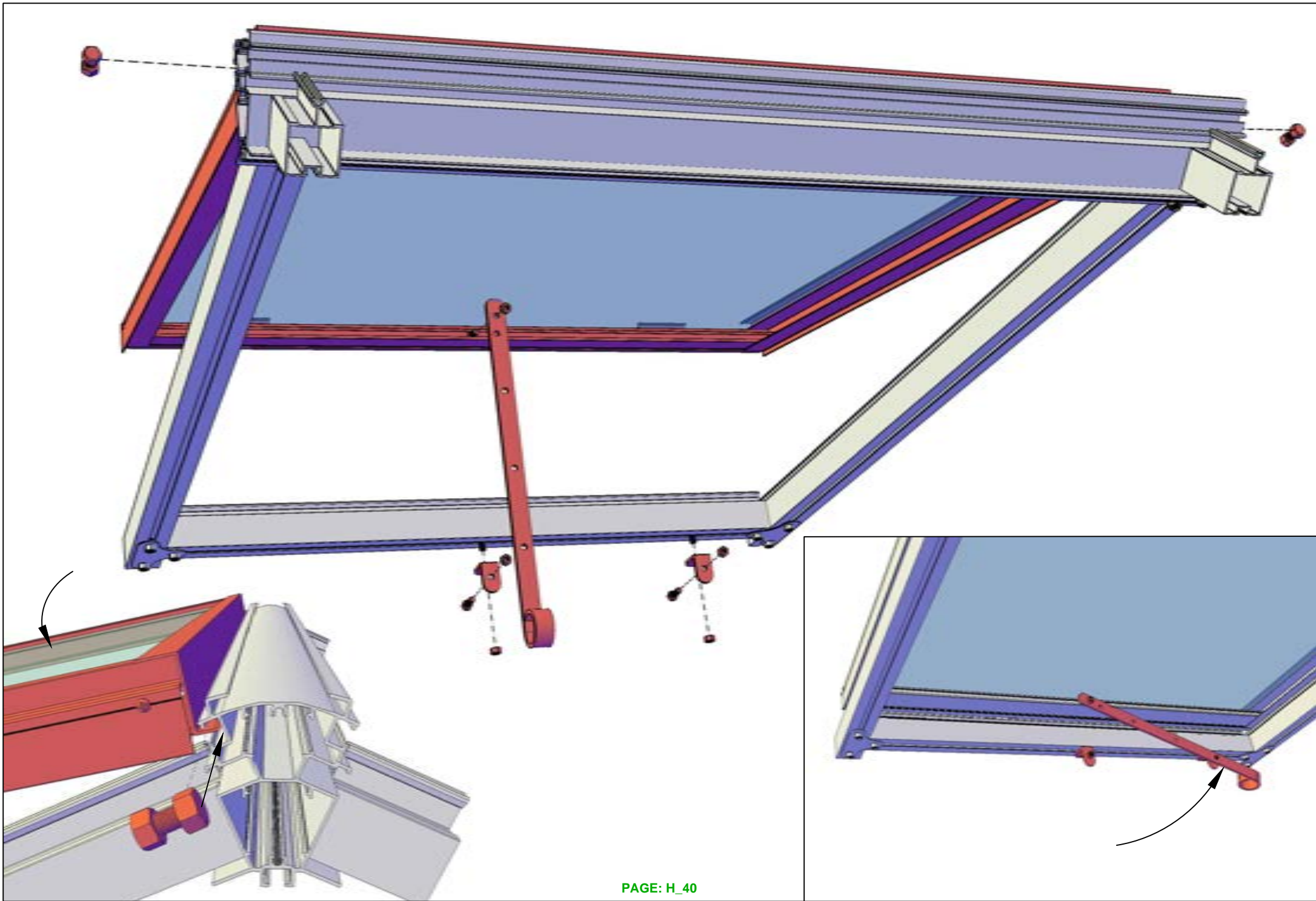


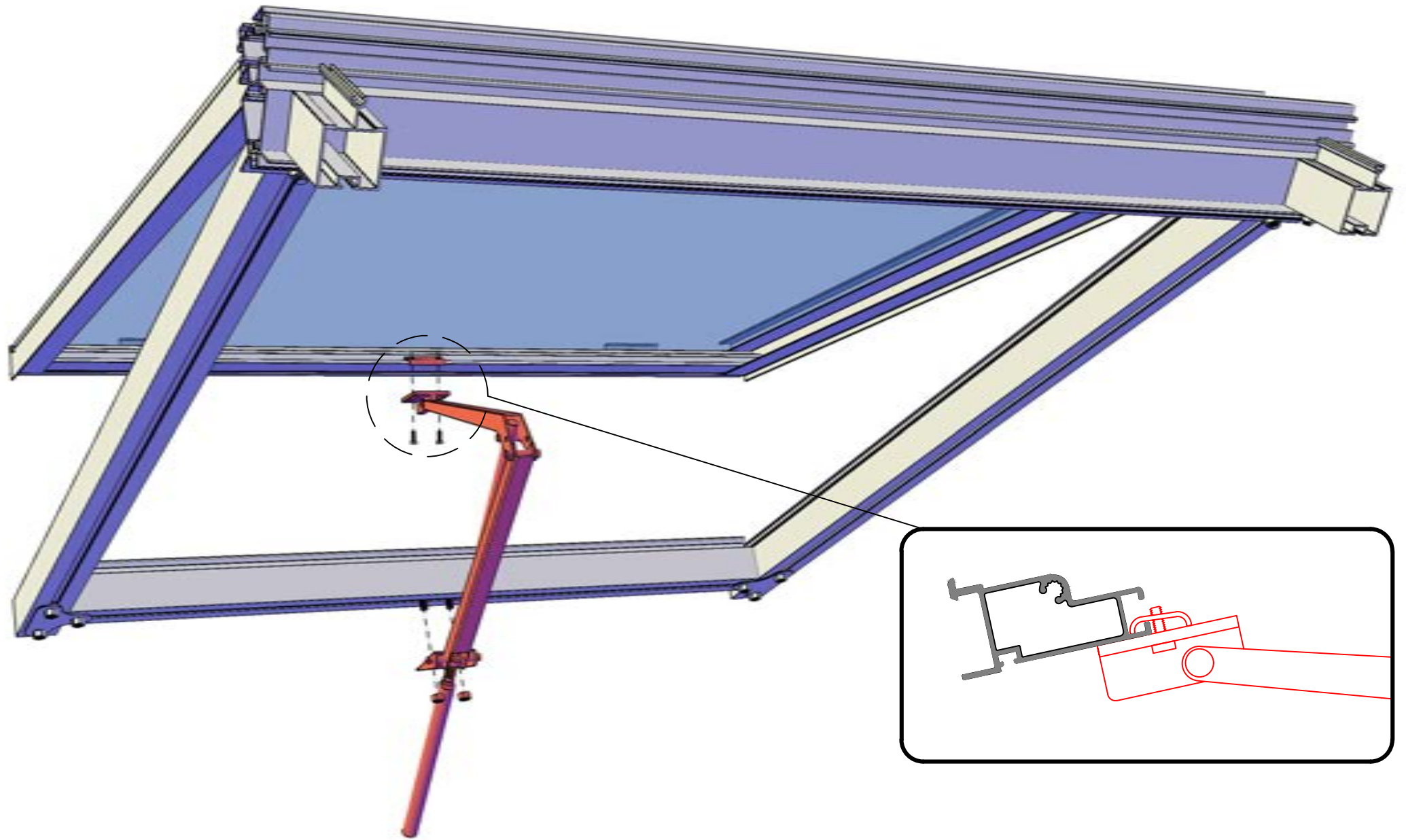
4,2 x 19

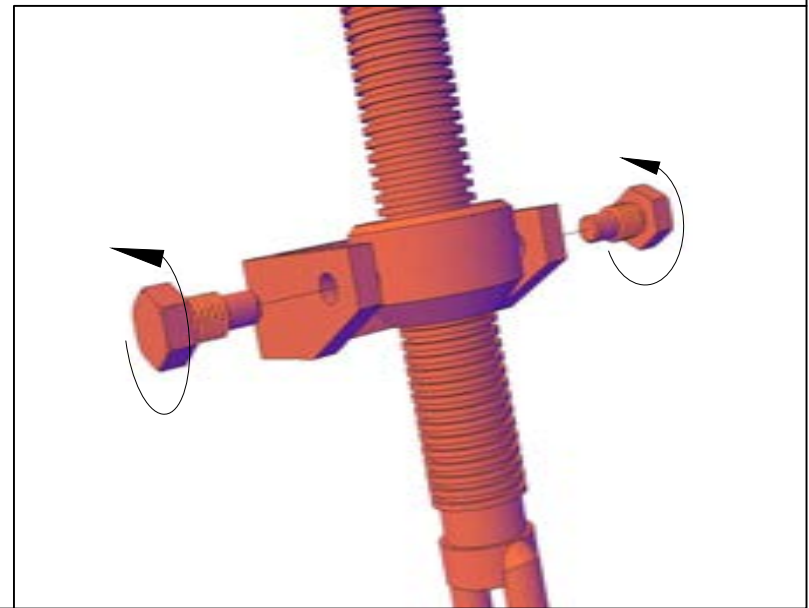
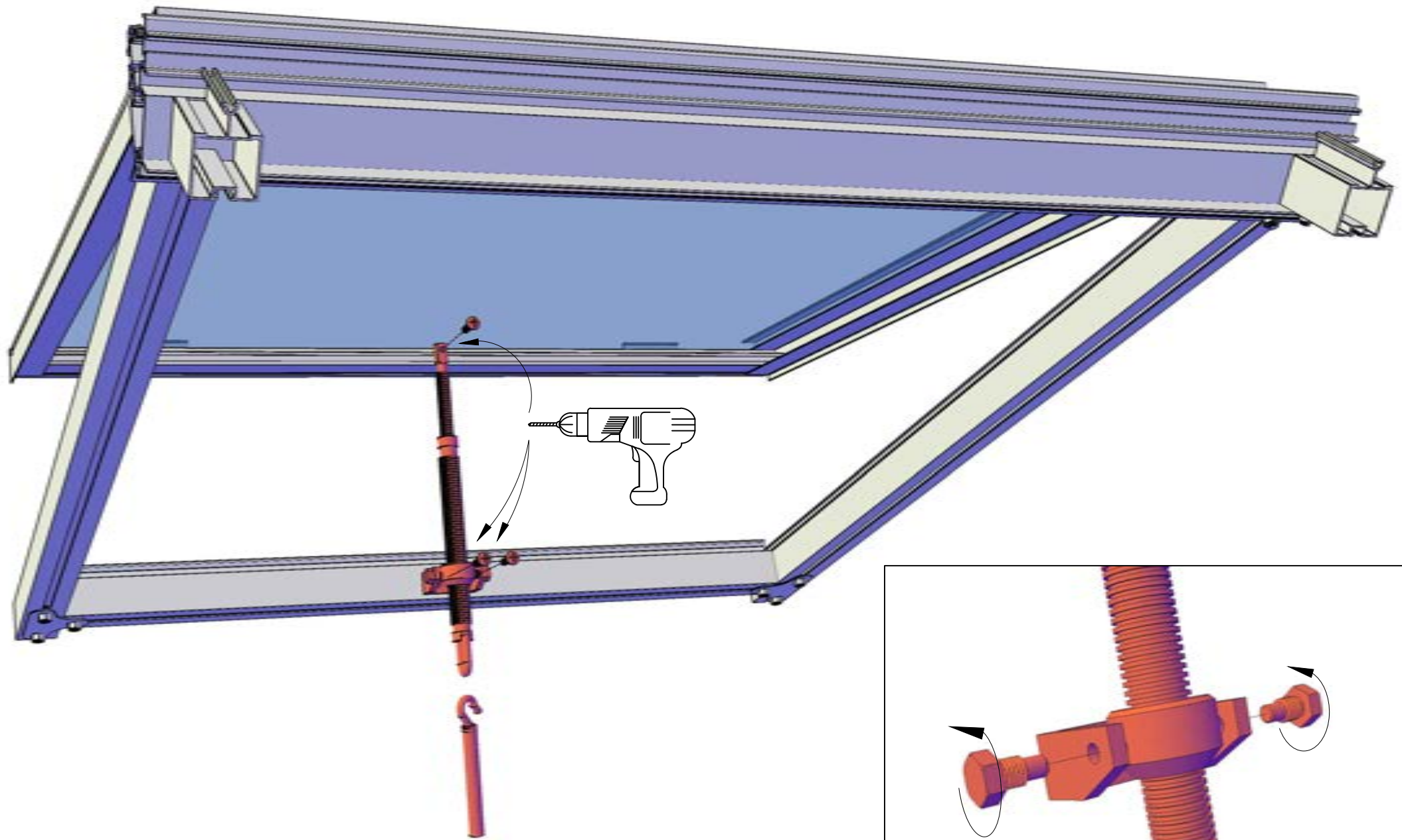


Dakraam-Lucarne-Dachfenster-Roofwindow-Tagvindue
Takluke-Takfönster-Finestra del tetto



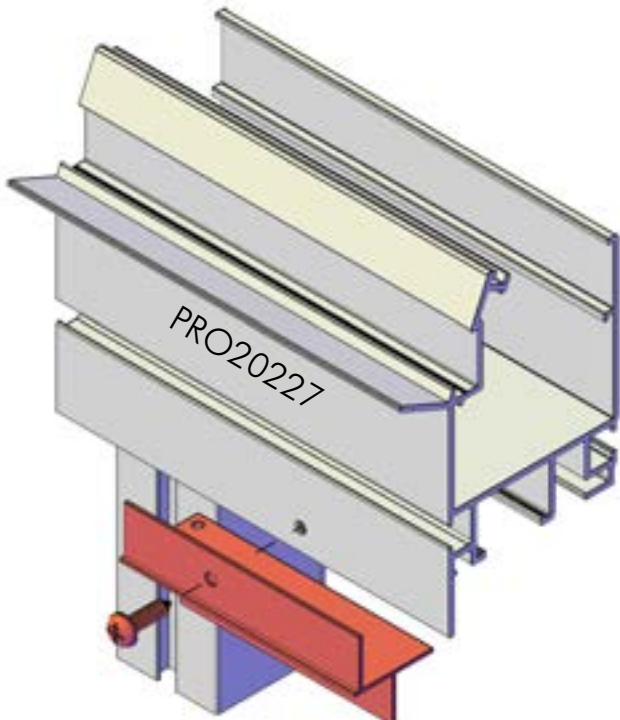
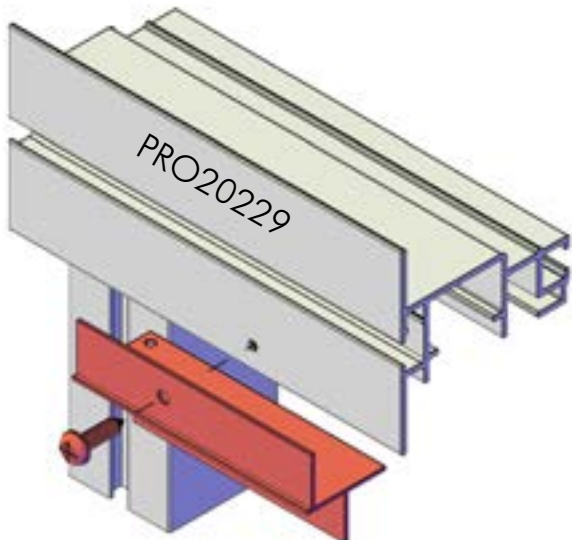
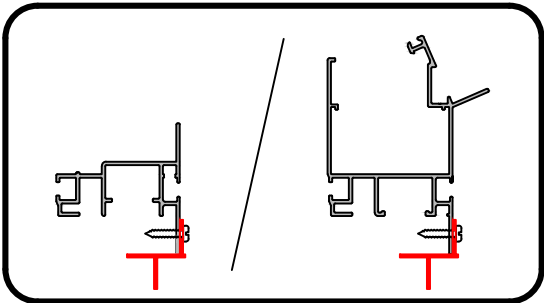




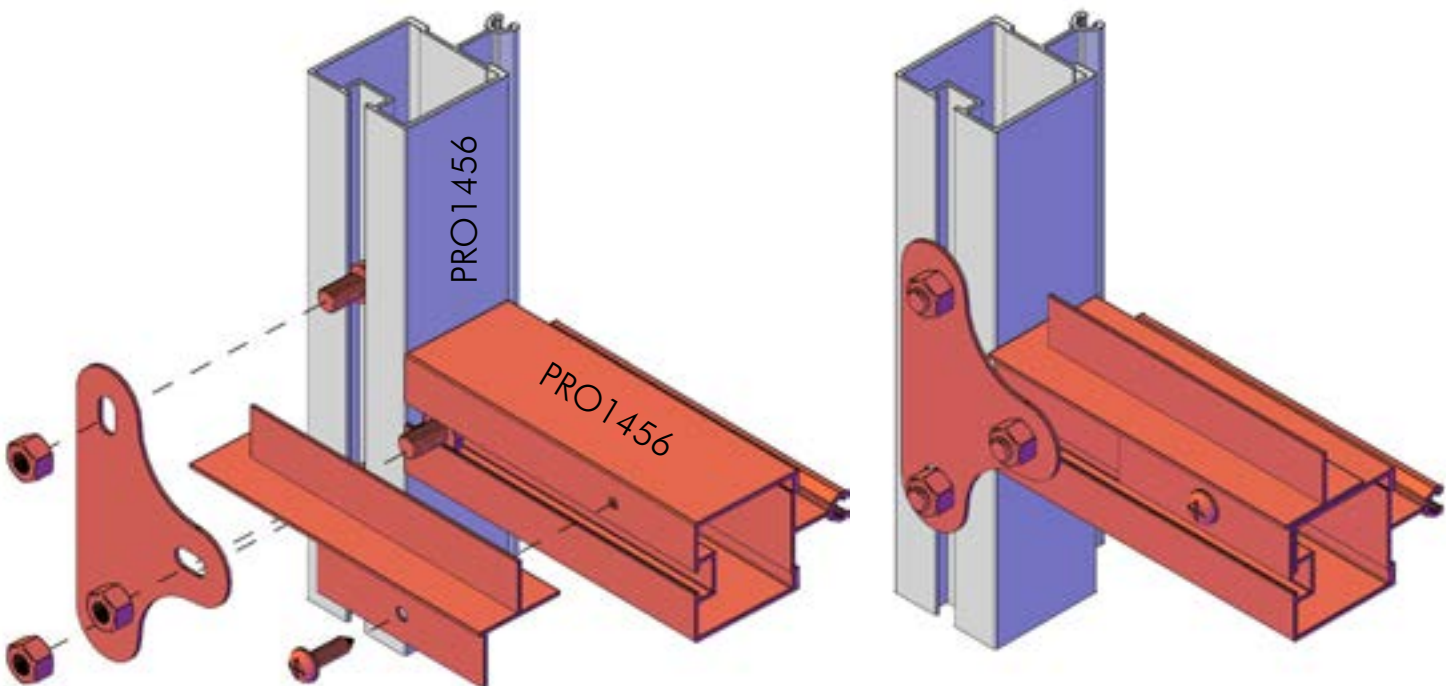




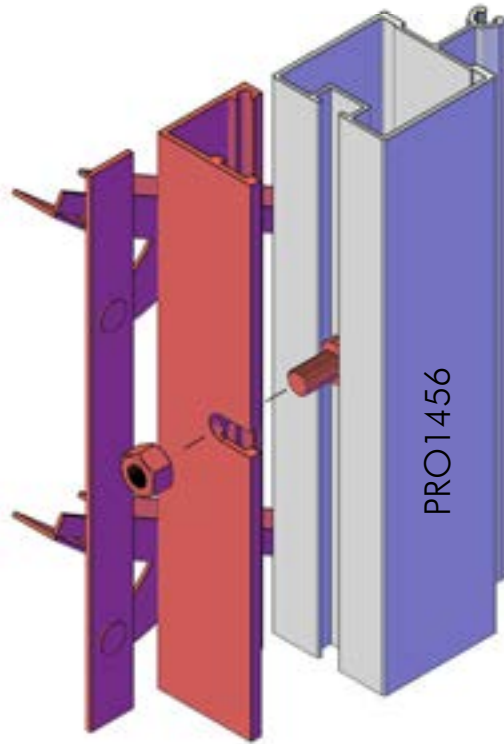
1



2

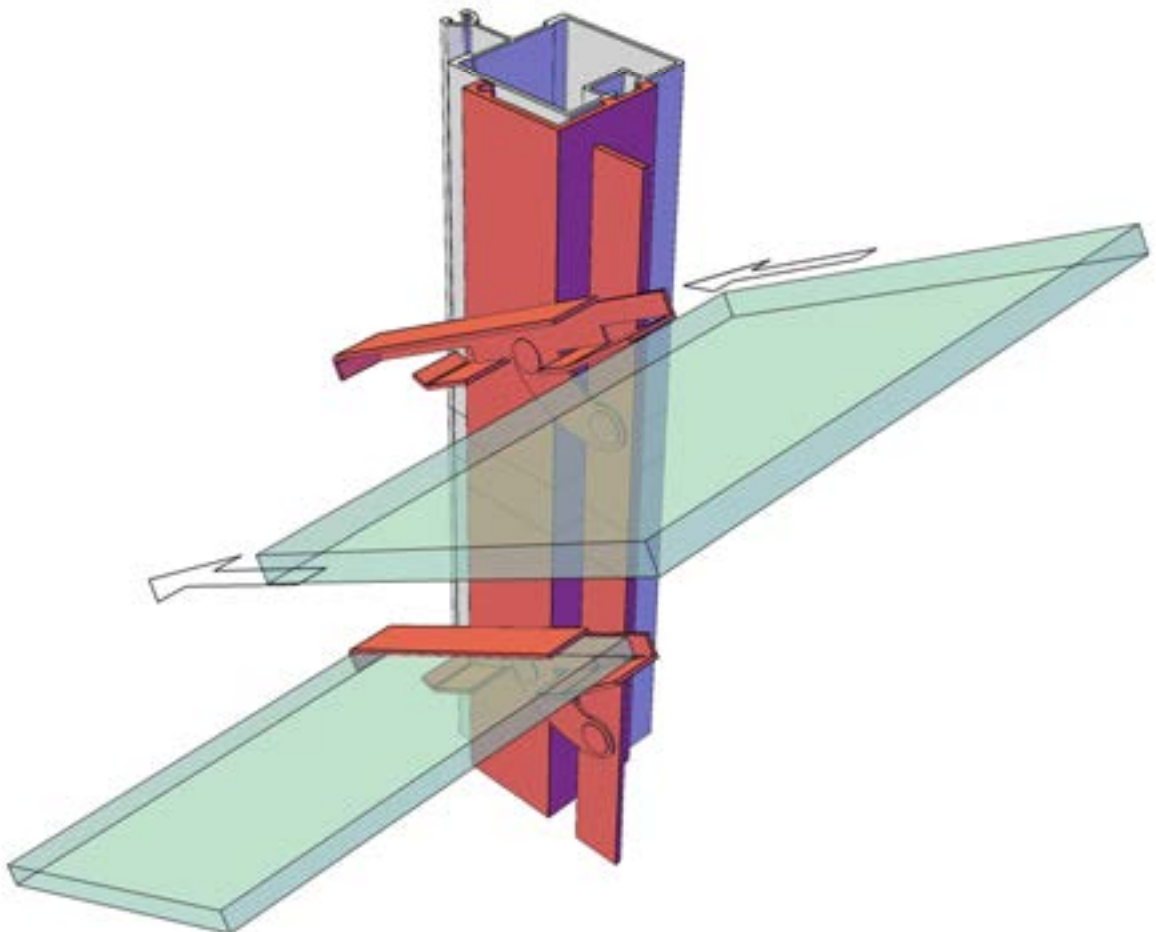


3

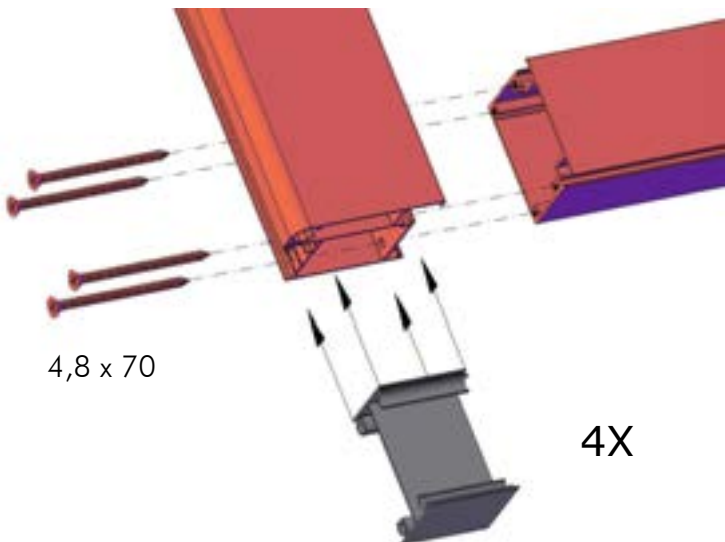
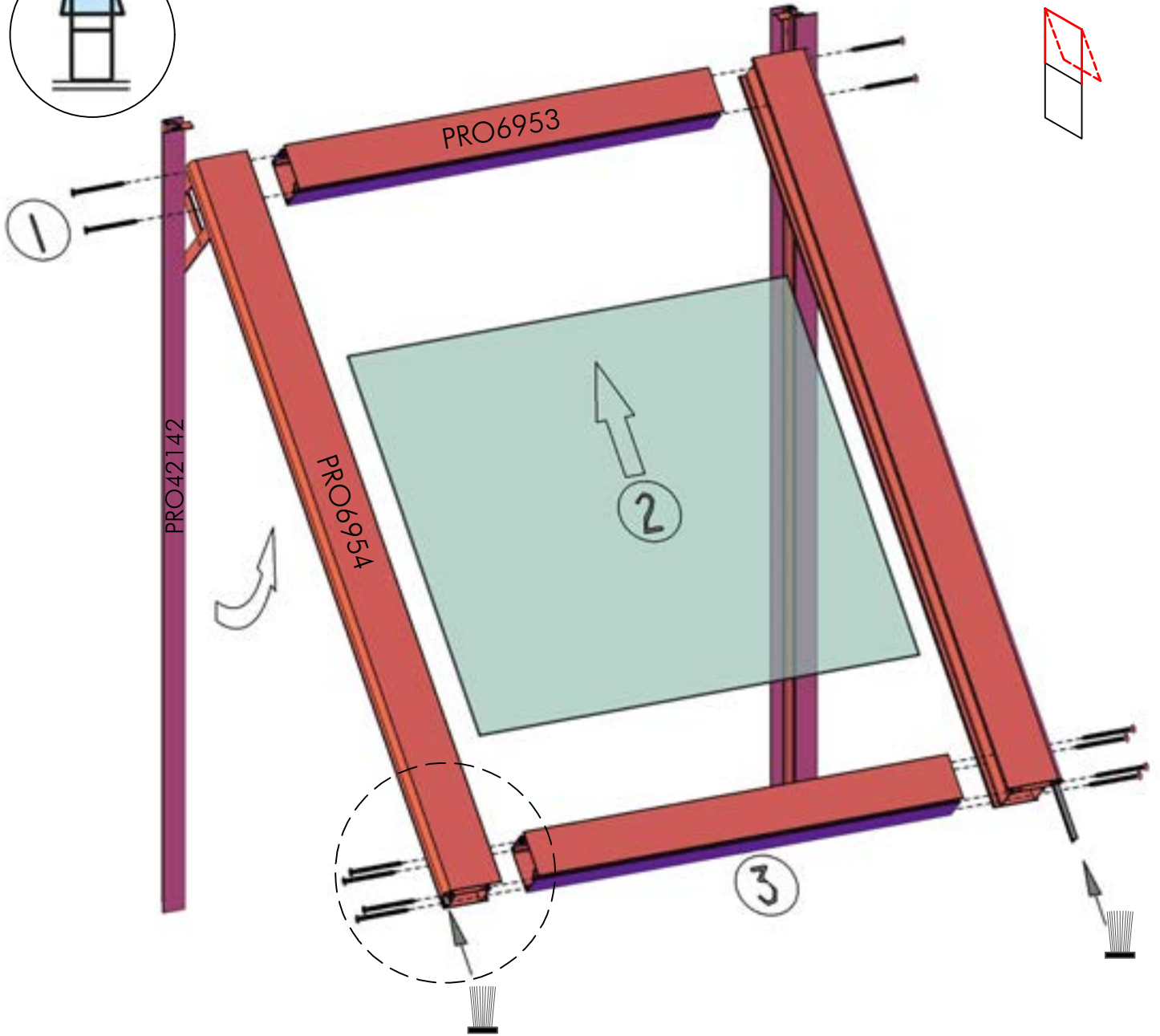


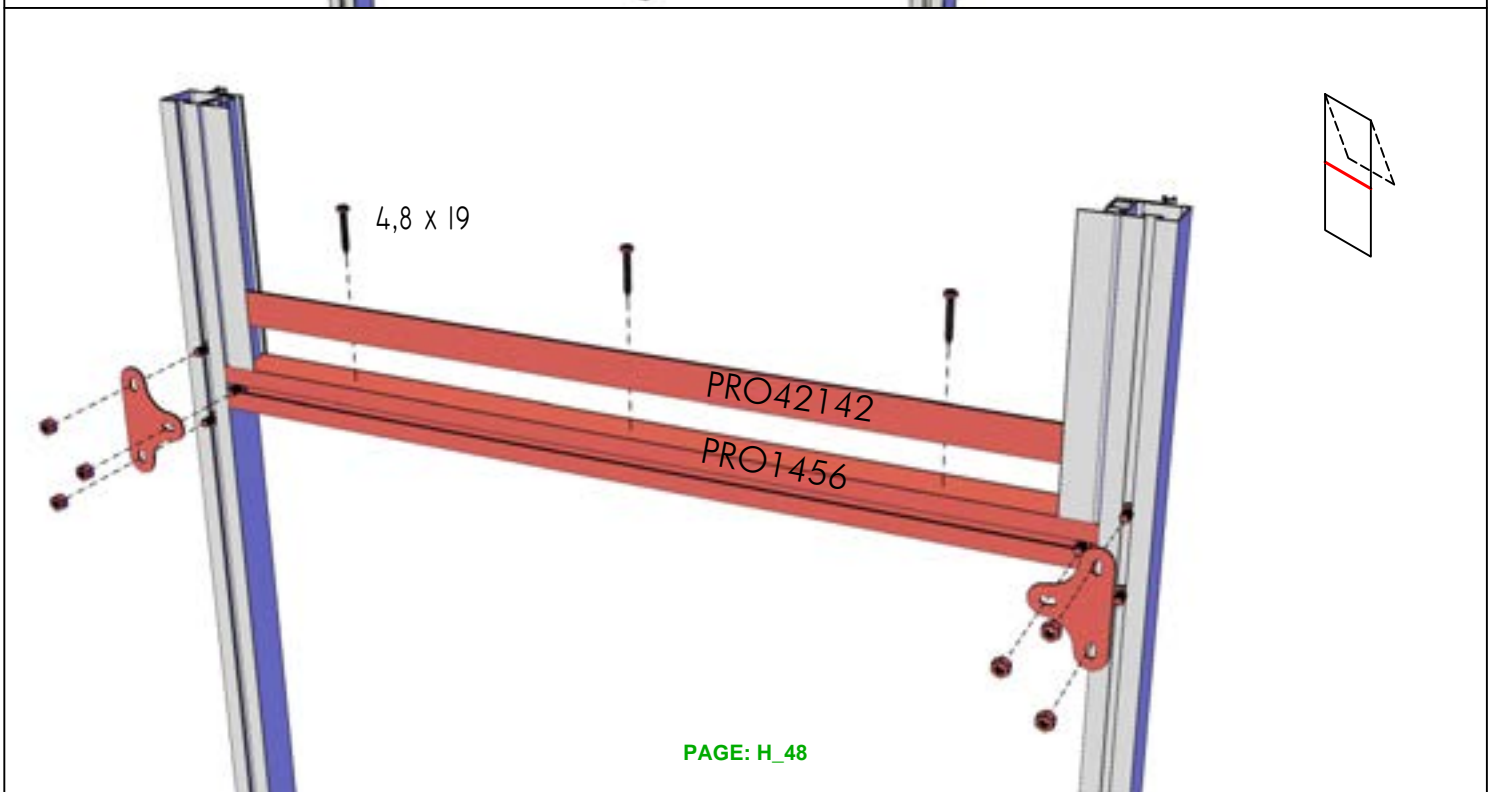
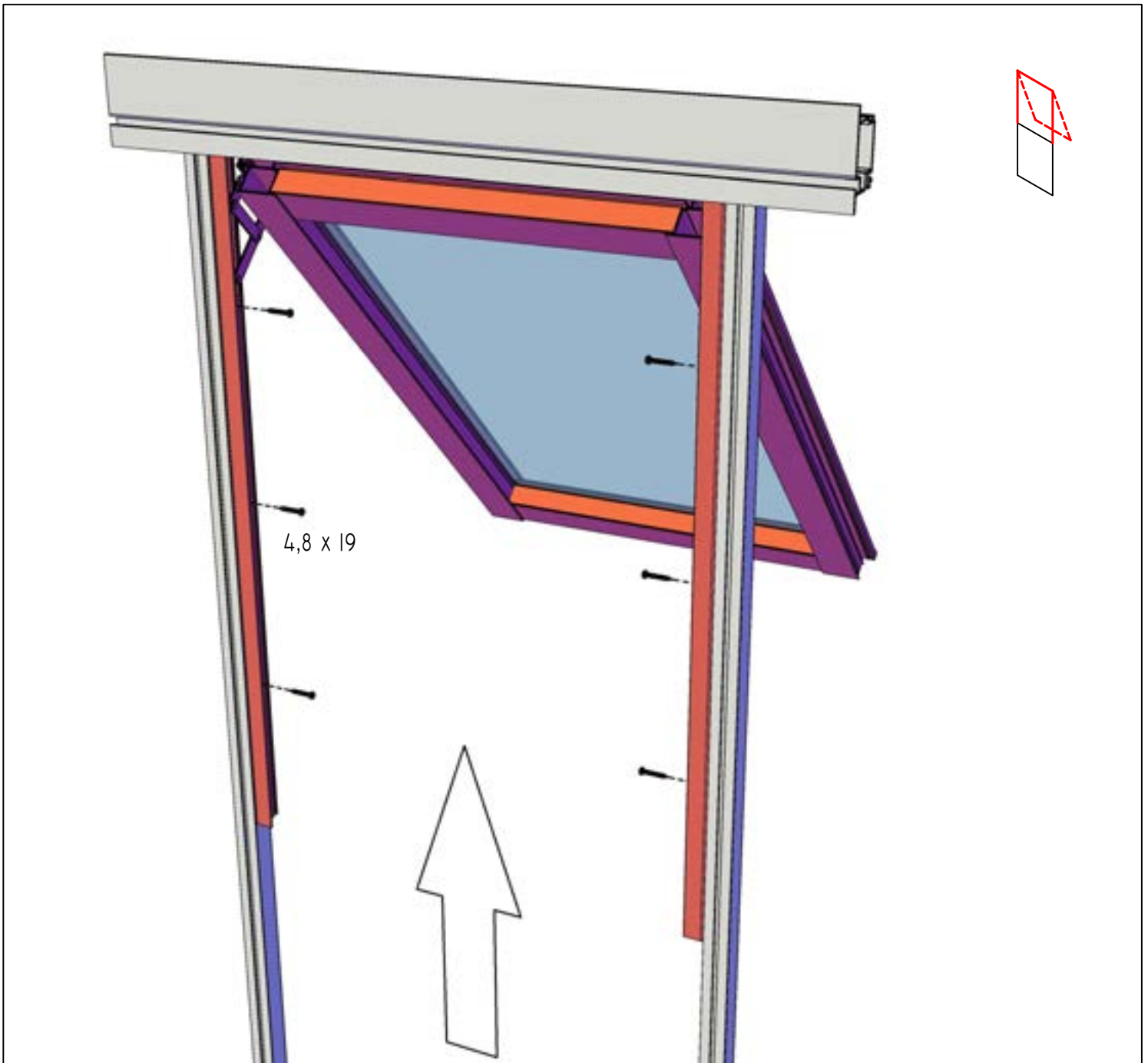
4X

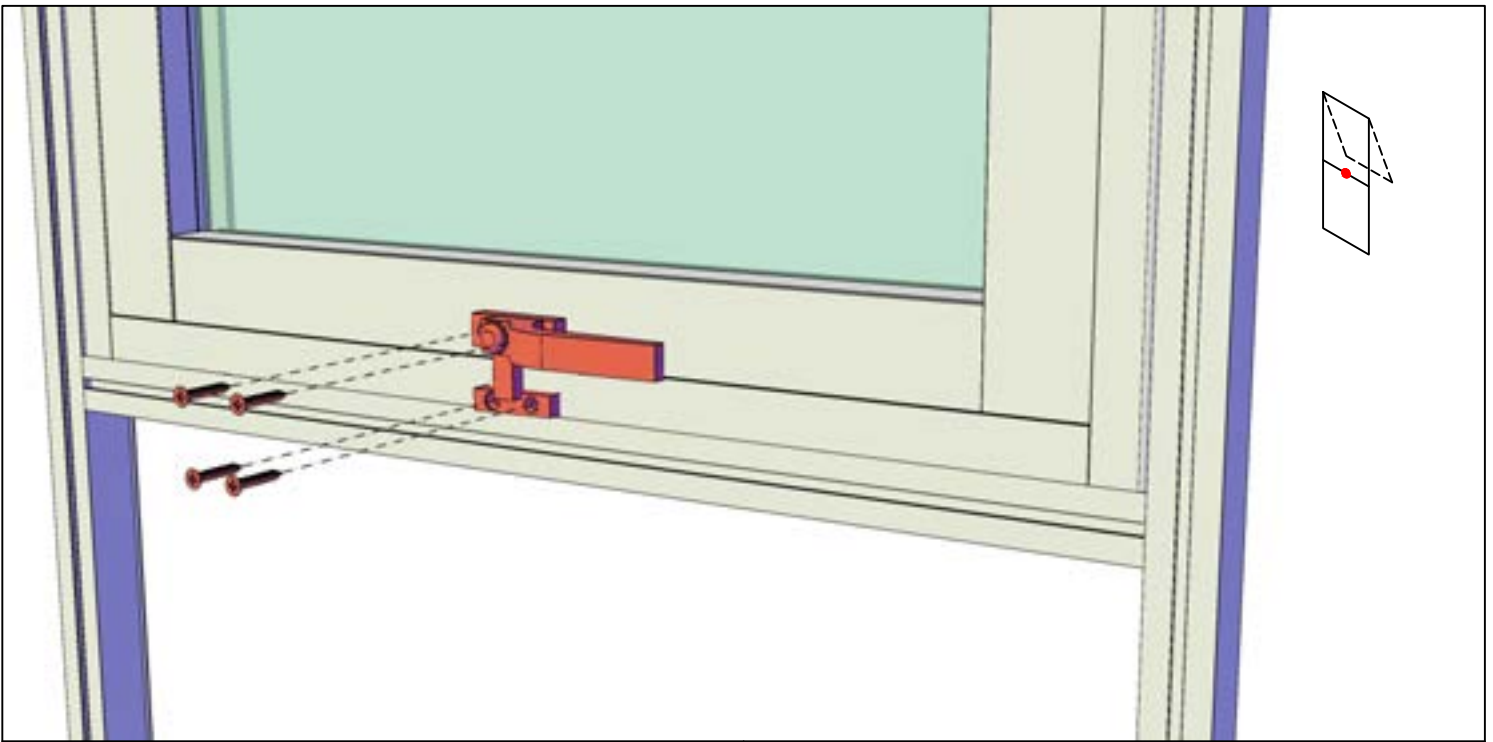
4



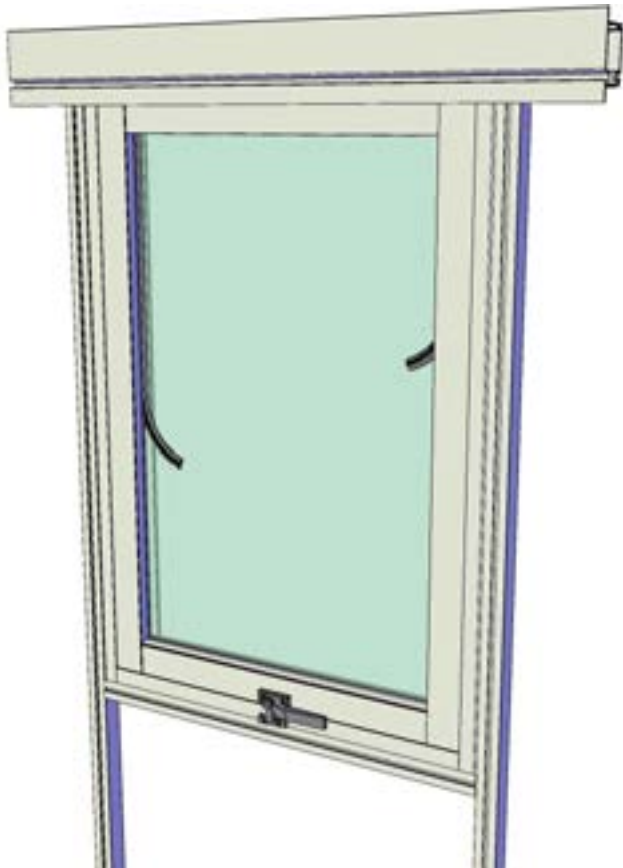
UITZETRAAM - FENÊTRE BASCULANTE - AUFSTELLFENSTER - TOPHANGWINDOW
TOPPHENGSLET VINDU - TOPPHÄNGT SIDOFÖNSTER - FINESTRA BASCULANTE - TOPHÆGT VINDUE



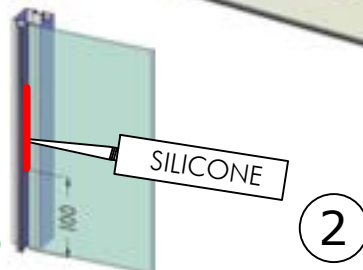
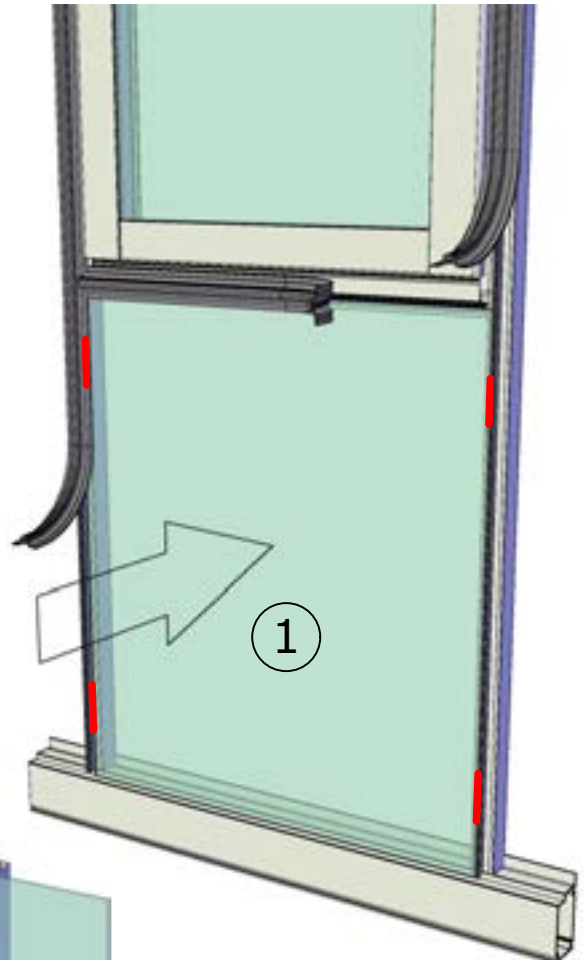
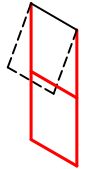




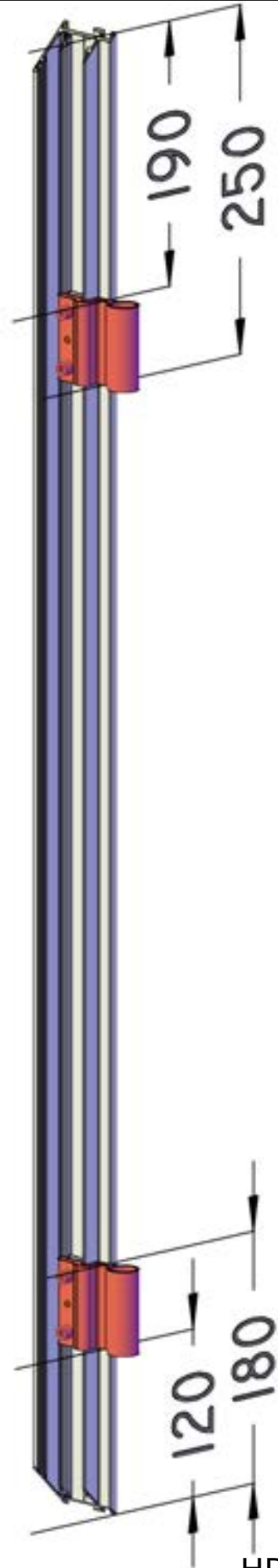
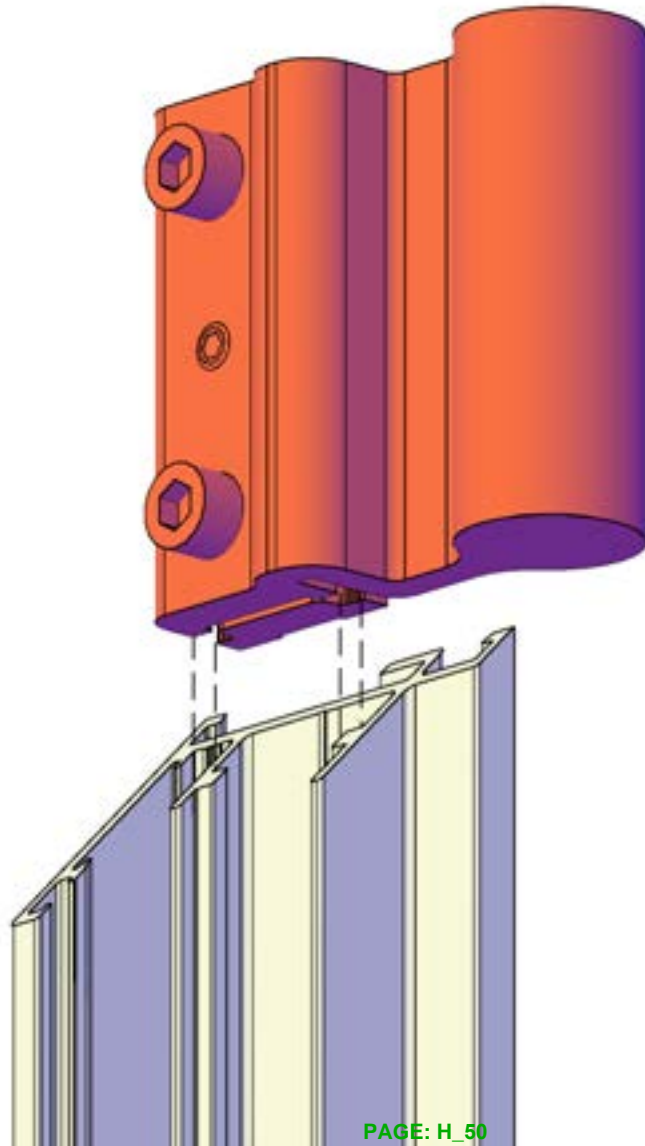
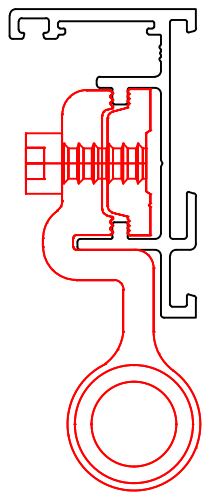
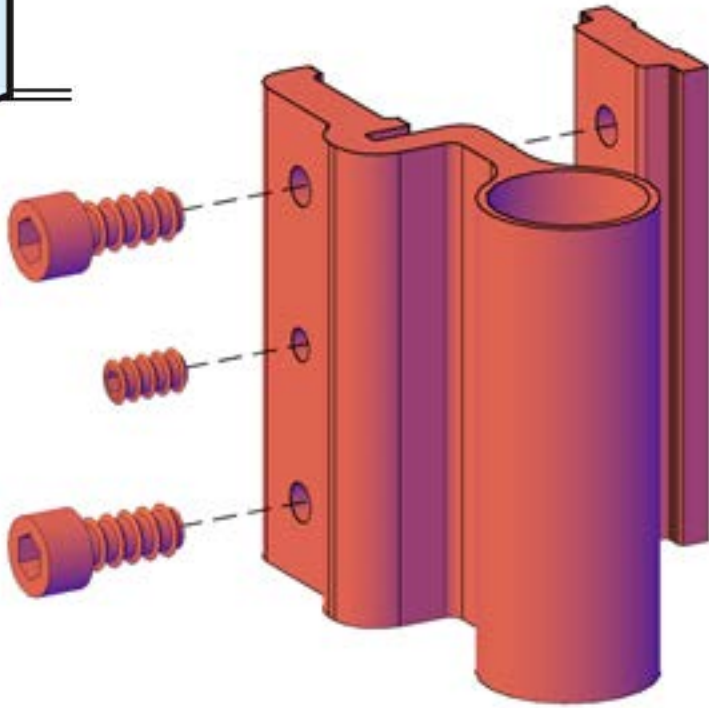
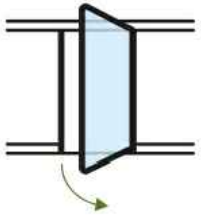
RUBBER E400330

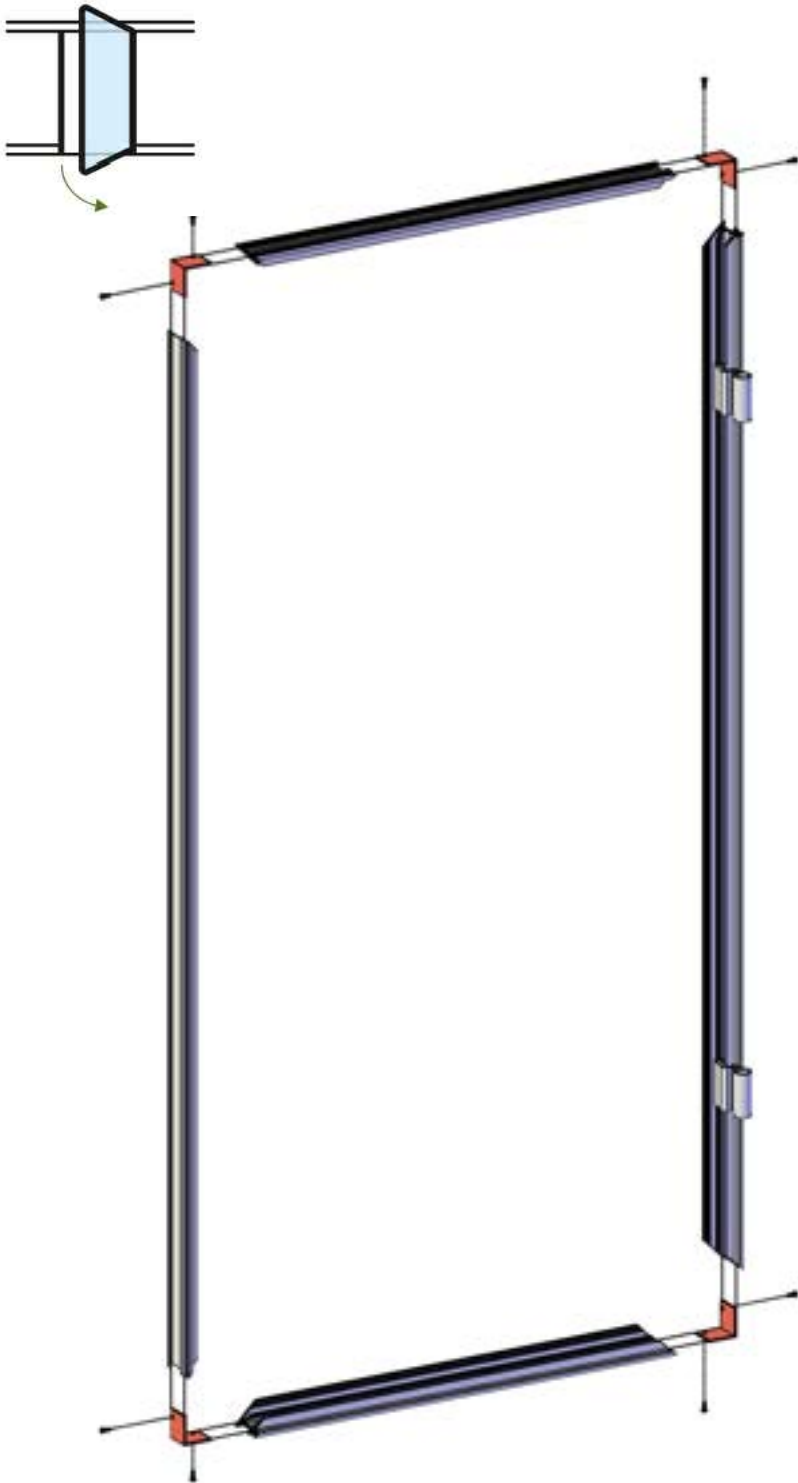






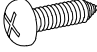
RUBBER PRO1748

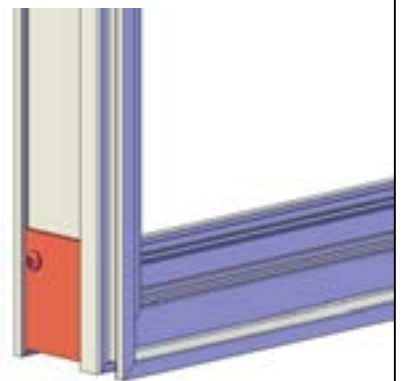
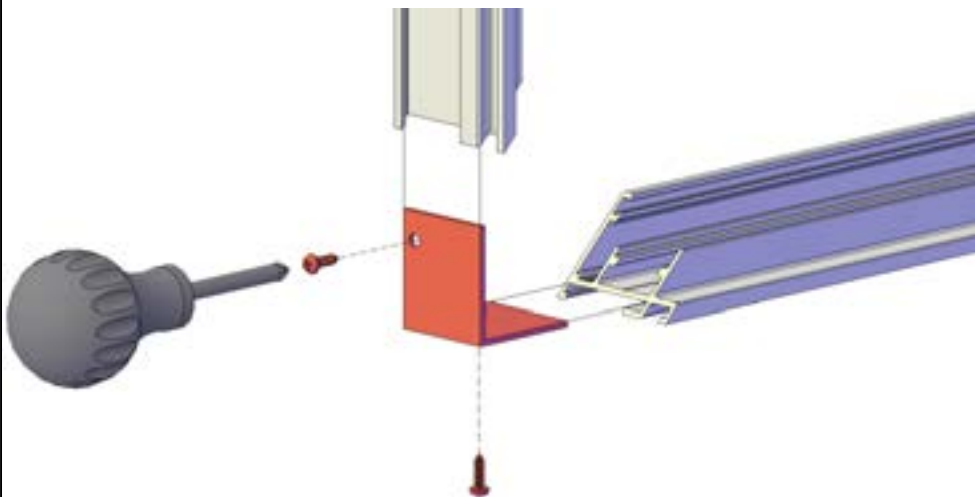
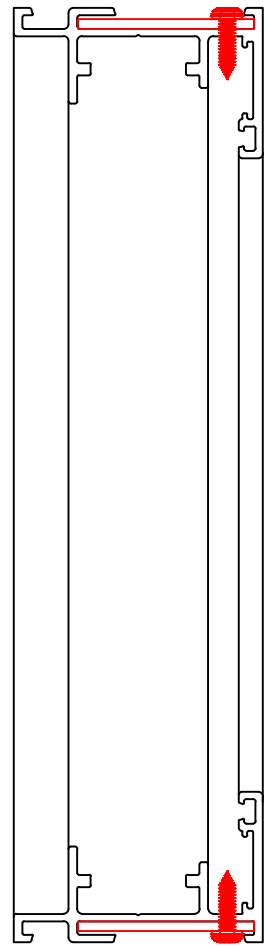


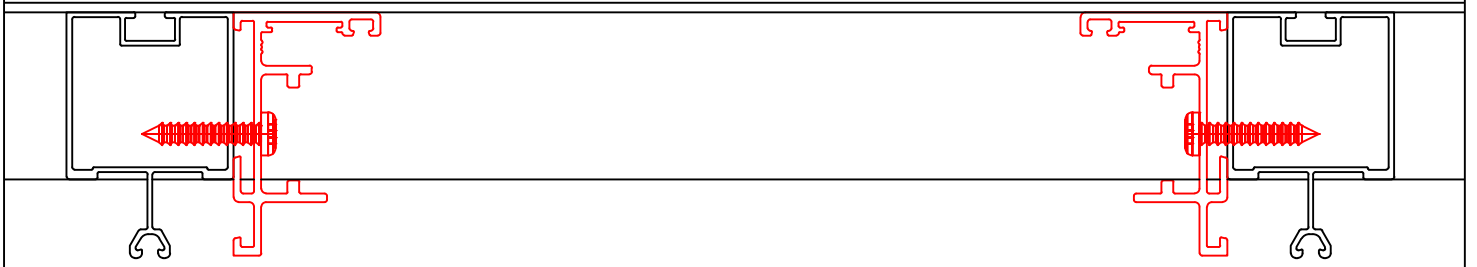
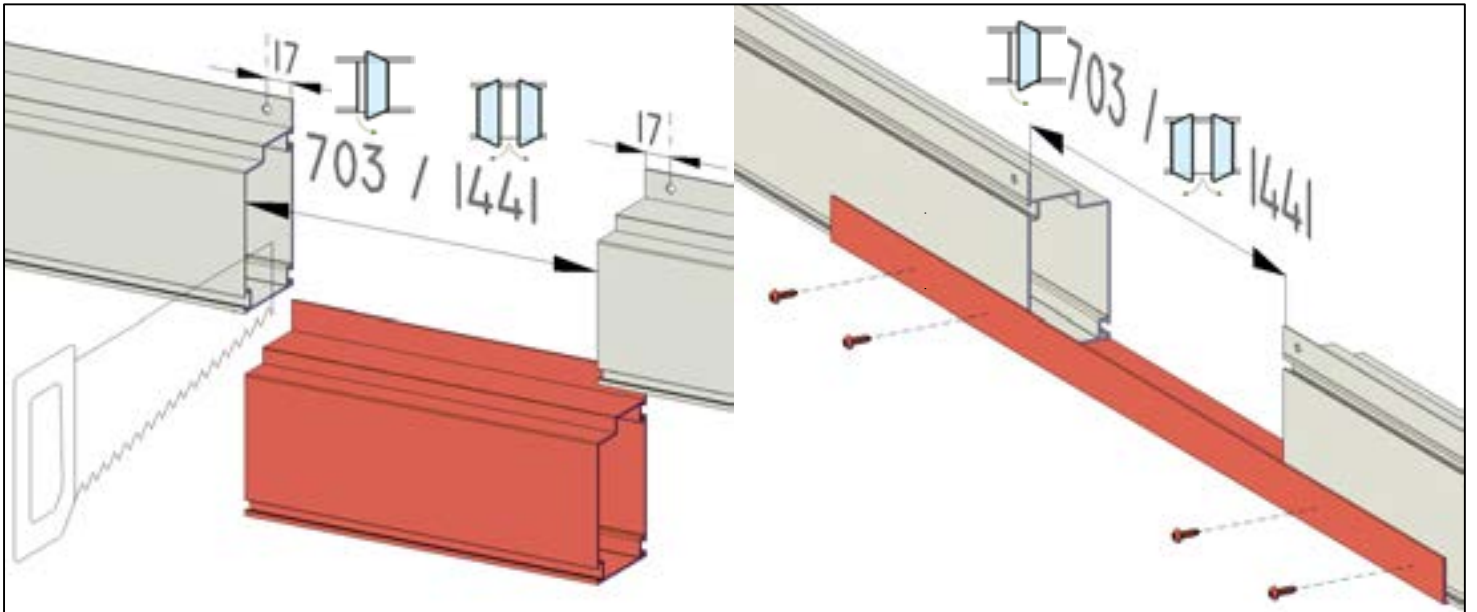
DRAAIDEUR - PORTE BATTANTE - DREHTÜR - HINGED DOOR

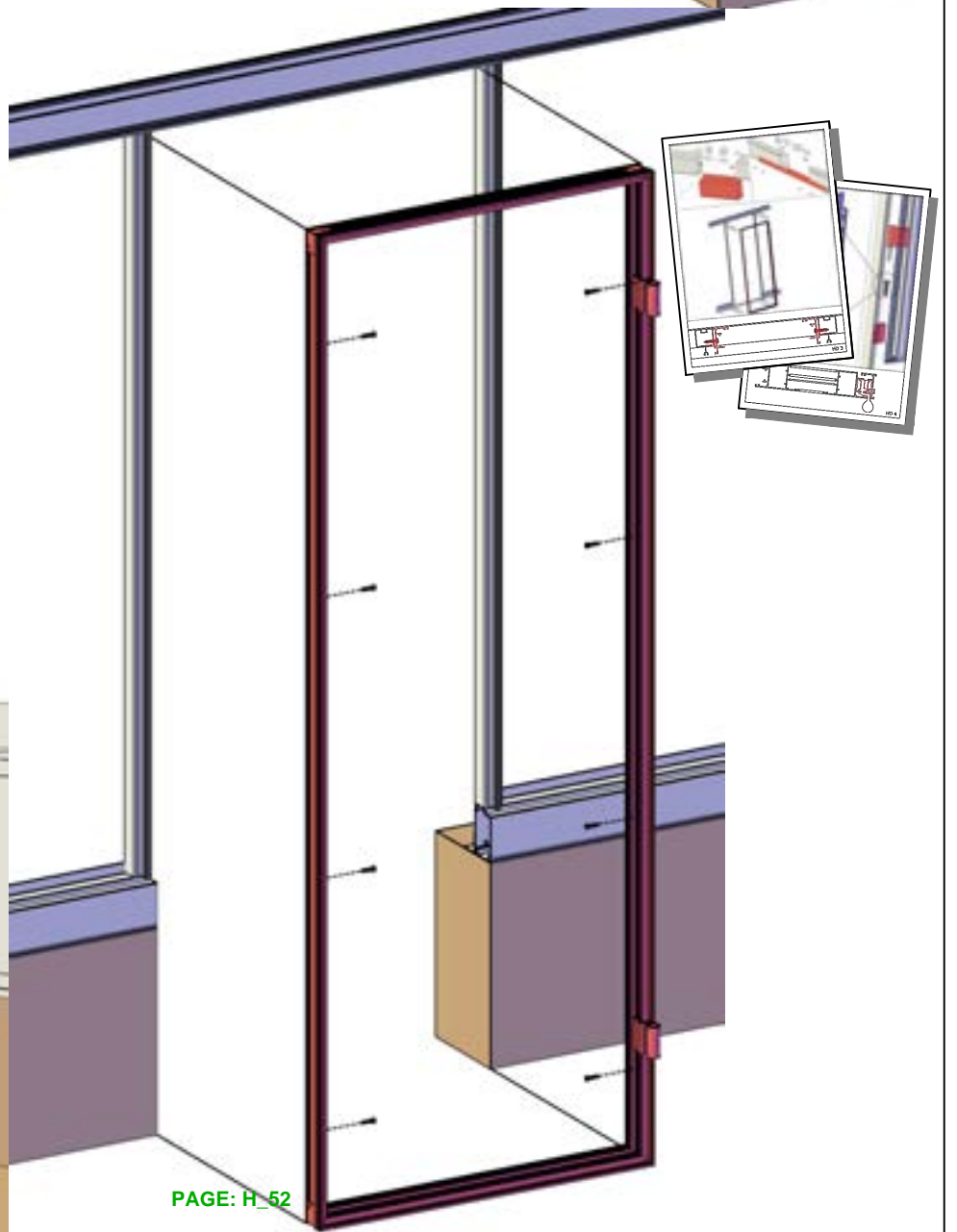
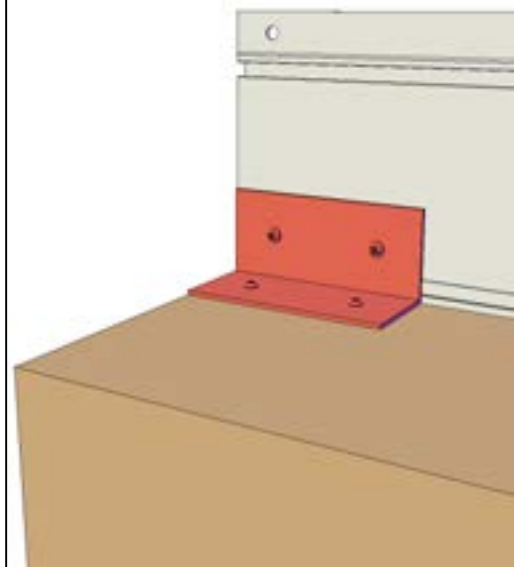
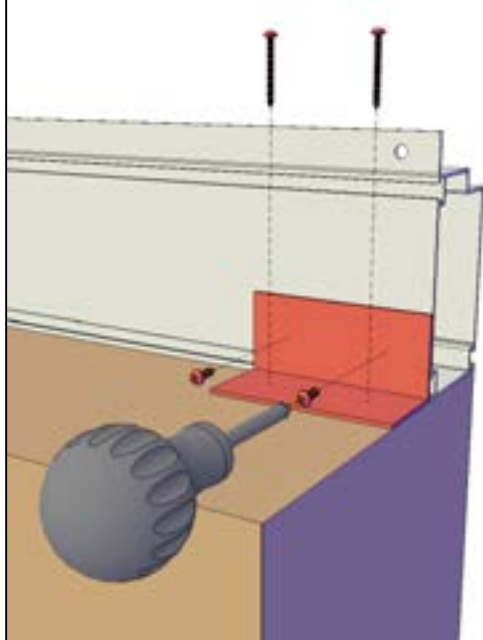
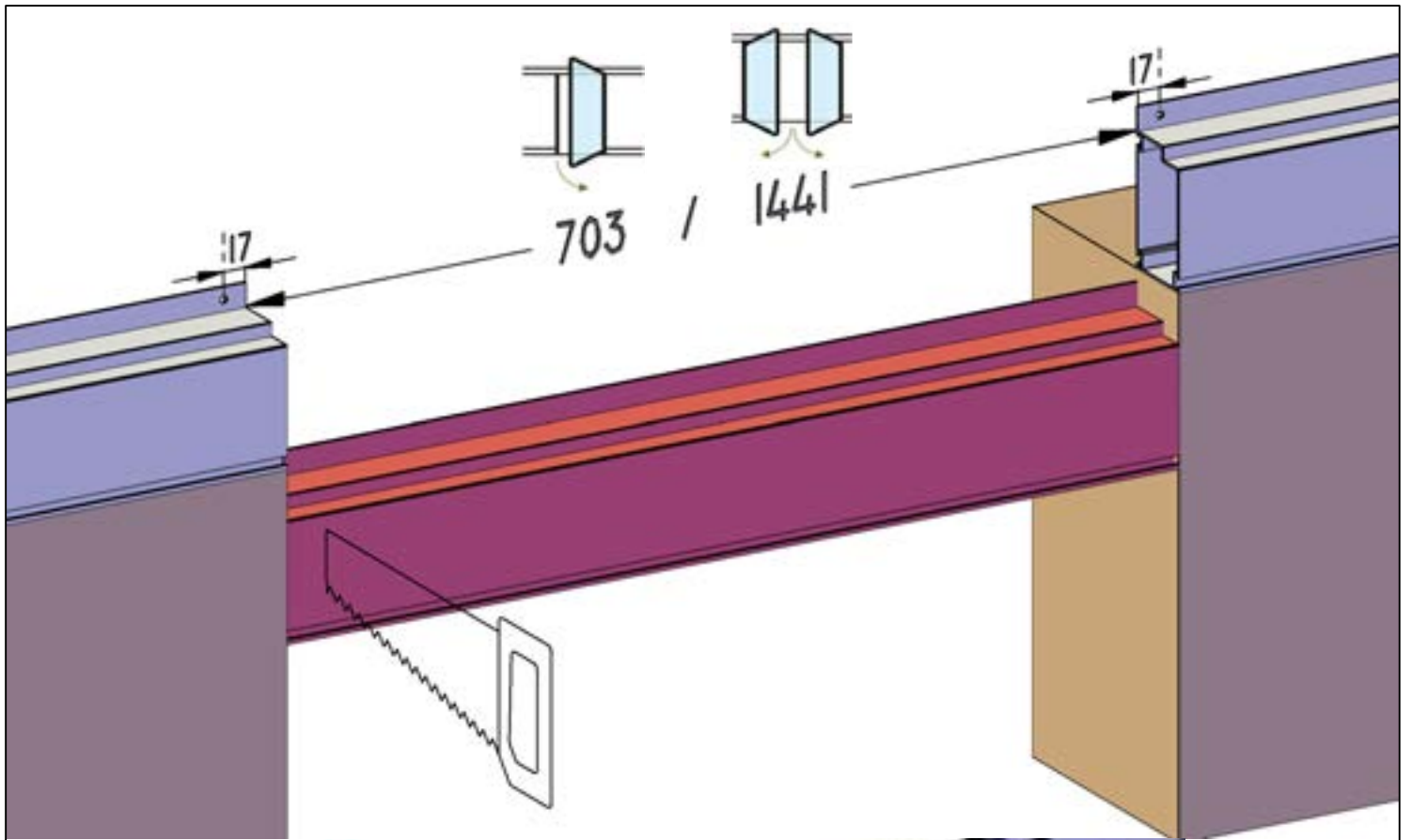


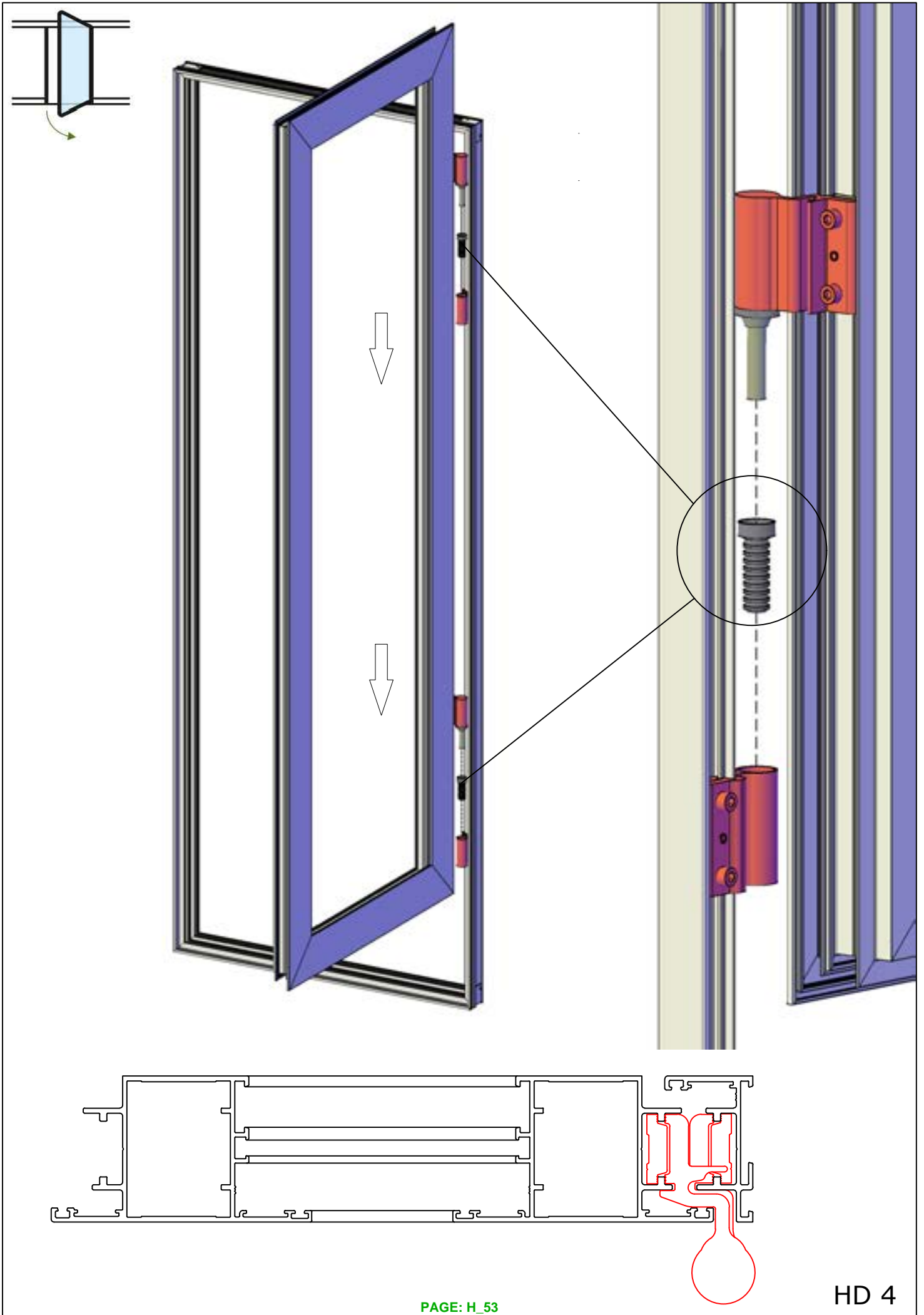


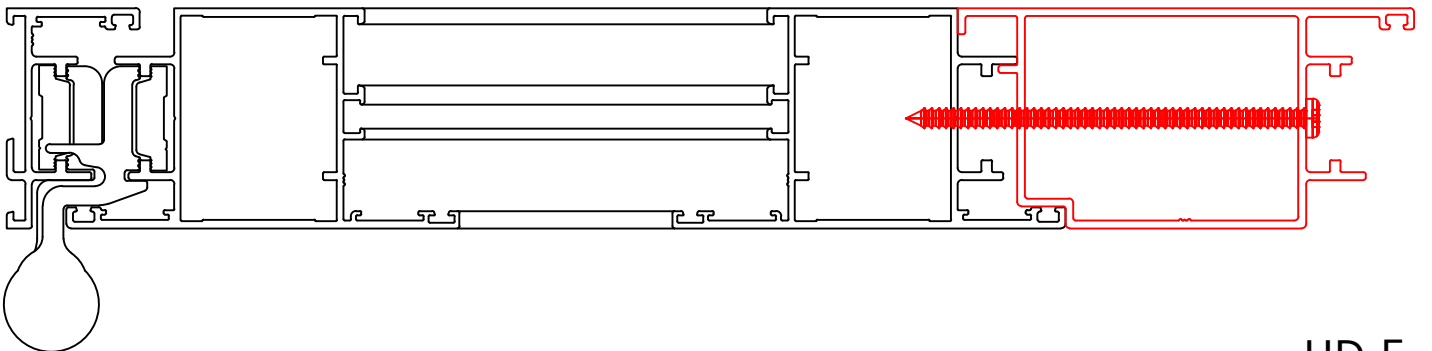
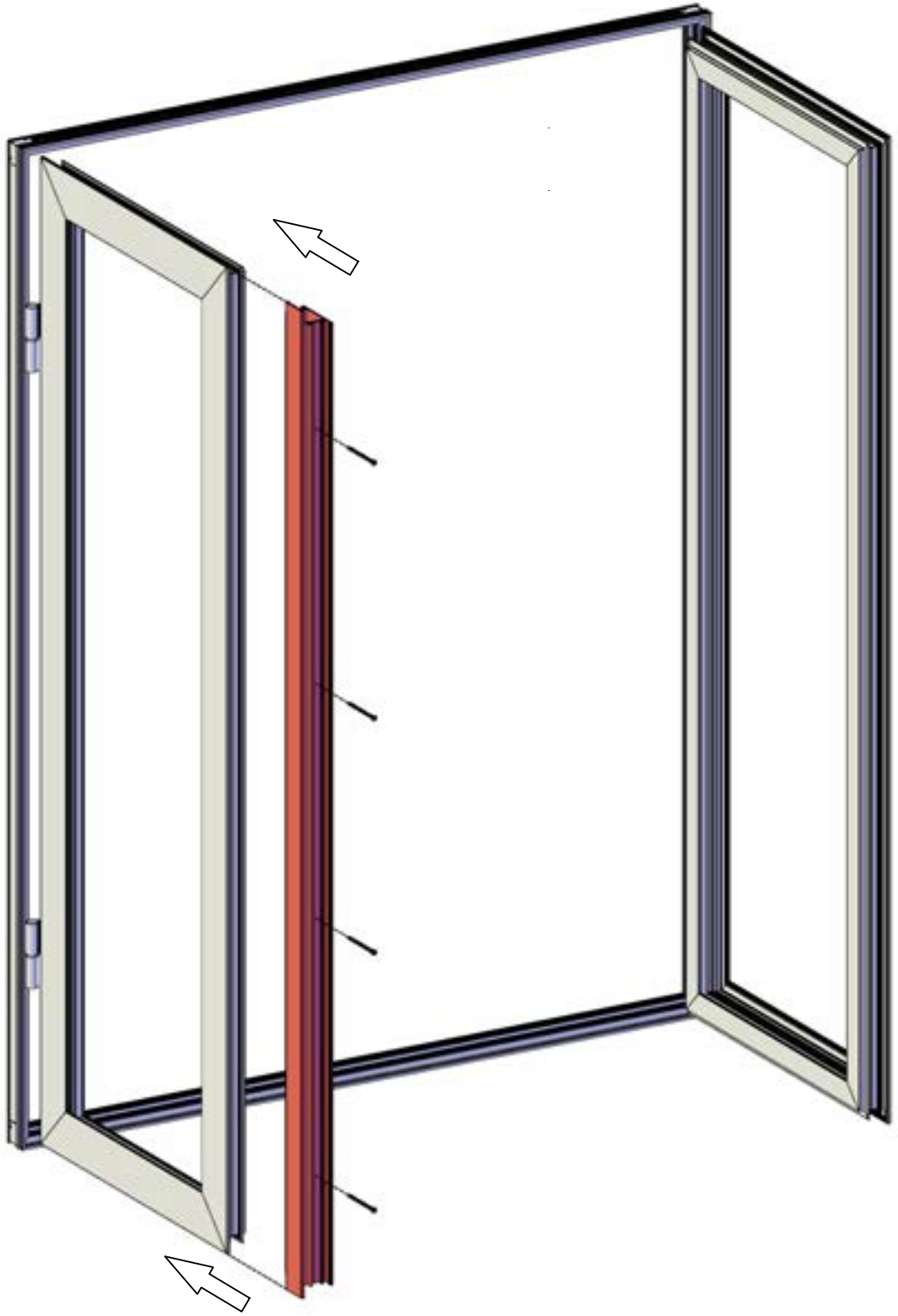
	ITEM	PC.	L
	L 40X40	4 PC	36 MM
	PRO6280	2 PC	703 MM
	PRO6280	2 PC	1.441 MM
	PRO6280	2 PC	1.930 MM
	4,2 x 13	8 PC	

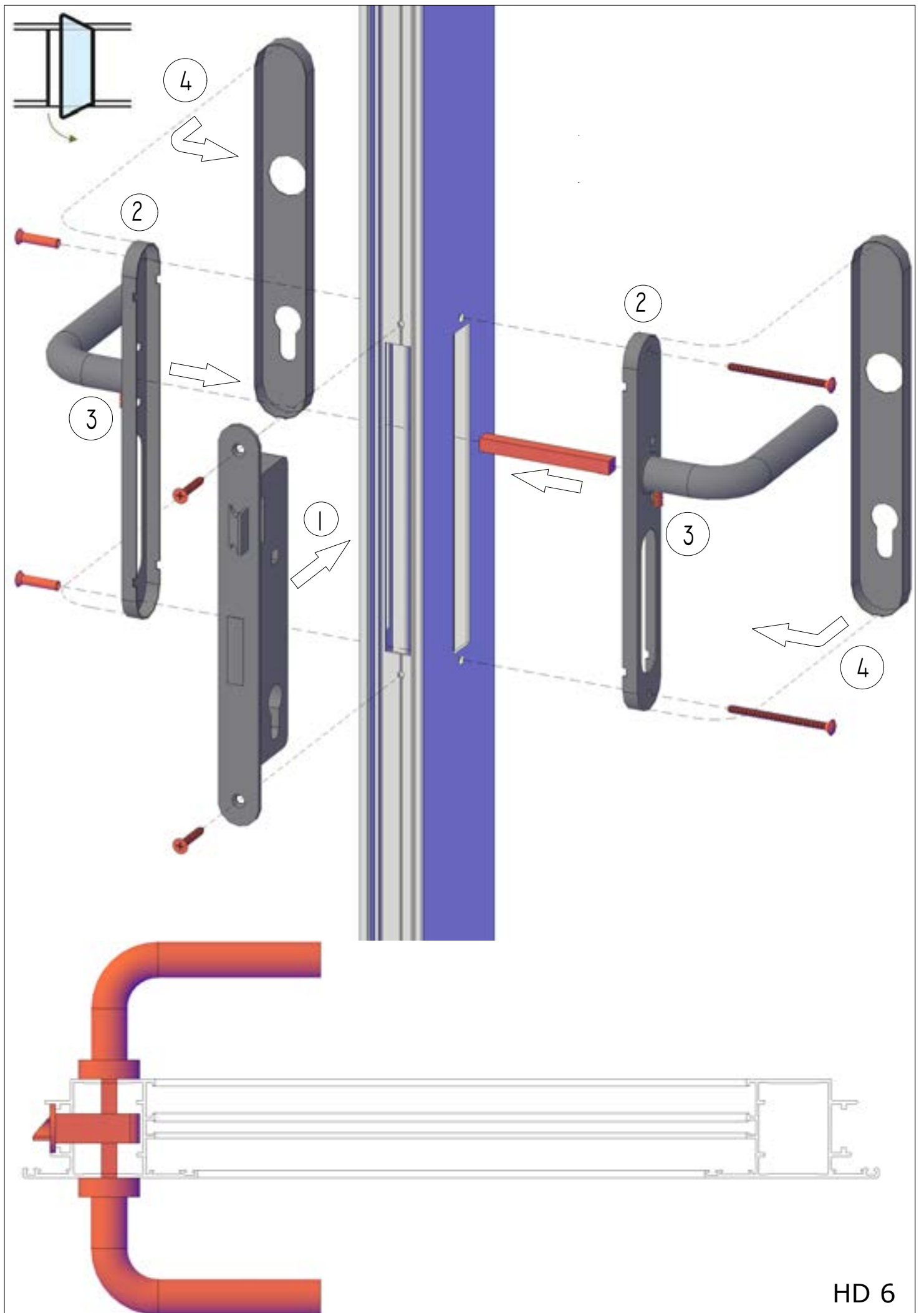


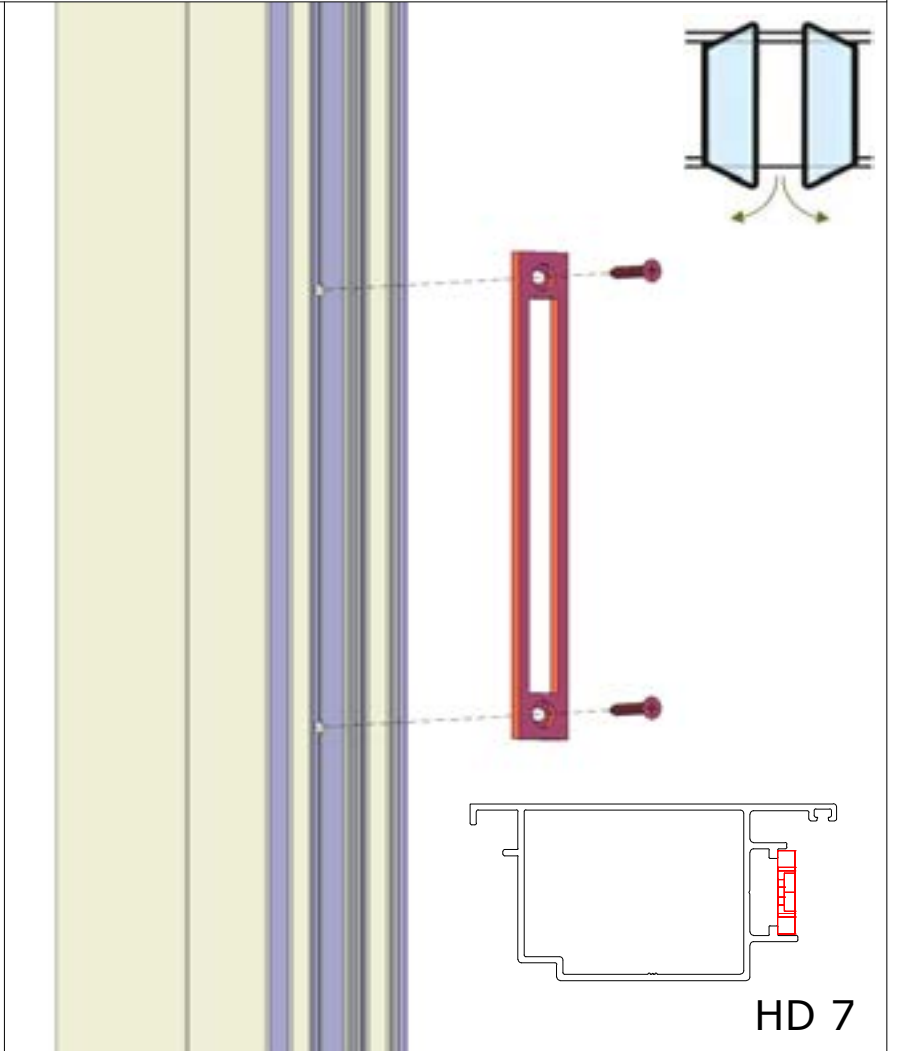
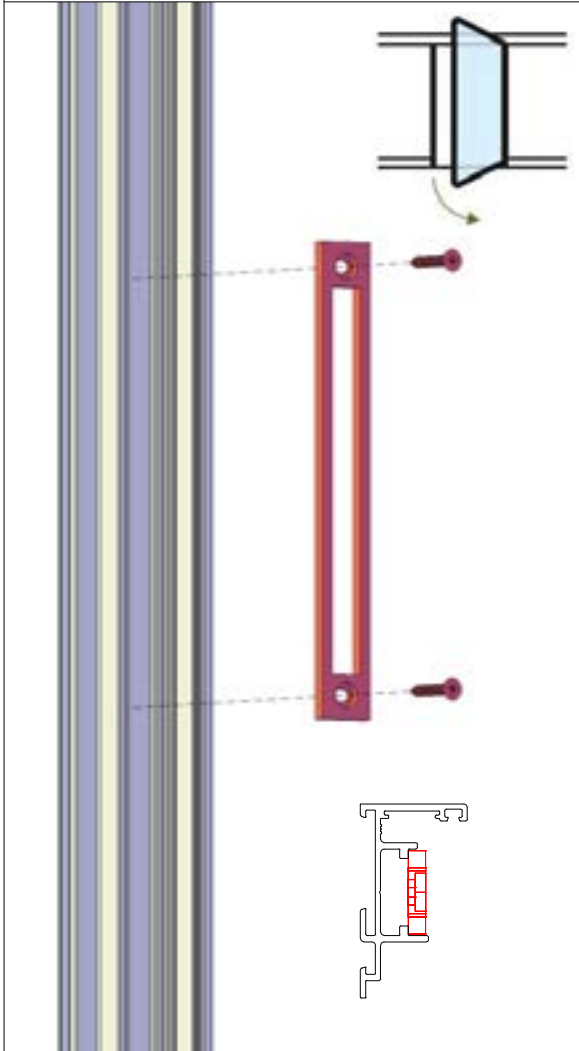
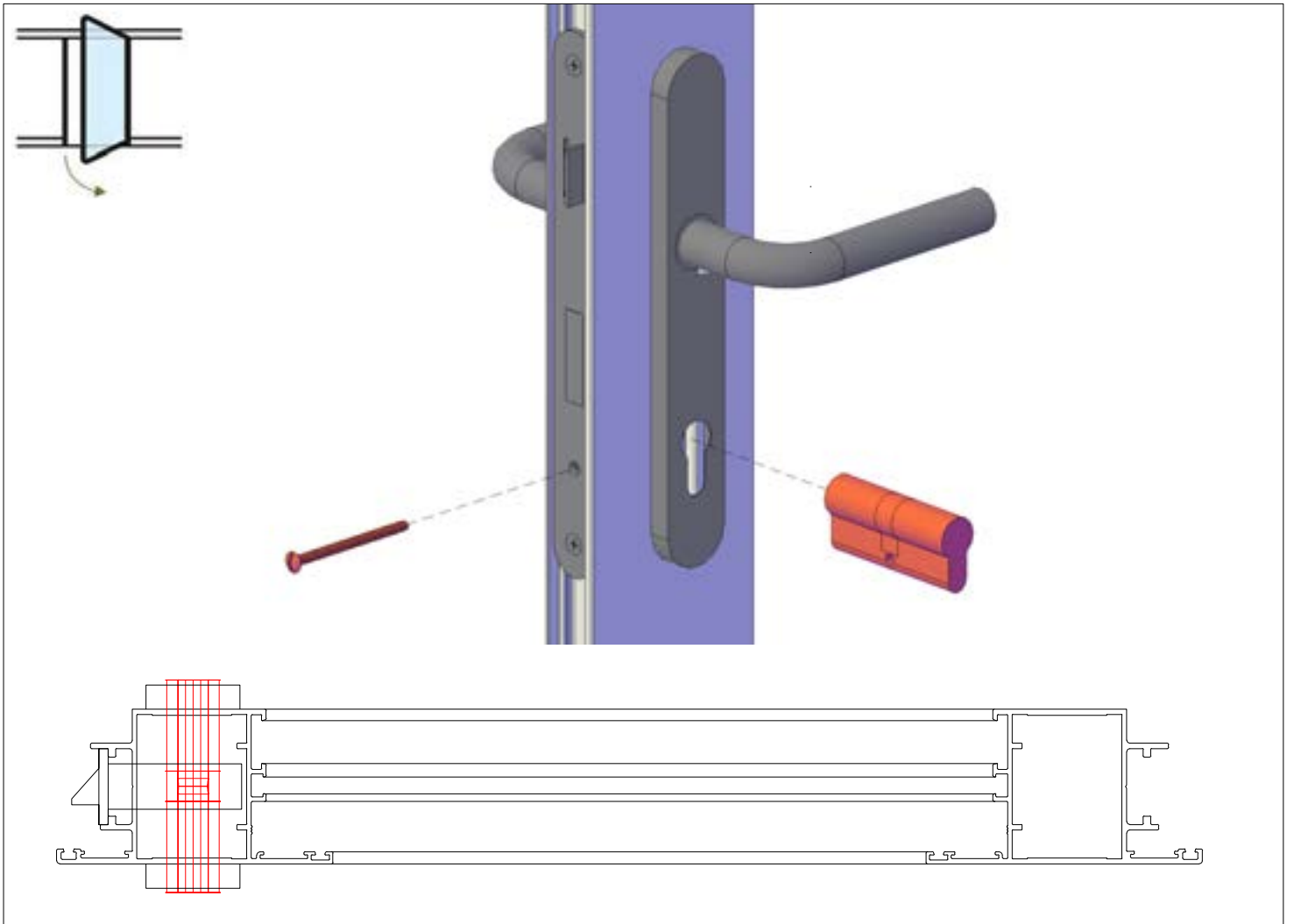




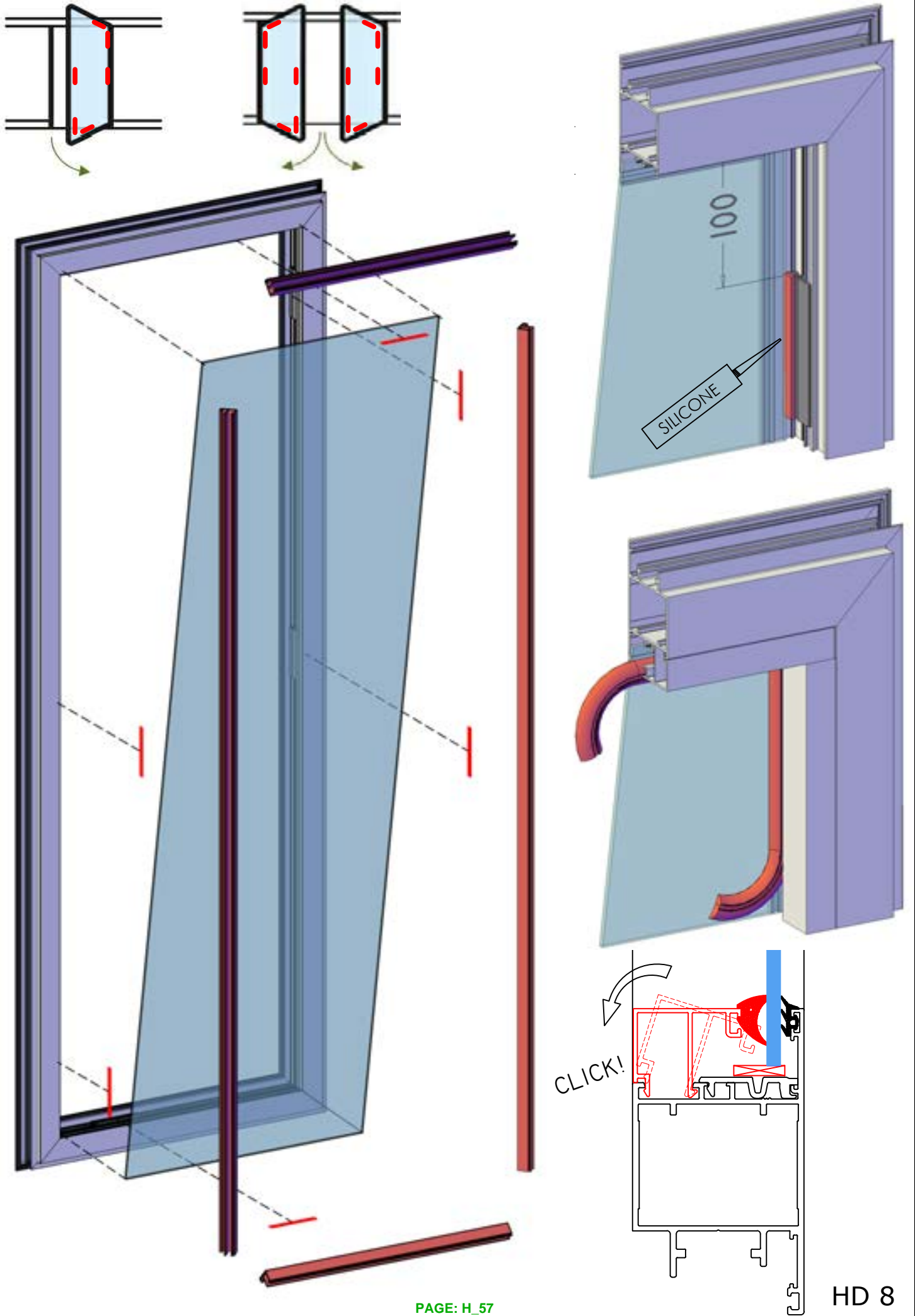


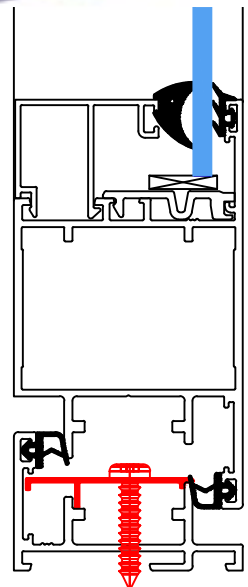
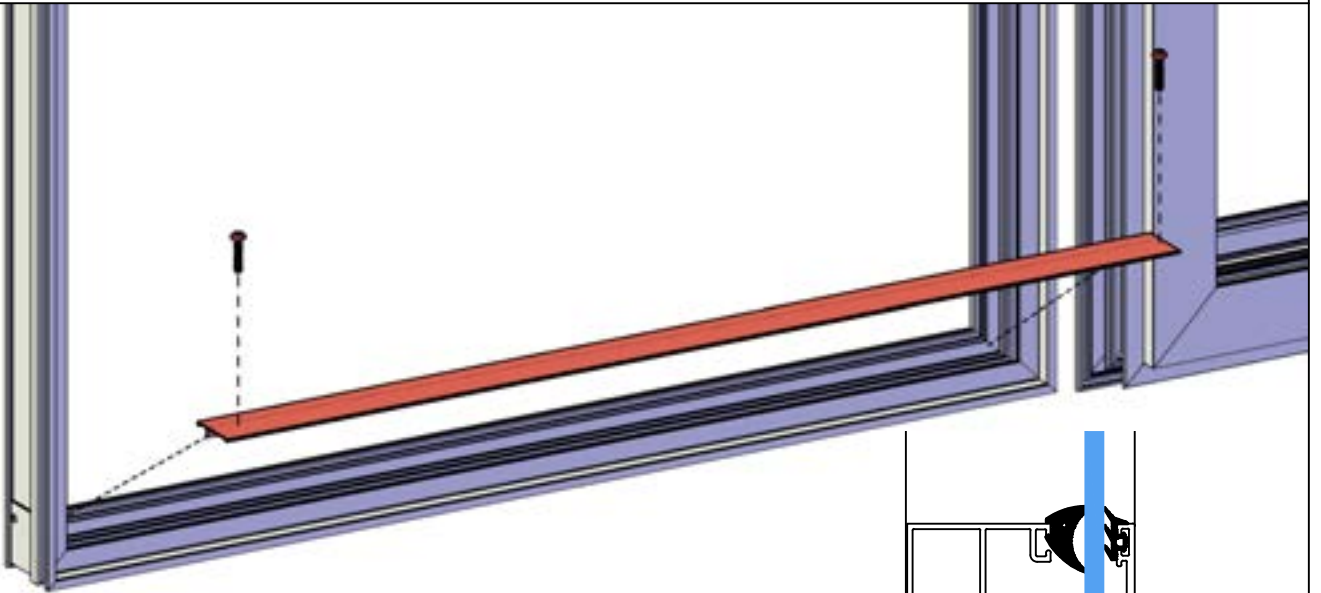
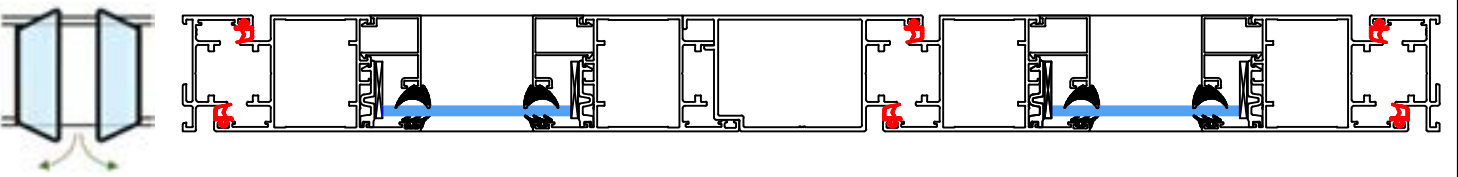
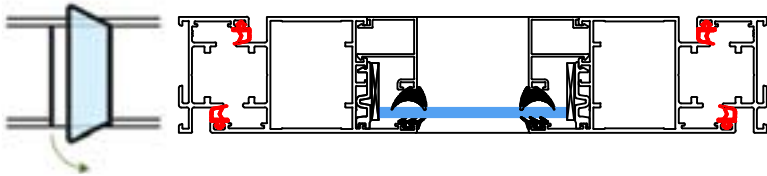
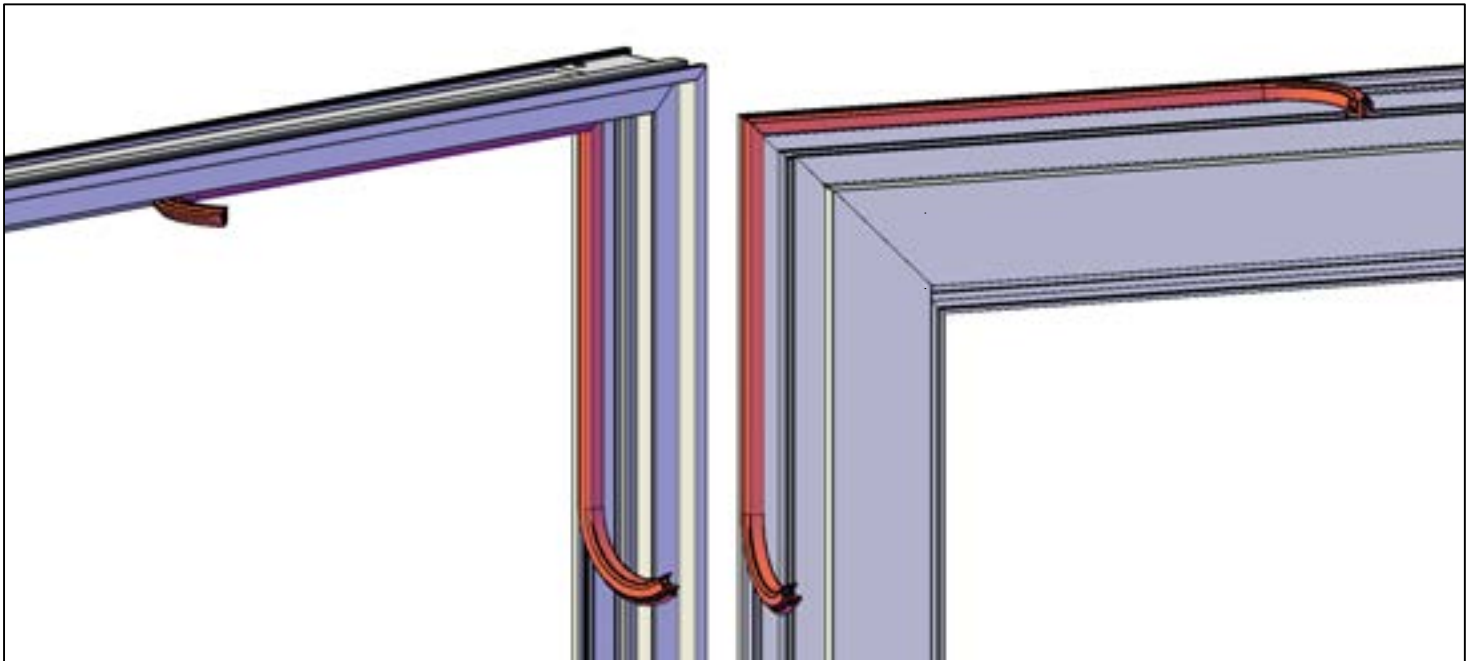


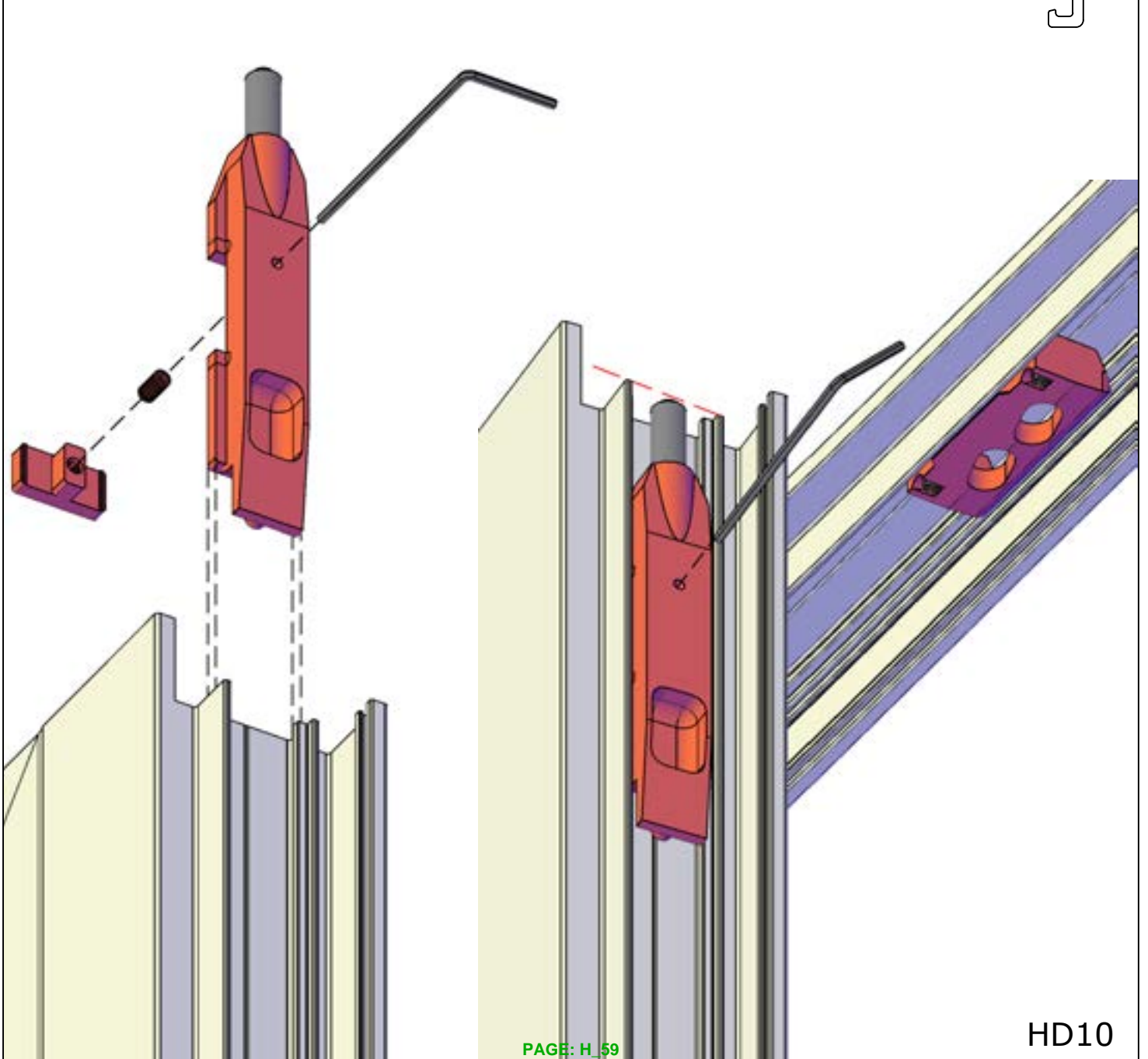
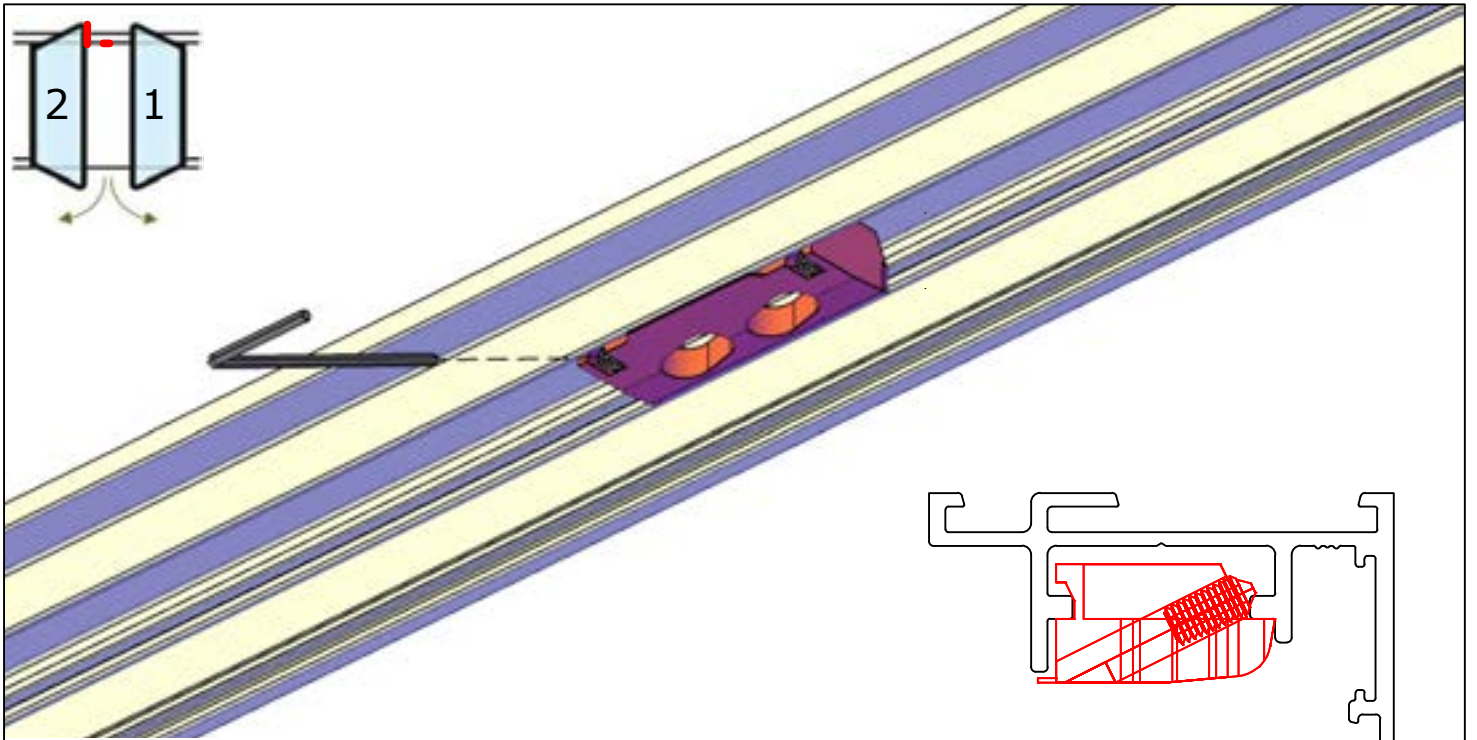


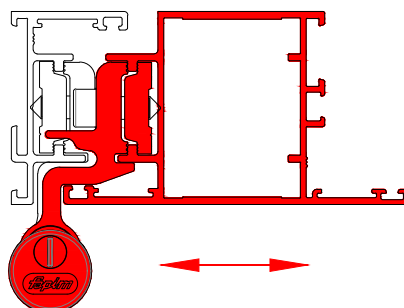
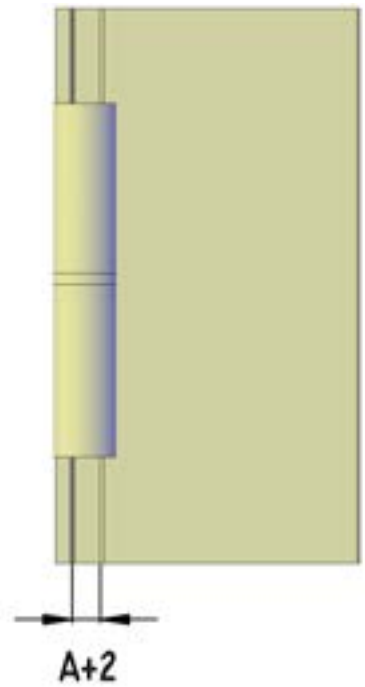
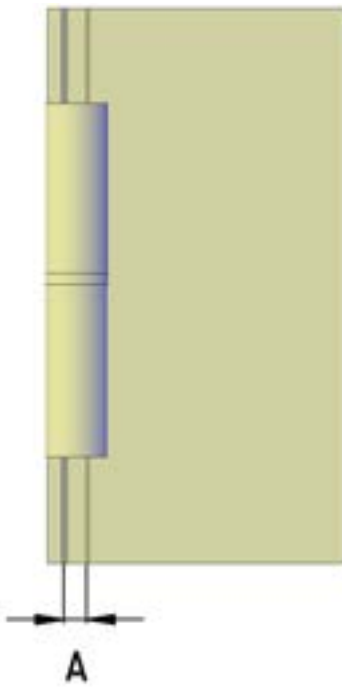
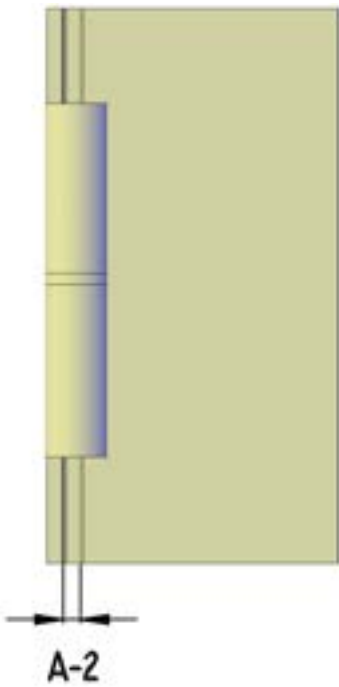
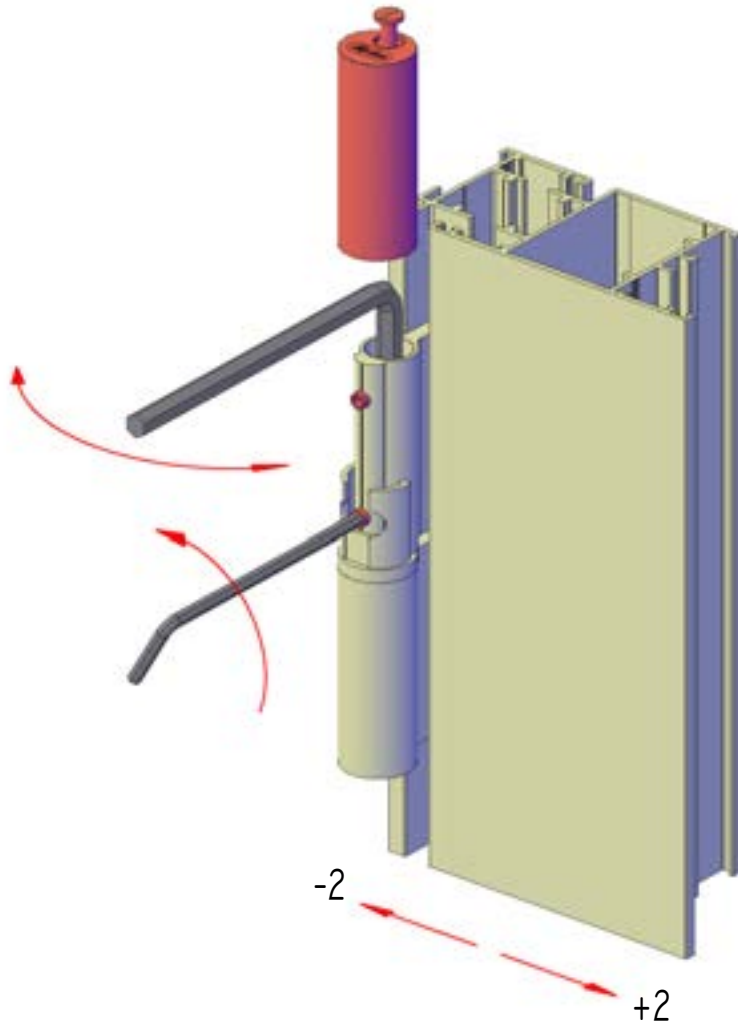


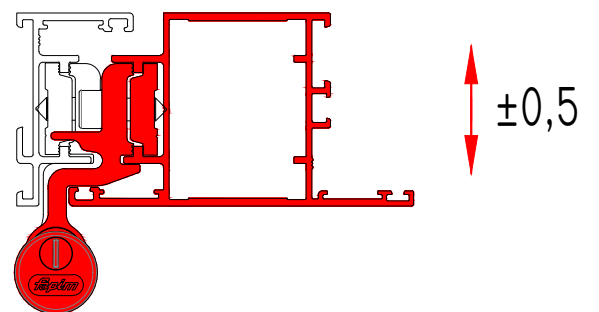
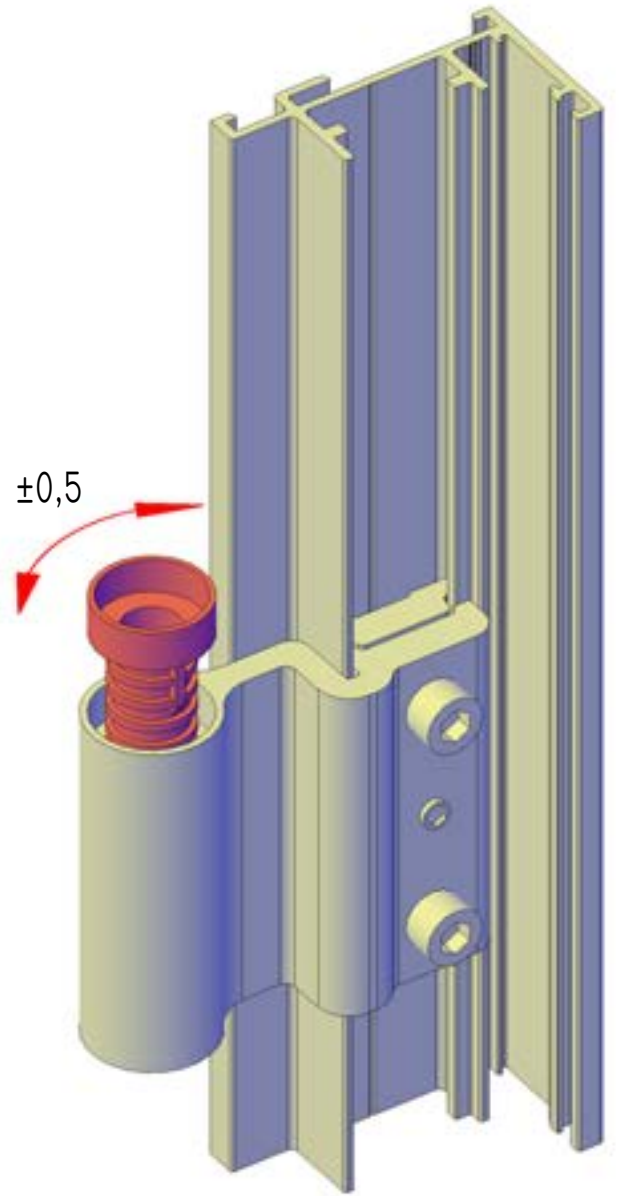
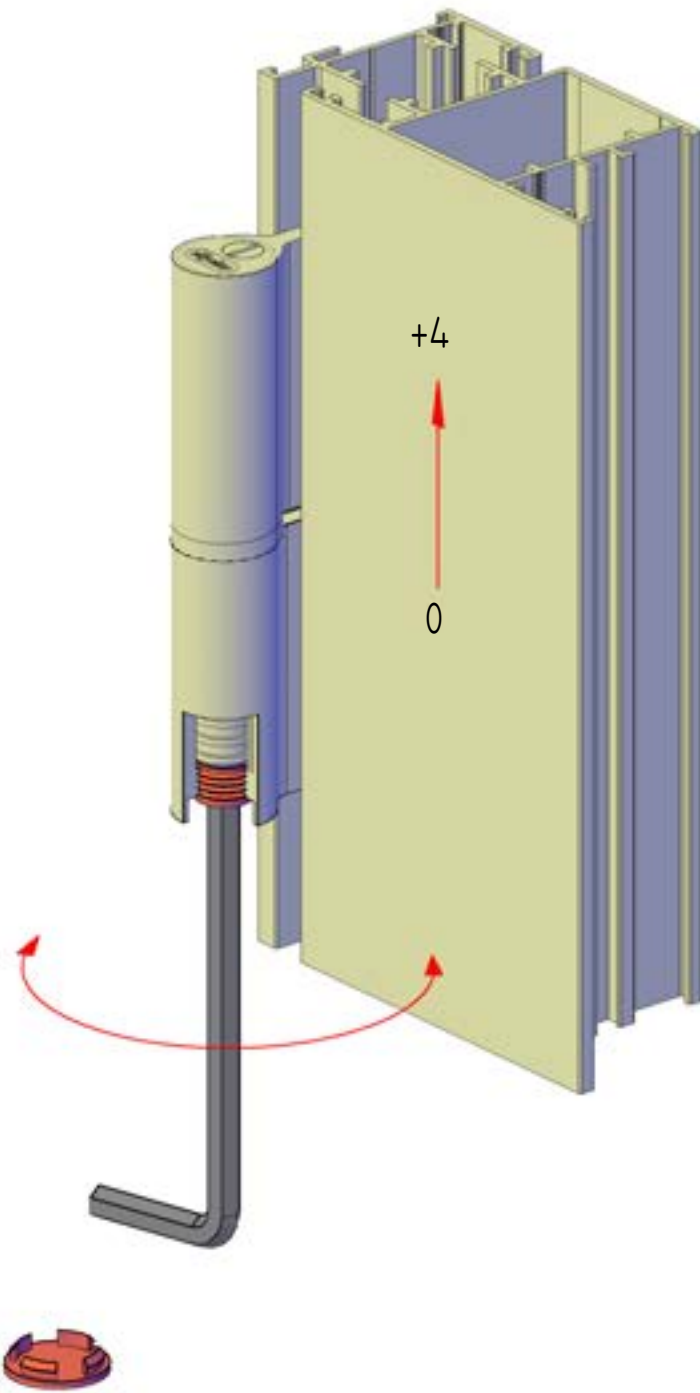
HD 7



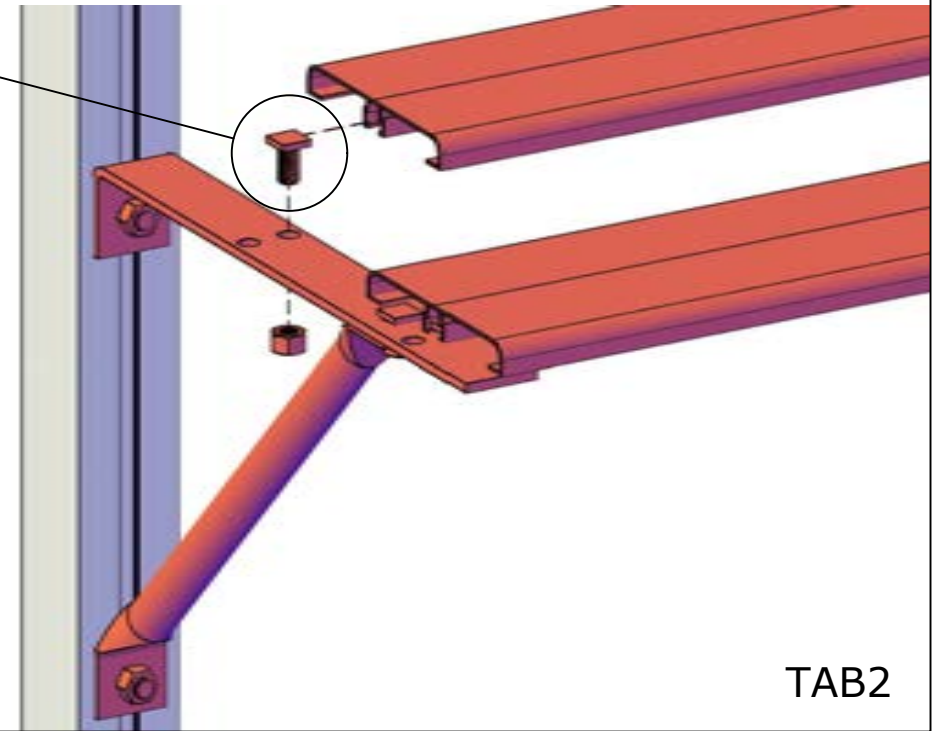
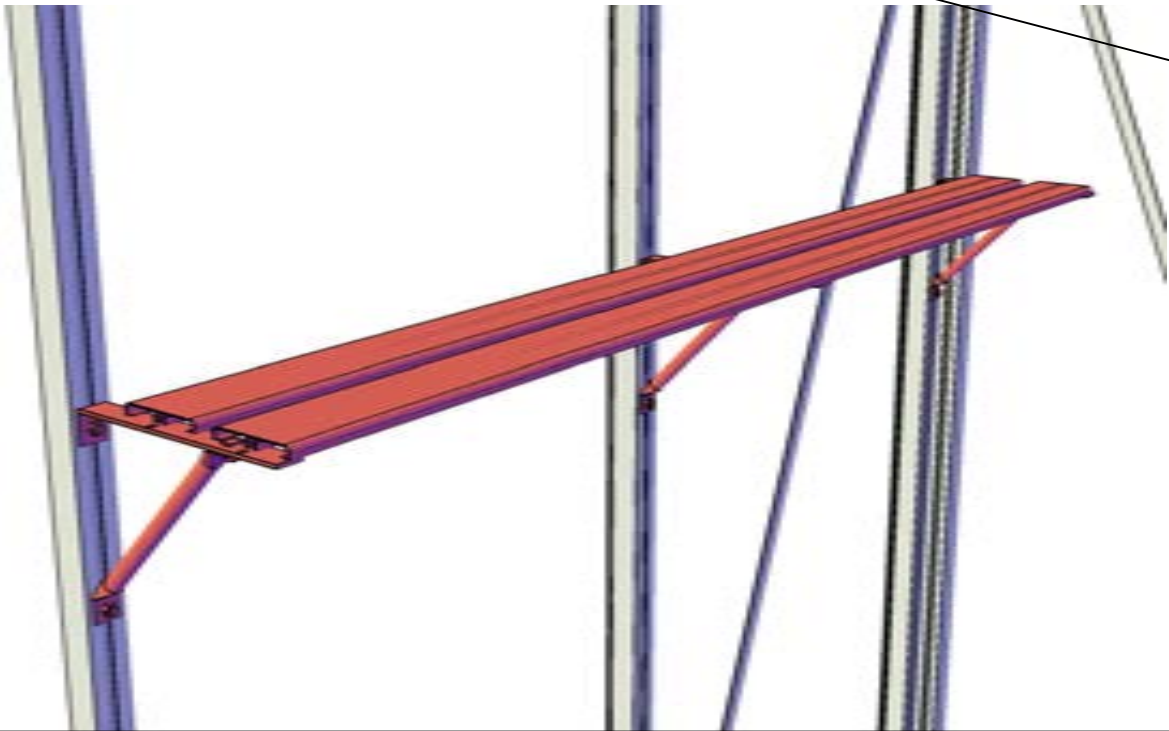
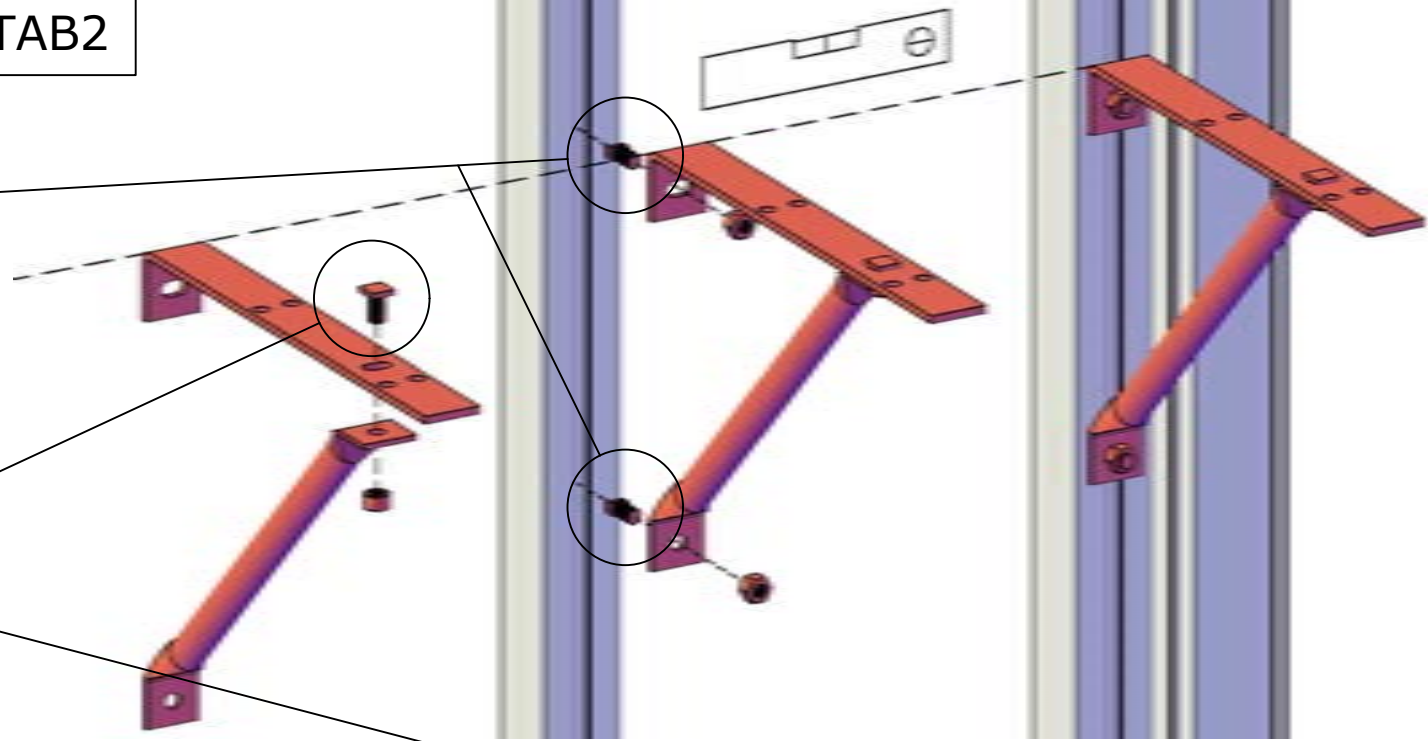
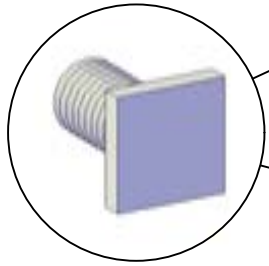
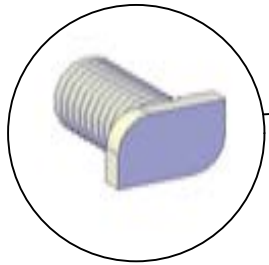






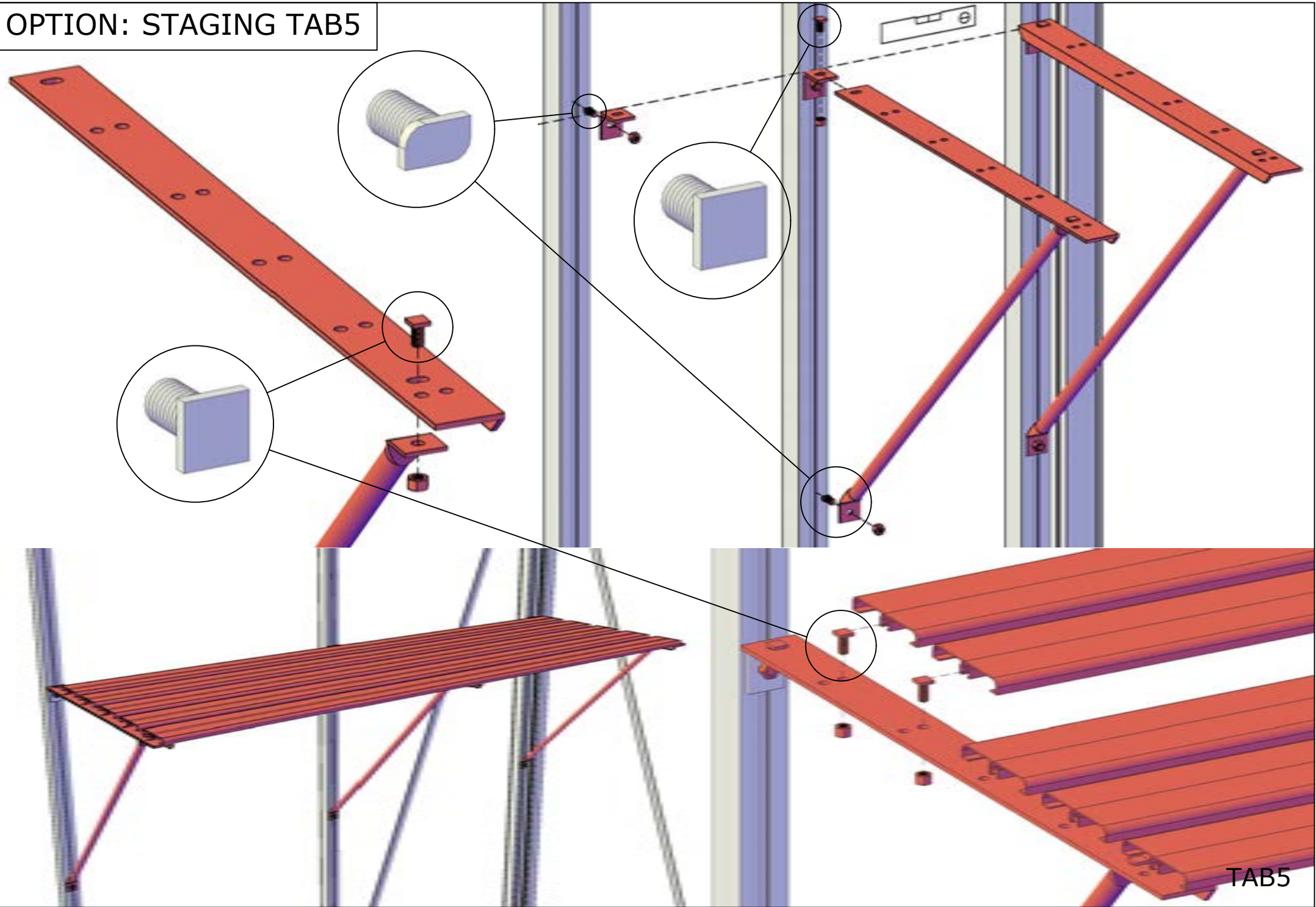


OPTION: STAGING TAB2



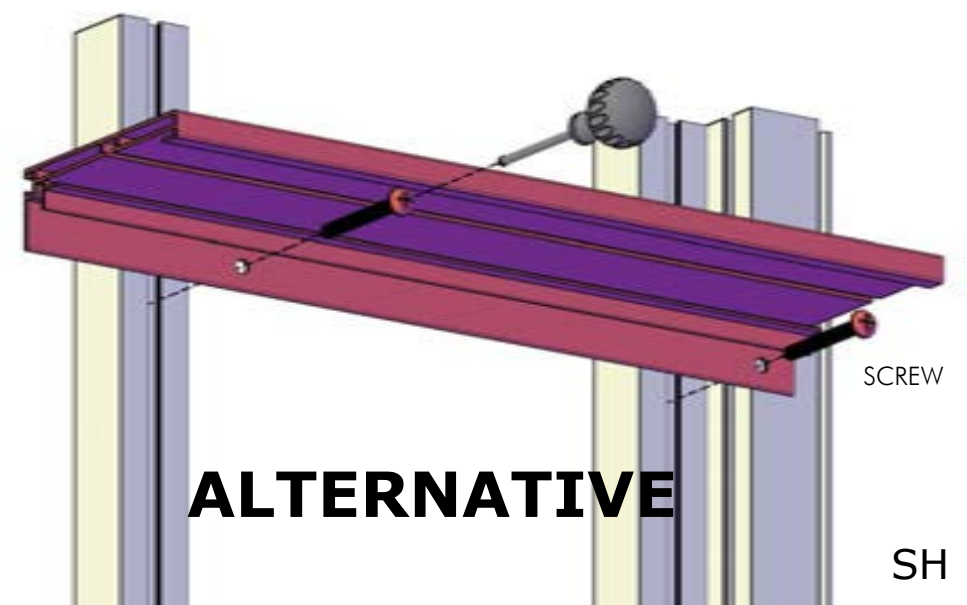
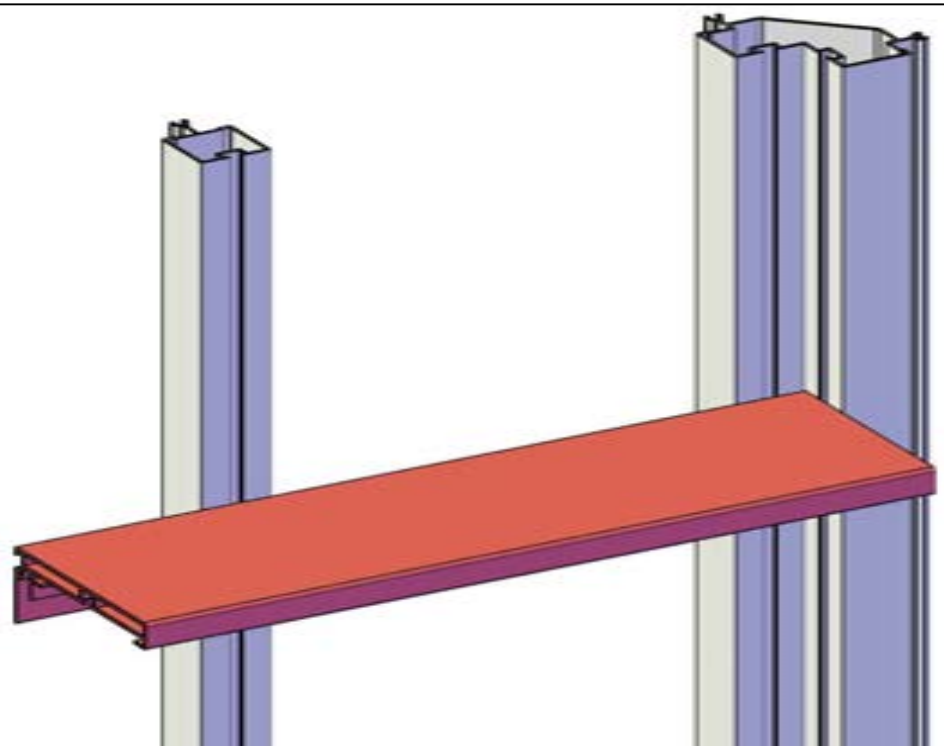
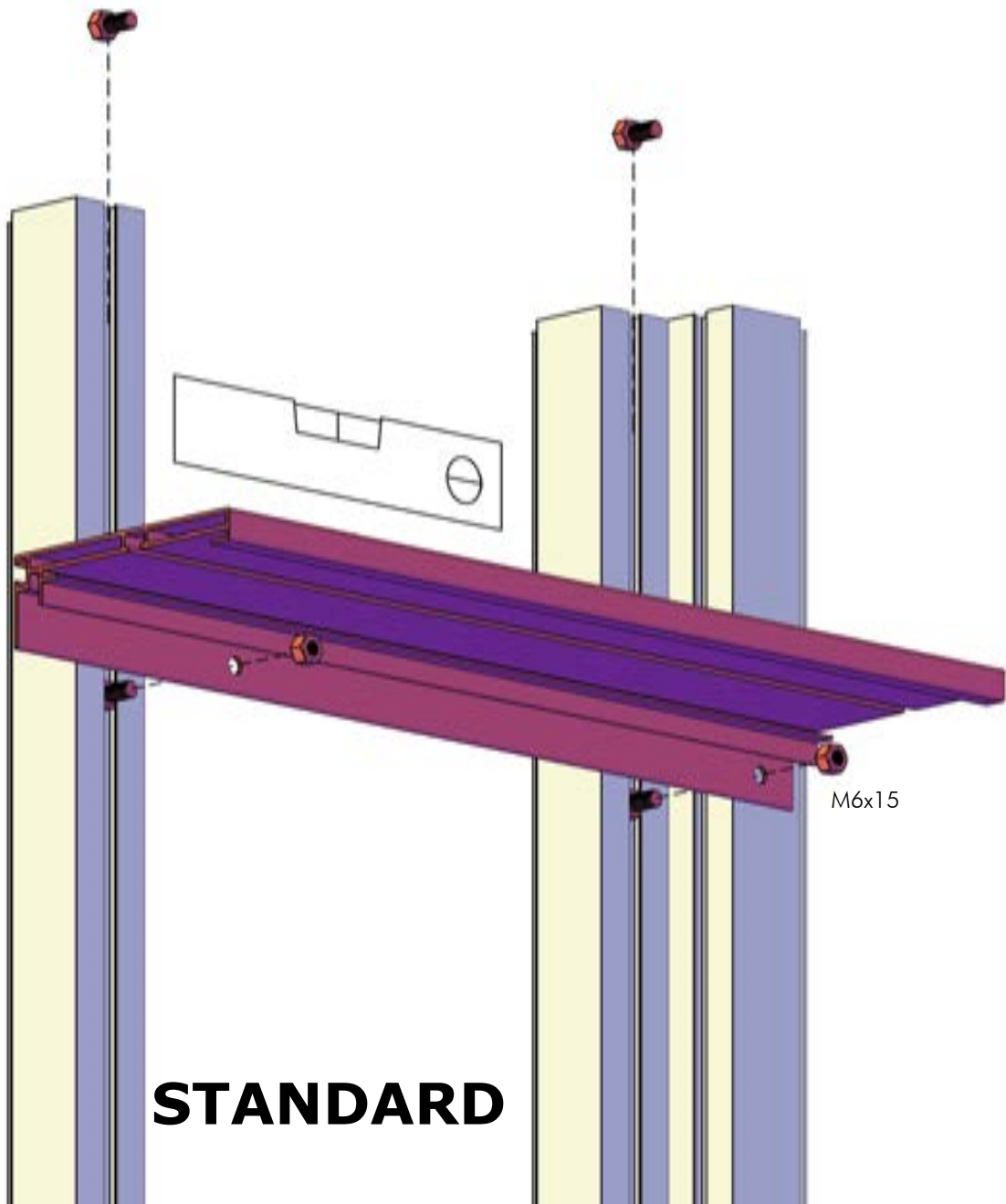
TAB2

OPTION: STAGING TAB5

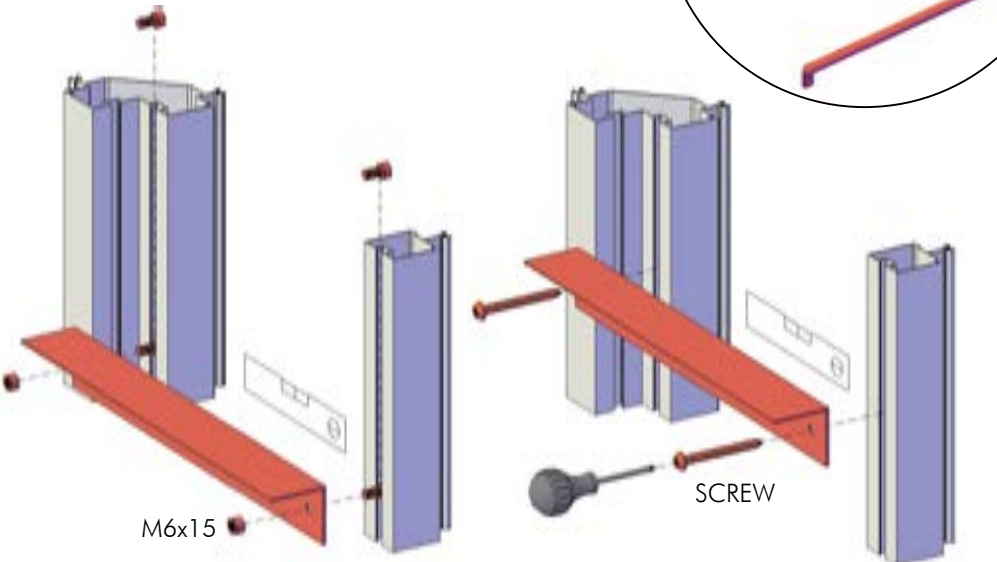
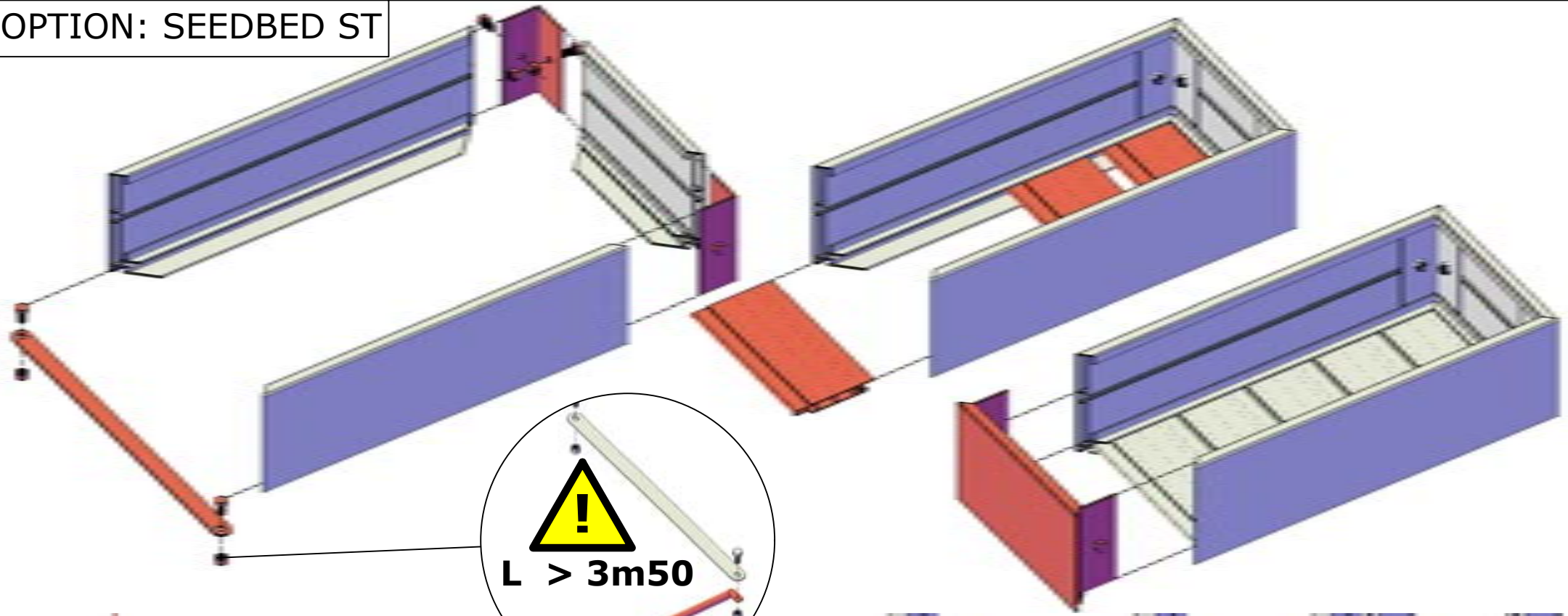


TAB5

OPTION: SHELF SH

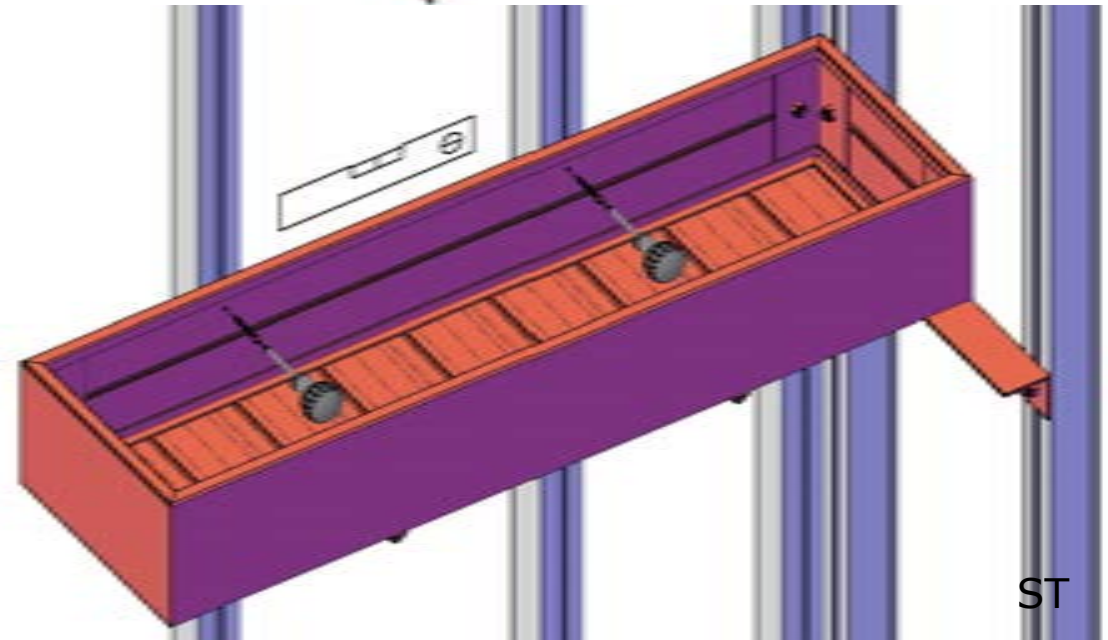


OPTION: SEEDBED ST





STANDARD

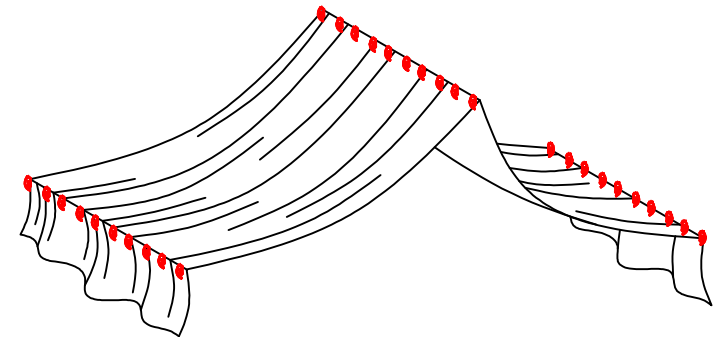
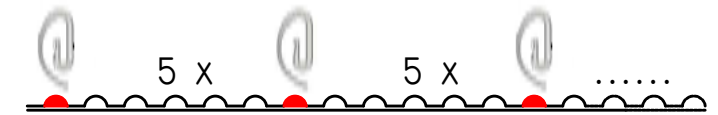
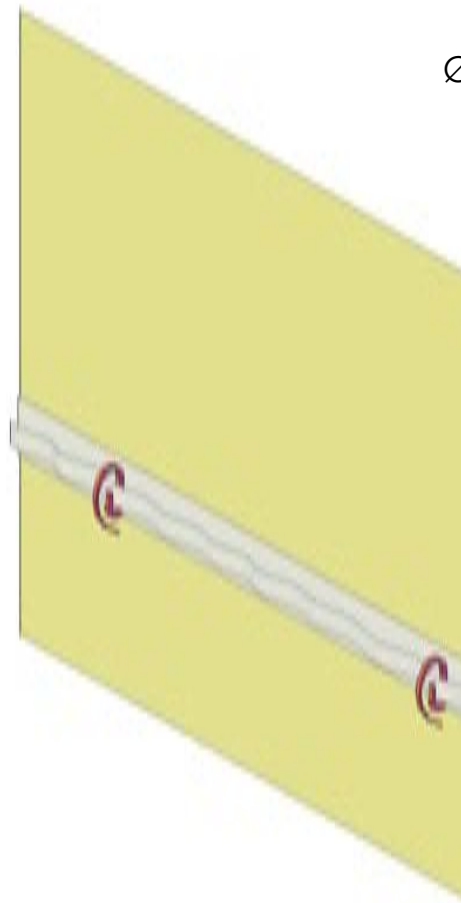
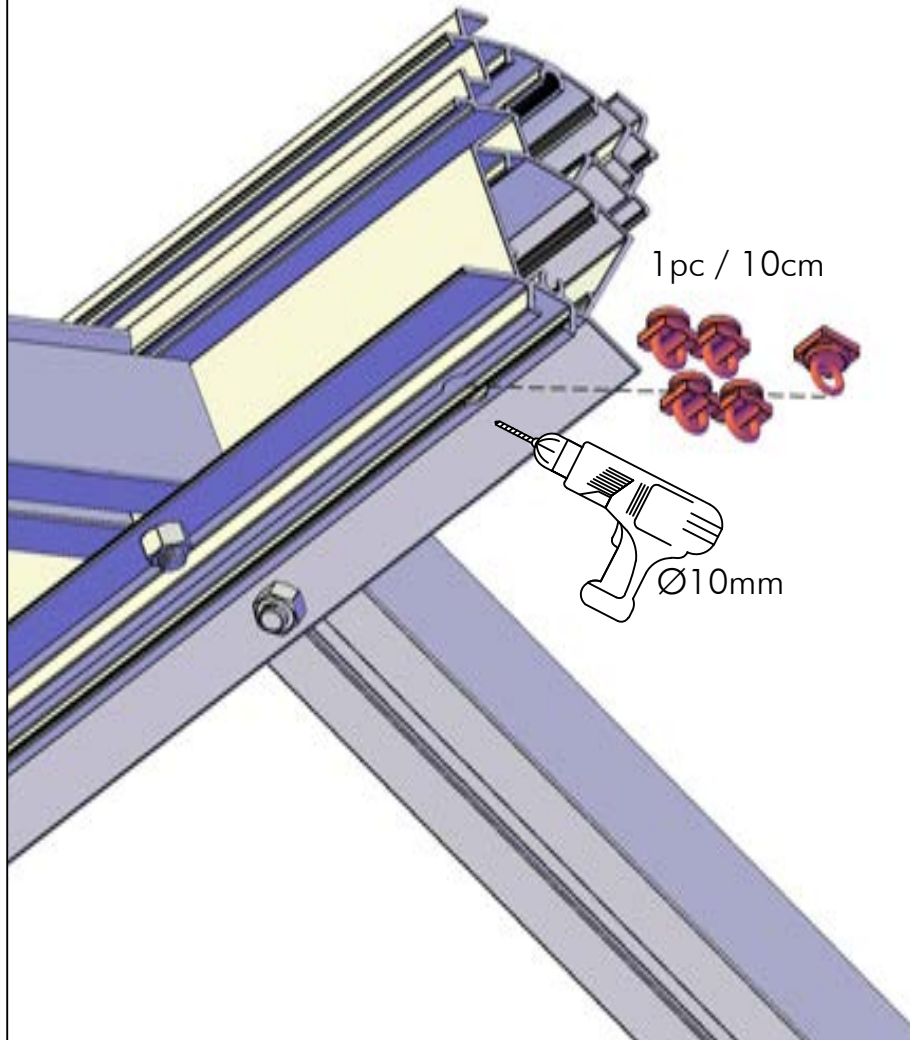
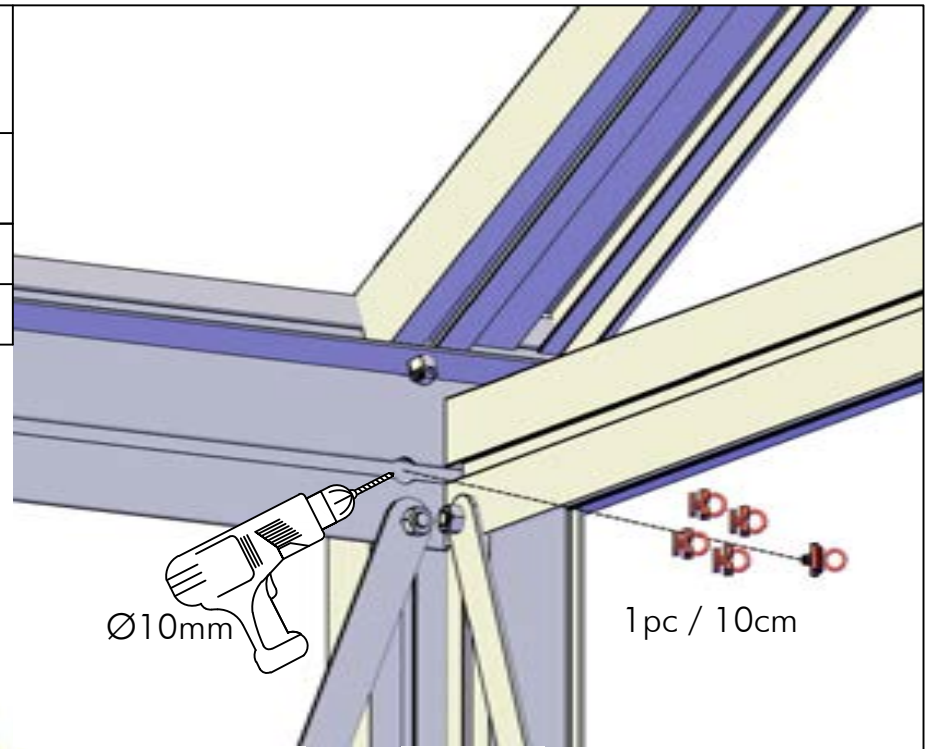
ALTERNATIVE



ST

Schermdoek - Toile d' ombrage - Strahlenschutz - Sunscreen
 Solskærm-Solskjerm-Telo ombreggiante scorrevole - Skuggväv

TYPE	SUN236_73	SUN310_73	SUN236_300	SUN310_300
	24 pcs	24 pcs	93 pcs	93 pcs
	24 pcs	24 pcs	93 pcs	93 pcs



HELIOS

Janssens NV Mechelsesteenweg 388, B-2500 Lier Belgium
(T) +32 15 30 67 80 (W) www.janssens-alusystems.be (E) info@janssens-alusystems.be