



Manual

Hordeur - Porte Moustiquaire
Screen Door - Fliegentür



Montage video
Vidéo de montage
Assembly video

Beste klant

Proficiat met de aankoop van uw serre. Door deze handleiding is geen technische voorkennis vereist. Doorneem alles stap per stap, zodat noodzakelijke onderdelen en handelingen voorbereid zijn.

Veiligheid en efficiëntie

Een ladder is hoog en wankel. Aluminiumprofielen zijn soms lang en scherp. Wees voorzichtig als u niet dagelijks met deze grondstoffen werkt, kinderen blijven daarom beter uit de buurt. Veiligheidsschoenen, een veiligheidsbril en handschoenen kunnen hierbij helpen.

Weetjes

- Boutgleuven zijn gleuven waar de kop van een bout in past. Bijna elk profiel in deze serre bezit 1 of meerdere boutgleuven.
- Bij verbindingen met boutgleuven, steeds de profielen goed tegen elkaar drukken.
- Indien niet specifiek vermeld, worden steeds korte bouten (M6x10) gebruikt.

Advies

Gebruik steeds alle detailzichten als hulpmiddel voor het uitlijnen, uitrichten en positioneren van uw profiel. Let op doorsnede en gaten. De moeren enkel 2 toertjes op de bouten draaien, pas na het doorlopen van de volledige pagina de bouten en moeren definitief aanspannen.

Blz. 1 Hordeur

Open nu beslagzak vliegender. De nummers van de detailzichten geven de volgorde van monteren aan. Monteer alles definitief vast.

Blz. 2 Hordeur

Snij 4 stukjes van ± 5 cm van **de meegeleverde pees**.

Leg de gaas over de deur.

Duw een stukje pees van ± 5 cm met een schroevendraaier in de hoek van het verticaal profiel van de deur.

Blz. 3 Hordeur

Duw de pees met een schroevendraaier in de gleuf van het eerste verticaal profiel van de deur.

Probeer onderliggende handelingen eerst zonder vliegengaas:

- Bij uittrekken van de pees, verminderd de pees in diameter
- Bij het roteren van de pees rond zijn eigen as, krult de pees op en is er meer materiaal (de pees is sterker)
- Druk een uiteinde van de pees voor een stukje op het uiteinde van de gleuf, zodat deze vastzit.
- Draai de pees eerst rond zijn as, dit tot hij bijna opkrult.
- Trek nu de pees uit, tot u voelt dat deze niet meer veerkrachtig werkt.
- Druk telkens de pees in de gleuf tot hij juist op de hoogte van het vlak zit, niet tot onderaan in de gleuf.

Blz. 4 Hordeur

Haal de 4 kleine stukjes pees uit de hoeken. Snij het teveel aan gaas voorzichtigjes af. Berubber de hordeur.

De hordeur is nu afgewerkt en de gaas is mooi gespannen.

Blz. 5 Hordeur

De wieltes bovenaan de deur zijn zonder sluitring, onderaan met sluitring, zoals aangegeven op de detailzichten.

De wieltes worden vastgeschroefd op 5cm van de kant.

Blz. 6 Hordeur

Verwijder het handvat en schuif de deur uit de serre. Klik het clickdeurprofiel uit het T-profiel en klik de onderloopregel uit de fundering.

Bevestig de twee clickdeurprofielen aan elkaar door middel van een verbindingsplaatje. Silicone wordt gebruikt op beide montageprofielen en over de volledige lengte. Hierbij dient de silicone als borging tegen het verschuiven. Monteer deze clickdeurprofielen zodat het korte profiel links van het lange profiel zit. Schuif de click-deurprofielen tot de rechterzijde in één lijn zit met de fundering en het bevestigingsplaatje naast de roede zit aan de zijde van de deuropening. Bevestig de profielen vast met een zelfborende vijs op de plaats waar het clickdeurprofiel en het hoekprofiel van het dak elkaar kruisen. Klik de twee onderloopregels in de fundering, gebruik ook hier silicone over de volle lengte van de profielen om verschuiven te voorkomen. Plooi het rubber over op de hoekprofielen waar de deur passeert. Schuif de deur en vliegendeur op beide montageprofielen. Plaats een lange bout als aanslag in het rechtse clickdeurprofiel.

Voor gelakte serres moet in het lange clickprofiel een gat van $\varnothing 7$ geboord worden (zie detail 10)

Bijkomend advies en tips

Bekijk onze handige montage video via: www.acd.eu - Downloads - Accessoires handleidingen

- Regelmatig controleren
 - Controleer of alle bouten nog zijn aangespannen
- Extra controle bij heel slecht weer
 - Zorg ervoor dat de deur goed dicht is, vergrendel de deur indien mogelijk
- Tips voor de goede werking van uw serre
 - Reinig de onderloopregel van de deur voor een vrije loop van uw deur
 - Voor de goeie werking van uw deur, olie de wielen regelmatig in.

Inhoud beslagzak

Omschrijving	Aantal
wiel	4 stuks
tussenring diam 6	2 stuks
zelftapper 4,8x32	8 stuks
vlakkopschroef M6x10	4 stuks
zeskantbout M6x10	1 stuks
moer M6	7 stuks

Cher client

Félicitations avec l'achat de votre serre. Cette notice de montage vous permettra d'installer cette serre sans aucune connaissance technique préalable. Parcourez d'abord chaque étape de cette notice, pour préparer tous les éléments et les opérations avant d'entamer le montage proprement dit.

Sécurité et efficacité

Une échelle est haute et n'est pas stable. Les profils en aluminium sont souvent longs et tranchants. Prenez donc les précautions nécessaires, surtout si vous n'êtes pas habitué à ce genre de travail. Gardez les enfants à distance. Des chaussures, des lunettes et des gants de sécurité sont utiles.

Bon à savoir

- Les encoches pour boulons sont des encoches ajustées aux têtes des boulons qui y seront fixés. Pratiquement tous les profils de cette serre sont pourvus d'une ou plusieurs encoches pour boulons.
- Pour les raccordements avec encoches pour boulons, veillez toujours à bien presser les profils les uns contre les autres.
- Sauf indiqué autrement, on utilise des boulons courts (M6x10).

Conseil

Servez-vous toujours de tous les détails agrandis pour aligner, centrer et positionner les profils. Faites attention à la section et aux trous.

Vissez les écrous à 2 tours seulement sur les boulons, et attendez d'avoir parcouru la page jusqu'au bout avant de serrer les boulons et les écrous définitivement.

Page 1. Moustiquaire

Ouvrez le sachet contenant la visserie de la porte moustiquaire. Les numéros marqués sur les détails agrandis indiquent l'ordre à suivre dans le montage. Fixez tout définitivement.

Page 2. Moustiquaire

Coupez 4 morceaux de \pm 5cm **de cardon fourni**.

Placez la gaze sur la porte.

Poussez un morceau de cordon de 5cm avec un tournevis dans le coin du profil vertical de la porte.

Page 3. Moustiquaire

Poussez la gaze utilisant un tournevis dans la fente du premier profil vertical de la porte.

Essayez d'abord les opérations ci-dessous sans toile métallique:

- Si vous étirez le cordon, celui-ci diminue en diamètre
- En enroulant le cordon autour de son axe, vous le rendez plus dense (et plus solide)
- Pressez un bout du cordon dans le bout de l'encoche pour le fixer
- Enroulez d'abord le cordon presque entièrement autour de son axe
- Ensuite, étirez-le, jusqu'à ce que vous sentiez qu'il perd de son élasticité
- Pressez chaque fois le cordon dans l'encoche jusqu'à ce qu'il soit au même niveau que la surface de l'encoche, non pas jusqu'au fond de l'encoche.

Page 4. Moustiquaire

Enlevez les 4 petits pièces de cordon dans les coins. Coupez prudemment le surplus de gaze. Finissez la porte moustiquaire avec caoutchouc. La porte moustiquaire a été finie maintenant et la gaze bien tendue.

Page 5. Moustiquaire

Les roulettes pour le haut de la porte sont sans rondelle, celles pour le bas avec rondelle, comme illustré dans les détails agrandis. Les roulettes sont vissées à 5 cm du bord.

Page 6. Moustiquaire

Démontez la poignée et enlevez la porte de la serre. Sortez le profil de porte à clic du profil en T et sortez le profil du seuil de la porte de la fondation. Fixez les deux profils de porte à clic l'un à l'autre à l'aide de la plaquette de raccordement. Les silicones sont utilisées sur les deux profils de montage et sur toute la longueur, pour éviter que les profils ne se déplacent. Montez ces profils à clic de sorte que le profil court se trouve à gauche du profil long. Glissez les profils à clic jusqu'à ce que le côté droit soit aligné avec la fondation et que la plaquette de fixation se trouve à côté de la baguette du côté de l'embrasure. Fixez les profils avec une vis autotaraudeuse à l'endroit où le profil à clic et le profil d'angle du toit se croisent. Cliquez les deux profils de seuil dans la fondation, en utilisant à nouveau du silicone sur toute la longueur des profilés pour éviter tout glissement. Pliez le caoutchouc sur les profils d'angle à l'endroit où passe la porte. Glissez la porte et la porte moustiquaire sur les deux profils de montage. Montez un boulon long dans le profil de porte à clic droit pour servir de butoir. Pour les serres laquées il faut percer un trou de Ø7 dans le profilé click (voir détail 10)

Quelques conseils

Regardez notre vidéo de montage pratique sur notre site: www.acd.eu - Téléchargements - Accessoires manuels

- Vérifiez régulièrement
 - si tous les boulons sont toujours bien serrés
- Contrôle supplémentaire en cas d'intempéries
 - Assurez-vous que la porte est bien fermée, et verrouillez-la si possible
- Conseils pour assurer le bon fonctionnement de votre serre
 - Nettoyez le profil du seuil de la porte pour éviter qu'elle ne coince
 - Pour assurer le bon fonctionnement de la porte, huilez régulièrement les roulettes.

Pièces contenues dans le sachet visserie porte moustiquaire

Description	Nombre
roulette	4 pièces
rondelle diam 6	2 pièces
autotaraudeuse 4,8x32	8 pièces
vis à tête plate M6x10	4 pièces
boulon à tête hexagonale M6x10	1 pièces
écrou M6	5 pièces

Dear client

Congratulations on your greenhouse purchase. This manual requires no prior technical knowledge. Go through the process step by step, ensuring that the necessary parts and actions are prepared.

Safety and efficiency

A ladder is tall and unstable. Aluminium profiles tend to be long and sharp. Be cautious if you are not accustomed to handling such materials on a daily basis; it is therefore better to keep children away. Safety shoes, safety goggles, and gloves may help.

Trivia

- Bolt slots are slots into which the head of a bolt fits. Nearly every profile in this greenhouse has 1 or more bolt slots.
- When attaching by means of bolt slots, ensure that the profiles are firmly pressed together.
- When not specified, always use short bolts (M6x10).

Advice

Always use all detailed schematics to help with alignment, truing, and positioning your profile. Pay attention to cross sections and holes. Twist the nuts onto the bolts by means of 2 turns, and firmly secure the nuts and bolts only after going over the entire page.

Page 1. Screen Door

Now open the screen door hardware package. The numbers of the detailed schematics indicate the order of assembly. Firmly secure everything.

Page 2. Screen Door

Cut 4 pieces of ± 5 cm **of the supplied string**.

Place the gauze on the door.

Push a piece of string from ± 5 cm with a screwdriver in the corner of the vertical profile of the door.

Page 3. Screen Door

Push the gauze with a screwdriver in the groove of the first vertical profile of the door.

Try out the steps below without screen first:

- When you stretch the spline, it shrinks in diameter
- When you twist the spline, the spline will curl up and the material will be thicker (the spline is stronger)
- Press one of the ends of the spline partly into the end of the slot until it is stuck in place.
- First twist the spline until it almost curls up.
- Now stretch the spline, until you can feel it losing its springiness.
- Gradually press the spline into the slot until it is flush with the surface, not all the way to the bottom of the slot.

Page 4. Screen Door

Take the 4 little pieces of string out of the corners. Cut carefully the remaining gauze. Treat the door with rubber. The door has been finished now and the gauze perfectly tensed.

Page 5. Screen Door

The wheels at the top of the door have no retaining rings, retaining rings are present at the bottom, as indicated in the detailed schematics. The wheels are attached 5cm from the side.

Page 6. Screen Door

Remove the handle and slide the door out of the greenhouse. Click the click door profile out of the T profile and click the bottom rail out of the base. Attach the two click door profiles to each other using a connection plate. Silicone is used on both assembly profiles and over the full length. The silicone keeps the profiles from sliding. Assemble the click door profiles so that the short profile is to the left of the long profile. Slide the click door profiles until the right-hand side is aligned with the base and the connection plate is next to the rod on the side of the door opening. Attach the profiles using a self-tapping screw in the location where the click door profile and the corner profile of the roof intersect. Click the two bottom rails into the base, again using silicone over the full length of the profiles to prevent slipping. Fold over the rubber onto the corner profiles where the door passes. Slide the door and screen door onto both assembly profiles. Insert a long bolt into the right-hand click door profile as a stop.

Additional advice and tips

Check our handy assembly video at: www.acd.eu - Downloads - Accessories manuals

- Verify regularly
 - Verify whether all bolts are still fastened
- Additional verification in case of very bad weather
 - Ensure that the door is firmly closed. Lock if possible
- Tips for optimal greenhouse use
 - Clean the bottom rail of the door to ensure smooth door movement
 - For optimal door functionality, regularly oil the wheels

Parts contained in screen door hardware package

Description	Quantity
wheel	4 items
spacer ring diam 6	2 items
self-tapping screw 4.8x32	8 items
flat head screw M6x10	4 items
hexagon bolt M6x10	1 items
bolt M6	5 items

Lieber Kunde,

Glückwünschen mit dem Ankauf Ihres Gewächshauses. Dank dieser Anleitung sind keine Vorkenntnisse erforderlich. Durchlaufen Sie alles Schritt um Schritt, so dass alle erforderlichen Teile und Handlungen vorbereitet sind.

Sicherheit und Zweckmäßigkeit

Glas ist schwer, scharf und zerbrechlich. Eine Leiter ist hoch und wacklig. Aluminiumprofile sind manchmal lang und scharf. Sei vorsichtig, wenn Sie nicht täglich mit diesen Grundstoffen arbeiten. Kinder bleiben deswegen besser aus der Nähe. Sicherheitsschuhe, eine Sicherheitsbrille und Sicherheitshandschuhe können hierbei behilflich sein. Bei der Montage von Glas ist diese persönliche Schutzausrüstung sogar verpflichtet.

Interessantes

- Schraubennuten sind Nuten, in denen der Kopf einer Schraube hineinpasst. Fast jedes Profil dieses Gewächshauses besitzt 1 oder mehrere Schraubennuten.
- Bei Verbindungen mit Schraubennuten die Profile immer gut gegeneinander drücken.
- Wenn nicht eigens erwähnt, werden immer kurze Schrauben (M6x10) verwendet.

Hinweise

Alle Detailsichten bitte als Hilfsmittel zum Auslinieren, Ausrichten und Positionieren Ihres Profils verwenden. Achtung legen auf Durchschnitt und Löcher. Die Muttern nur um 2 Drehe auf die Bolzen spannen und erst nach Durchlaufen der ganzen Seite die Bolzen und Muttern endgültig anspannen.

Seite 1. Fliegentür

Öffnen Sie jetzt den Beschlagbeutel für die Fliegentür. Die Nummern der Detailsichten deuten auf die Reihenfolge der Montierschritte. Montieren Sie alles endgültig fest.

Seite 2. Fliegentür

Schneiden Sie 4 Stücke von ± 5 zm **von des mitgelieferten Sehne.**

Legen Sie die Gaze über der Tür.

Schieben Sie ein Stück Sehne von ± 5 zm mit einem Schraubendreher in der Ecke des vertikalen Profils der Tür.

Seite 3. Fliegentür

Schieben Sie die Gaze mit einem schraubendreher in dem Schlitz des ersten Profils der Tür.

Versuchen Sie die unterstehenden Handlungen zuerst ohne Fliegengaze:

- Bei Ausziehen der Sehne/Schnur verringert sich der Sehnendurchmesser.
- Beim Rotieren der Sehne um ihre eigene Achse kräuselt sich die Sehne und gibt es mehr Material (die Sehne ist stärker).
- Drücken Sie das Sehnenende um ein kleines Stückchen auf das Rinnenende, so dass diese fest sitzt.
- Drehen Sie die Sehne zuerst um ihre Achse, bis er sich fast kräuselt.
- Ziehen Sie jetzt die Sehne aus, bis Sie fühlen, dass sie nicht mehr elastisch ist.
- Drücken sie jedes Mal die Sehne in die Nute bis sie genau auf gleicher Ebene wie die Oberfläche sitzt, nicht bis unten in die Nute.

Seite 4. Fliegentür

Nehmen Sie die 4 kleine Stücke Sehne aus der Ecken. Schneiden Sie behutsam der Rest der Gaze. Bearbeiten Sie die Tür mit Gummi. Die Tür ist jetzt fertig und die Gaze schön gespannt.

Seite 5. Fliegentür

Die Rädchen oben an der Tür sind ohne Schließring, unten mit Schließring, wie auf den Detailsichten angegeben. Die Rädchen werden auf 5 cm der Seite festgeschraubt.

Seite 6. Fliegentür

Handgriff entfernen und die Tür aus dem Gewächshaus schieben. Klicktürprofil aus dem T-Profil klicken und die Unterlaufregel aus der Fundierung klicken. Die zwei Klicktürprofile mit einer Verbindungsplatte zusammenmontieren. Silikon auf den beiden Montageprofilen verwenden. Dabei dient das Silikon als Schutz gegen Verschieben. Diese Klicktürprofile so montieren, dass das kurze Profil links des langen Profils sitzt. Klicktürprofile verschieben bis die rechte Seite auf einer Linie mit der Fundierung und der Befestigungsplatte neben der Stange an der Seite der Türöffnung sitzt. Jetzt die Profile mit einer selbstschneidenden Schraube an dem Ort, wo sich das Klicktürprofil und das Eckprofil des Dachs kreuzen, befestigen. Die zwei Unterlaufriegel in die Fundierung klicken. Gummi über die Eckprofile falten, wo die Tür läuft. Tür und Fliegentür auf die beiden Montageprofile schieben. Eine lange Schraube als Anschlag in das rechte Klicktürprofil stecken.

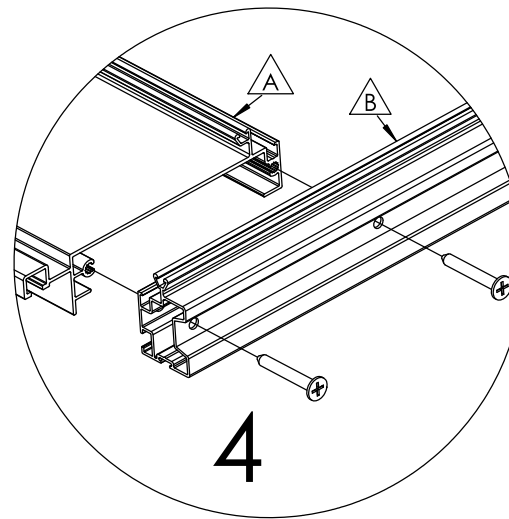
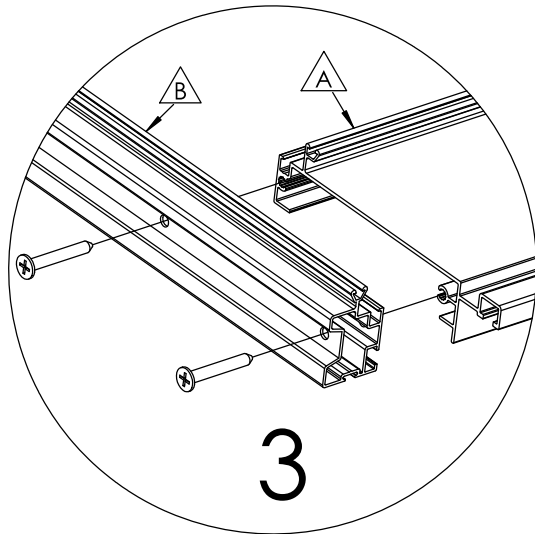
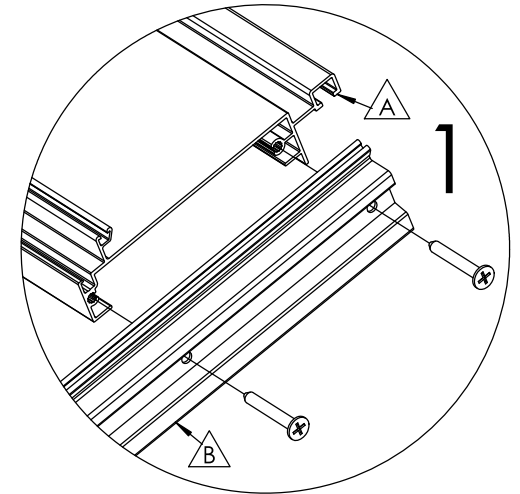
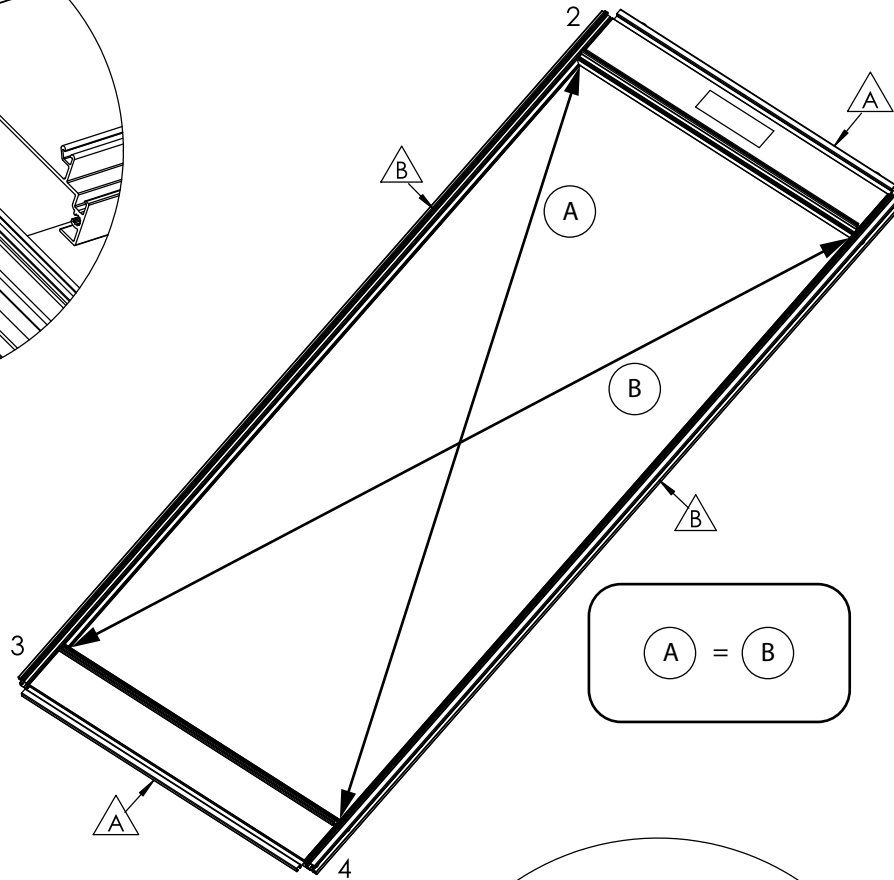
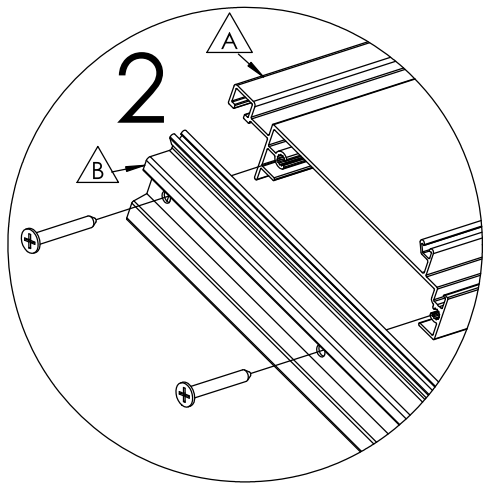
Zusätzliche Hinweise

Schauen Sie sich unsere praktisches Montagevideo an: www.acd.eu - Downloads - Accessoires manuels

- Regelmäßig kontrollieren :
 - ob alle Schrauben noch angespannt sind
- Zusätzliche Kontrolle bei ganz schlechtem Wetter
 - Sorgen Sie dafür, dass die Tür gut zu ist. Verriegeln Sie die Tür wenn möglich.
- Hinweise für das gut Funktionieren Ihres Gewächshauses
 - Die Unterlaufriegel der Tür reinigen um den freien Lauf Ihrer Tür zu gewährleisten.
 - Für ein gutes Funktionieren Ihrer Tür, die Rädchen regelmäßig einölen.

Teile im Beschlagbeutel der Fliegentür

Umschreibung	Zahl
Rad	4 Stück
Zwischenring Durchm. 6	2 Stück
Selbstschneidende Schraube 4,8x32	8 Stück
Flachkopfschraube M6x10	4 Stück
Sechskantschraube M6x10	1 Stück
Mutter M6	5 Stück



Nr.	L[mm]	Qty.	Fig.
A	708 =AHS 400 =SN	2	
B	R3 1852	2	
	R2 1612		
	S2 1852		
	S1 1852		

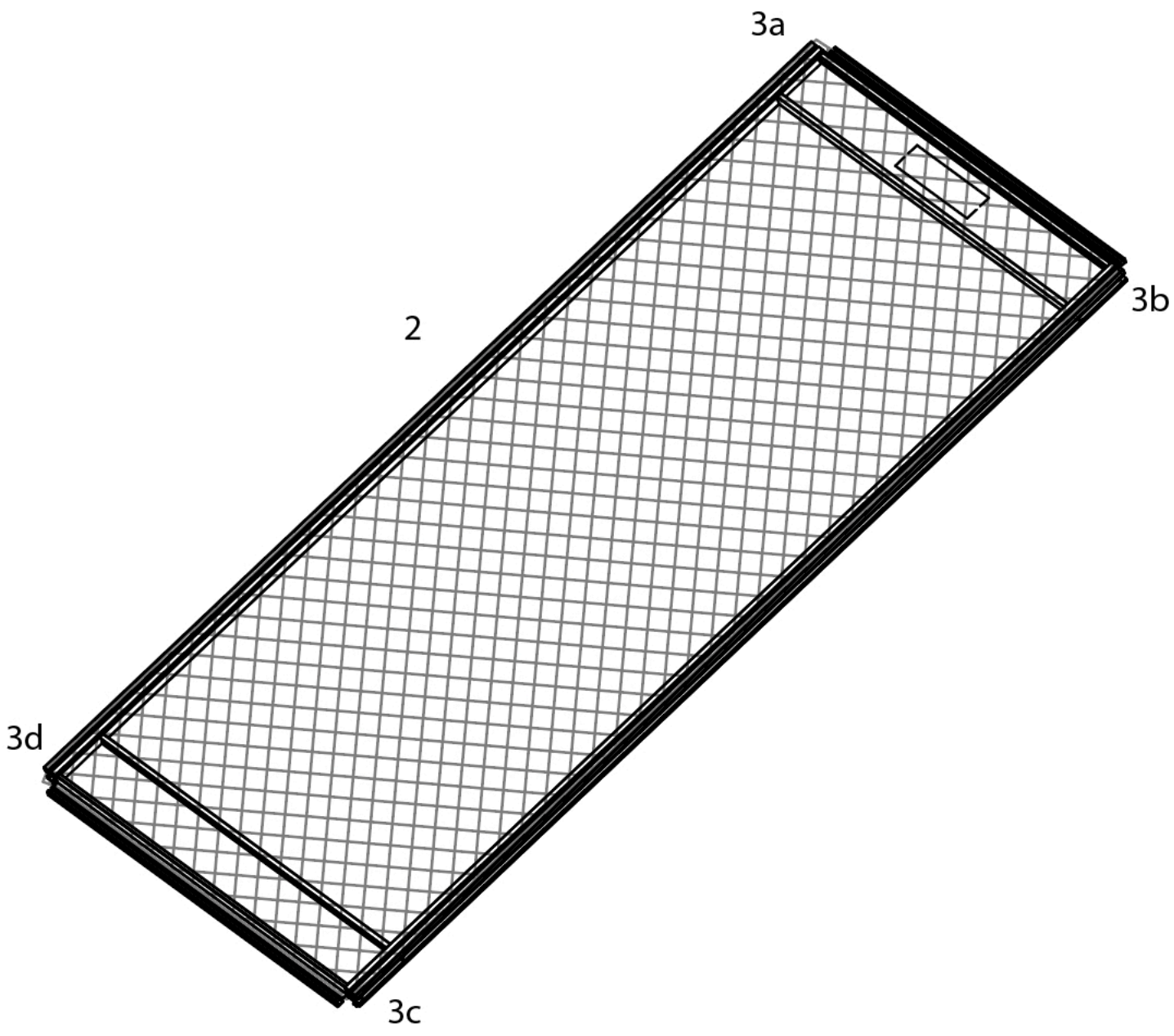
HORDEUR

MOUSTIQUAIRE

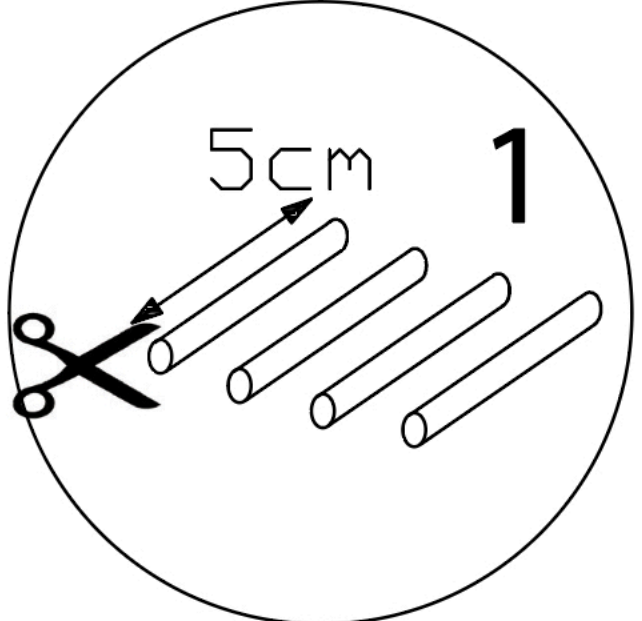
1

SCREEN DOOR

FLIEGENTÜR

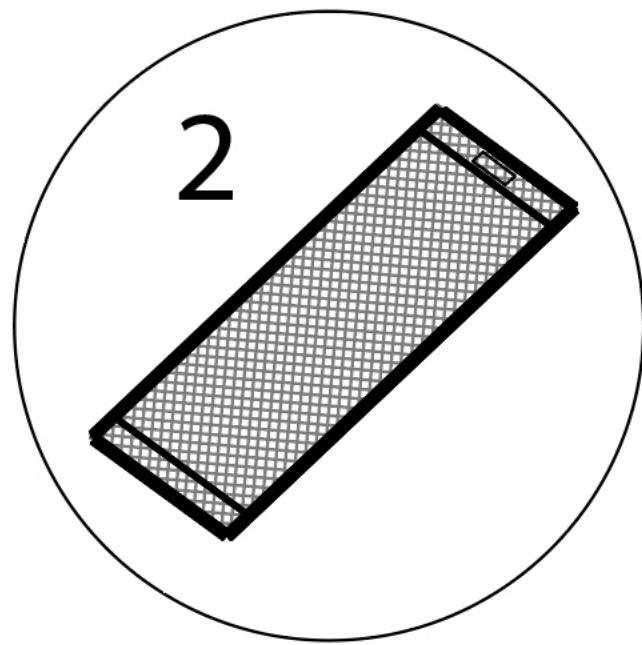


1



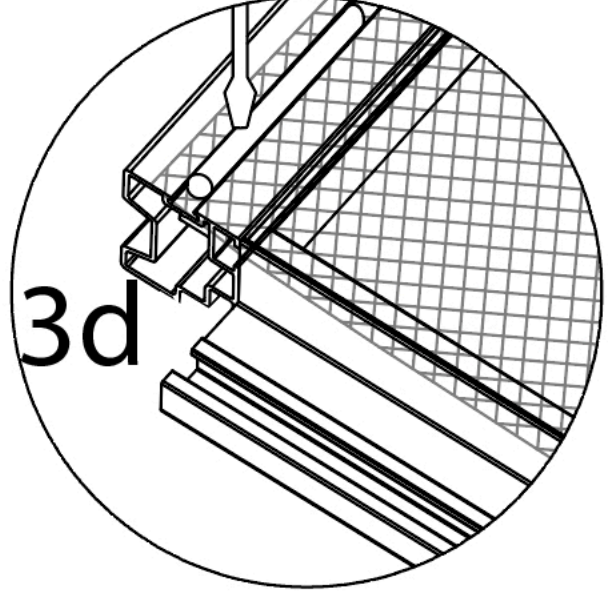
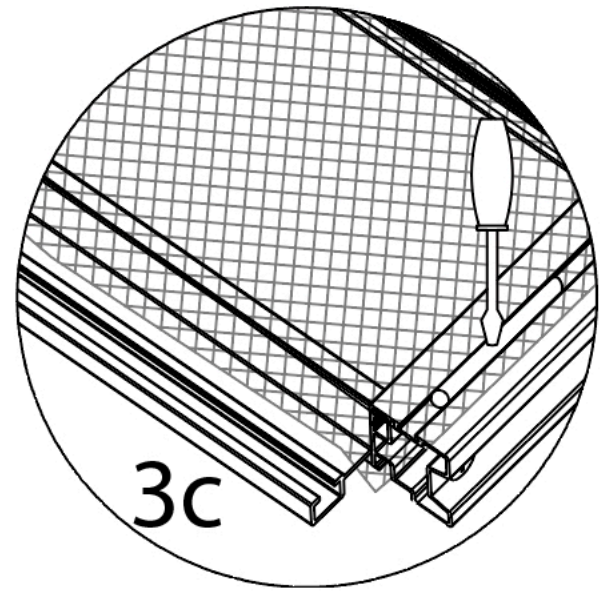
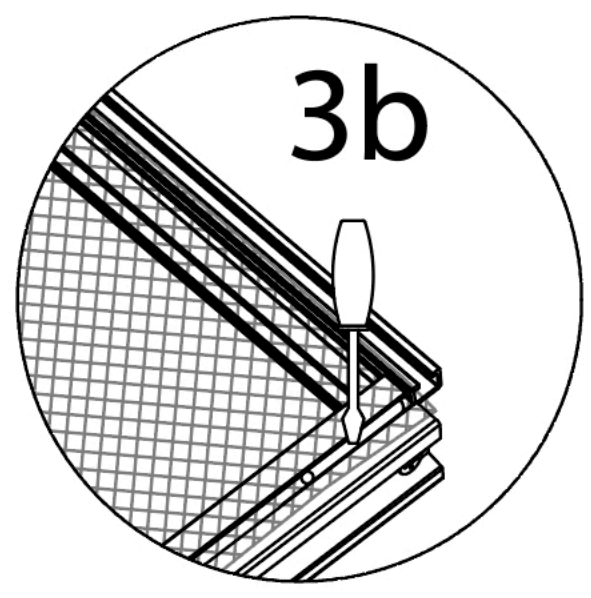
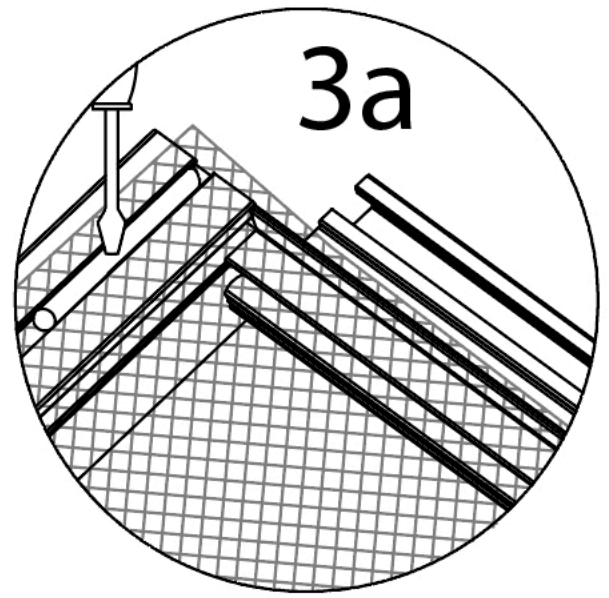
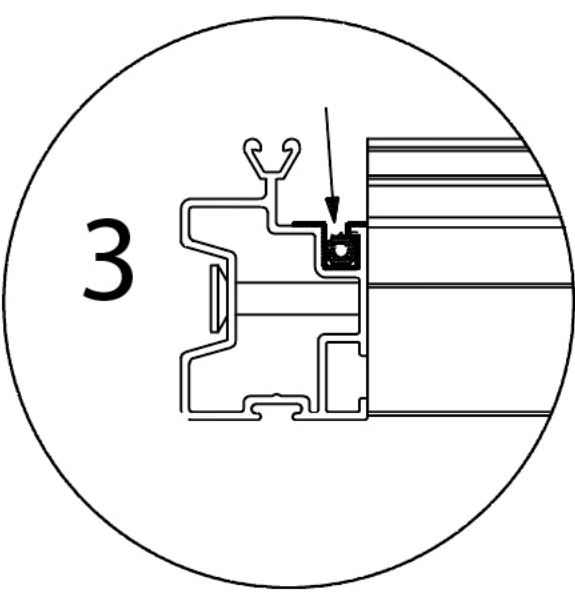
Knip 4 stukjes van 5 cm van de meegeleverde pees.
 Découpez 4 morceaux de 5 cm du cardon fourni.
 Cut 4 pieces of 5 cm from the supplied string.
 Schneiden Sie aus dem mitgelieferten Sehne 4 Stücke von 5 cm Länge aus.

2



Leg het gaas over het frame.
 Posez la gaze sur le cadre.
 Lay the gauze over the frame.
 Legen Sie die Gaze über den Rahmen.

3



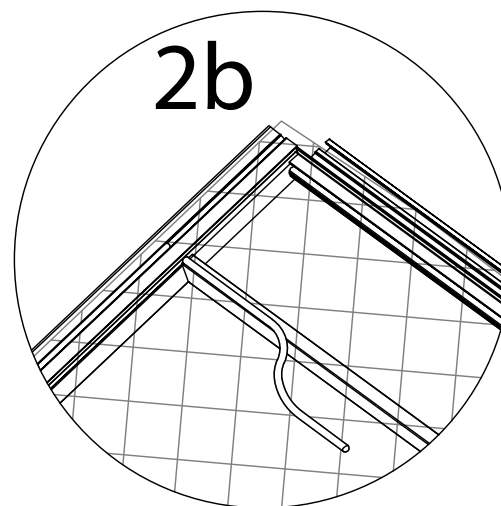
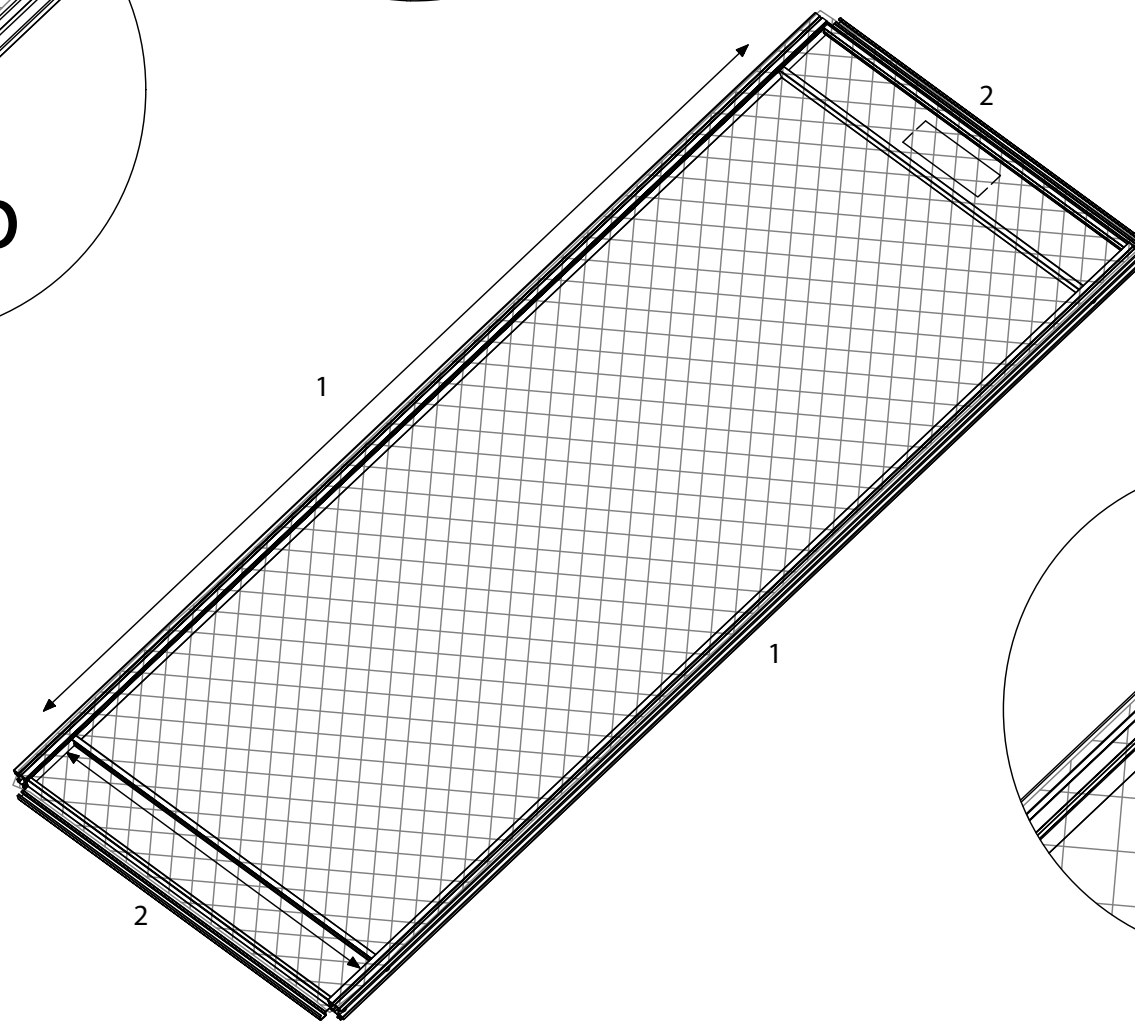
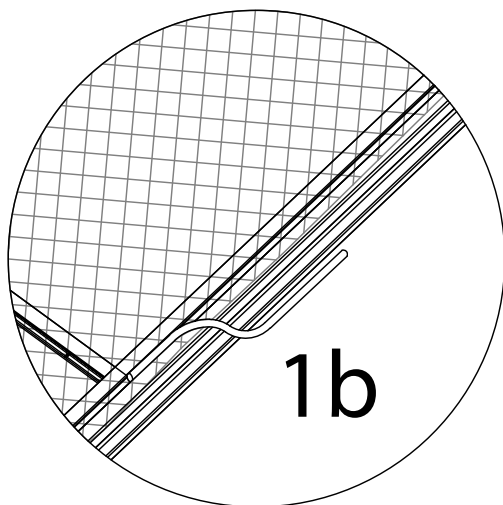
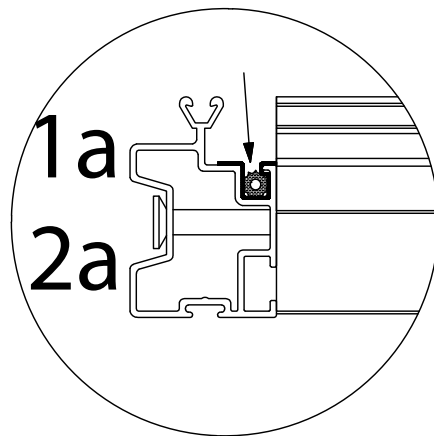
HORDEUR

MOUSTIQUAIRE

2

SCREEN DOOR

FLIEGENTÜR



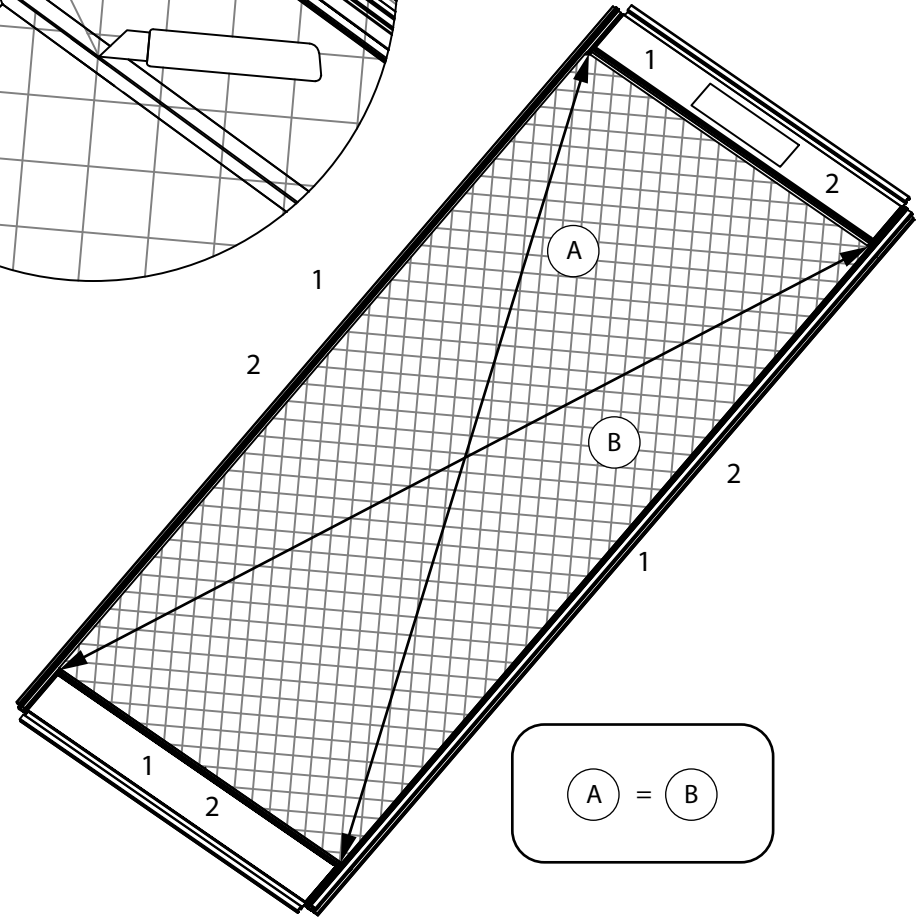
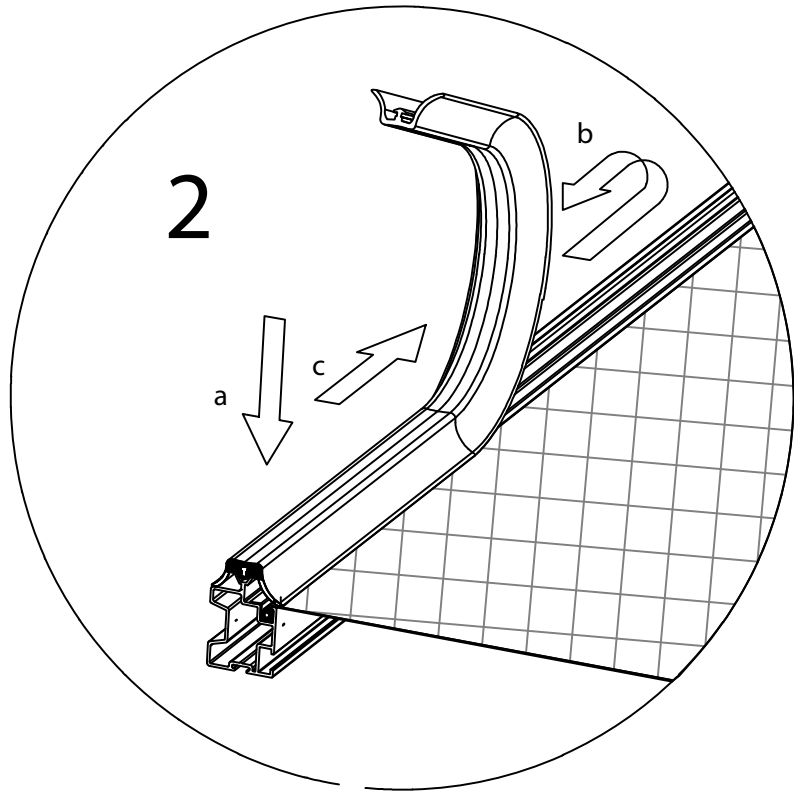
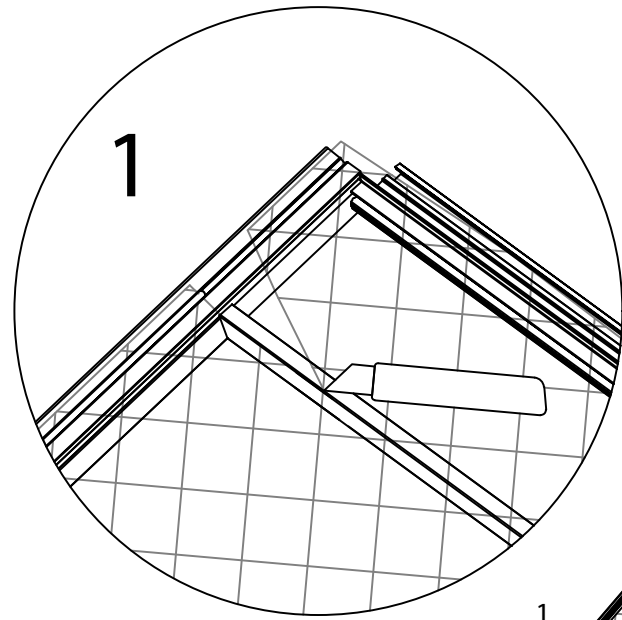
HORDEUR

MOUSTIQUAIRE

3

SCREEN DOOR

FLIEGENTÜR



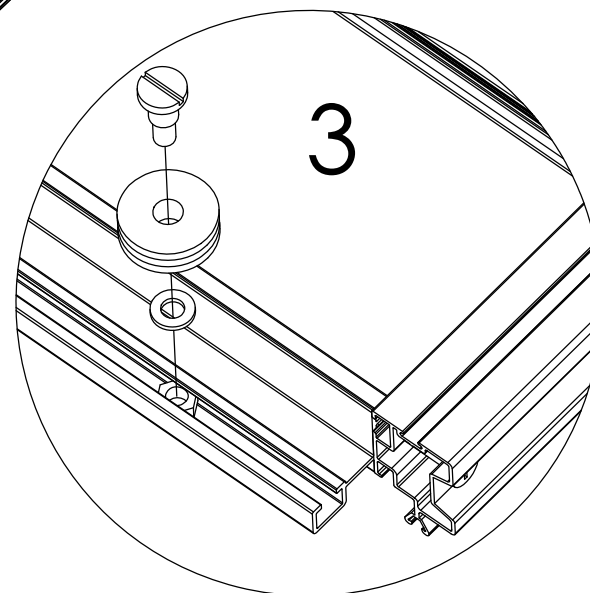
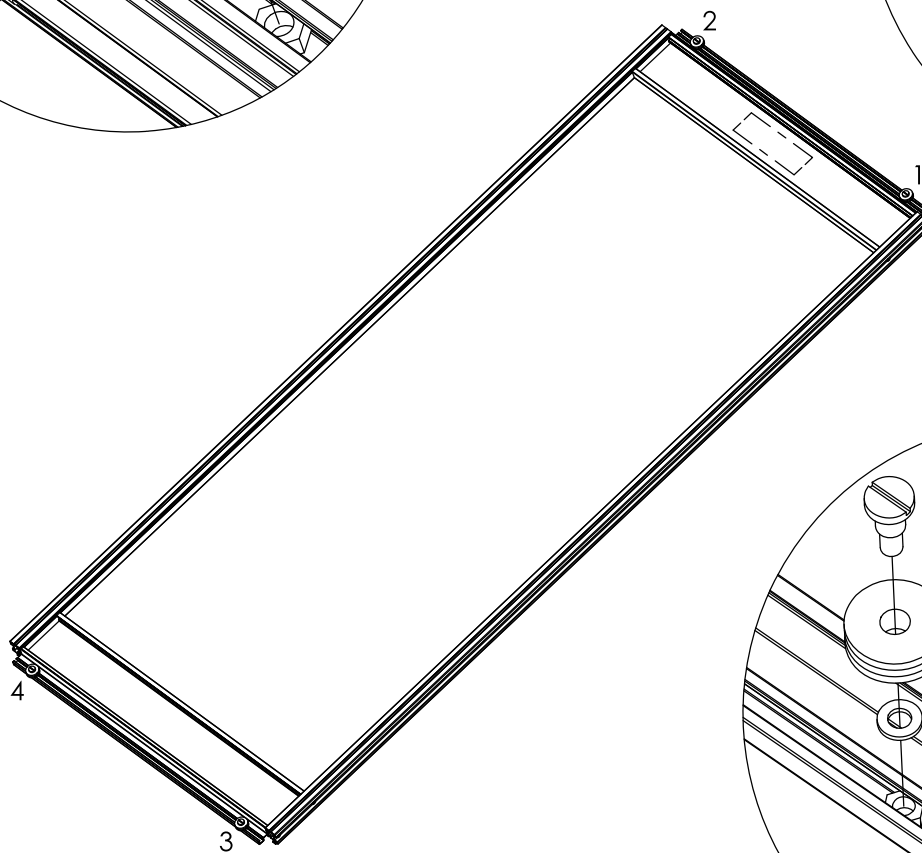
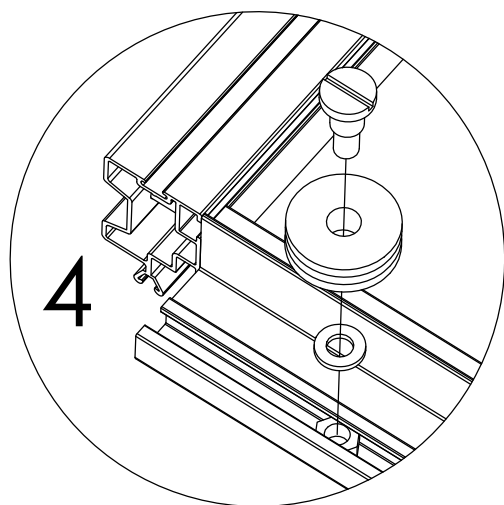
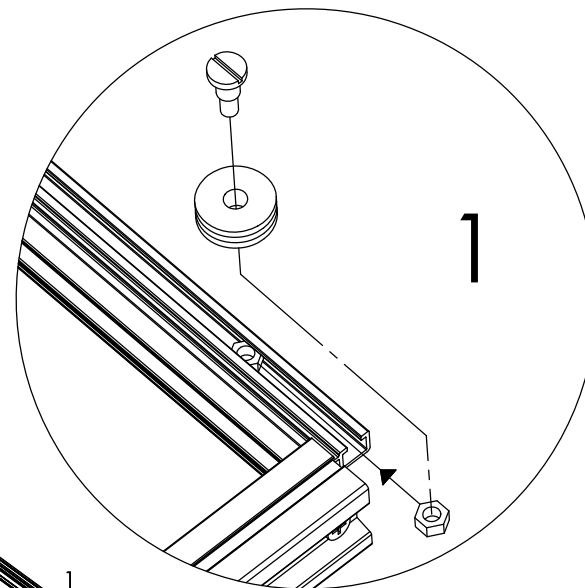
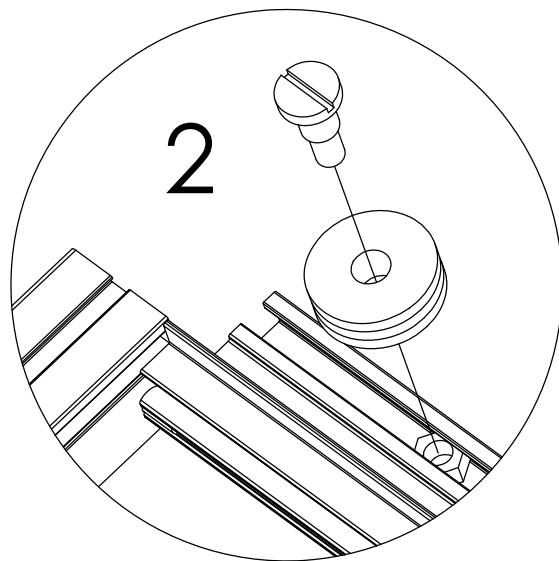
HORDEUR

MOUSTIQUAIRE

4

SCREEN DOOR

FLIEGENTÜR



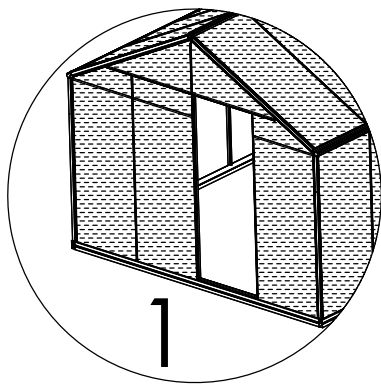
HORDEUR

MOUSTIQUAIRE

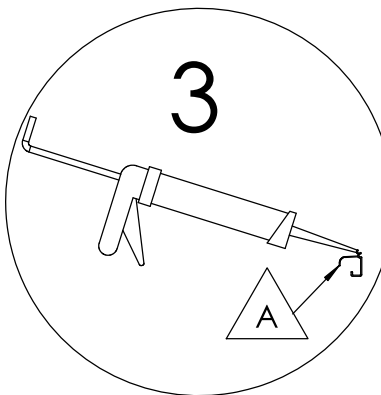
5

SCREEN DOOR

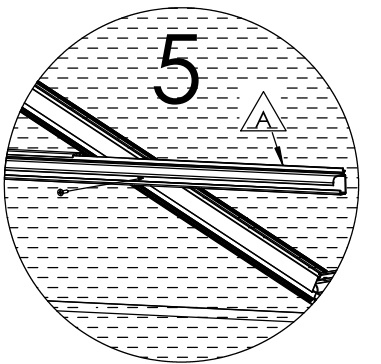
FLIEGENTÜR



1

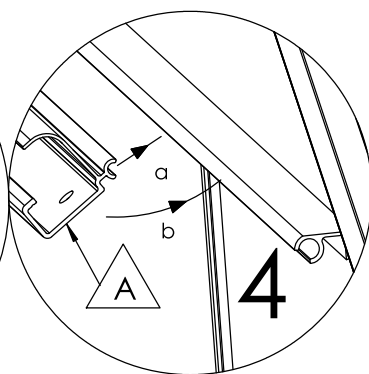


3

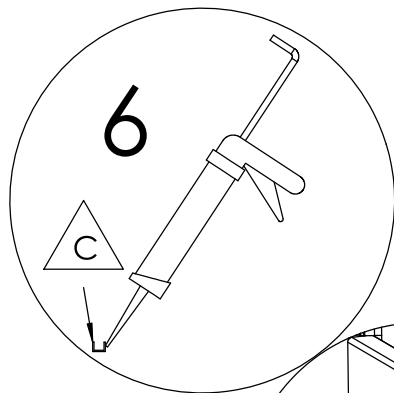


5

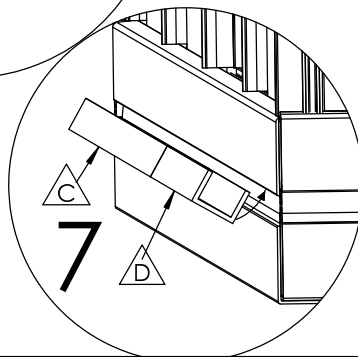
Nr.	L[mm]	Qty.	Fig.
A	2295	1	
C	2210	1	



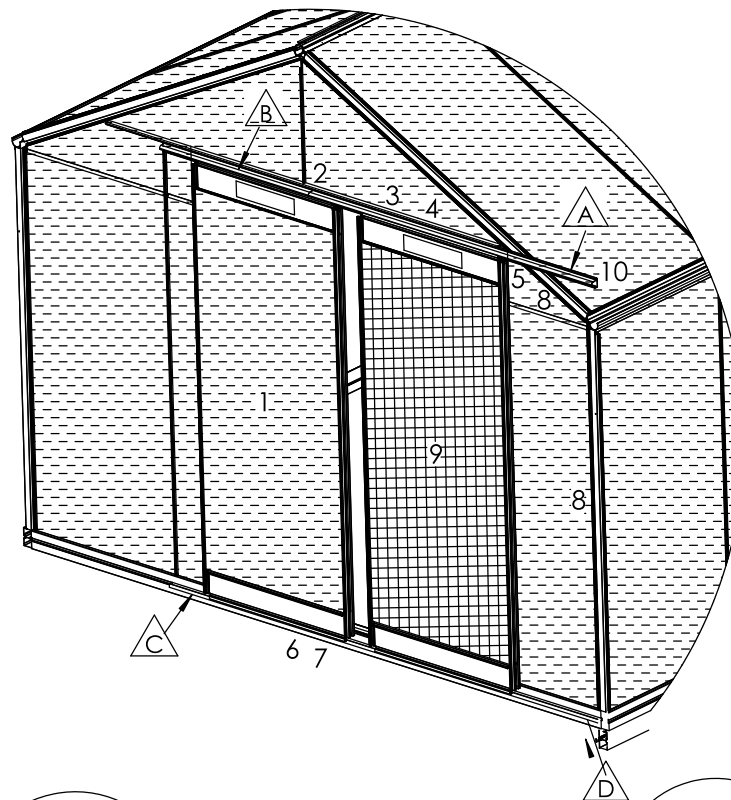
4



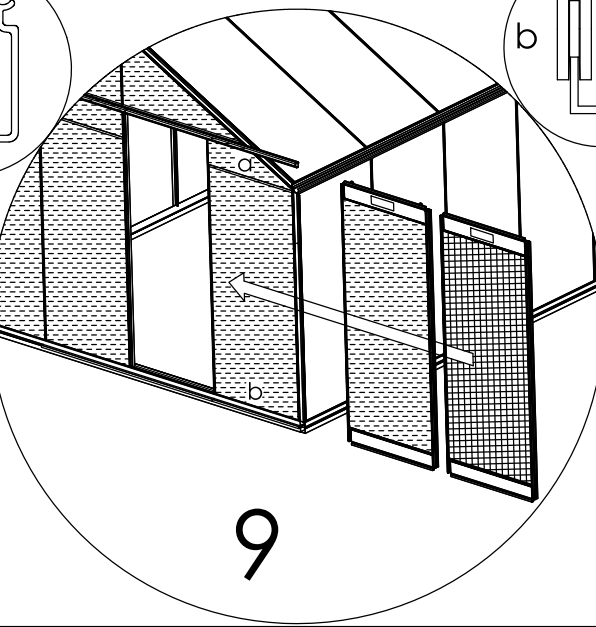
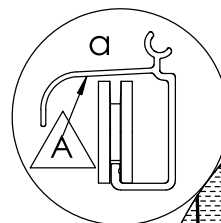
6



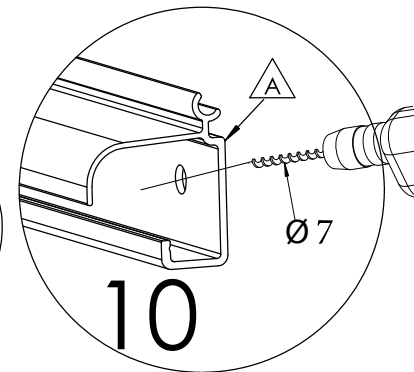
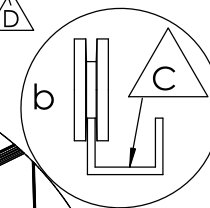
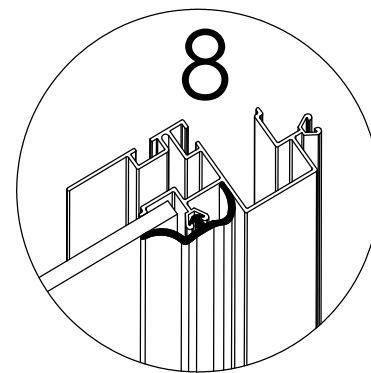
7



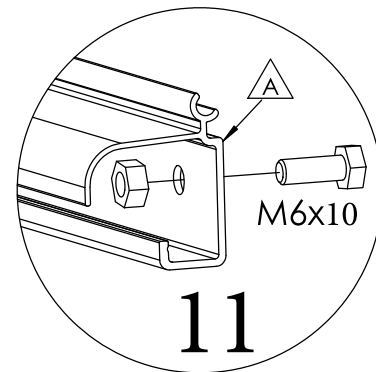
8



9



10



11

HORDEUR

MOUSTIQUAIRE

6

SCREEN DOOR

FLIEGENTÜR

