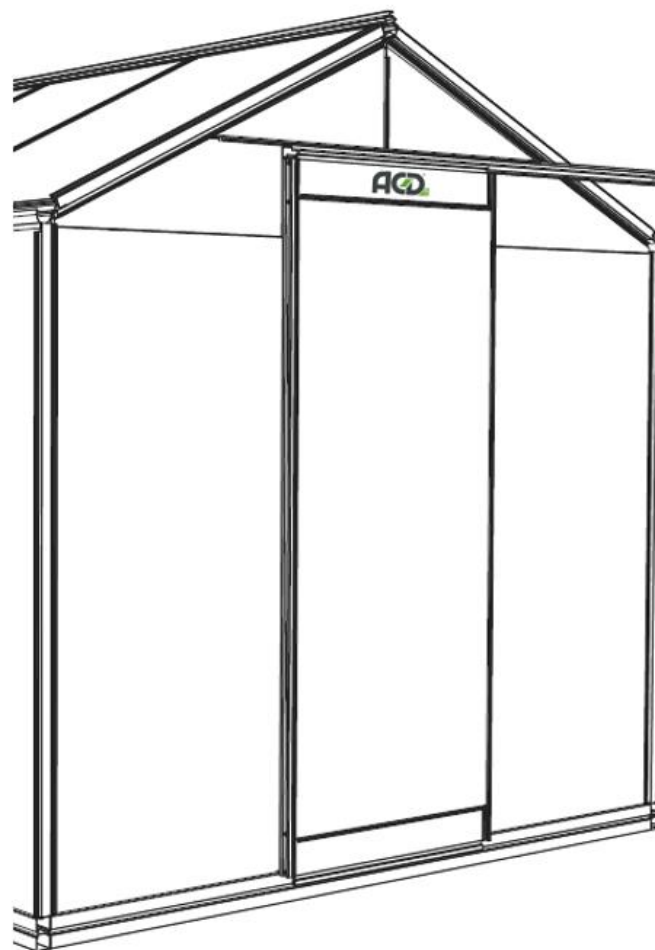




Deur – Porte – Door – Tür

*Demonderen & monteren
Démonter & monter
Disassemble & assemble*



Beste klant

Volgende stappen dient u te ondernemen om de deur van uw serre te demonteren en terug te monteren. Deze stappen zijn van toepassing in diverse gevallen, bijvoorbeeld wanneer de deur niet meer correct op de deurregels loopt; bij jaarlijks onderhoud van de serre..

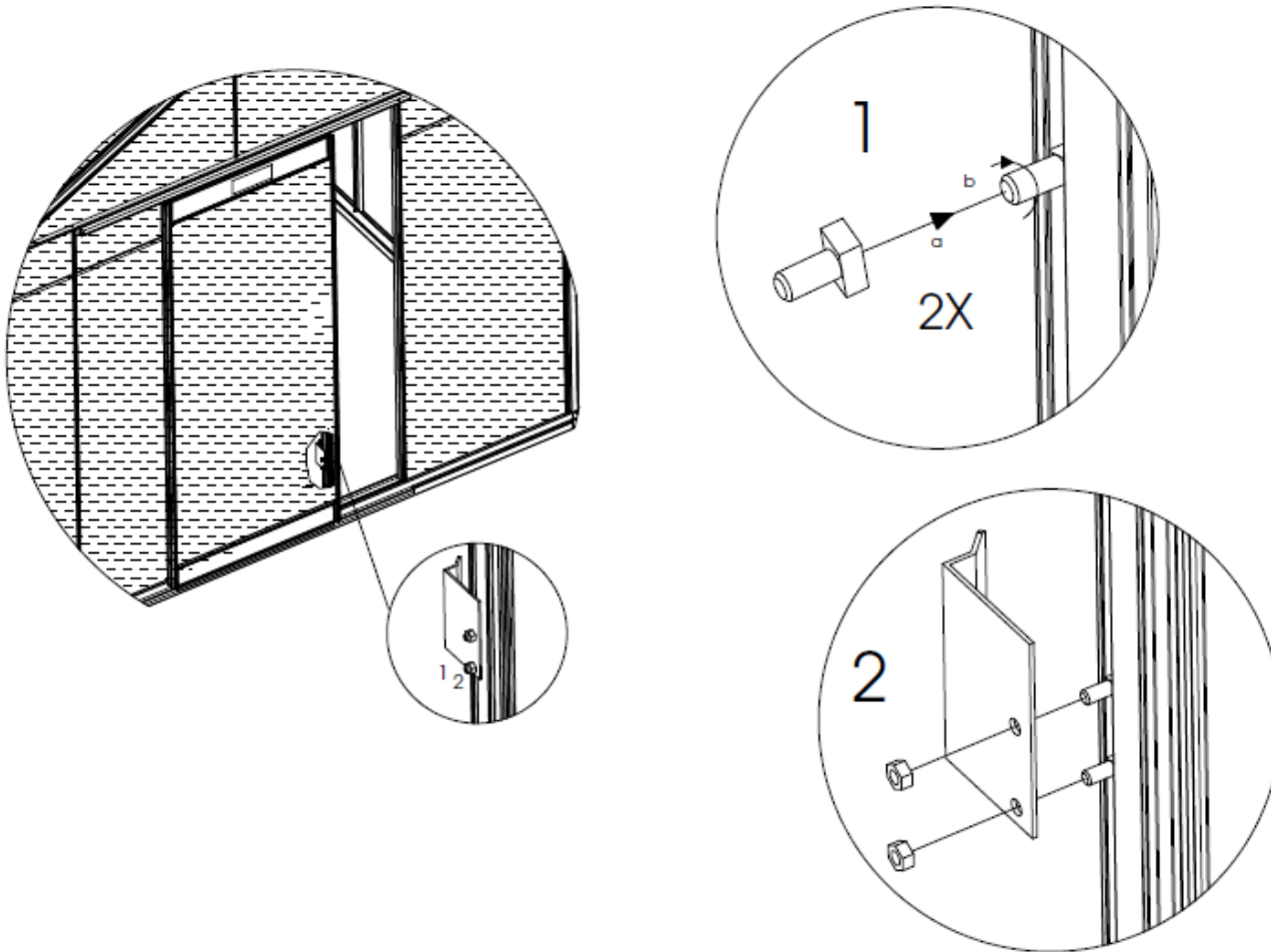
Cher client

Vous devez prendre les mesures suivantes pour démonter et remonter la porte de votre serre. Ces étapes s'appliquent dans différents cas, par exemple : les roues de la porte dérailent ; entretien annuel..

Dear customer

Following steps should be taken to disassemble and re-assemble the door of your greenhouse. These steps are applicable in different cases, for example when the wheels of the door are de-railed; in case of yearly maintenance..

1. NL: Verwijder de deurstop om de deur van de serre te halen.
FR: Demontez la butée de la porte pour retirer la porte de la serre.
ENG: Disassemble the door stop in order to remove the door off the greenhouse.



2. **NL:** Schuif de deur uit de rails - uit het click-profiel aan de bovenkant en van het U-profiel aan de onderkant - zodat ze niet meer aan de serre hangt.

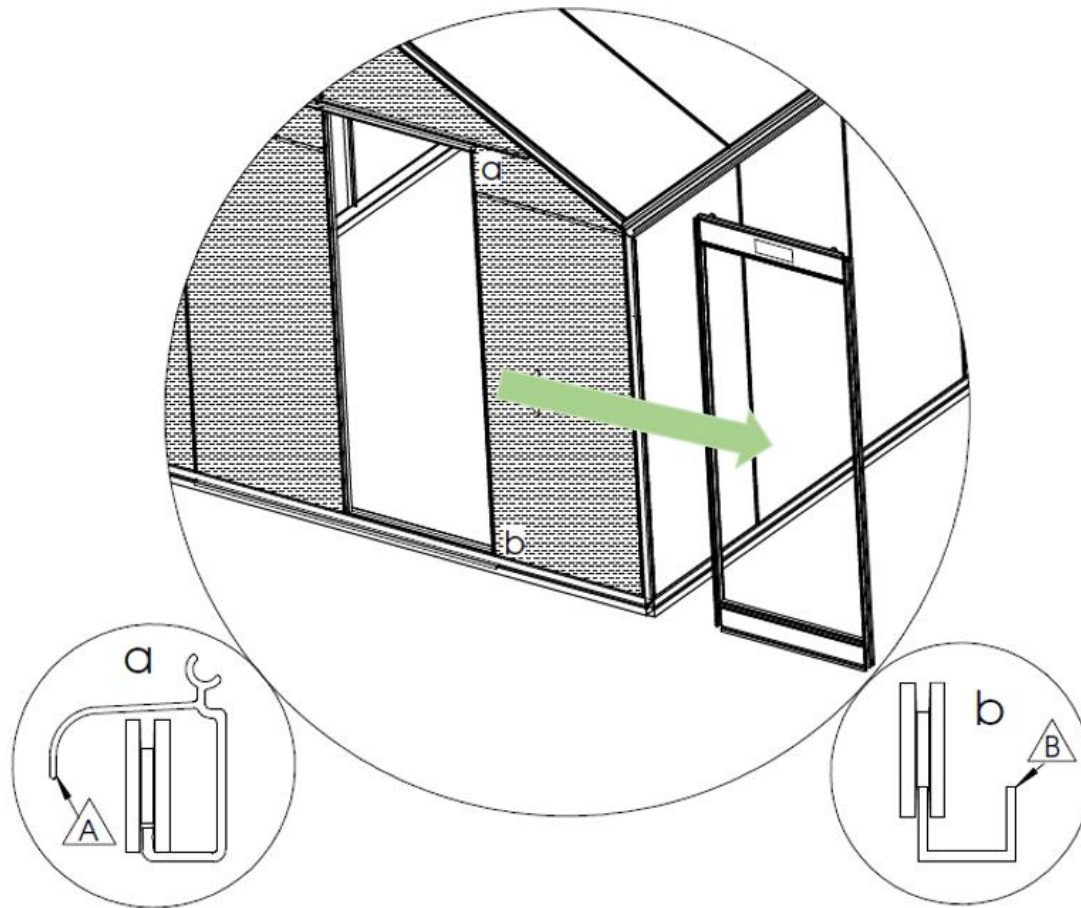
Tip: het kan gemakkelijker zijn dit te doen als het glas uit de deur is (verwijder rubber, daarna het glas).

FR: Faites glisser la porte hors des rails – profilé click en haut et profilé U en bas – afin qu'elle ne soit plus suspendue à la serre.

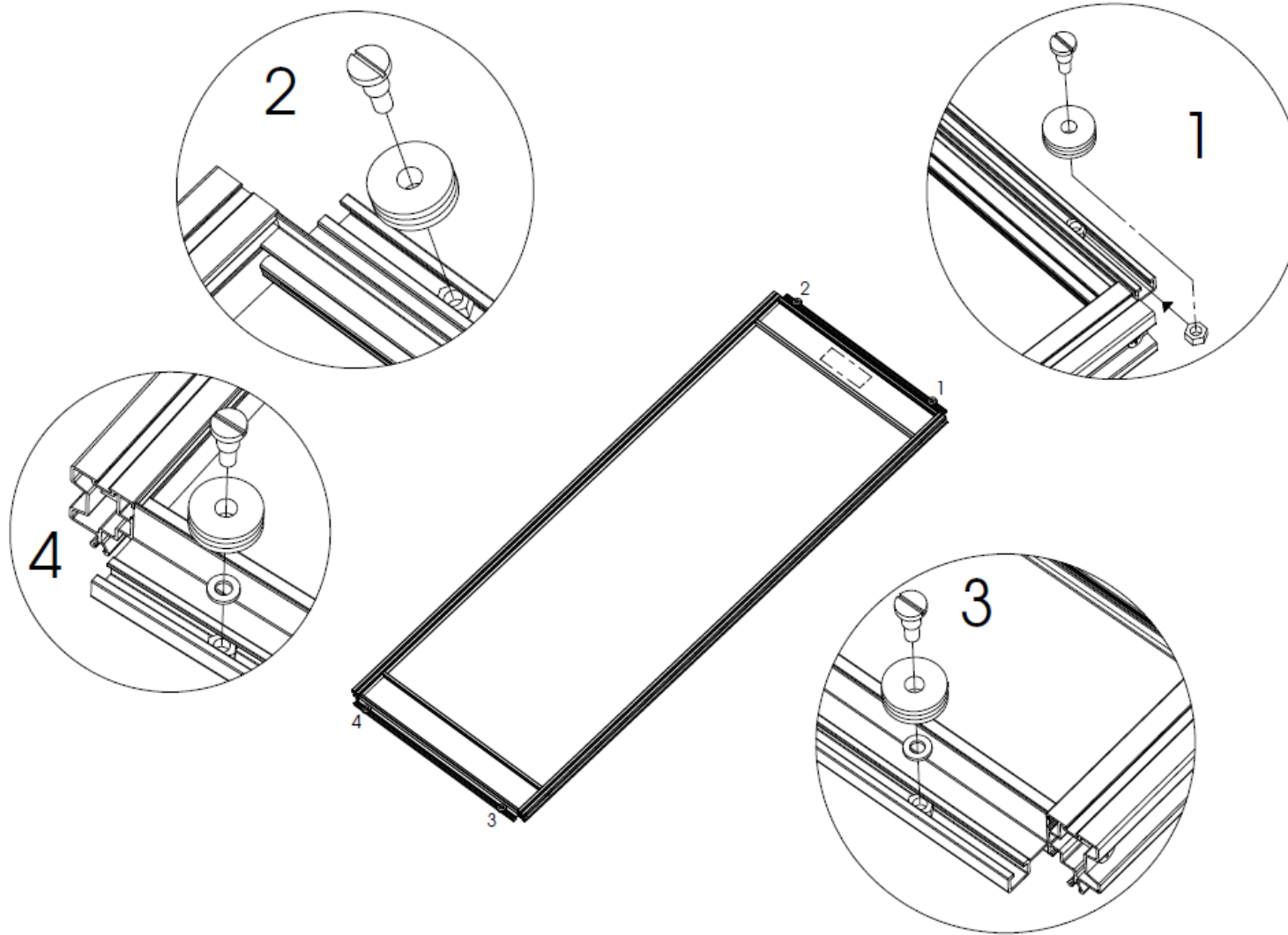
Astuce: il peut être plus facile de le faire lorsque le verre est sorti de la porte (retirer le caoutchouc, puis le verre).

ENG: Slide the door out of the rails – out of the click profile at the top and the U profile at the bottom – so that it no longer hangs on the greenhouse.

Tip: It may be easier to do this when the glass is out of the door (remove rubber, then the glass).



3. NL: Controleer of de deurwielletjes (2 aan de bovenkant en 2 aan de onderkant) nog op de juiste plaats zitten. Span ze goed aan.
FR: Vérifiez si les roues de porte (2 en haut et 2 en bas) sont toujours au bon endroit. Serrez-les bien.
ENG: Check whether the door wheels (2 at the top and 2 at the bottom) are still in the right place. Tighten them well.



4. **NL:** Zorg ervoor dat het click-profiel aan de bovenkant en het U-profiel aan de onderkant vrij zijn van aarde, modder, mos of ander vuil. Smeer de wieltjes, click- en U-profiel met silicone spray.
- FR:** Assurez-vous que profilé click en haut et profilé U en bas sont exempts de saleté, de boue, de mousse ou d'autres saletés. Lubrifiez les roues, profilé click et le profilé U avec un spray silicone.
- ENG:** Make sure that the click profile at the top and the U profile at the bottom are free of dirt, mud, moss or other dirt. Lubricate the wheels, click and U profile with silicone spray.



5. **NL:** Schuif de deur terug op het click-profiel aan de bovenkant en het U-profiel aan de onderkant. Zorg ervoor dat de wieltjes **op** de rechtopstaande rand van de boven- en onderregel lopen (niet **in** de regels). Zie a en b op tekening.

FR: Faites glisser la porte sur le profilé click en haut et profilé U en bas. Assurez-vous que les roues sont montées **sur** le côté droit des rails supérieur et inférieur (pas **dans** les profilés). Voir a et b sur le dessin.

ENG: Slide the door back onto the click profile at the top and the U profile at the bottom. Make sure the wheels run **on** the upright edge of the top and bottom rails (not **in** the profiles). See a and b on the drawing.

