

EOS ROYAL / ROYAL MUR



Version 2019_1

HANDLEIDING

MOUNTING INSTRUCTIONS

INSTRUCTIONS DE MONTAGE

AUFBAUANLEITUNG

MONTAGE-VEJEDNING

MONTERINGSVEILEDNINGEN

ISTRUZIONI DI MONTAGGIO

PRODUKTINFORMATIE

Geachte klant,

U heeft met de aanschaf van deze aluminium serre een juiste keuze gemaakt waarmee wij u veel plezier wensen.

OPMERKINGEN

Deze handleiding is vooreerst opgesteld voor alle standaardconstructies maar bevat voldoende aanwijzingen om een vlotte montage van andere uitvoeringen te garanderen. De zwarte rubber strips zijn aan de binnenkant met olie behandeld, dit garandeert een eenvoudige en snelle montage. Deze serre heeft het kweken van planten en bloemen tot doel en wordt slechts betreden voor het gebruik door een hiervoor bevoegde persoon. Kleine ondiepten en condensatiewater in deze constructies zijn dan ook toelaatbaar! Mogelijke zwarte plekken op de profielen zijn eenvoudig met een aluminiumreinigingsmiddel af te nemen, het betreft geen productiefouten. De serre dient geplaatst te worden op een voldoende draagkrachtige betonfundering die voorzien is tot op vaste vorstvrije grond. De verankering van de serre alsook het regelmatig controleren van de toestand dient steeds door de eigenaar of exploitant te worden voorzien. Het dak van de serre dient in de winter van sneeuw bevrijd te worden, of op een gepaste manier ondersteund worden. De serre moet op een van de wind afgeschermden zijden opgebouwd worden. Tijdens de montage dient men gepaste beschermende kledij te dragen (b.v. veiligheidshandschoenen) om kwetsuren te vermijden. Men dient steeds de lokaal gebruikelijke bouwverordeningen in acht te nemen.

VOLGORDE VAN DE MONTAGE

Opbouw en montagevolgorde is voor alle modellen hetzelfde.

- Uitsorteren van aluminium profielen volgens modelgrootte.
- Montage en opbouw van gehele constructie.
- Horizontaal en waterpas stellen van de constructie.
- Verankering van de constructie.
- Beglazing.

BENODIGD GEREEDSCHAP

Schroefsleutel Nr. 10, schroevendraaier, waterpas, boorapparaat en boortje $\varnothing 4.2$, metaalzaag, werkhandschoenen, schaar (voor het snijden van rubber).

Constructiewijzigingen onder voorbehoud.

PRODUCT INFORMATION

Dear customer

Thank you for buying a high-quality aluminium greenhouse.

REMARKS

In all drawings you find the mounting-instructions for all basic standard-models. However this manual should be a sufficient guidance for all special-case greenhouses. This greenhouse is designed for cultivation of plants/flowers. Therefore leakage, water drops and condensation inside the building are allowed. The building may only be entered by competent persons during cultivation or maintenance. Aluminium profiles that are not painted may show black stains, these stains are not a production error: they can be easily removed with a aluminium cleaner available at every good drugstore. The rubber strips have been treated with oil/silicone on the interior to facilitate the assembly. The building should be mounted on a solid concrete foundation deep enough to get a solid and frost-free ground. Anchoring of the foundation should be made by the owner or operator and should be checked periodically. During winter the roof has to be cleared of snow or supported in a suitable way. The greenhouse should be built in a location protected from strong winds. Protective gear (such as protective gloves) should be used during mounting in order to avoid injuries. One should at all times pay attention to the local building regulations.

ASSEMBLY ORDER

The assembly procedure is the same for all our greenhouses.

- Sorting of the profiles according the model.
- Mounting of the complete aluminium construction.
- Leveling of the construction using a waterlevel.
- Securing the building to the ground
- Glazing.

REQUIRED TOOLS

Socket wrench nr. 10 or spanner nr. 10, water-level, screwdriver, drilling machine + drill 4.2 mm, scissors (to cut the rubber).

We reserve the right to change the construction without prior notice!

INFORMATION SUR LE PRODUIT

Cher client,

Nous vous félicitons à l'achat de la serre en aluminium.

REMARQUES

Dans ce manuel vous trouvez les instructions de montage pour tous les modèles standards. Par contre, ce manuel est aussi un bon guide pour tous les modèles spéciaux. La serre est une verrière pour cultiver des plantes et des légumes: des petites fuites et de l'eau de condensation sont autorisées.

Les couvercles noirs en caoutchouc sont, à l'intérieur, traités à l'huile. Ceci garantit un montage simple et rapide. Si les profilés en alu montrent des taches noires, il ne s'agit pas d'un défaut de production. Ces taches peuvent facilement être enlevées au moyen de nettoyeurs pour aluminium, qui sont disponible sur le marché. Une fondation à l'abri du gel et portance suffisante est nécessaire. Pendant l'hiver il faut enlever la neige de la toiture ou étançonner le toit. Il faut construire la serre dans un endroit protégé du vent. Afin d'éviter des blessures lors de la montage, il faut porter des vêtements de travail, qui pourront vous protéger (p.ex. des gants de sécurité). En tout cas il faut respecter les règles urbanistiques locales.

DÉROULEMENT DU MONTAGE

L'ordre de montage est identique pour tous les modèles :

- Triage des profilés en alu en fonction des dimensions du modèle.
- Assemblage des profilés et montage de la structure.
- Alignement vertical et horizontal de la construction.
- Pose du vitrage.

OUTILLAGE NÉCESSAIRE

Clef N° 10, tournevis, niveau à bulle, perceuse et foret Ø4.2mm, scie à métaux, gants de travail, ciseaux (pour la mise à longueur du joint en caoutchouc).

Sous réserve de tout changement.

PRODUKT INFORMATION

Sehr geehrter Kunde,

Wir möchten Ihnen zum Kauf dieses Gewächshauses gratulieren.

ANMERKUNGEN

Die Aufbauanleitung bezieht sich zunächst auf das Standardmodell. Für Sonderkonstruktionen gibt es zusätzliche Hinweise zur Montage. Das Gewächshaus sollte in einer windgeschützten Lage montiert werden. Während des Winters sollte das Dach von Schnee befreit werden oder durch geeignete Maßnahmen abgestützt werden! Alle Konstruktionen sind bauseits in geeigneter Weise am Aufstellungsort zu verankern! In jedem Fall muss ein frostfreies Betonfundament vorhanden sein. Das Gewächshaus ist vom Betreiber regelmäßig auf ihren ordnungsgemäßen Zustand zu untersuchen.

Unlackierte Alu-Profile können schwarze Flecken aufweisen, hierbei handelt es sich nicht um einen Produktionsfehler. Mit einem handelsüblichen Alu-Reiniger lassen sich diese weitestgehend entfernen. Die Gewächshäuser dienen der Kultur von Pflanzen und werden durch gärtnerische tätige oder entsprechend autorisierte Personen oder nur in deren Begleitung betreten. Kleine Undichtigkeiten, Wassertropfen und Kondensat sind zulässig. Das mitgelieferte Dichtungsgummi ist an der Innenseite mit Talg behandelt, was zu einer schnelleren und einfacheren Montage beiträgt. Bei der Montage muss man Schutzausrüstung tragen z.B. Sicherheitshandschuhe, um Verletzungen zu vermeiden. In jedem Fall muss die landesübliche Bauordnung beachtet werden!

MONTAGEABLAUF

Der Montagevorgang ist bei allen Modellen gleich:

- Auslegen der Alu-Profile gemäß Modellgröße.
- Aufbau der Alu-Konstruktion.
- Horizontale und vertikale Ausrichtung der Konstruktion.
- Verankerung der Konstruktion.
- Verglasung.

BENÖTIGTES WERKZEUG

Schraubenschlüssel Nr. 10, Schraubenzieher, Wasserwaage, Bohrmaschine und Bohrer (4.2 mm) Metallsäge, Schere (für das Zuschneiden der Gummidichtung).

Konstruktionsänderungen behalten wir uns vor.

PRODUKT-INFORMATION

Kære kunde,

Tillykke med Deres nye drivhus. De har valgt et højt kvalitetsprodukt, som De vil få megen fornøjelse af.

BEMÆRKNINGER:

Denne montage-vejledning er først og fremmest lavet for alle vores standardkonstruktioner, men kan også bruges til montage af specielkonstruktioner, da der er inkluderet flere supplerende anvisninger. Drivhusets funktion er at dyrke planter og blomster; små utætheder samt kondens er tilladt i disse konstruktioner. Drivhuset kan bedst placeres et beskyttet sted. Alle gummilister er indvendigt behandlet med olie, som sikrer en enkelt og hurtigt montage. (Pas på det kan smitte af på fliserne) .På underkanten af tagrenden er der forudset en rille, hvor der IKKE skal monteres gummilister. Mulige sorte pletter på profilerne kan nemt fjernes med et aluminiums rengøringsmiddel – disse er ikke produktionsfejl. Drivhuset skal placeres på en bæredygtig undergrund, en terrasse eller et rigtig fundament. Taget skal holdes snefrit om vinteren, eller skal støttes på en passende måde. Husk at overholde de lokale byggeforskrifter.

FREMGANGSMÅDEN FOR MONTAGEN:

Oppbygning og montage er den samme for alle størrelser.

- Lægge alle dele frem
- Monter hele aluminiumskonstruktionen
- Sæt konstruktionen i vater og i vinkel.
- Monter glasset

VÆRKTØJ:

Nøgle nr. 10, skruetrækker, vatterpas, boremaskine og bor \emptyset 4,2 mm, arbejdshandsker, saks (for at klippe gummilisterne)

Vi tar forbehold om endringer i konstruksjonen.

PRODUKTINFORMASJON

Kjære kunde

Til lykke med Deres nye drivhus. De har valgt ett høy-kvalitetsprodukt, som vi håper De vil få meget glede av.

BEMERKNINGER

Denne monteringsveiledningen er først og fremst laget for alle våre standardkonstruksjoner, men kan også brukes til montering av spesialkonstruksjoner, da det er inkludert flere supplerende anvisninger. Drivhusets funktion er at dyrke planter og blomster; små utætheder samt kondens er tilladt i disse konstruktioner. Drivhuset kan bedst placeres et beskyttet sted. Alle gummilistene er innvendig behandlet med olje, som sikrer en enkel og hurtig montering. (Vær obs på at oljen kan smitte av.) På underkanten av takrenden er det en rille hvor det IKKE skal monteres gummilister. Mulige sorte pletter på profilene kan lett fjernes med ett aluminiums rengjøringsmiddel – disse er ikke produksjonsfeil. Drivhuset skal placeres på en bæredygtig undergrund, en terrasse eller et rigtig fundament. Om vinteren bør taket gjøres fritt for snø. Drivhuset bør plasseres på et lunt sted. De bør bruke beskyttende tøy som for eksempel hansker ved montering. Husk at overholde de lokale byggeforskrifter.

FREMGANGSMÅTE VED MONTERING

Oppbygging og montering er den samme for alle størrelser.

- Legg alle deler frem.
- Monter hele aluminiumskonstruksjonen
- Sett konstruksjonen i vater og vinkel.
- Monter glassene / isolerplastplatene.

VERKTØY

Nøkkel nr. 10, skrutrekker, vater, boremaskin og bor \emptyset 4,2mm, metallsag, arbeidshansker, saks (for å klippe gummilistene).

Vi tar forbehold om endringer i konstruksjonen.

PRODUKTINFORMATION FÖR MONTAGE VÄXTHUS

Bästa kund.

Tack för att Ni köpt ett växthus av aluminium med hög kvalitet.

På de följande sidorna hittar ni monteringsanvisningar för de varierande modellerna samt skisser på de olika profilerna. För de hus som inte är lackerade (ren aluminium) kan det ibland finnas mörkare fläckar vilket är naturligt. Dessa kan med lätthet tvättas bort med en aluminiumrengörare som kan köpas i färghandeln. Gummiprofilerna har blivit behandlade med olja för att underlätta vid montering. Grundarbetet måste vara utfört på sådant sätt att marken inte rör sig vid tjäle samt att huset bör vara förankrat genom fastgjutning. Vid snöfall under vintern bör snön tas ned från taket. Vid rikligt snöfall bör huset gärna stöttas i mitten pånocken speciellt om Ni inte befinner Er på plats där under vinterhalvåret. Växthuset bör placeras på en skyddad del av trädgården där vinden är mindre stark. Vid montering av glaset bör handskar användas för att skydda mot skärskador. Följ de lokala lagar vad gäller bygglösa.

MONTERINGSFÖLJD

Monteringsföljden är den samma för alla växthusen.

- Sortera upp profilerna och placera dem i den ordning som de skall monteras.
- Montera ihop hela aluminiumkonstruktionen innan glasning.
- Kryssmät diagonalerna noggrant samt använd ett vattenpass innan glasningen.
- Glasning.

VERKTYG SOM BEHÖVS VID MONTERING

Fast nyckel nr. 10 eller hylsnyckel nr. 10, Vattenpass, Skruvmejsel, Sax (för klippning av gummilist), Borrmaskin och borrar 4.2 mm samt 6.5 mm.

Vi förbehåller oss för rätten att ändra i konstruktionen utan att i förväg meddela sådant.

INFORMAZIONI GENERALI SUL PRODOTTO

Caro Cliente,

Ti ringraziamo per aver scelto una Serra in alluminio di "alta-qualità".

OSSERVAZIONI

Nei disegni sono specificate le istruzioni di montaggio per tutti i modelli standard. In ogni caso questo manuale risulta essere una guida più che sufficiente anche per l'installazione di Serre realizzate "su misura". I profili d'alluminio potrebbero presentare alcune macchie scure. Tali macchie non sono dovute ad errori di produzione e possono altresì essere rimosse usando comuni prodotti per la pulizia dell'alluminio, disponibili nelle migliori rivendite specializzate. Le guarnizioni in gomma sono trattate con olii speciali al fine di facilitarne l'applicazione. Il terreno sul quale viene posata la serra deve essere opportunamente isolato e predisposto per la realizzazione di una fondamenta in cemento. In inverno, è consigliabile rimuovere la neve dal tetto o supportare la Serra dall'interno. Consigliamo inoltre di installare la Serra in una zona riparata dal vento. Durante la fase di installazione è preferibile usare dispositivi ed attrezzatura di protezione personale (es.: guanti) allo scopo di evitare qualsiasi danno alle persone. Consigliamo vivamente di verificare le normative locali vigenti in merito alla realizzazione di strutture di questa tipologia.

FASI DI MONTAGGIO

La procedura di installazione è uguale per tutte le Serre.

- Verificare e disporre in ordine tutti i profili in alluminio che compongono la Serra.
- Montare completamente la struttura in alluminio.
- Livellare la struttura e controllarne lo squadrato degli angoli e delle diagonali.
- Posizionare le lastre di tamponamento (vetro, policarbonato etc.).

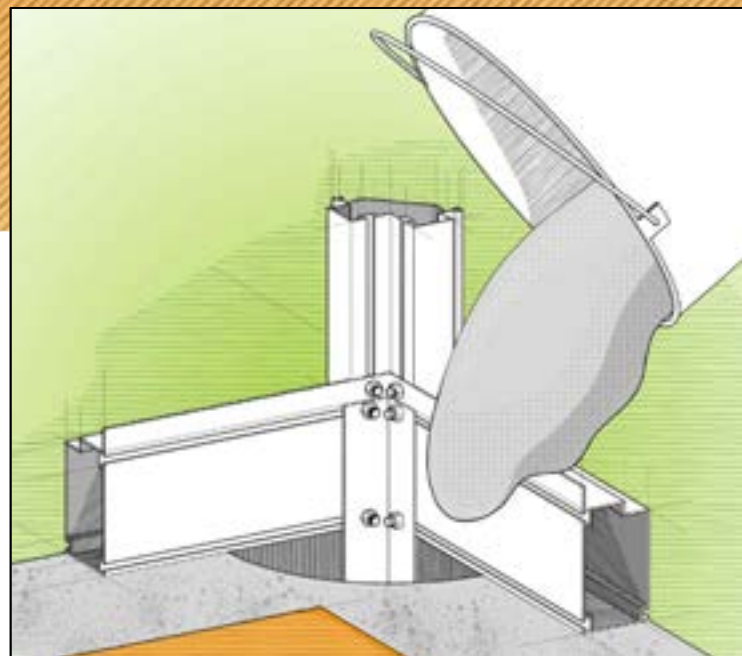
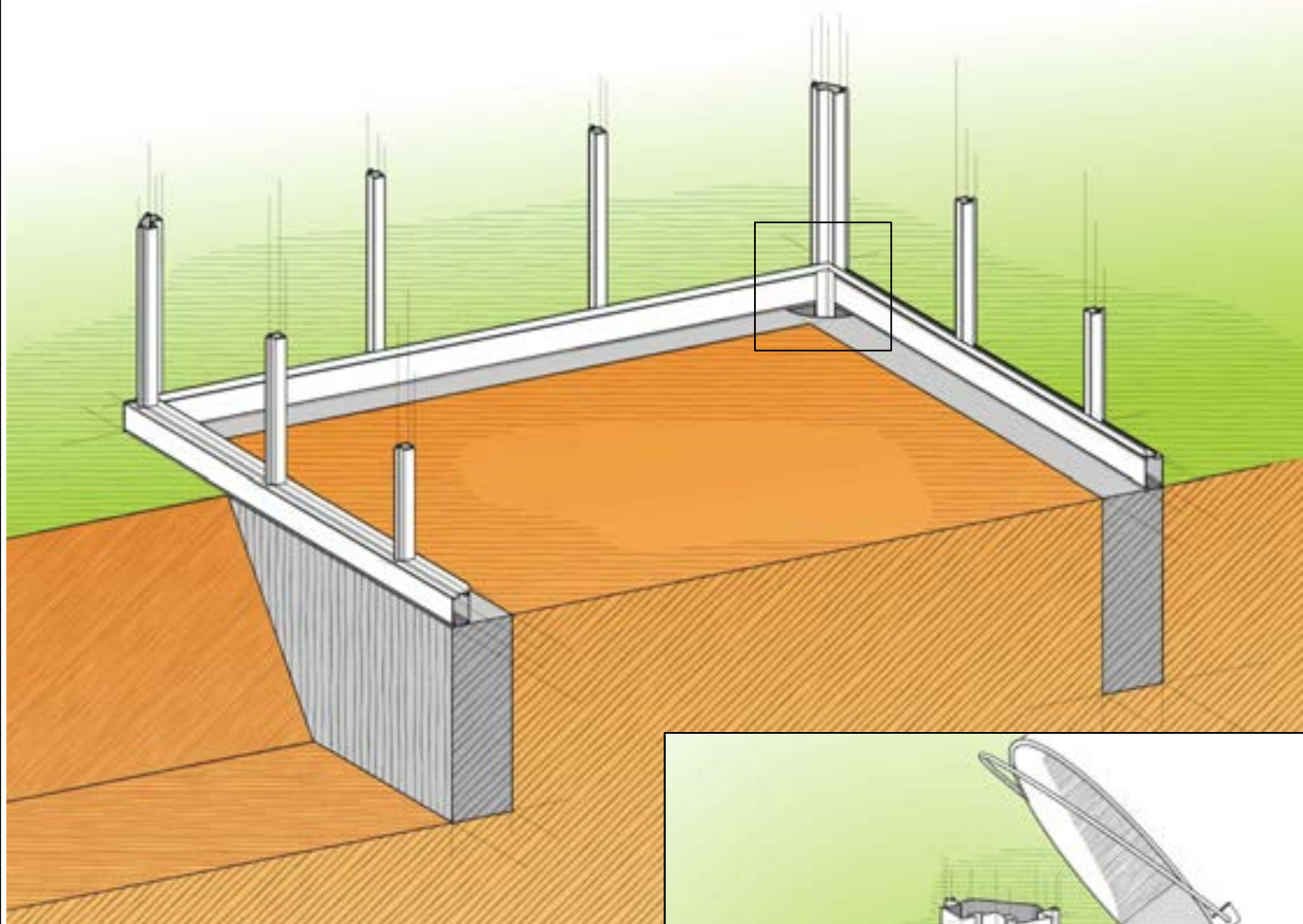
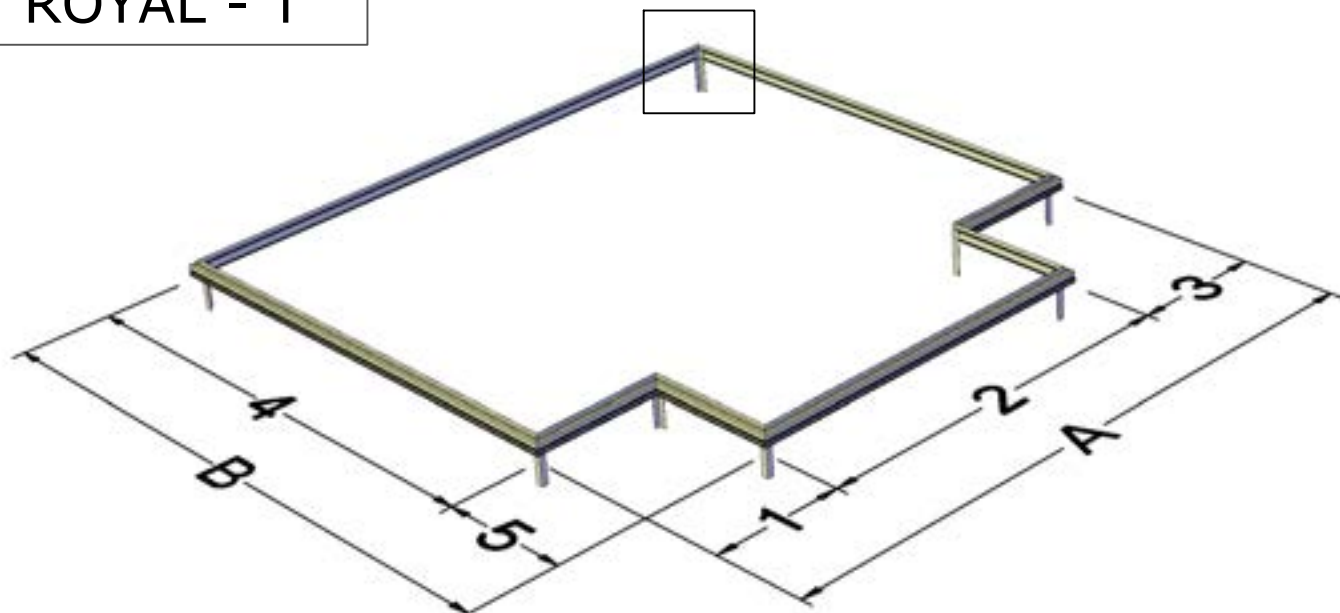
ATTREZZATURA NECESSARIA PER IL

MONTAGGIO

Chiave inglese o chiave a bussola nr.10, livella ad acqua (bolla), cacciavite, trapano con punta \varnothing 4 mm, forbici (per tagliare la guarnizione).

Ci riserviamo il diritto di apportare eventuali modifiche del prodotto in qualsiasi momento e senza preavviso.

" ROYAL - T "

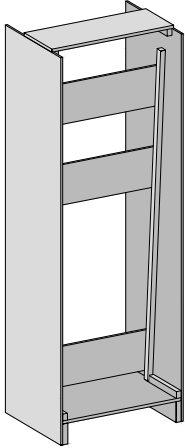









A = 1+2+3	1 829mm	A = 4018
	2 2360mm	
	3 829mm	
B = 4+5	4 3098mm	B = 3927
	5 829mm	

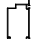

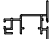













PALLET 1 ROYAL T

WEIGHT: 342 KG

DIMENSIONS:
800 x 900 x 2200 MM



ITEM	PC
 ROOFWINDOW	4 PC
 BAG_SILICONE	1 PC
 DOUBLE TURNING DOOR	1 PC
 SPANDREL	10 PC
 RIDGE DECORATION (Box)	2 + 1 PC
 LOUVRE VENT	2 PC
 BAG_GLASS SPACERS (80 pcs)	2 PC

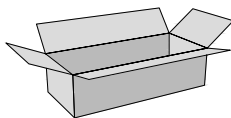
ITEM	PC
 PRO6120 FOUNDATION PROFILE	459 MM L 1 PC
 PRO6120 FOUNDATION PROFILE	459 MM R 1 PC
 PRO20229 HORIZONTAL GABLE PROF	401 MM 2 PC
 PROI456 GLAZING BAR	1005MM 4 PC
 PROI456 GLAZING BAR	603 MM 2 PC
 PROI456 GLAZING BAR	203 MM 2 PC
 PROI456 GLAZING BAR	472 MM L 1 PC
 PROI456 GLAZING BAR	472 MM R 1 PC
 PROI456 GLAZING BAR	645 MM L 1 PC
 PROI456 GLAZING BAR	645 MM R 1 PC
 PROI456 GLAZING BAR	1075 MM L 1 PC
 PROI456 GLAZING BAR	1075 MM R 1 PC
 PROI456 GLAZING BAR	900 MM L 1 PC
 PROI456 GLAZING BAR	900 MM R 1 PC
 PROI456 GLAZING BAR	1408 MM L 1 PC
 PROI456 GLAZING BAR	1408 MM R 1 PC







POSITION	GLAS DIMENSIONS	PC
ROOF	450 X 1850 MM	2 PC
ROOF	361 X 1850 MM	4 PC
ROOF	361 X 1450 MM	4 PC
ROOF	361 X 1020 MM	8 PC
ROOF	730 X 825 MM	4 PC
MODEL RT8	361 X 1391 X 1850 MM (*32 MM)	2 PC
MODEL RT7	361 X 890 X 1392 MM	2 PC
MODEL RT6	361 X 1065 X 1450 MM (*35 MM)	2 PC
MODEL RT5	361 X 640 X 1066 MM	2 PC
MODEL RT2	432 X 287 X 882 MM	2 PC
TRIANGLE RTI	625 X 545 MM	2 PC
MODEL E11	361 X 888 X 1090 MM (*75 MM)	4 PC
MODEL E10	361 X 620 X 882 MM	4 PC
MODEL E9	361 X 351 X 614 MM	4 PC
MODEL E8	361 X 83 X 348 MM	4 PC
MODEL R3	361 X 490 X 710 MM (*70 MM)	2 PC
MODEL R2	361 X 186 X 480 MM	2 PC
MODEL E6	361 X 85 X 379 MM	2 PC

COLLI 2 ROYAL T

WEIGHT: 19 KG

DIMENSIONS:
240 x 200 x 2600 MM

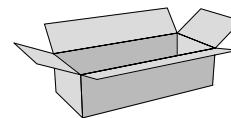







ITEM	PC
 PRO6120 FOUNDATION PROFILE	2009 MM L 1 PC
 PRO6120 FOUNDATION PROFILE	2009 MM R 1 PC
 PRO6120 FOUNDATION PROFILE	829 MM L 2 PC
 PRO6120 FOUNDATION PROFILE	829 MM R 2 PC
 PRO20779 GUTTER PROFILE	2009 MM L 1 PC
 PRO20779 GUTTER PROFILE	2009 MM R 1 PC

COLLI 4 ROYAL T

WEIGHT: 17 KG

DIMENSIONS:
300 x 120 x 2600 MM

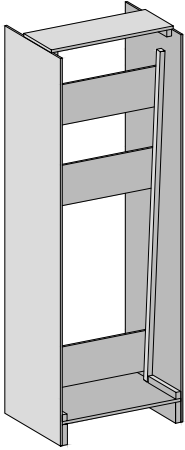



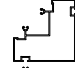
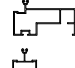
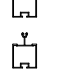
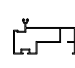
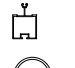
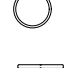
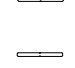



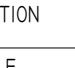
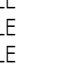
ITEM	PC
 PRO40091 RIDGE PROFILE	2009 MM 2 PC
 RIDGE ROYAL-T	1 PC
 SPANDREL	1 PC
 U 30X30X30	1500 MM 1 PC
 K 30X30	1500 MM 1 PC

PALLET 2 ROYAL T

WEIGHT: 375 KG

DIMENSIONS:
800 x 900 x 2200 MM



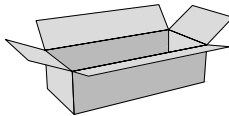
ITEM	PC
 PRO06578 CORNER PROFILE	1630 MM 6 PC
 PRO040633 INNER CORNER PROFILE	1630 MM 2 PC
 PRO06918 ENDBAR ROOF	1830 MM 4 PC
 PRO01456 GLAZING BAR	1830 MM 9 PC
 PRO01456 GLAZING BAR	1630 MM 25 PC
 PRO06918 ENDBAR ROOF	1430 MM 2 PC
 PRO01456 GLAZING BAR	1430 MM 4 PC
 PRO010980 ROUND TUBE Ø40	1700 MM 4 PC
 TRE WIND BRACINGS SIDES	1975 MM 2 PC
 TRE WIND BRACINGS SIDES	1795 MM 10 PC
 TRE WIND BRACINGS SIDES	1673 MM 2 PC
 TRE WIND BRACINGS SIDES	1611 MM 2 PC
 PRO01748 RUBBER	12,5 M/ROL 14 PC


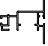



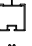
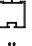
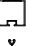
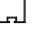

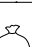

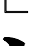

POSITION	GLAS DIMENSIONS	PC
GABLE	557 X 1748 MM	2 PC
GABLE	361 X 1650 MM	30 PC
GABLE	450 X 1650 MM	2 PC
GABLE	361 X 625 MM	4 PC

COLLI 1 ROYAL T

WEIGHT: 26 KG

DIMENSIONS:
240 x 170 x 2600 MM

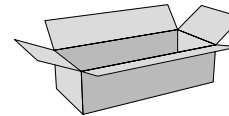


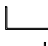
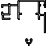
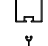
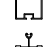
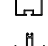
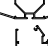
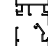
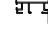




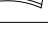
ITEM	PC
 PRO06120 FOUNDATION PROFILE	3098 MM 2 PC
 PRO020229 HORIZONTAL GABLE PROF	2982 MM 2 PC
 PRO01456 GLAZING BAR	1090 MM 2 PC
 PRO01456 GLAZING BAR	871 MM L 2 PC
 PRO01456 GLAZING BAR	871 MM R 2 PC
 PRO01456 GLAZING BAR	602 MM L 2 PC
 PRO01456 GLAZING BAR	602 MM R 2 PC
 PRO01456 GLAZING BAR	334 MM L 2 PC
 PRO01456 GLAZING BAR	334 MM R 2 PC
 PRO021214 WIND BRACING GABLE	Ø 19 MM 2 PC
 TRE WIND BRACINGS SIDES	2365 MM 2 PC
 SAPAK_EOS	1 PC
 L 40x40 GATFUND	400 MM 4 PC
 E400330 GLAZING RUBBER	20 M/ROL 1 PC

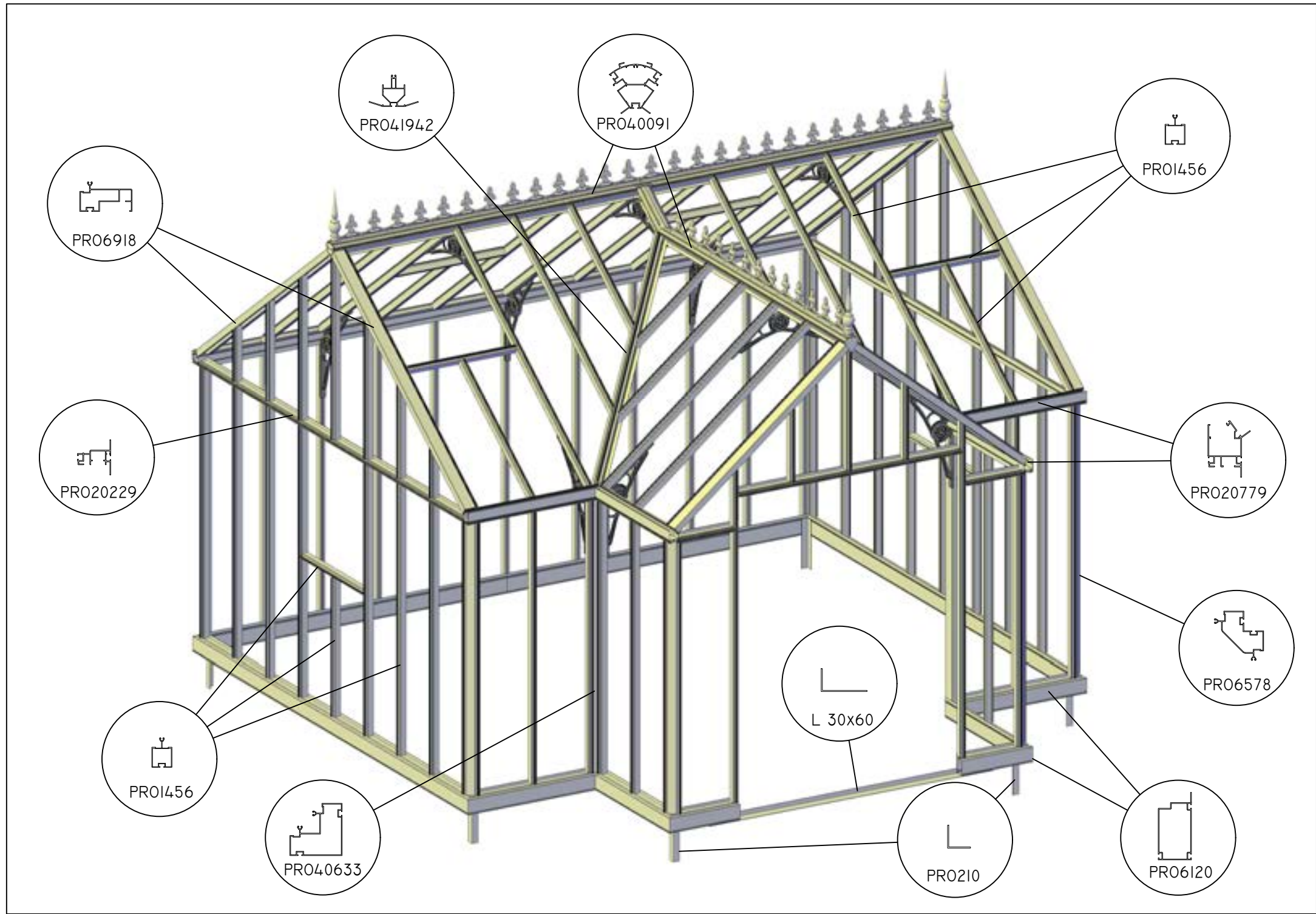
COLLI 3 ROYAL T

WEIGHT: 25 KG

DIMENSIONS:
240 x 200 x 2600 MM



ITEM	PC
 L 30 x 60	1930 MM 1 PC
 PRO020229 HORIZONTAL GABLE PROF	1511 MM 1 PC
 PRO01456 GLAZING BAR	2026 MM L 1 PC
 PRO01456 GLAZING BAR	2026 MM R 1 PC
 PRO01456 GLAZING BAR	718 MM 1 PC
 PRO041942 VALLEY ROOFBEEM	1942 MM 2 PC
 PRO020779 GUTTER PROFILE	829 MM L 2 PC
 PRO020779 GUTTER PROFILE	829 MM R 2 PC
 L 40x40 GATFUND	400 MM 4 PC
 PRO02290 HEAVY RUBBER	2500 MM 2 PC
 ZAK T-MODEL	1 PC
 SAPAK ROYAL-T 236	1 PC
 BAG BOLTS_NUTS	7 PC



PRO41942

PRO40091

PRO1456

PRO6918

PRO20229

PRO20779

PRO1456

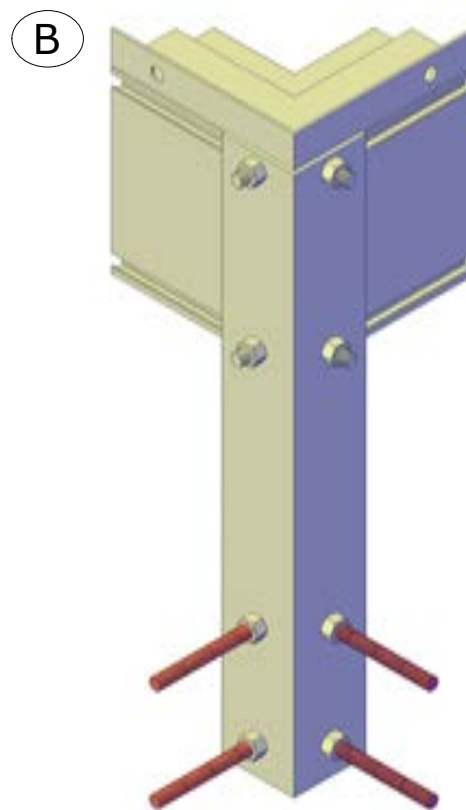
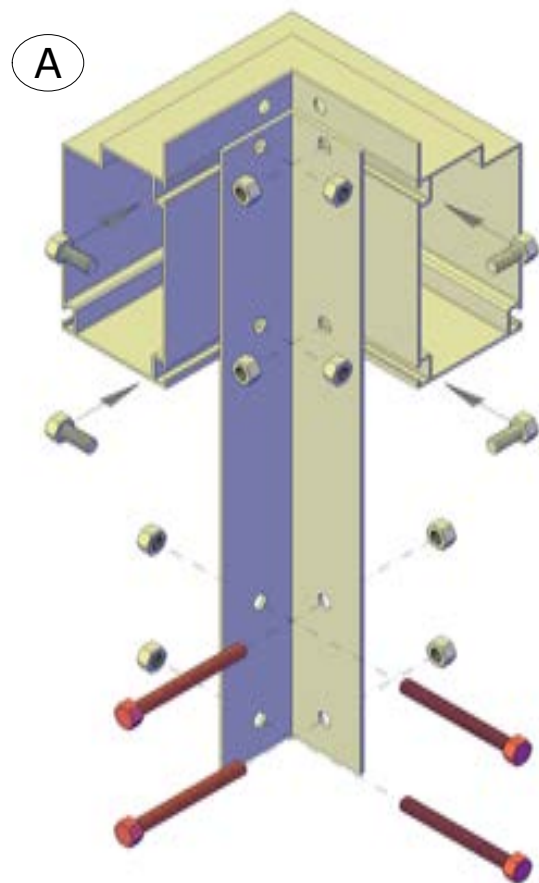
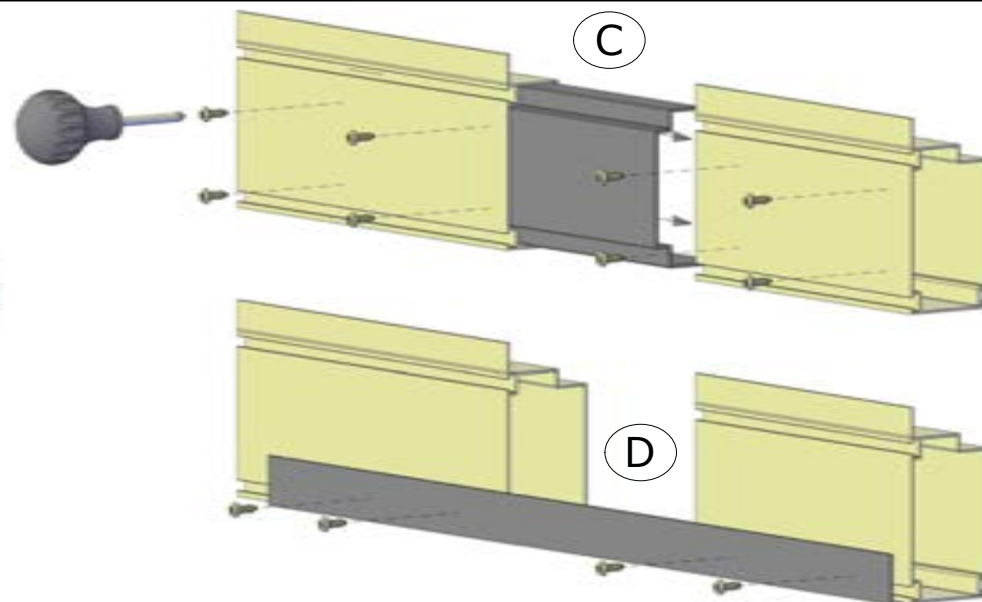
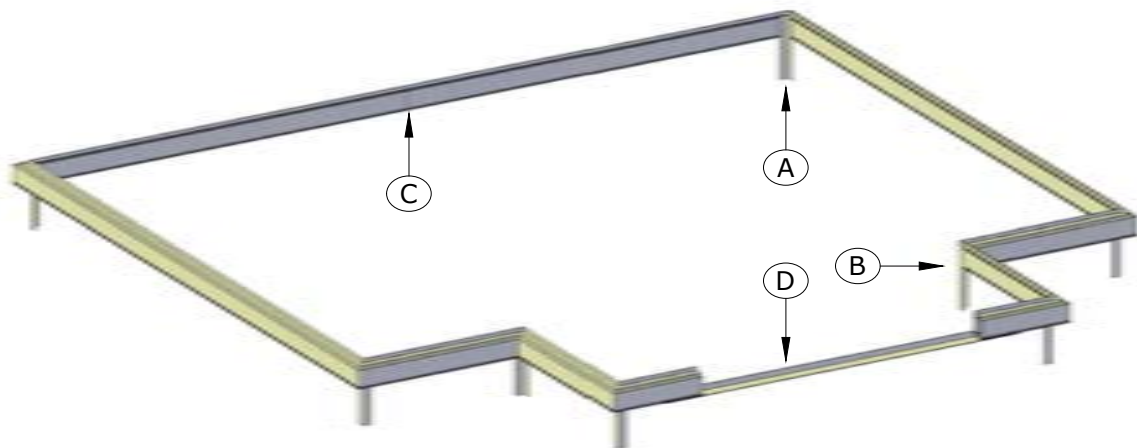
PRO40633

L 30x60

PRO6578

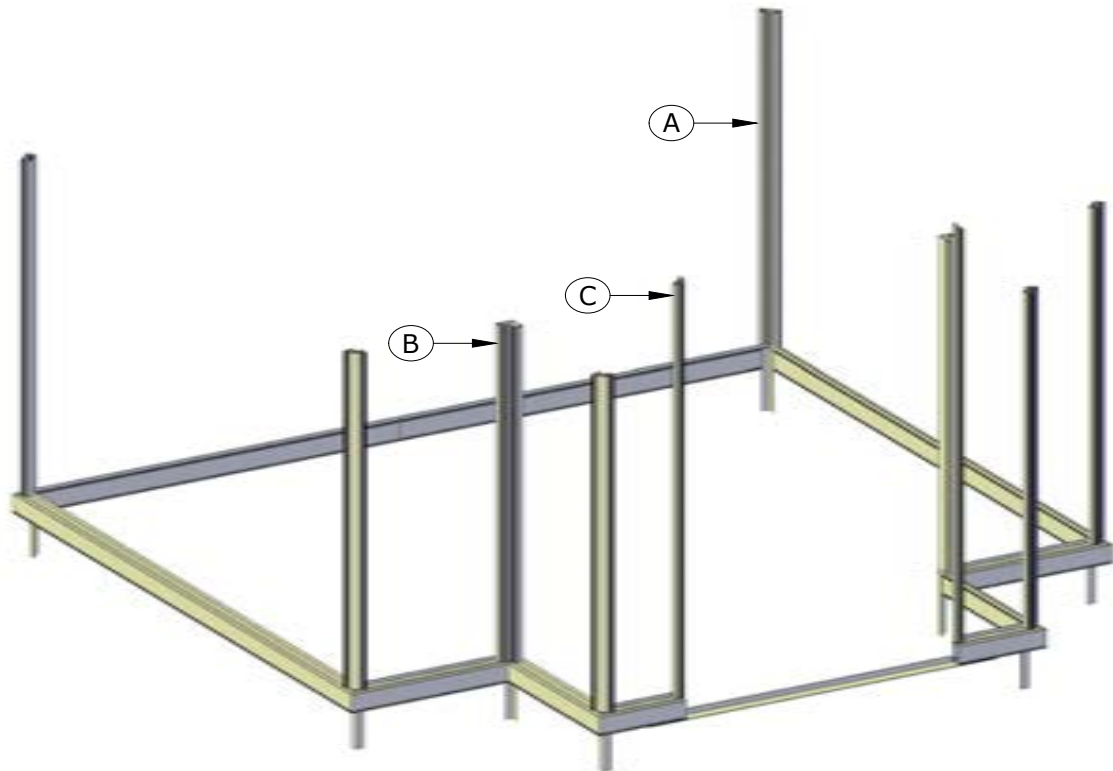
PRO210

PRO6120

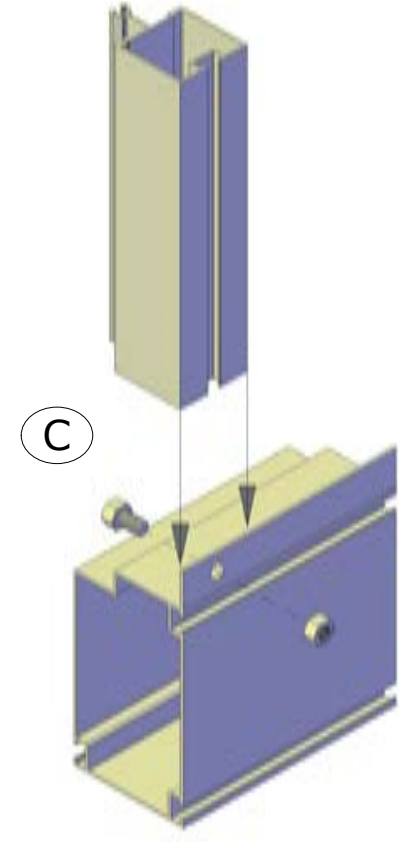
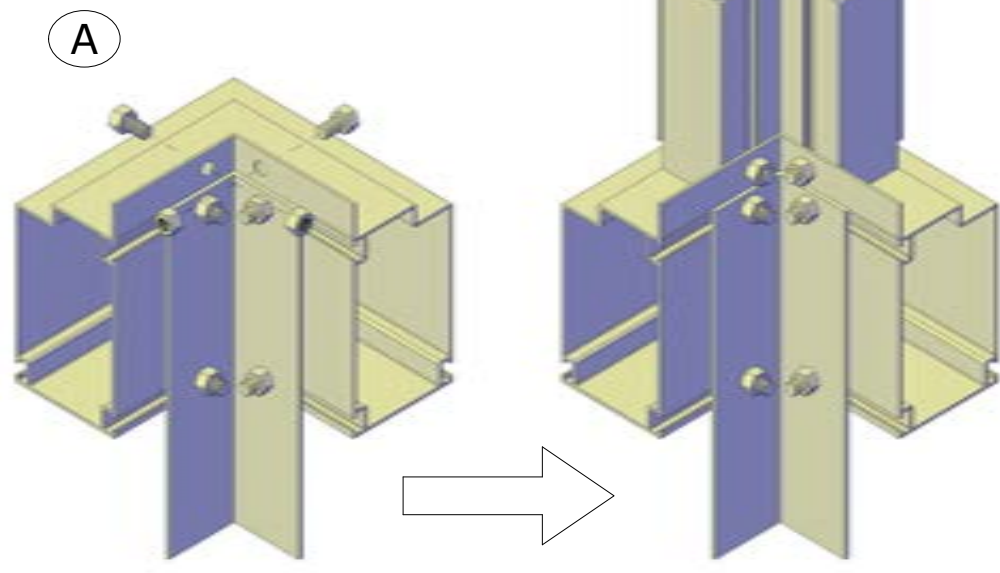
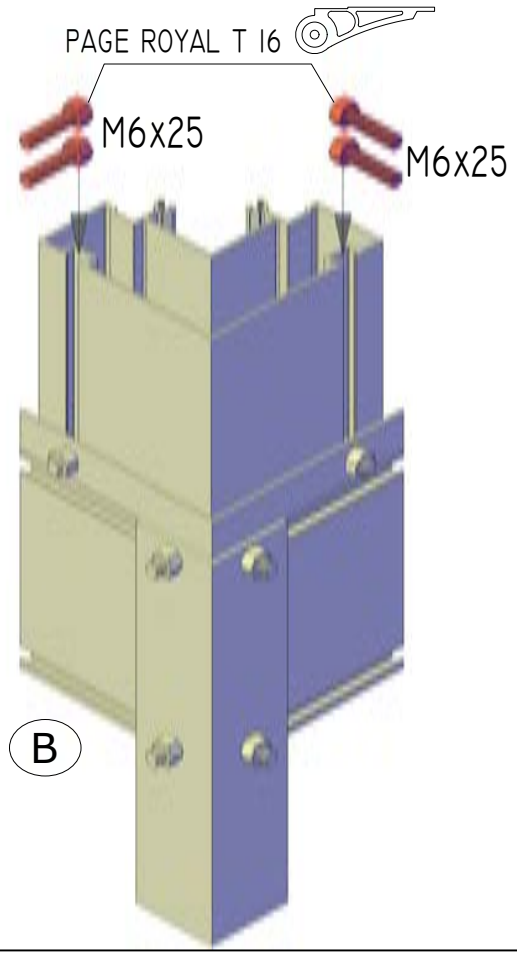


	ITEM	PC.	L
	PRO210	8 PC	400 MM
	L 30X60	1 PC	1.930 MM
	PRO6120	1+1 PC	2.010 MM
	PRO6120	1+1 PC	459 MM
	PRO6120	2 PC	3.098 MM
	PRO6120	2+2 PC	829 MM
	M6x12	32 PC	
	M6x50	32 PC	
		1 PC	600 MM
		12 PC	

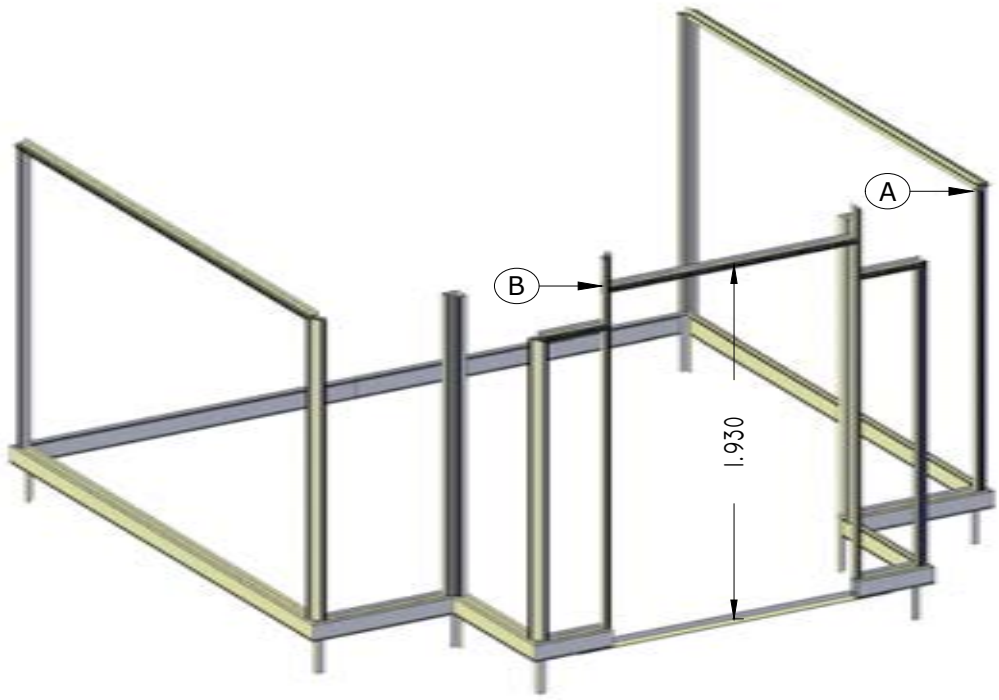
ROYAL-T 1

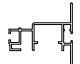
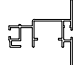
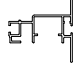
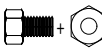


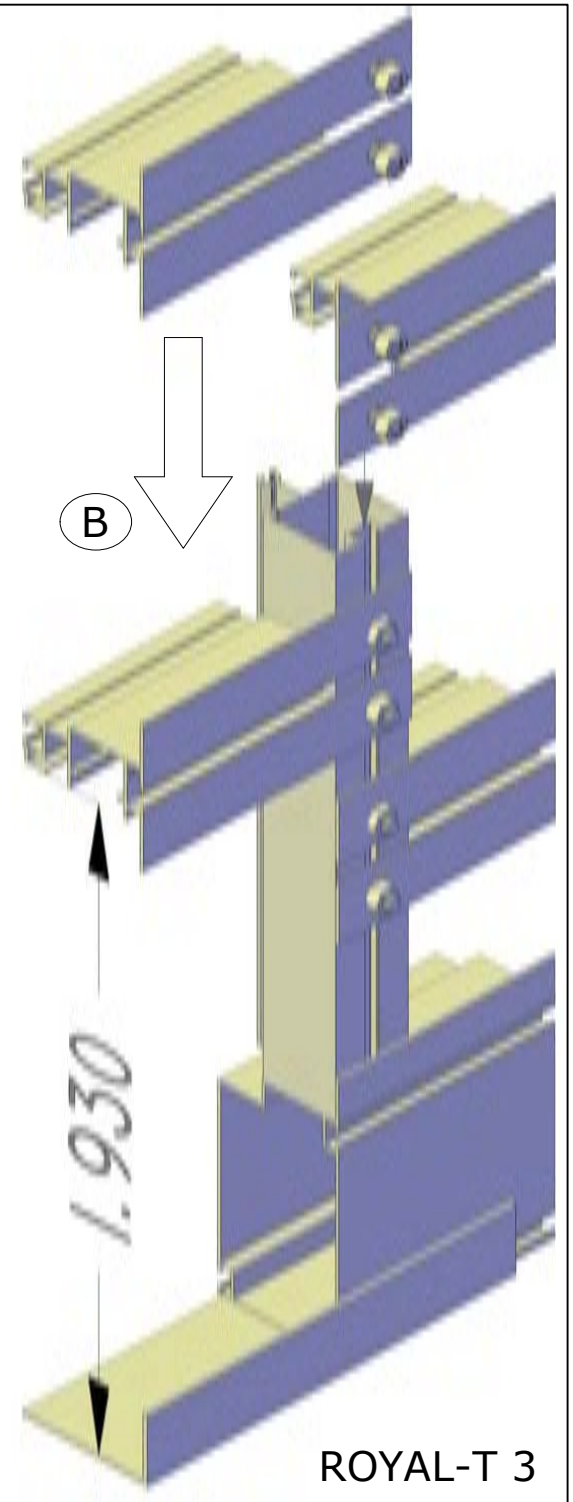
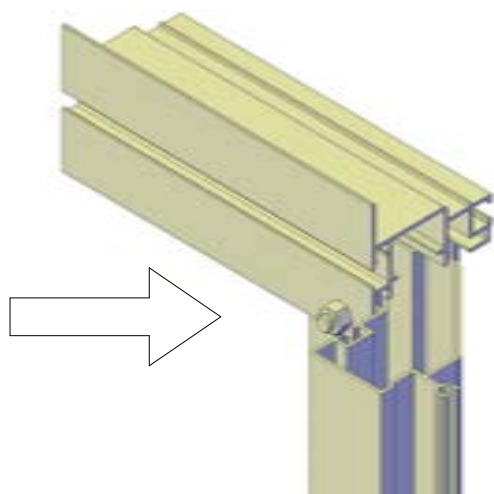
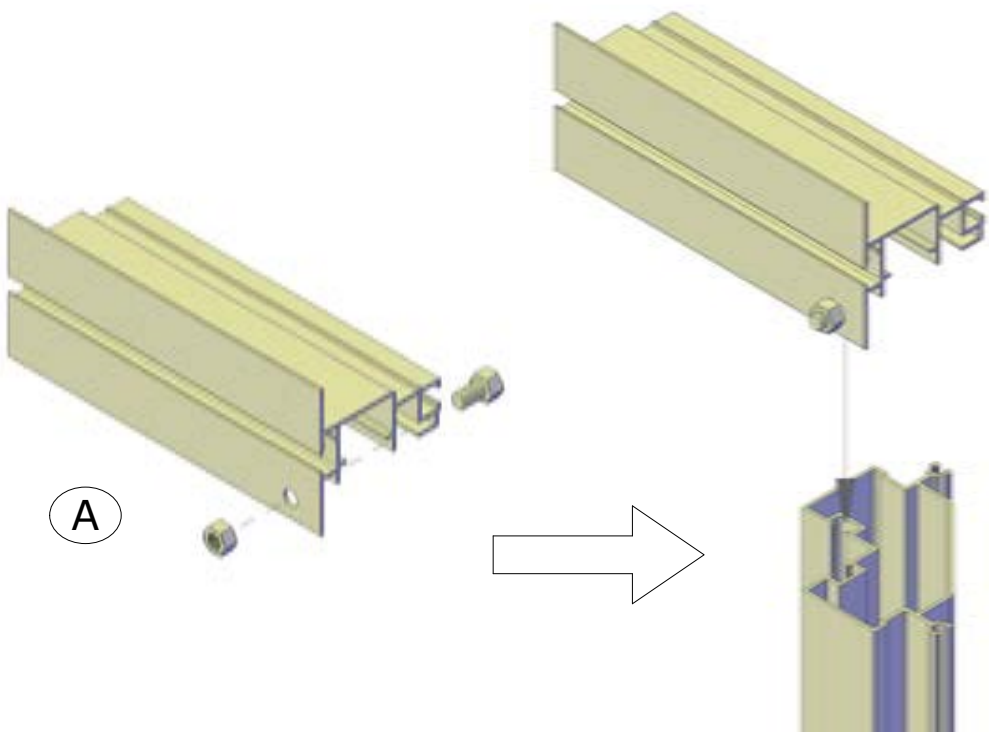
	ITEM	PC.	L
	PR06578	6 PC	1.630 MM
	M6x12	18 PC	
	M6x25	8 PC	
	PR040633	2 PC	1.630 MM
	PR01456	1+1 PC	2.026 MM



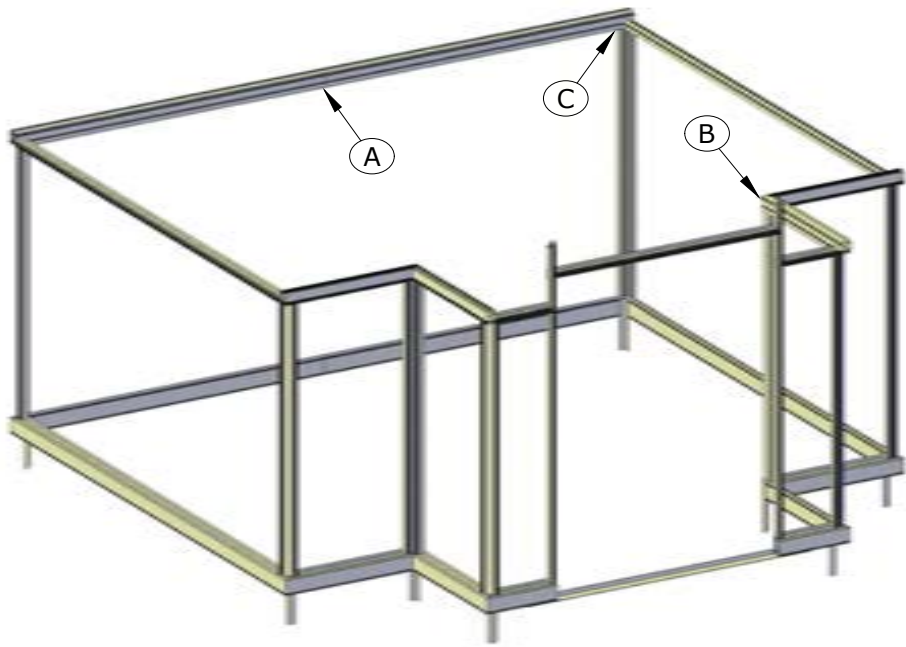
ROYAL-T 2



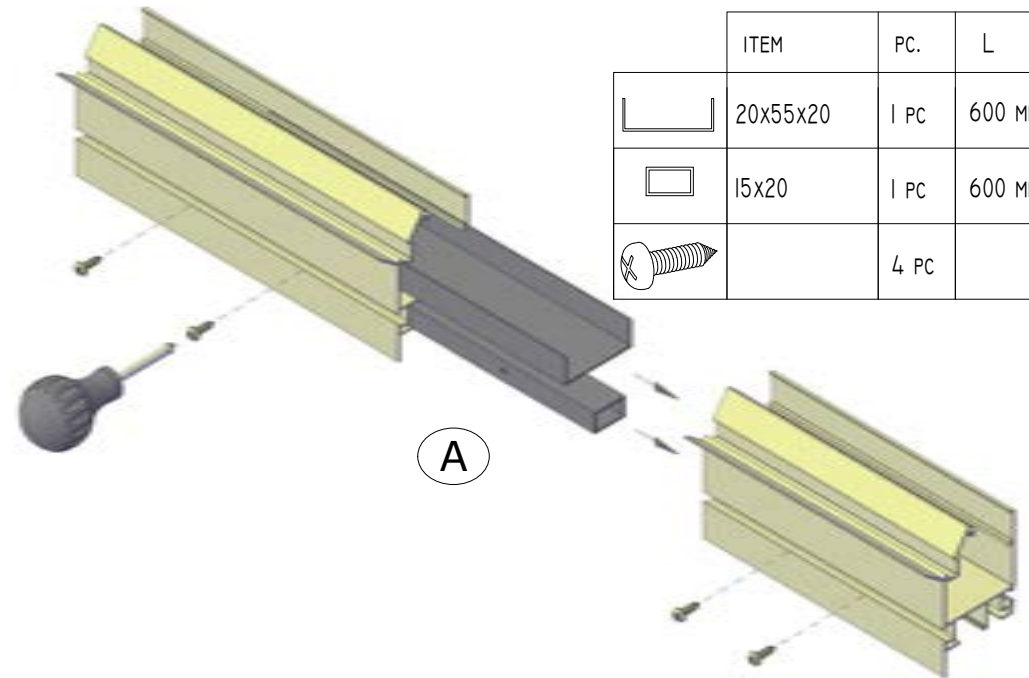
ITEM	PC.	L
 PRO20229	2 PC	2.982 MM
 PRO20229	1 PC	1.511 MM
 PRO20229	1+1 PC	401 MM
 M6X12	14 PC	



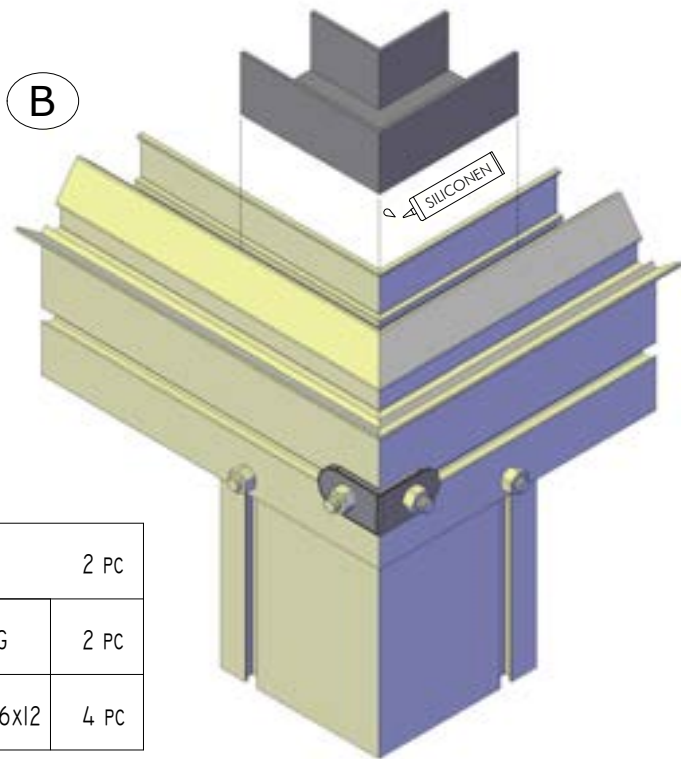
ROYAL-T 3



ITEM	PC.	L
	1 PC	600 MM
	1 PC	600 MM
	4 PC	

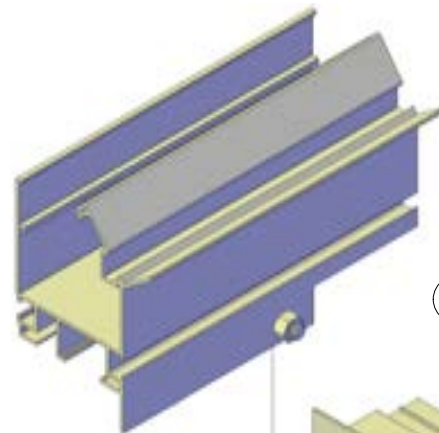


A



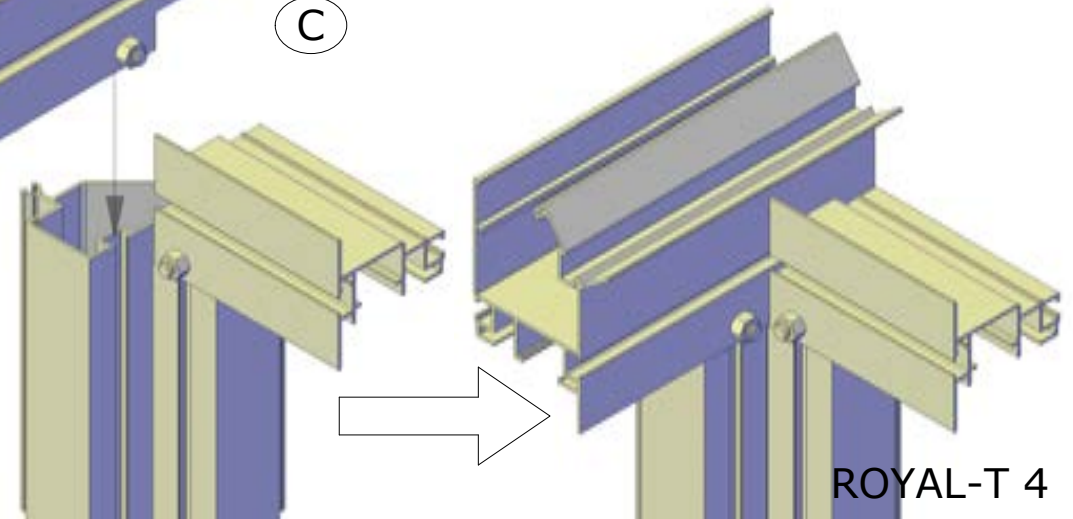
B

ITEM	PC.	L
	1+1 PC	2.010 MM
	2+2 PC	829 MM
	10 PC	

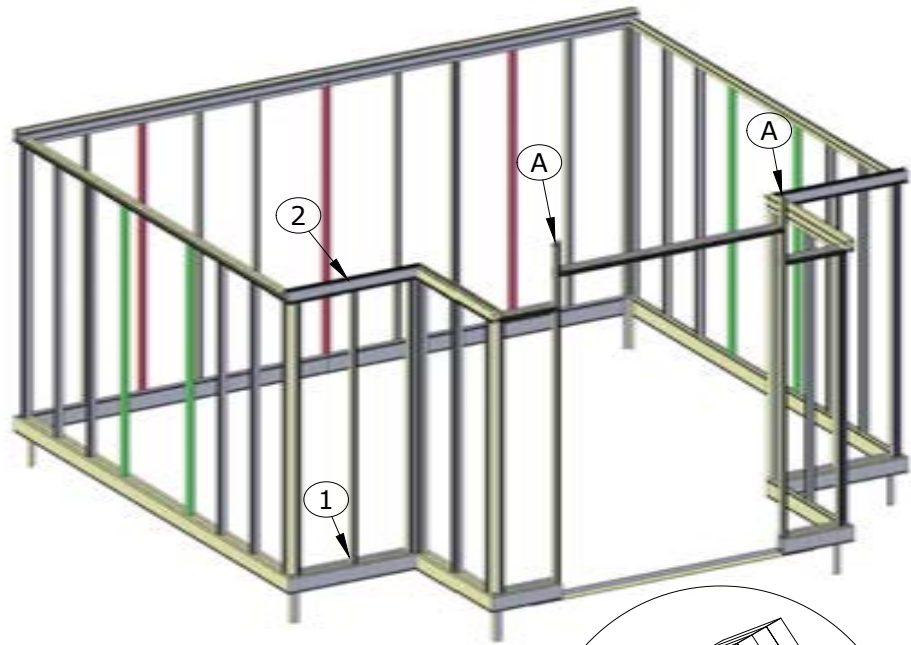


C

		2 PC
	LG	2 PC
	M6x12	4 PC



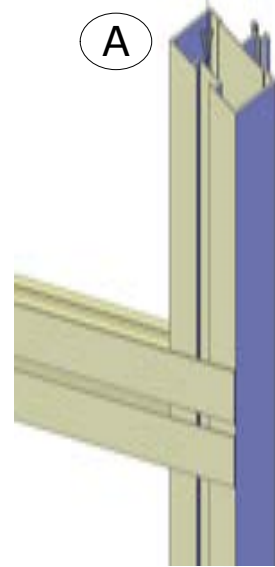
ROYAL-T 4

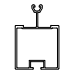
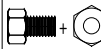
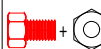


PAGE ROYAL T 13 

(A)

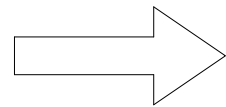
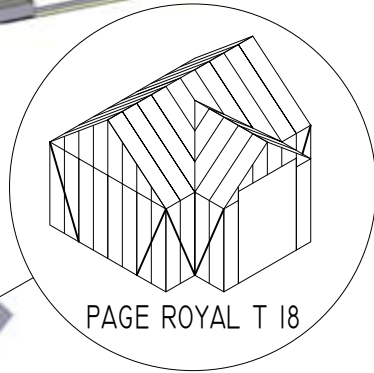
M6x12



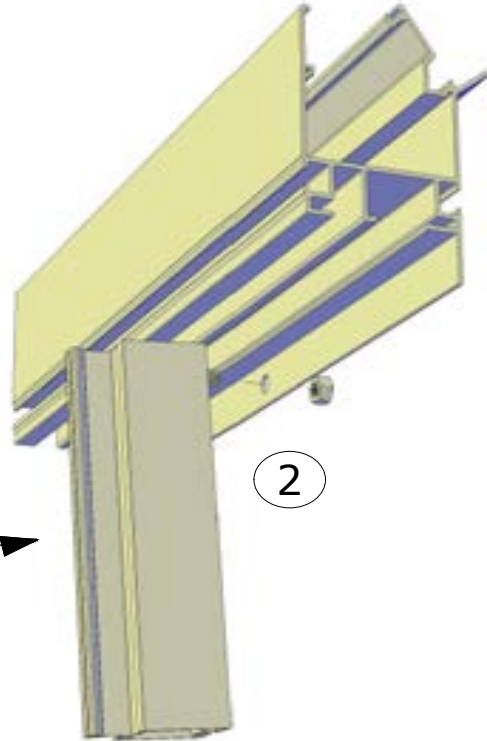
	ITEM	PC.	L
	PROI456	25 PC	1.630 MM
	M6x12	50+8+2 PC	
	M6x25	6 PC	

(1)

PAGE ROYAL T 18



(2)

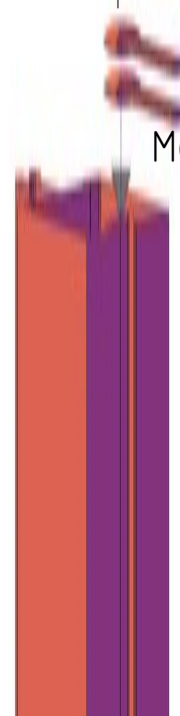
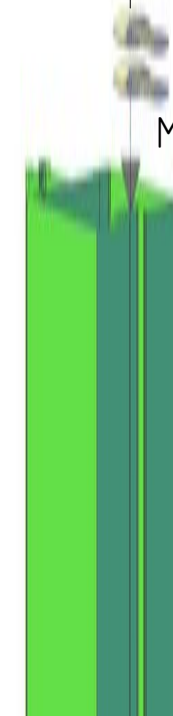


PAGE ROYAL T 6 

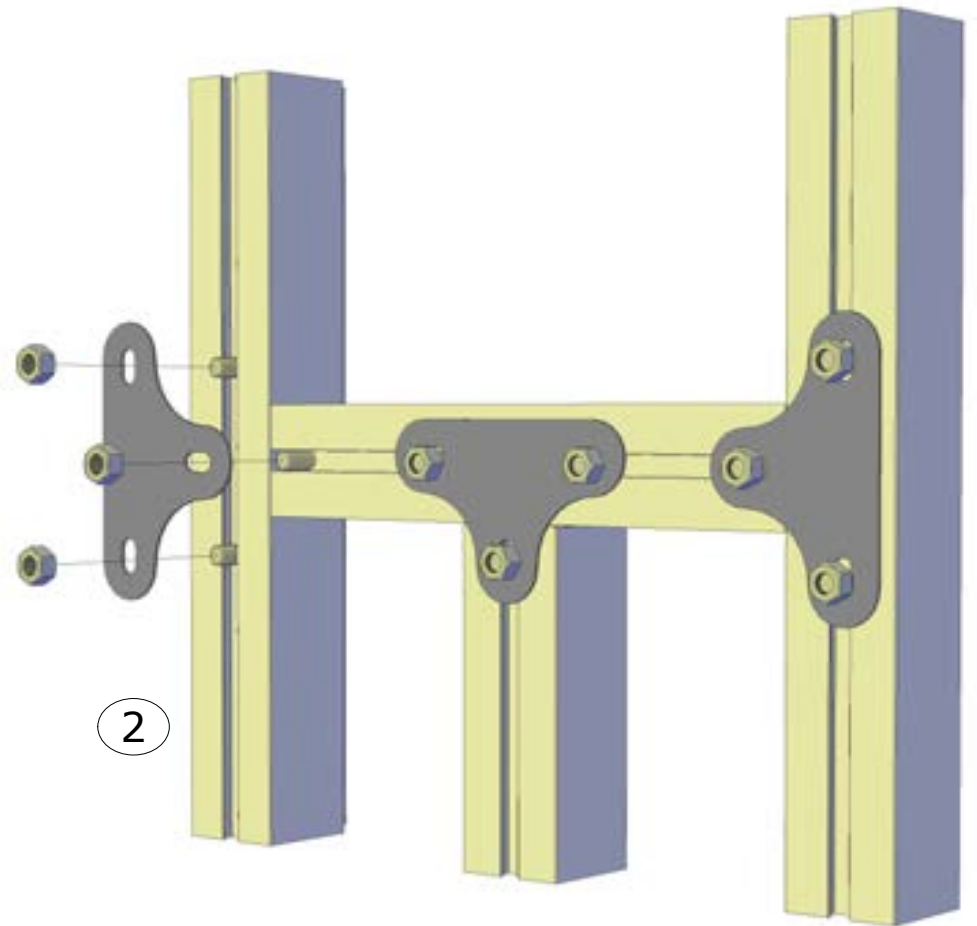
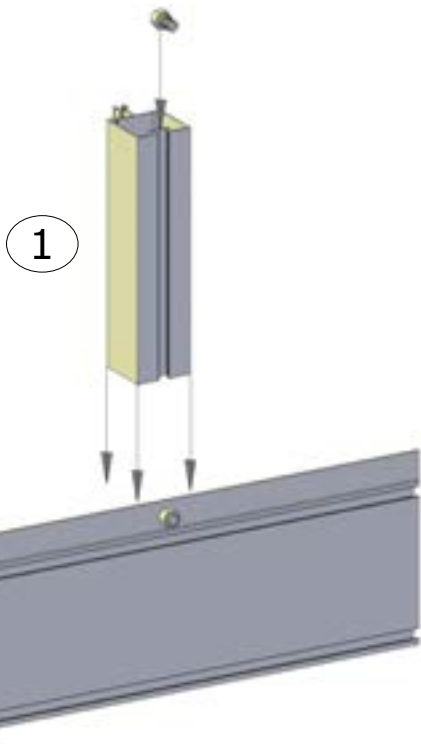
PAGE ROYAL T 16 

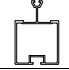
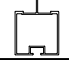
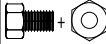
M6x12

M6x25

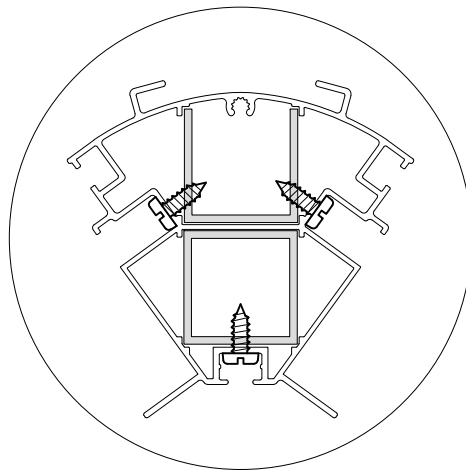
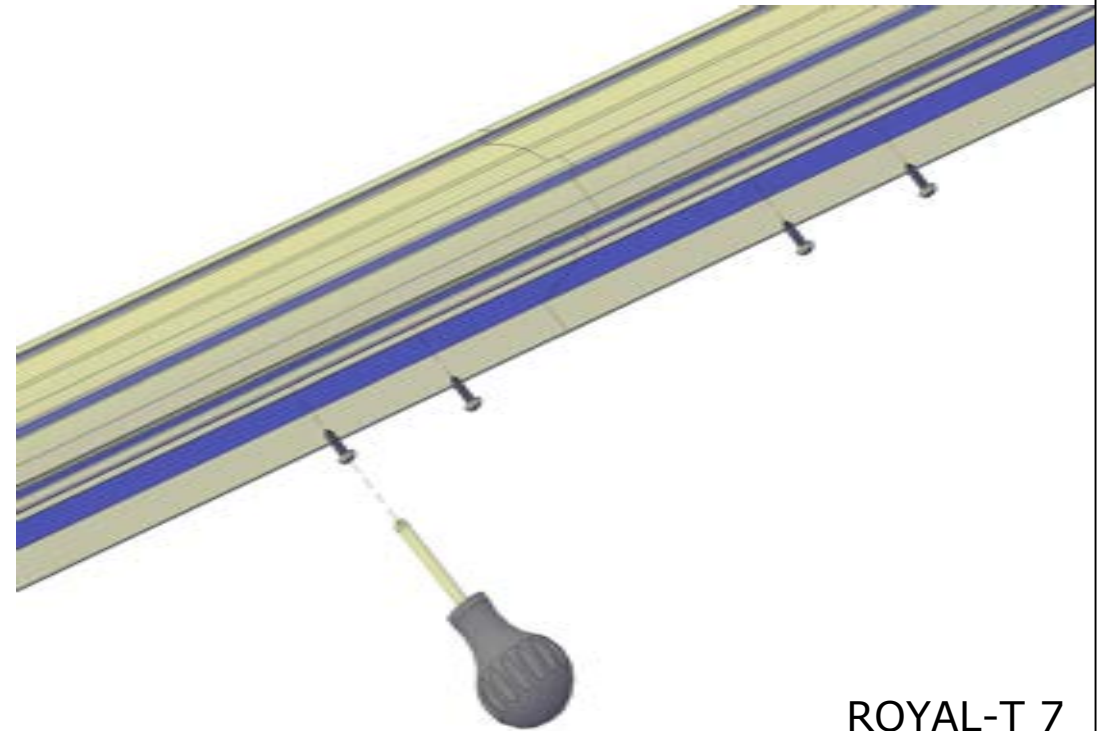
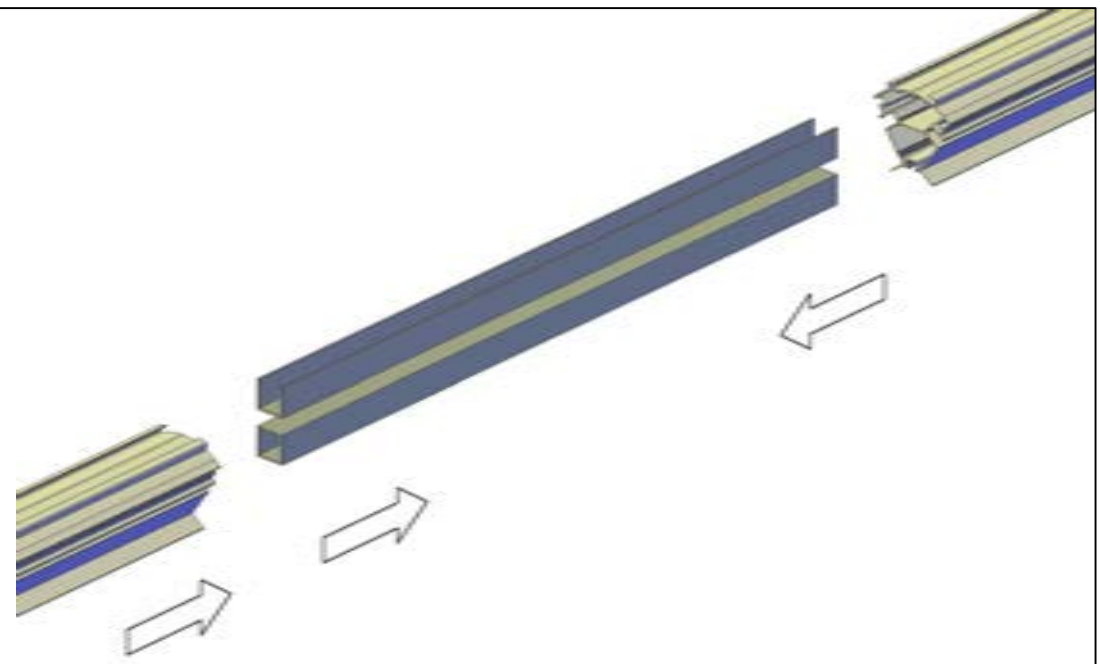
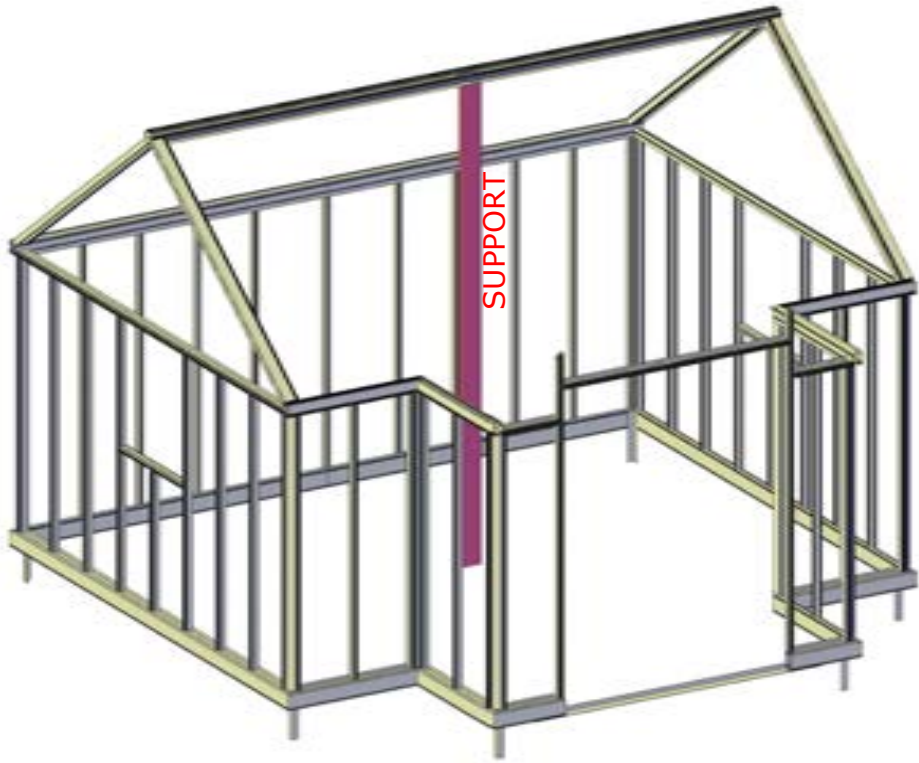


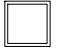
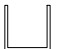
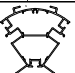
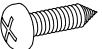
ROYAL-T 5



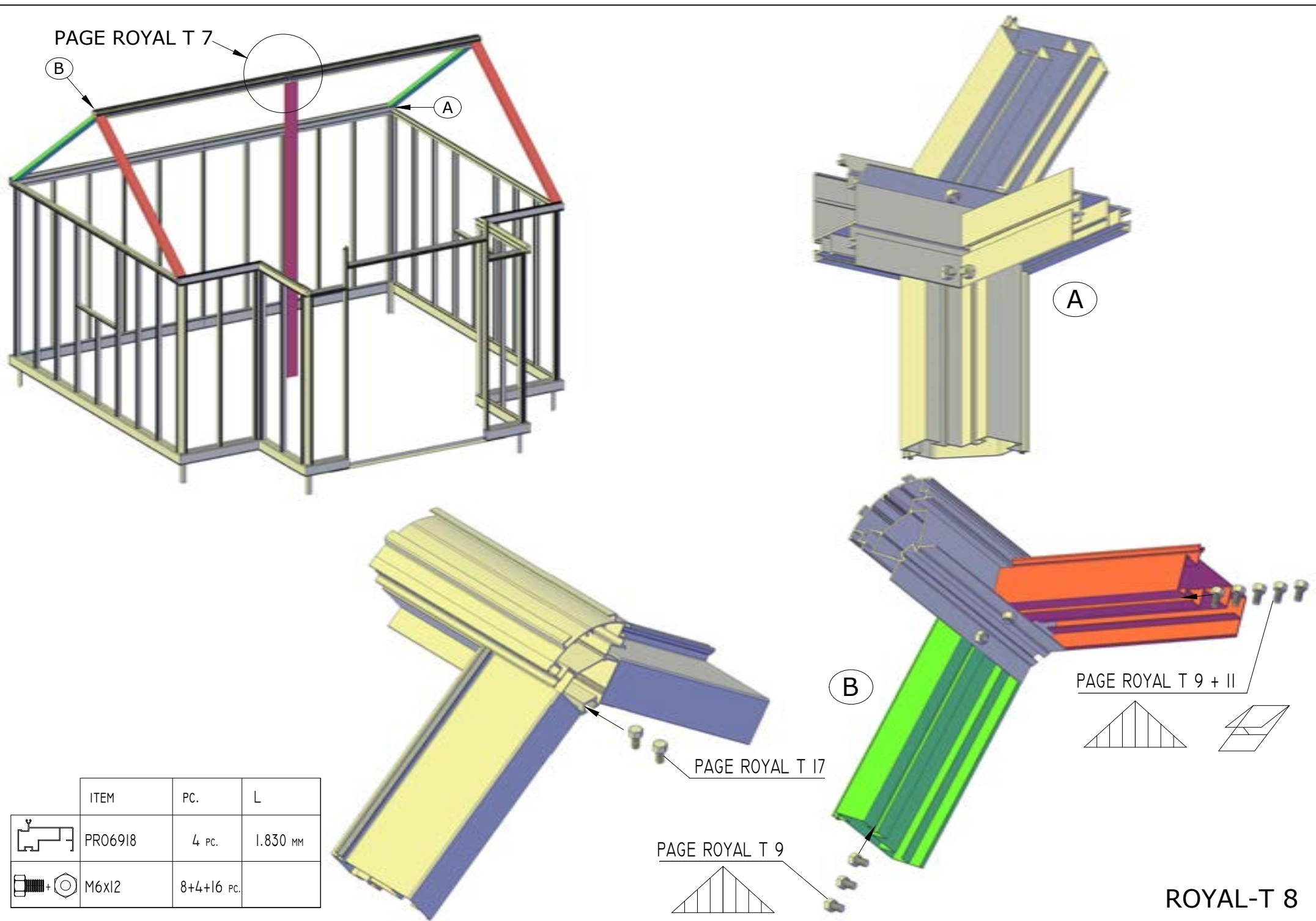
	ITEM	PC.	L
	PROI456	2 PC	603 MM
	PROI456	2 PC	703 MM
	M6x12	12 PC	

ROYAL-T 6



	ITEM	PC.	L
	K 30 x 30	1 PC	1.500 MM
	U 30 x 30	1 PC	1.500 MM
	PRO40091	1+1 PC	2.010 MM
		12 PC	

ROYAL-T 7



PAGE ROYAL T 7

(B)

(A)

(A)

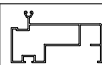
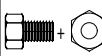
(B)

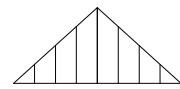
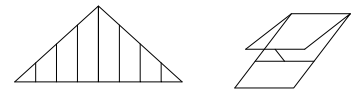
PAGE ROYAL T 9 + II

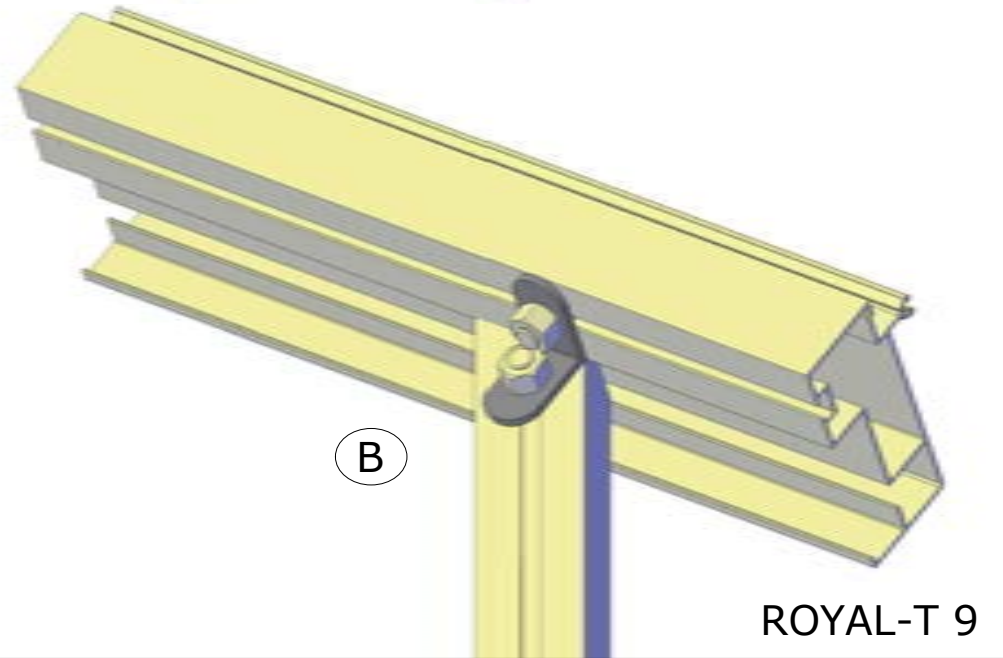
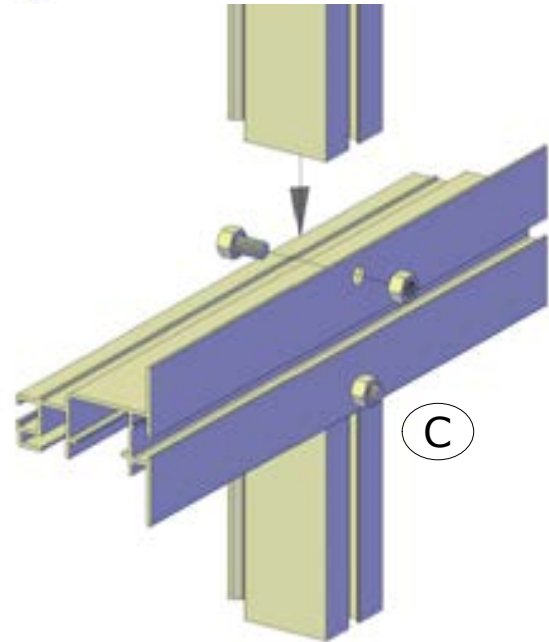
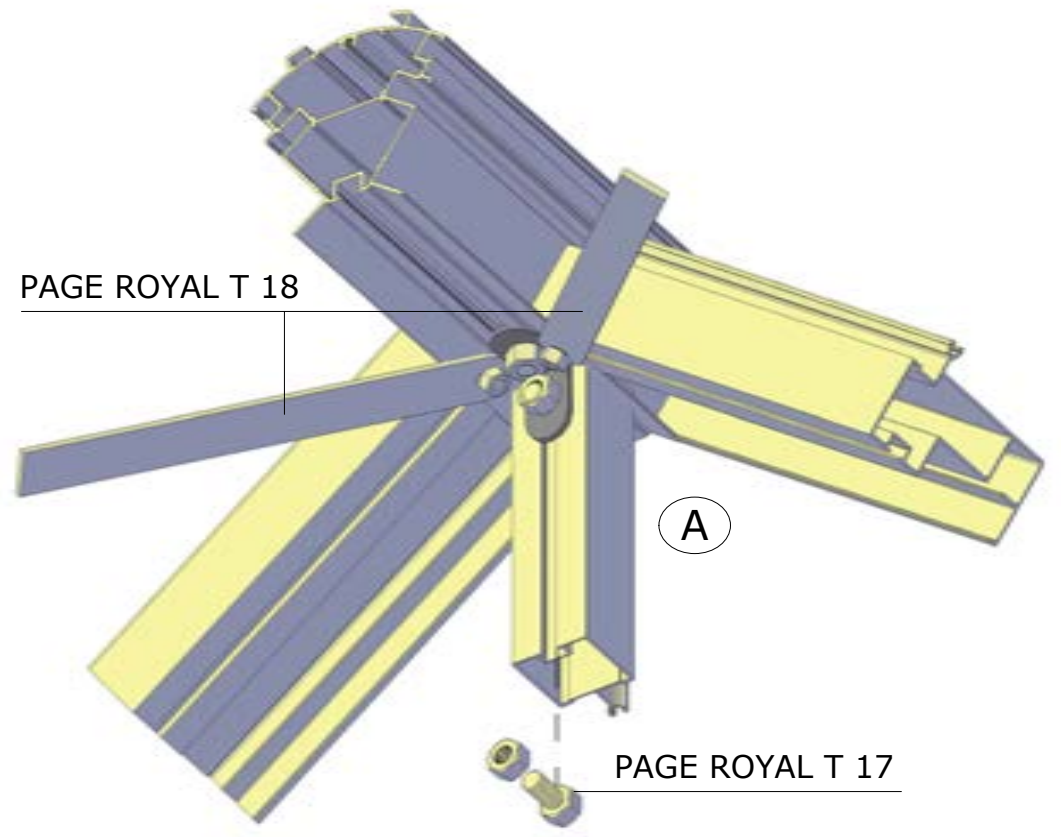
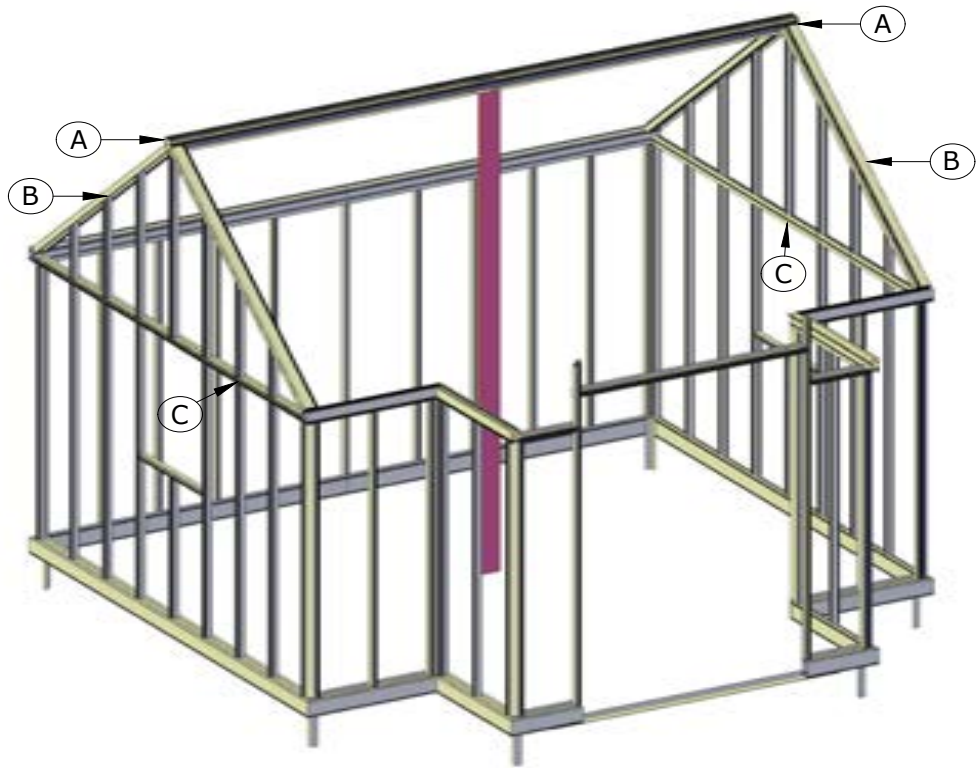
PAGE ROYAL T 17

PAGE ROYAL T 9

ROYAL-T 8

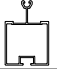
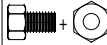
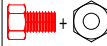
	ITEM	PC.	L
	PR06918	4 PC.	1.830 MM
	M6X12	8+4+16 PC.	

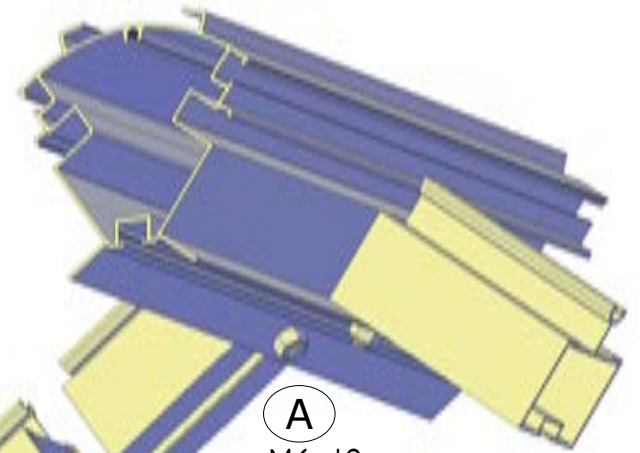
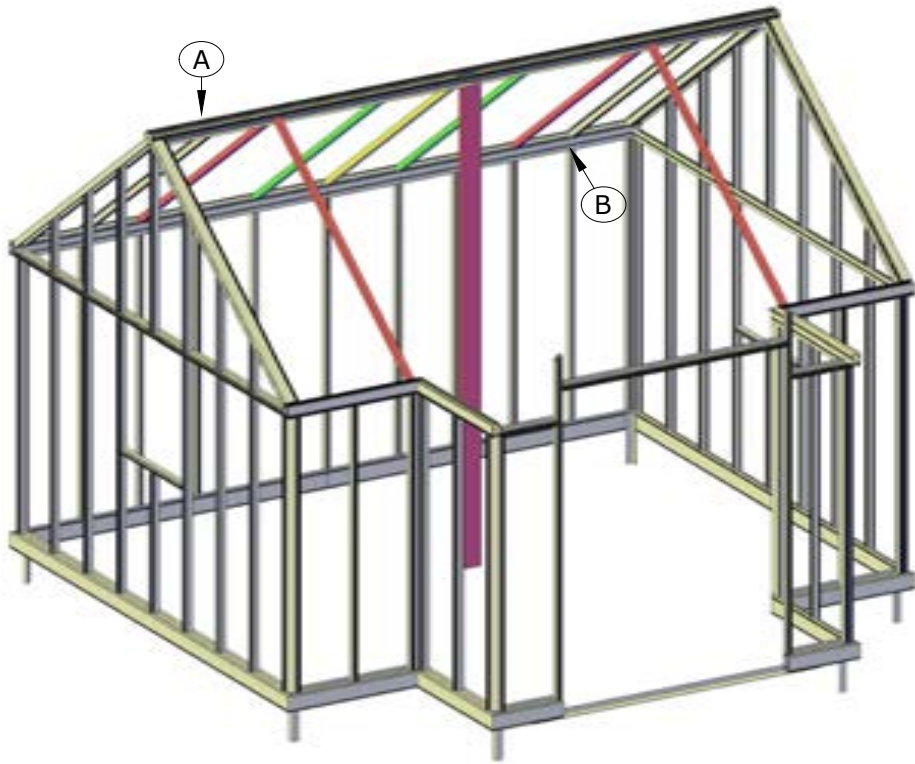




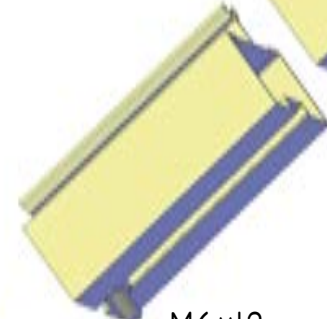
	ITEM	PC.	L
	PRO1456	2 PC.	1.090 MM
	PRO1456	4 PC.	334 MM
	PRO1456	4 PC.	602 MM
	PRO1456	4 PC.	871 MM
	M6X15	28+2 PC.	
	LG	14 PC.	

ROYAL-T 9

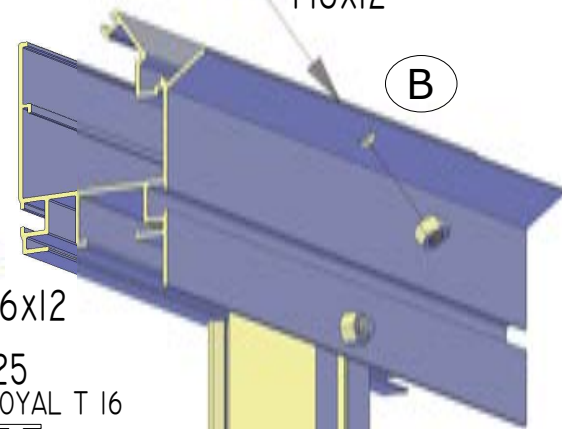
	ITEM	PC.	L
	PRO1456	9 PC.	1.830 MM
	M6x12	18+12 PC.	
	M6x25	20 PC.	



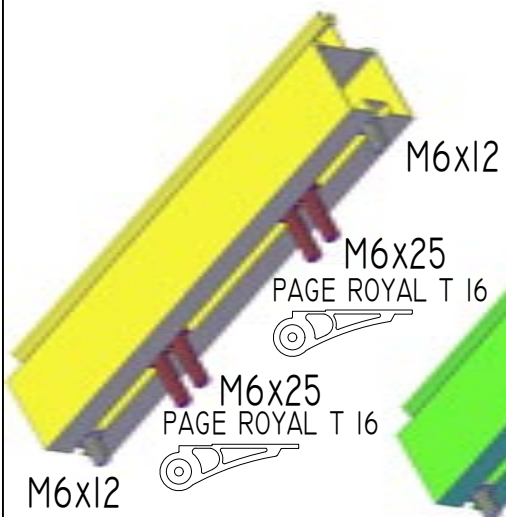
A
M6x12



M6x12



B

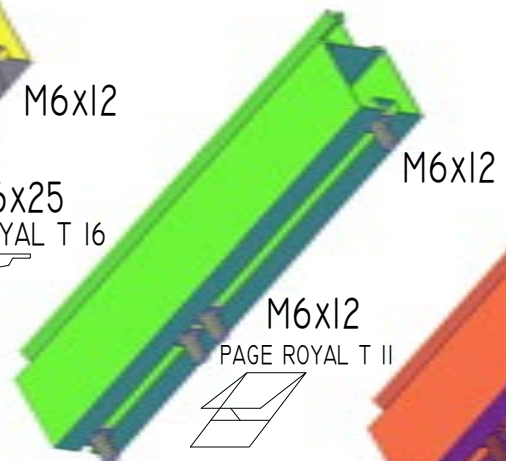


M6x12

M6x25
PAGE ROYAL T 16

M6x25
PAGE ROYAL T 16

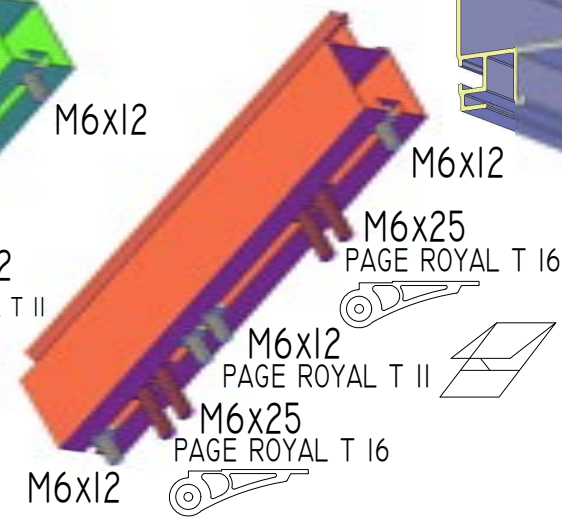
M6x12



M6x12

M6x12
PAGE ROYAL T II

M6x12



M6x12

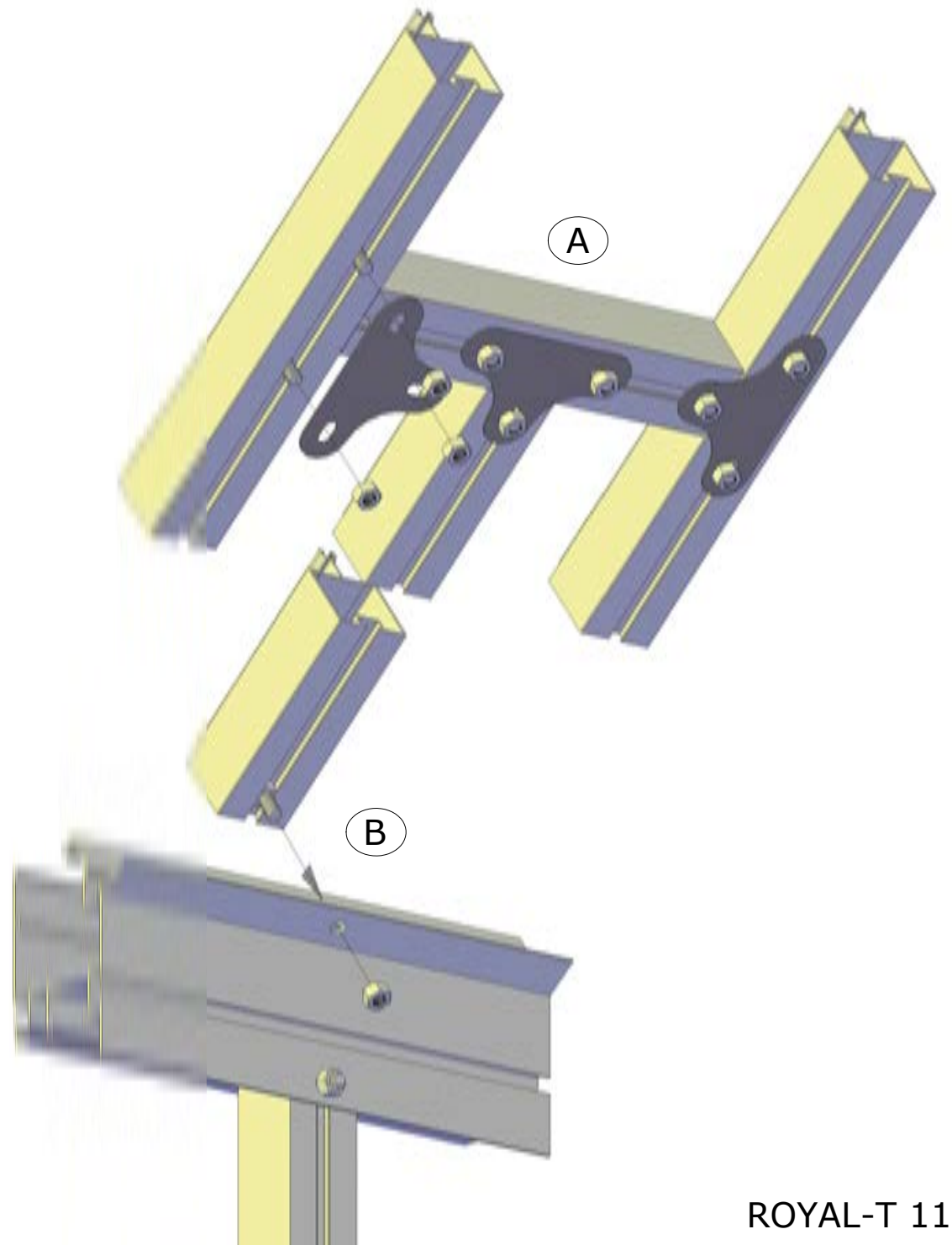
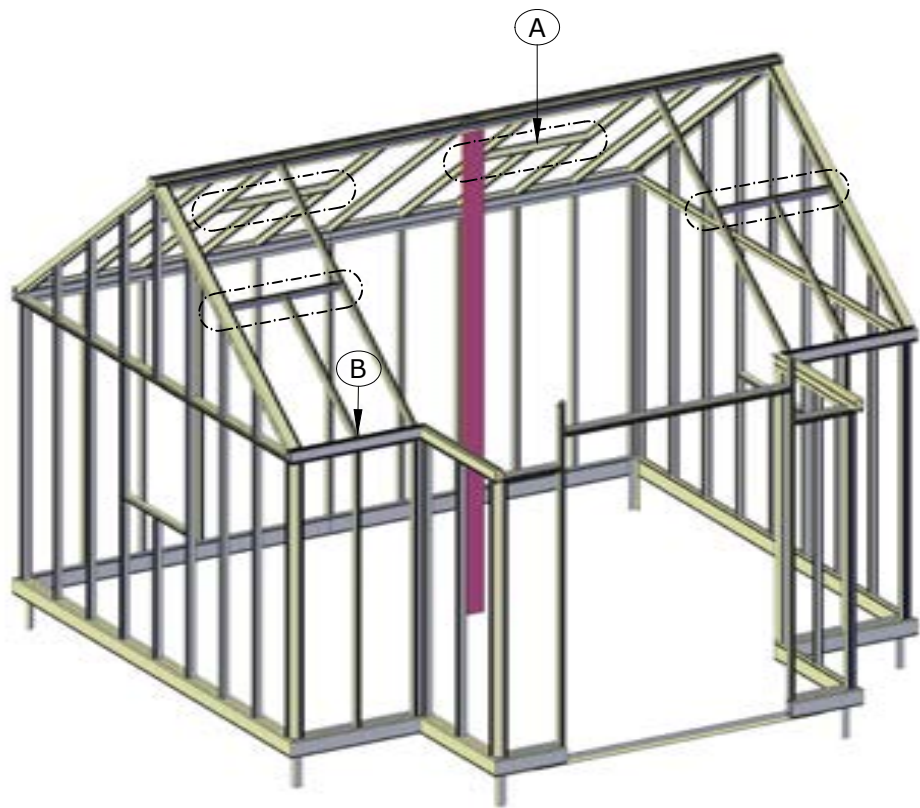
M6x25
PAGE ROYAL T 16


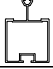
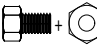
M6x12
PAGE ROYAL T II

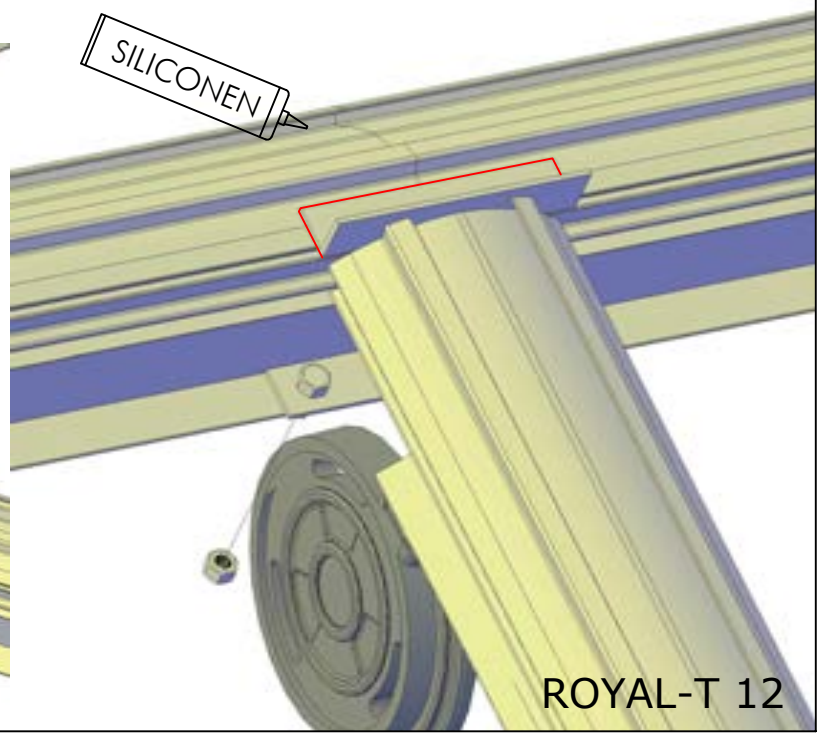
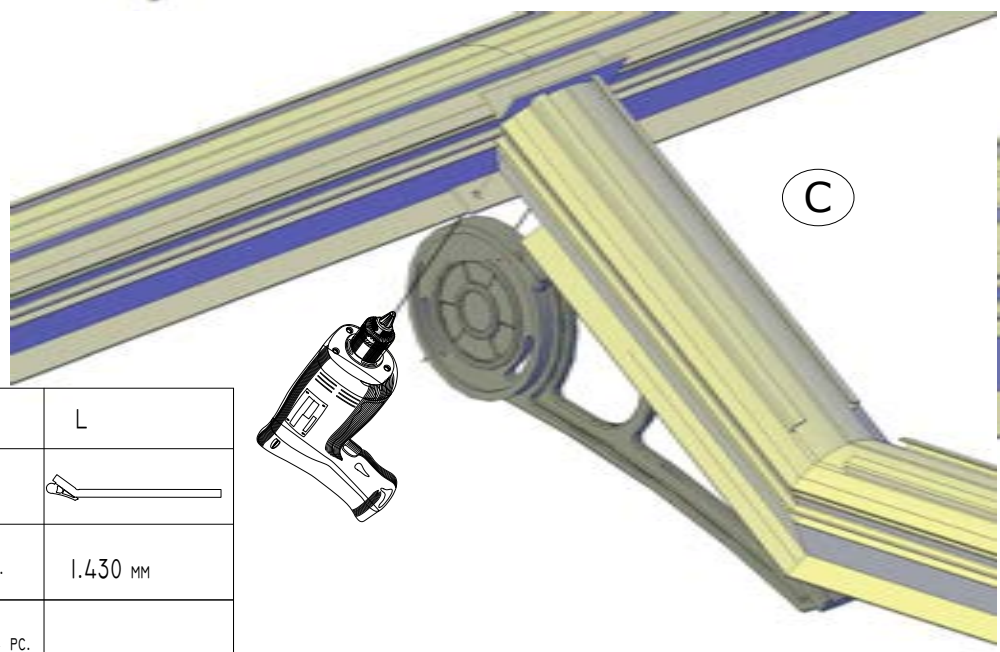
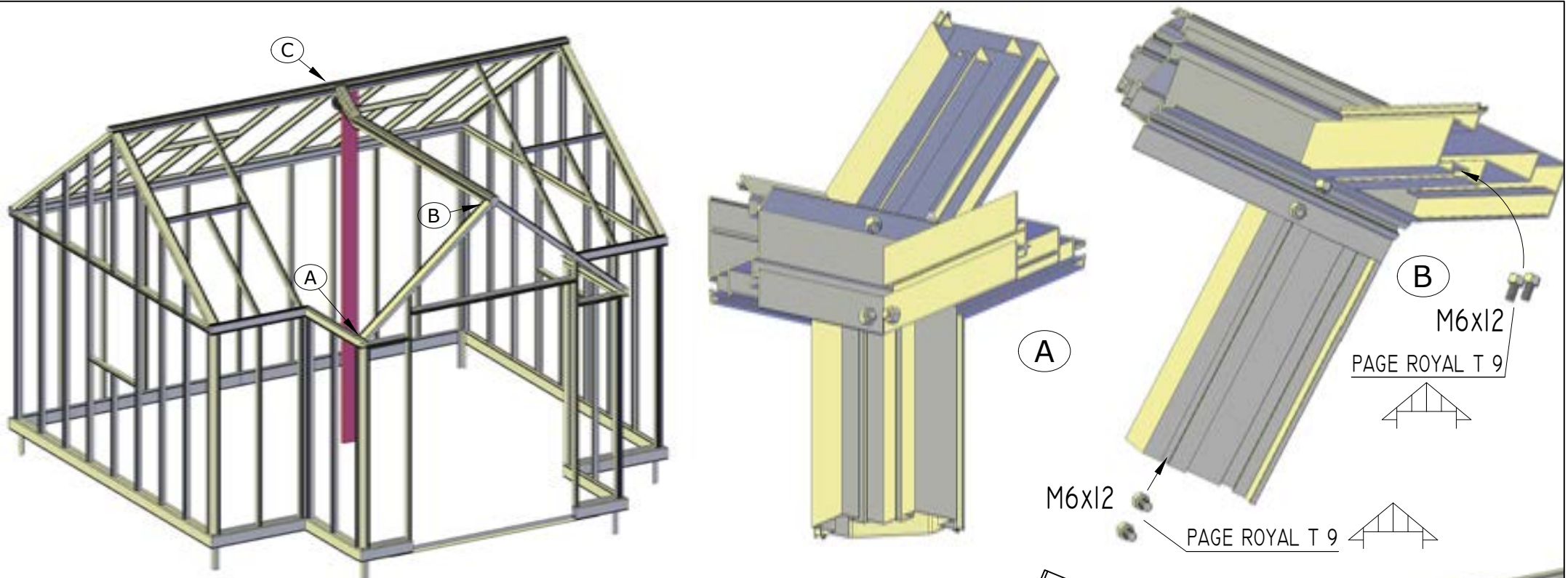
M6x25
PAGE ROYAL T 16

M6x12

ROYAL-T 10

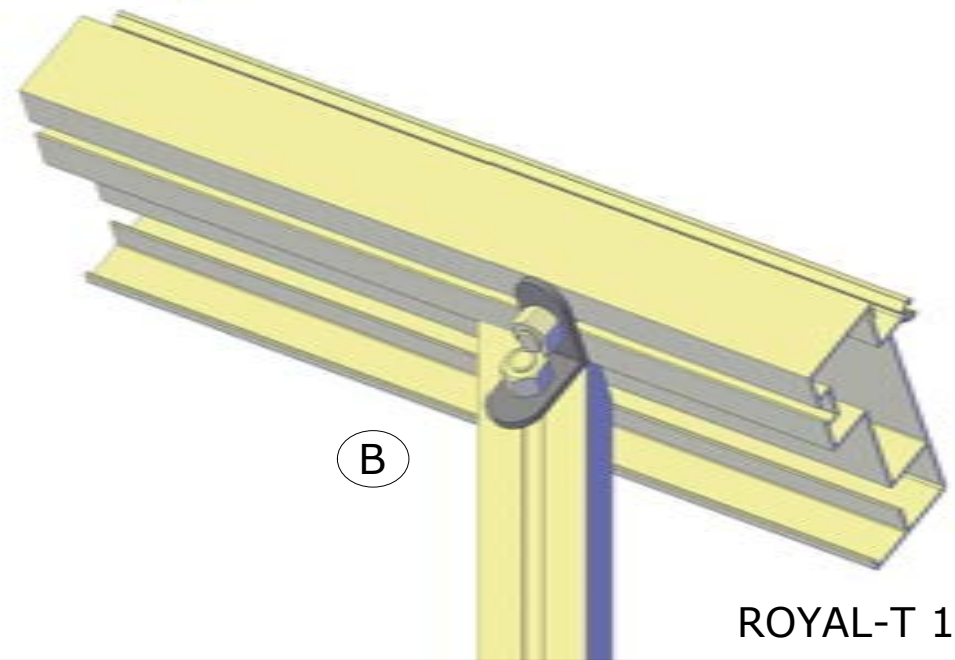
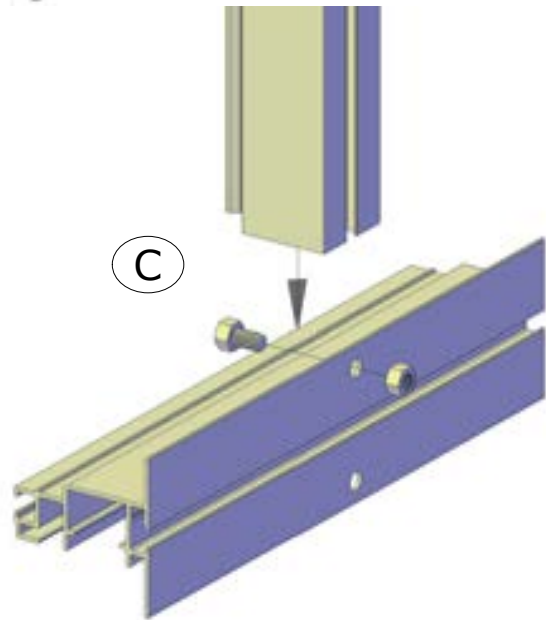
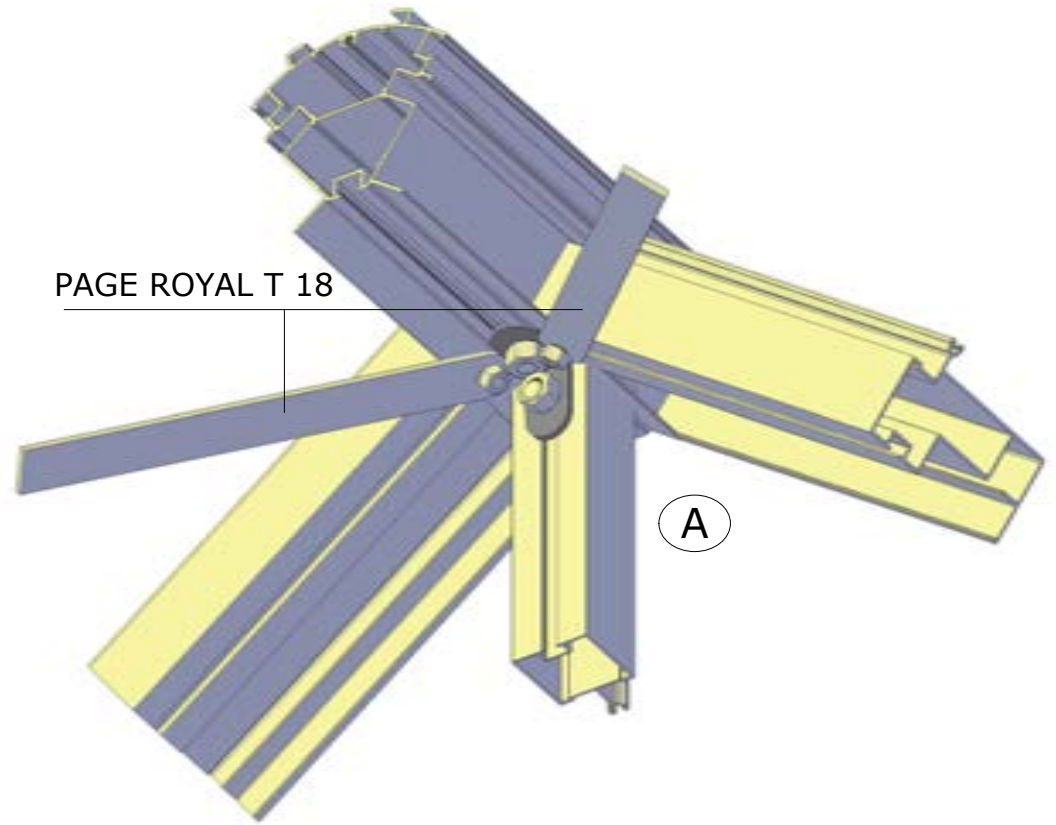
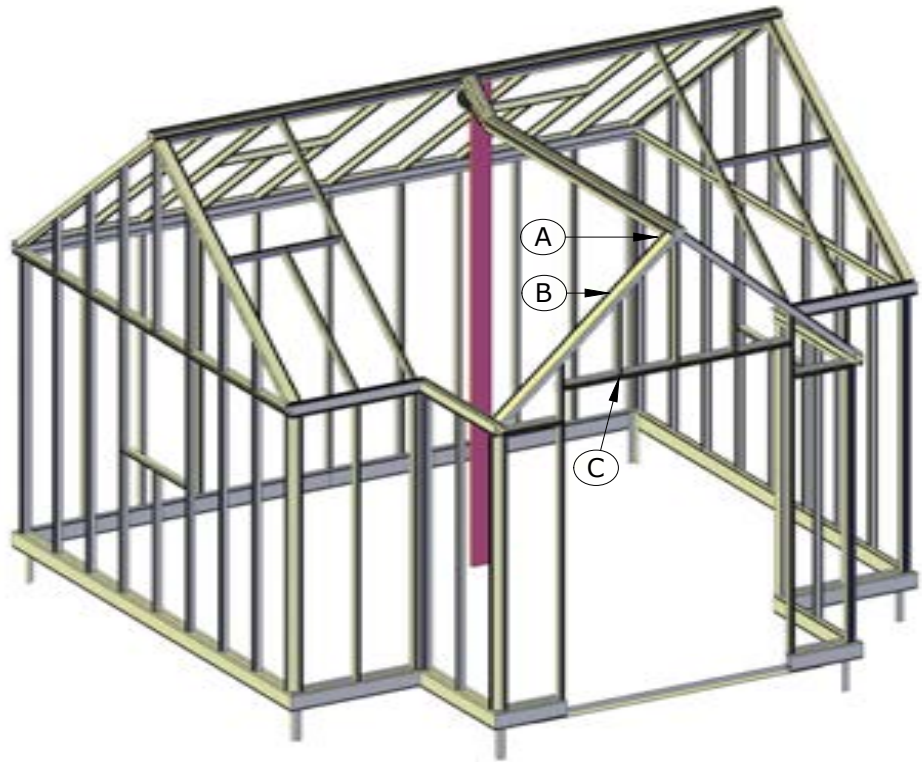


	ITEM	PC.	L
	PROI456	4 pc.	1.005 MM
	PROI456	4 pc.	703 MM
	M6X12	24 pc.	



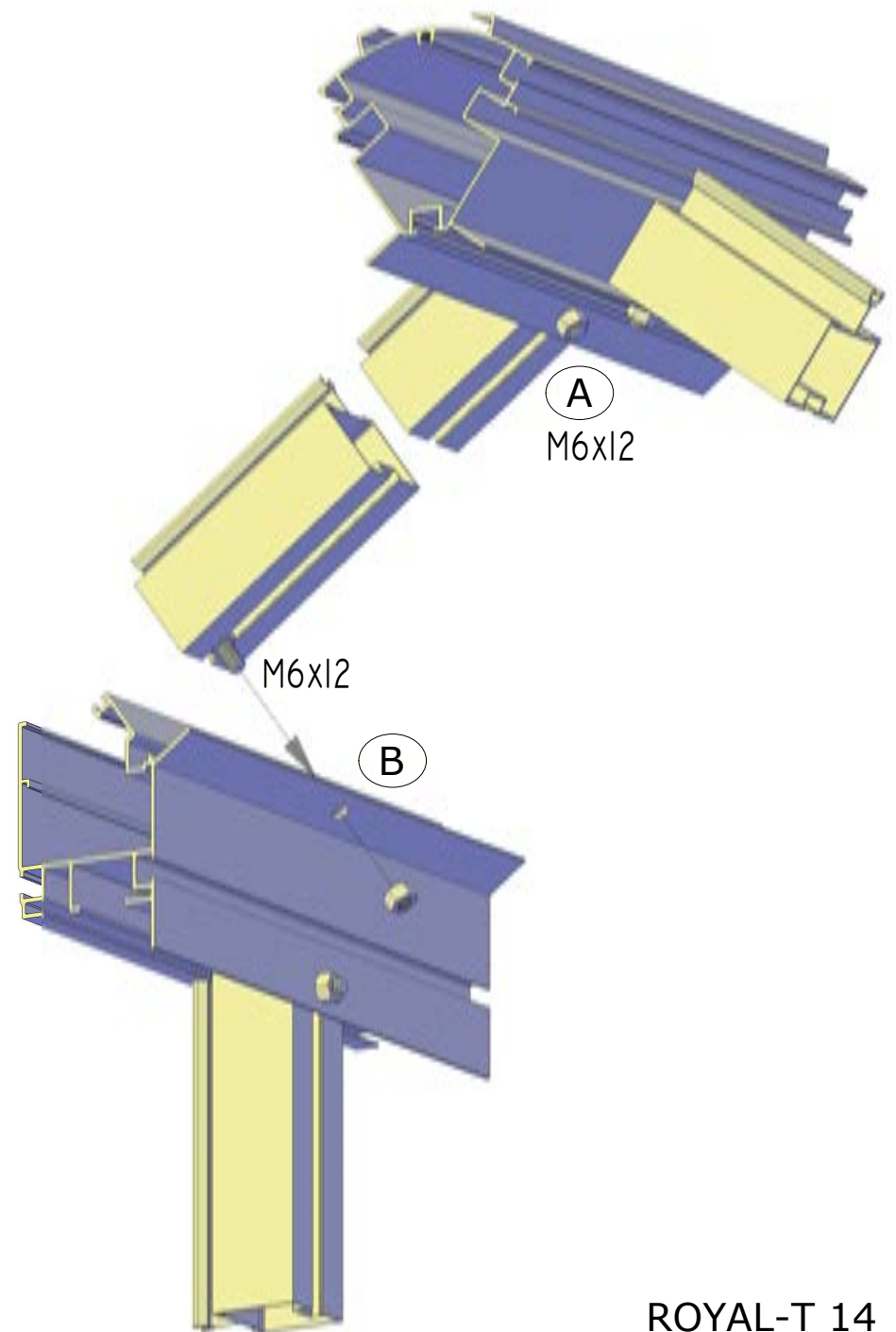
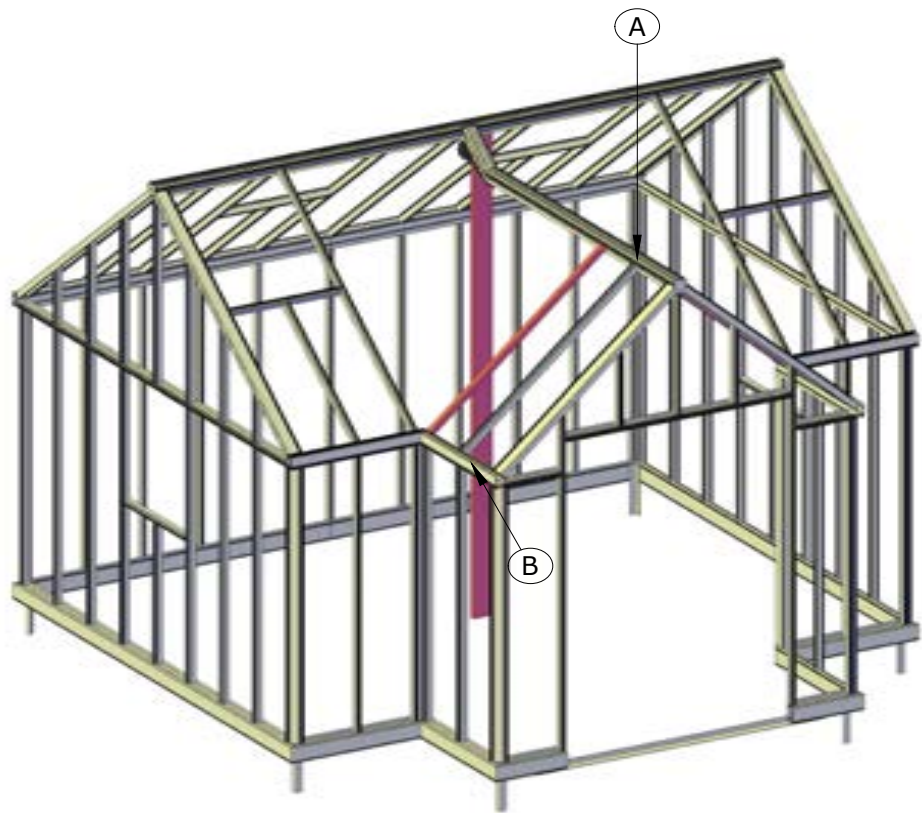
	ITEM	PC.	L
	PRO40091*	1 PC.	
	PRO6918	2 PC.	1.430 MM
	M6x12	6+4 PC.	

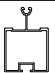
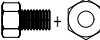
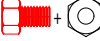
ROYAL-T 12

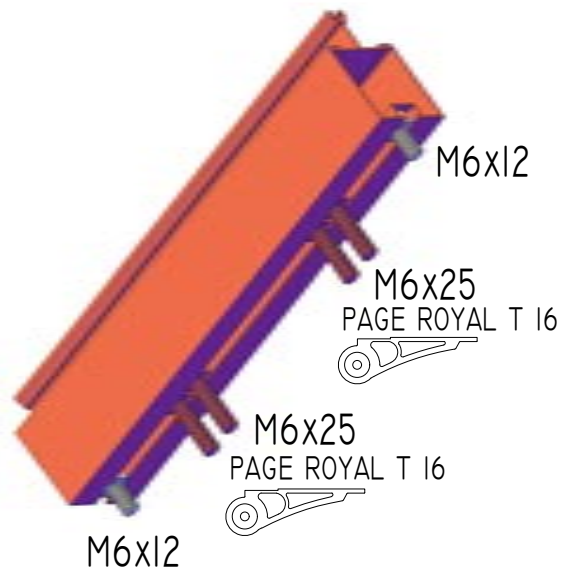


	ITEM	PC.	L
	PRO1456	1 PC.	718 MM
	PRO1456	2 PC.	472 MM
	M6x15	7 PC.	
	LG	5 PC.	

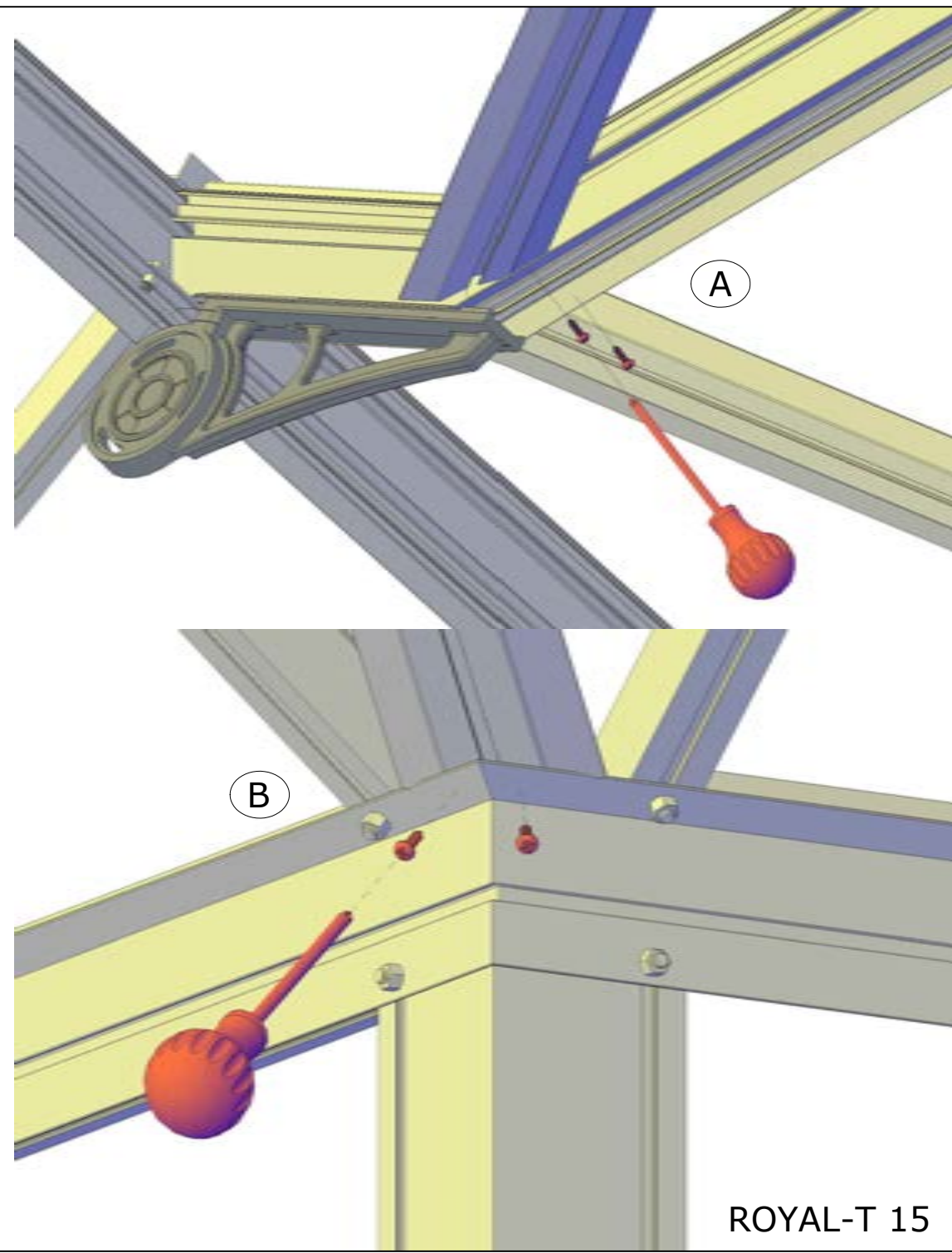
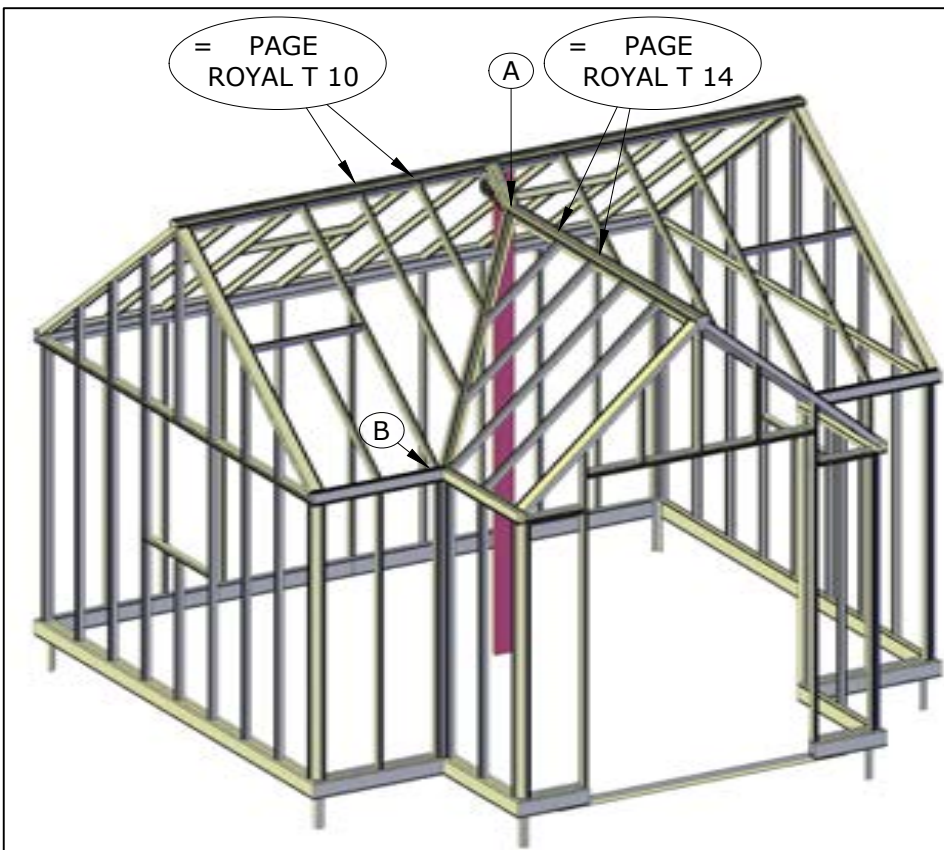
ROYAL-T 13



	ITEM	PC.	L
	PRO1456	4 pc.	1.430 MM
	M6x12	8 pc.	
	M6x25	8 pc.	



ROYAL-T 14

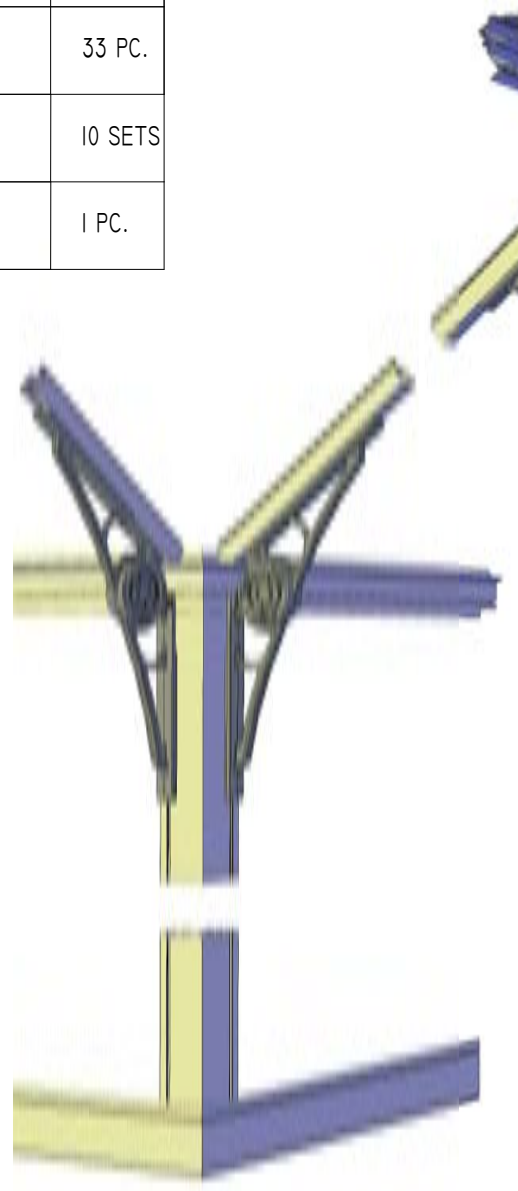


	ITEM	PC.	L
	PR041942	2 PC.	1.942 MM
	PR01456	2 PC.	1.408 MM
	PR01456	2 PC.	1.075 MM
	PR01456	2 PC.	900 MM
	PR01456	2 PC.	645 MM
	M6x12	16 PC.	
		4 PC.	

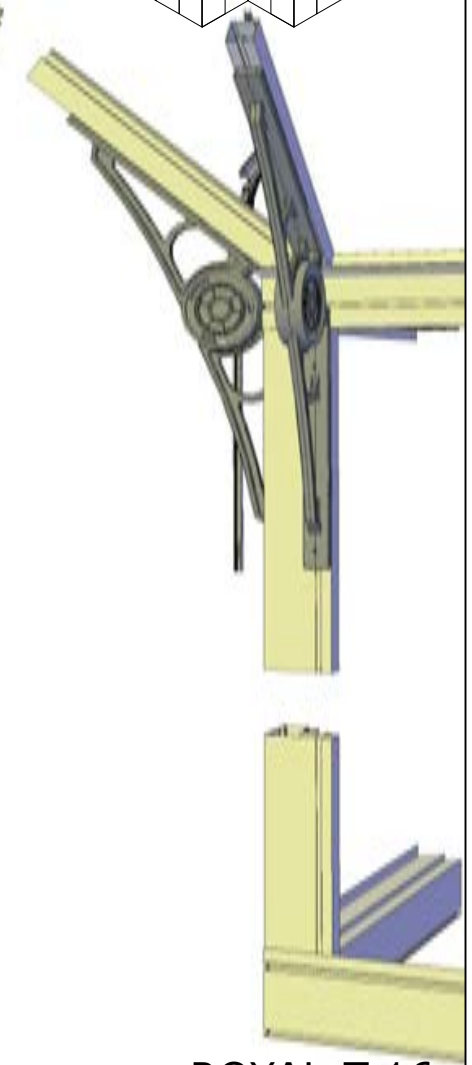
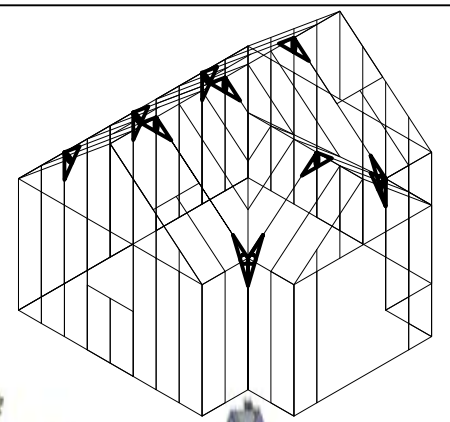
ROYAL-T 15



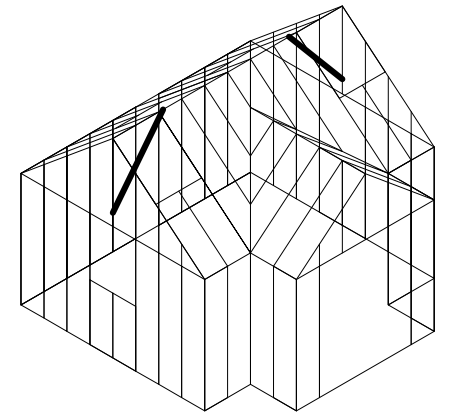
	ITEM	PC.
	M6X40	33 PC.
		10 SETS
		1 PC.




- 1 PUSH 10MM
- 2 FIX







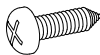
ROYAL-T 16

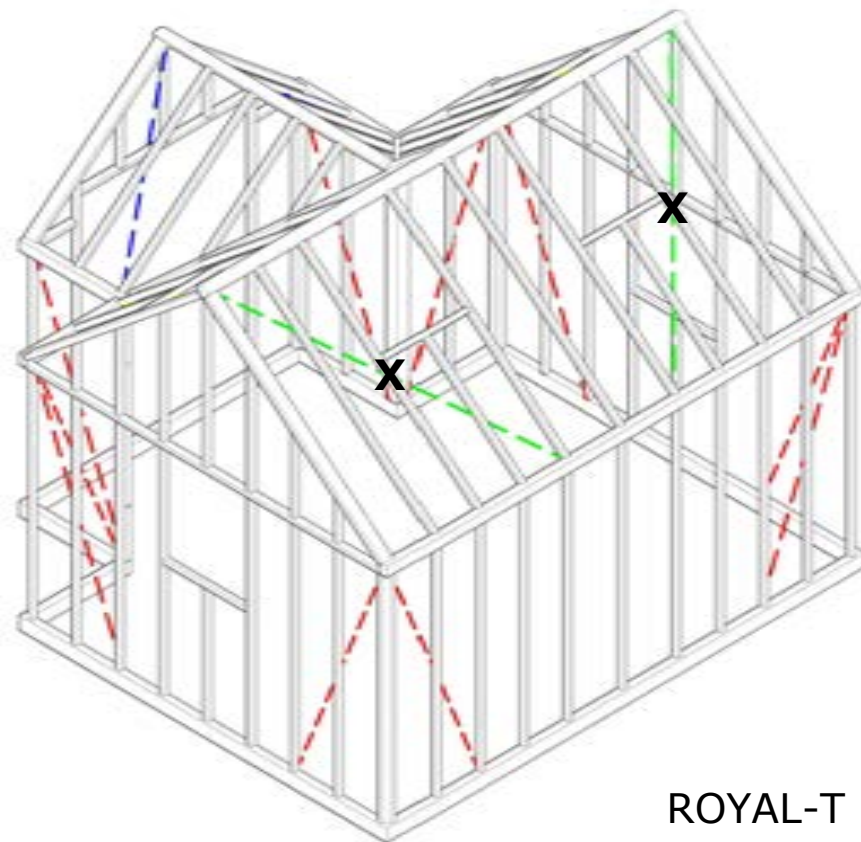
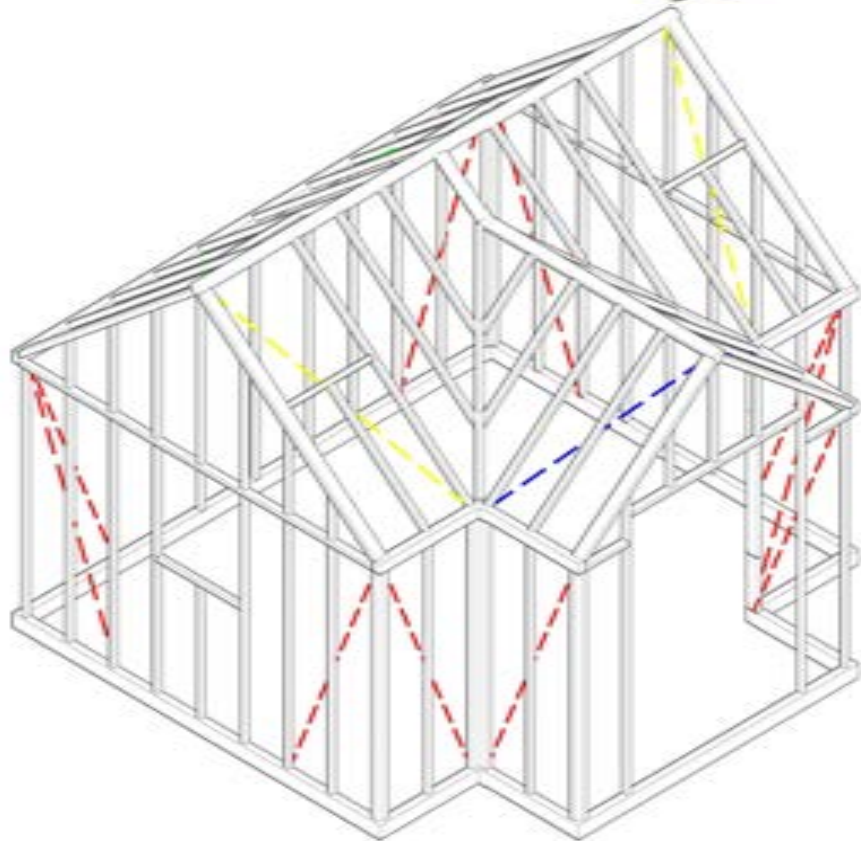
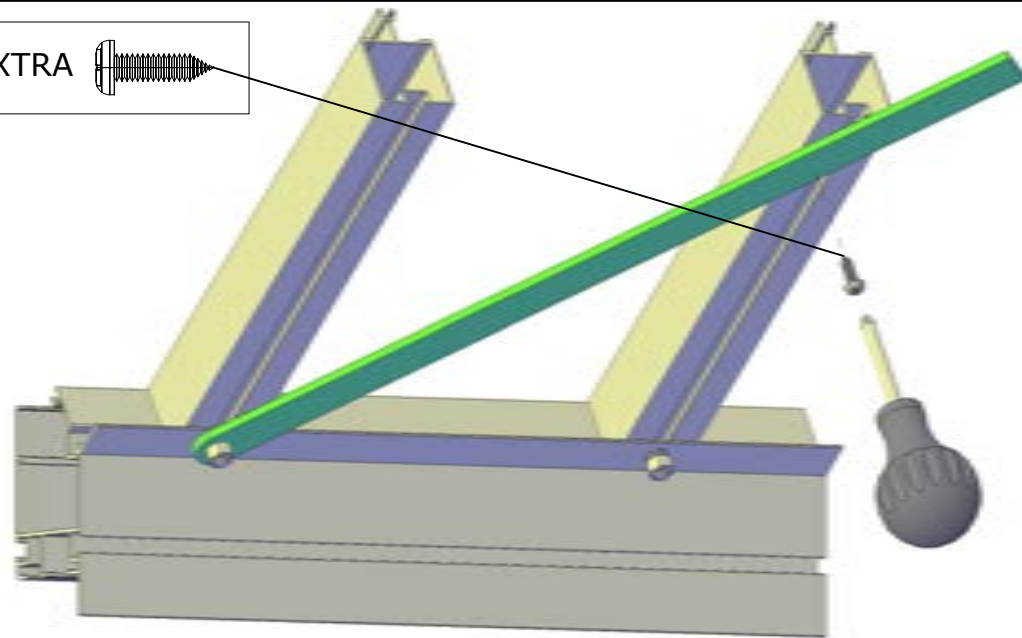
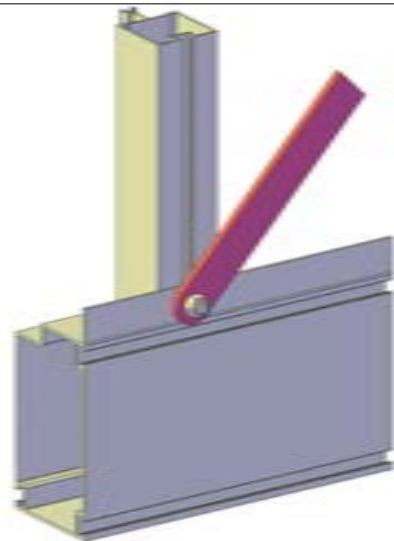


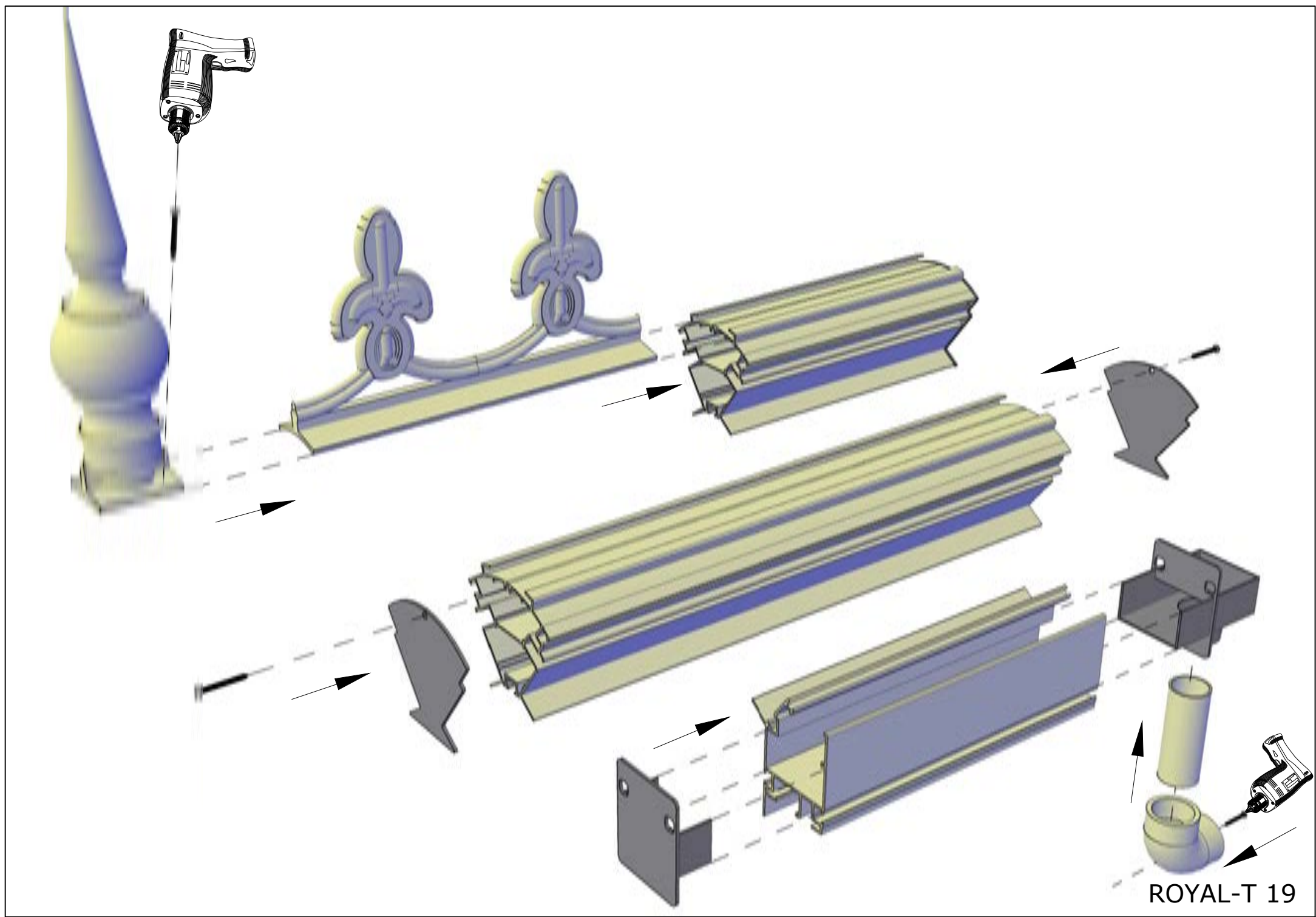
	ITEM	PC.	L
	Ø 19MM	2 PC.	1.030 MM

ROYAL-T 17

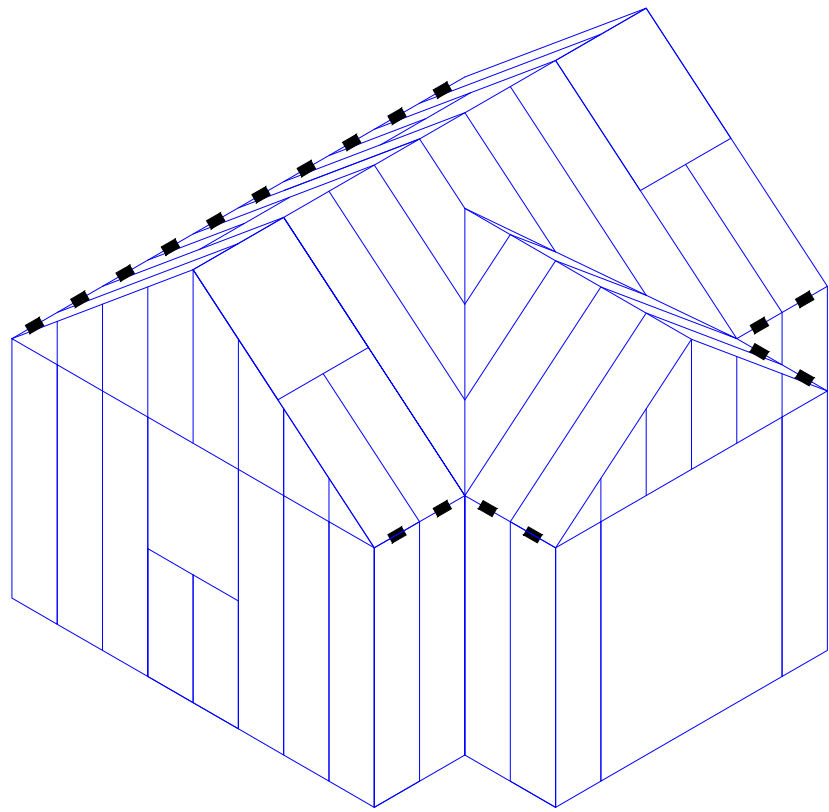
X = EXTRA FIXING / EXTRA BEFESTIGUNG / ATTACH EXTRA 

ITEM	PC.	L
	TRE	10 PC. 1.795 MM
	TRE	2 PC. 1.611 MM
	TRE	2 PC. 2.356 MM
	TRE	2 PC. 1.975 MM
		2 PC.

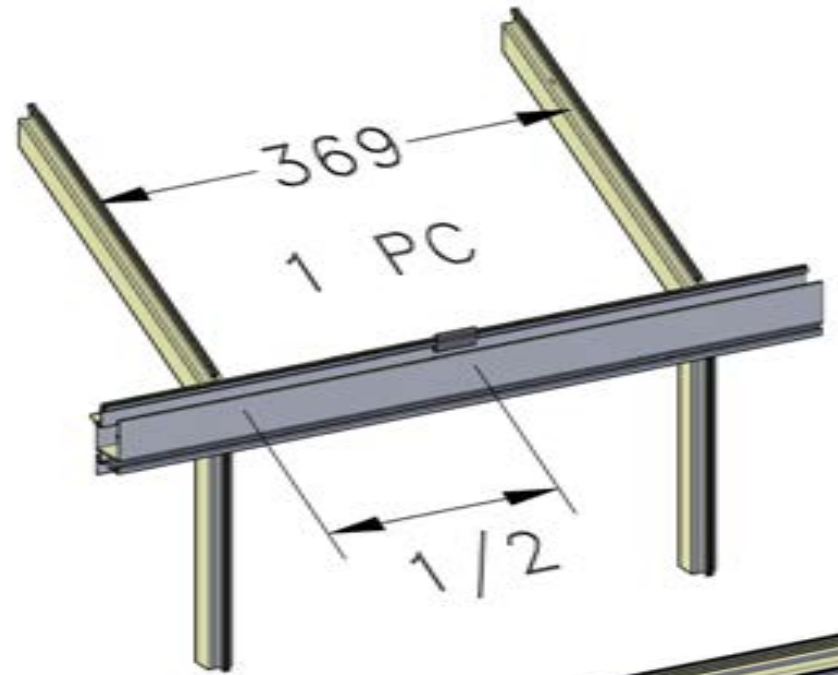
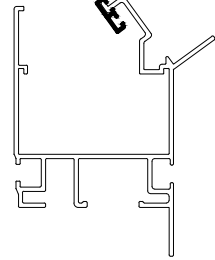




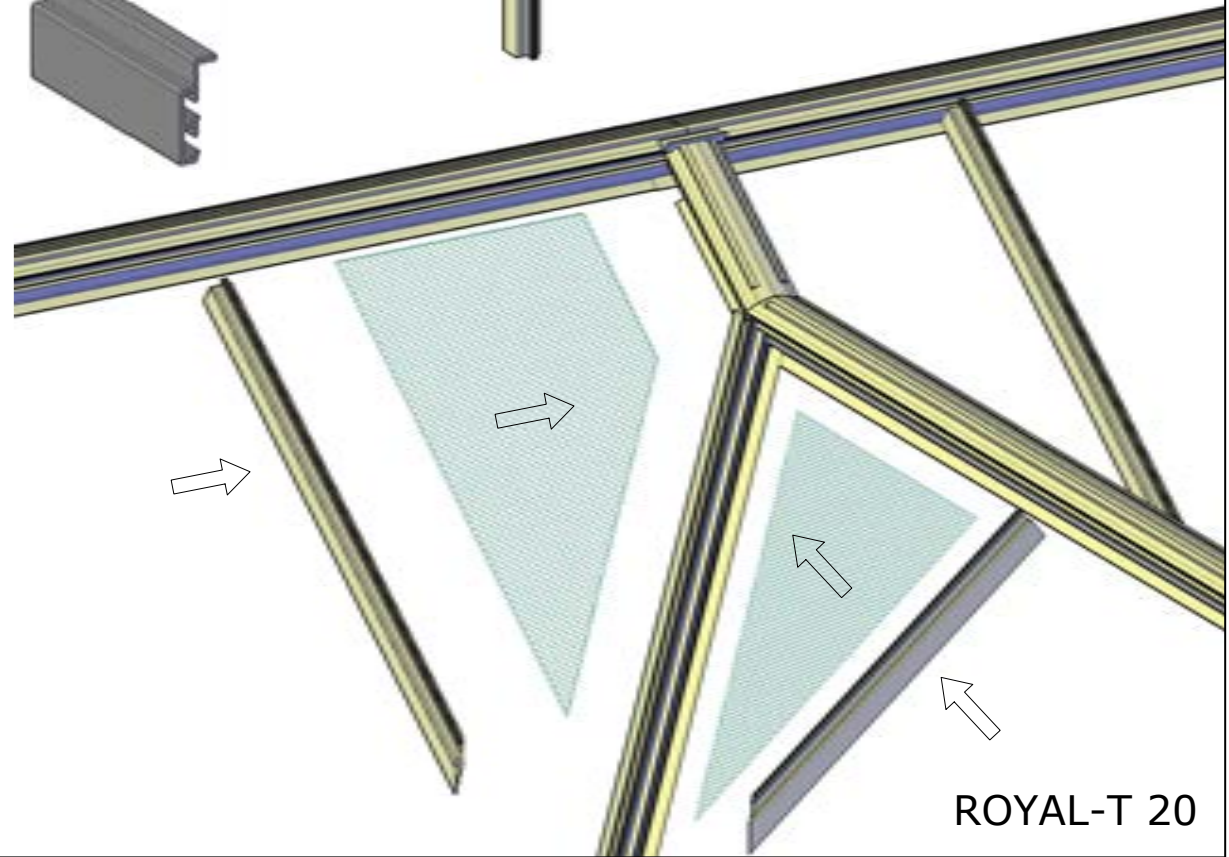
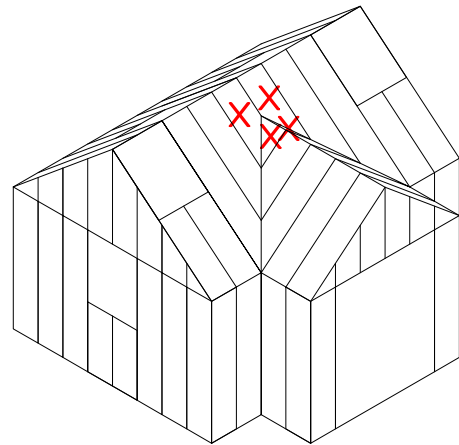
ROYAL-T 19

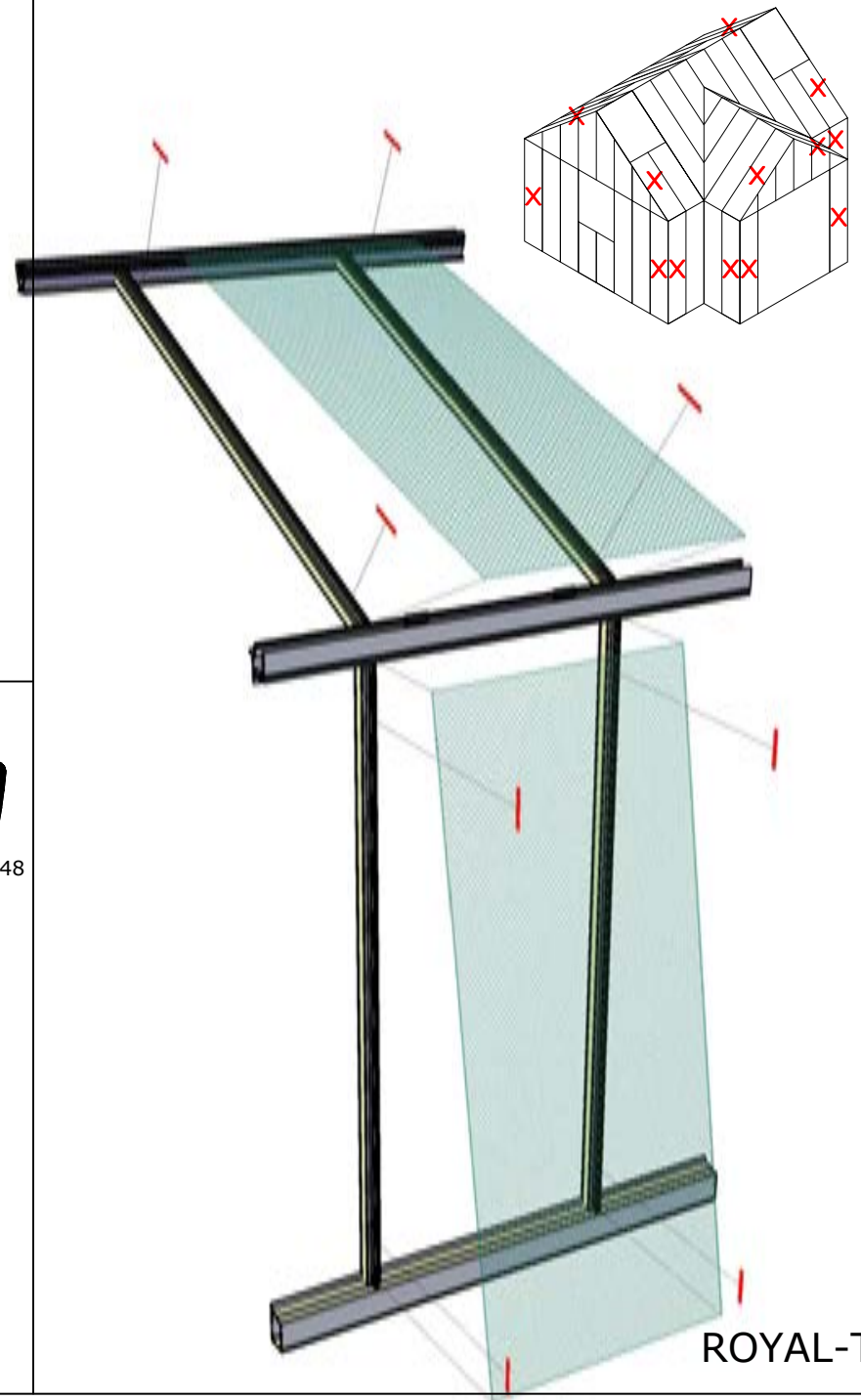
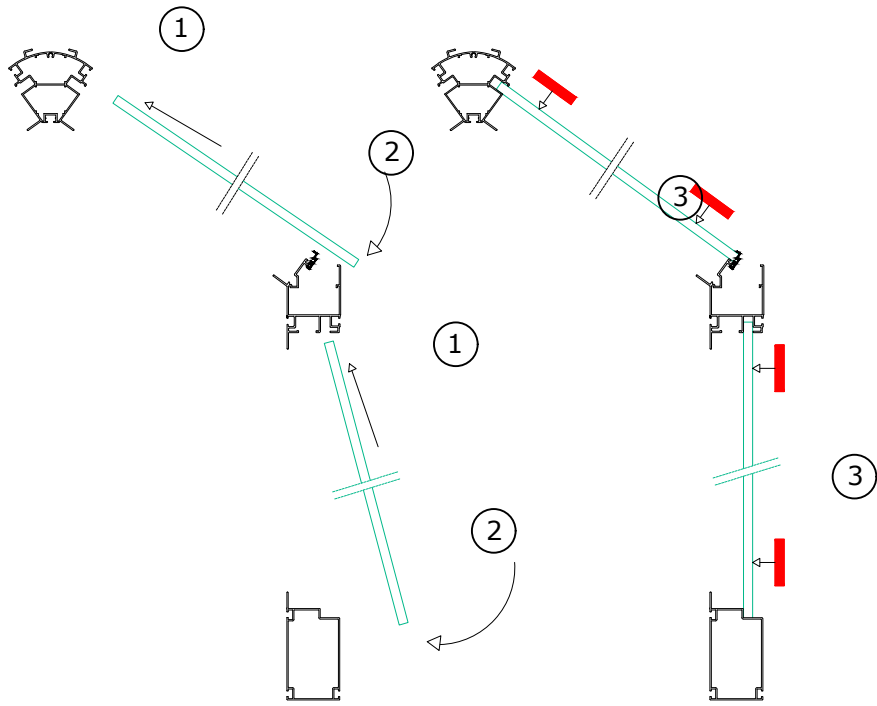


4 mm
GLASS



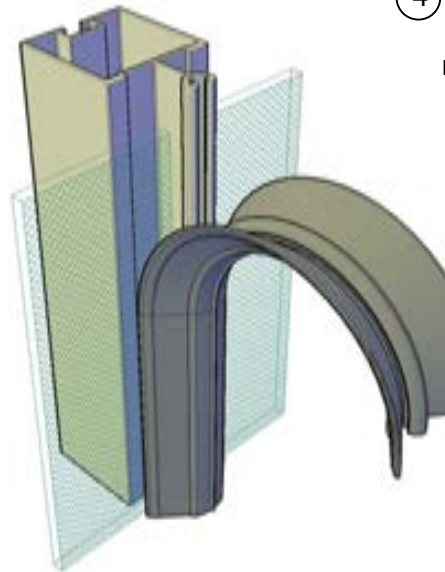
Pro 20780





③

SILICONEN









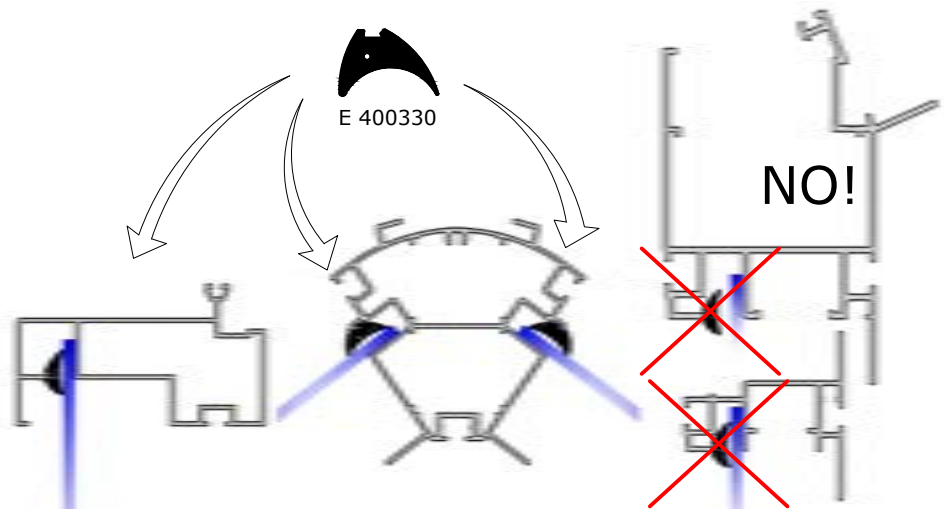
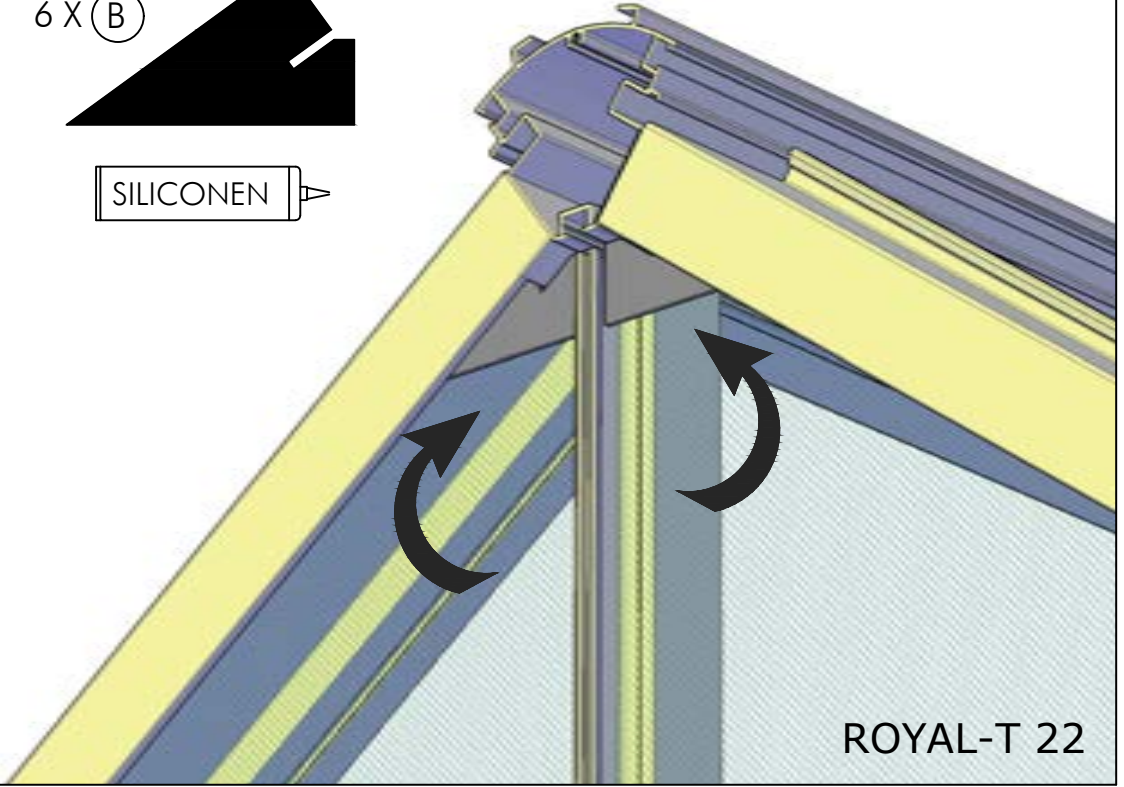
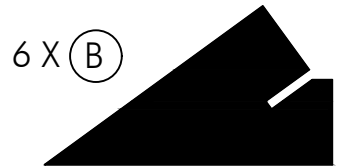
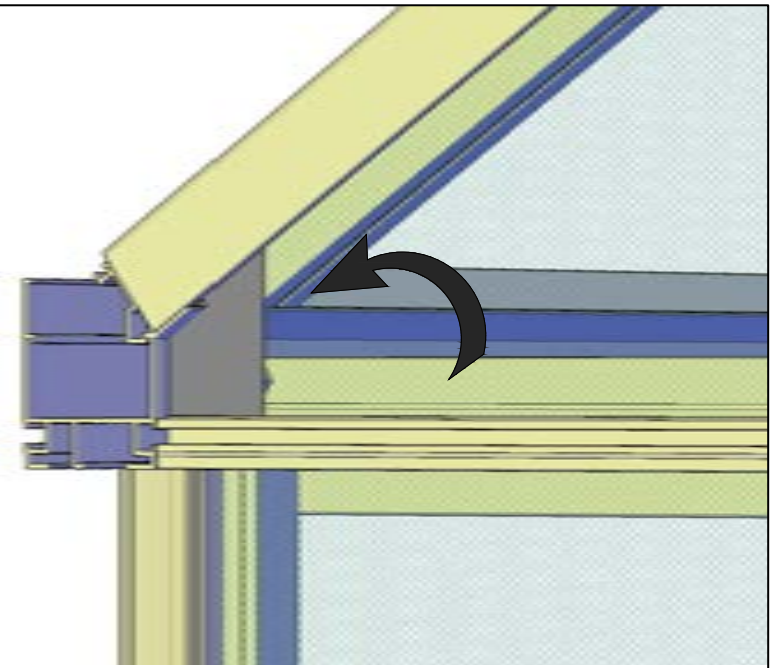
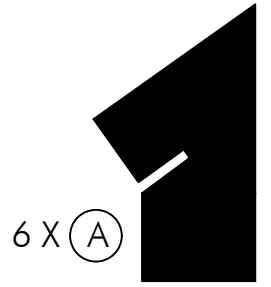
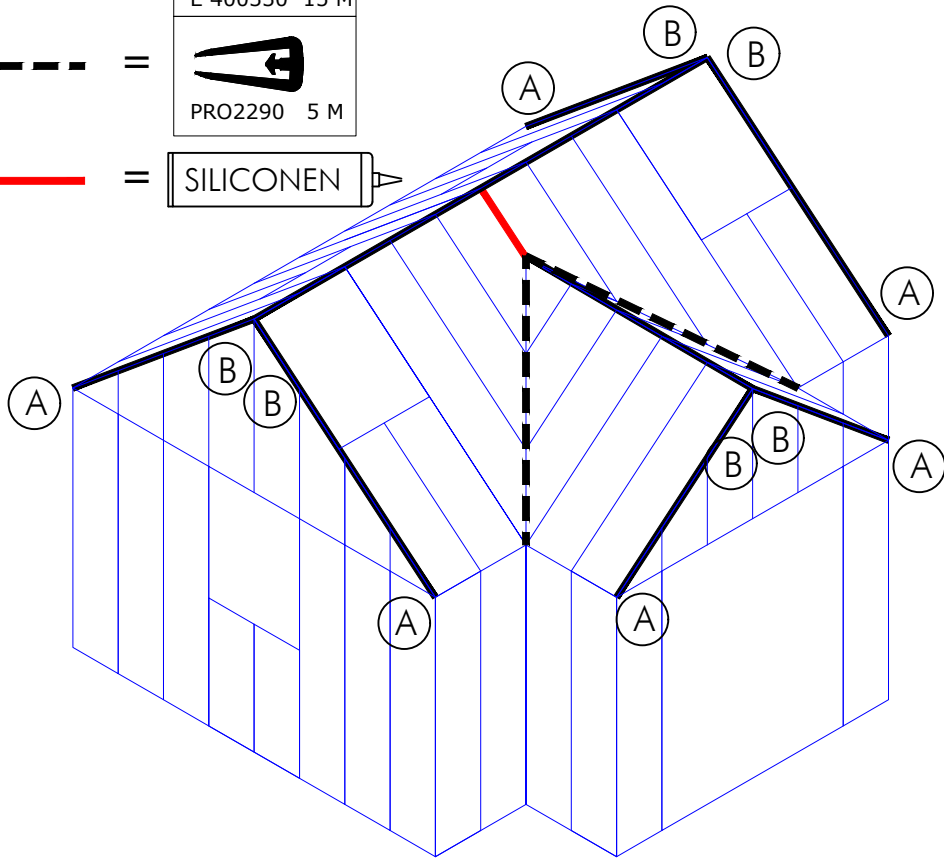
④



Pro 1748

ROYAL-T 21

-  =  E 400330 15 M
-  =  PRO2290 5 M
-  =  SILICONEN



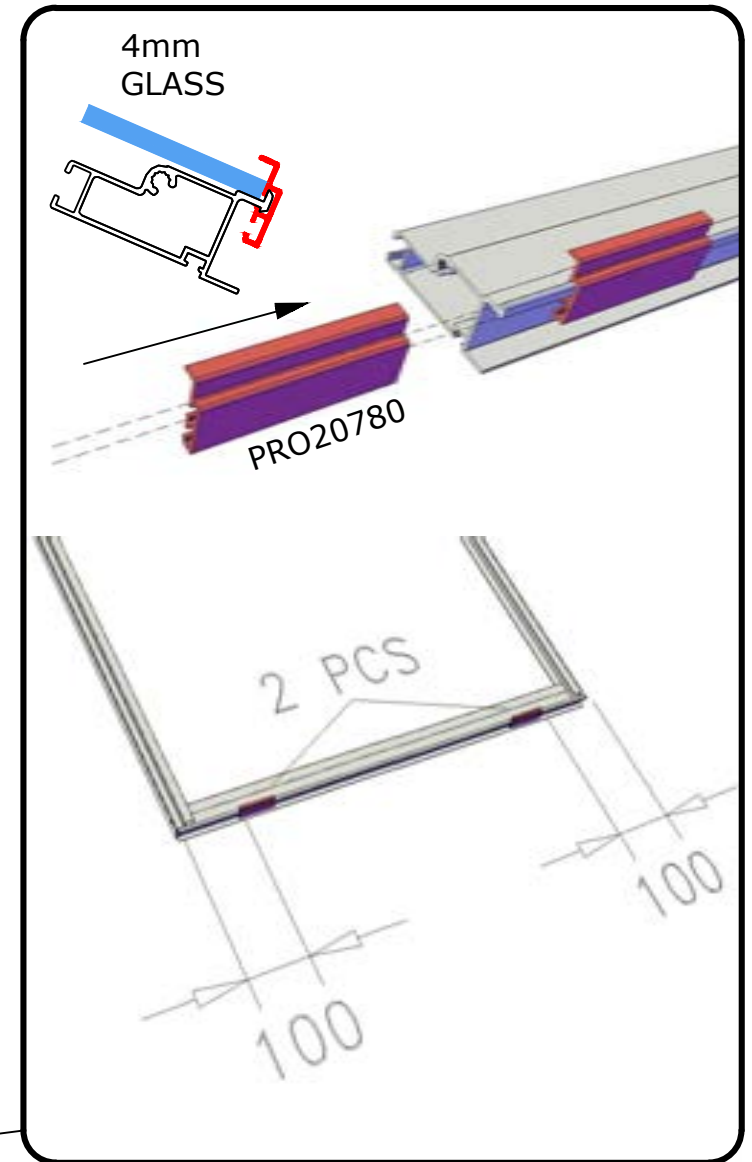
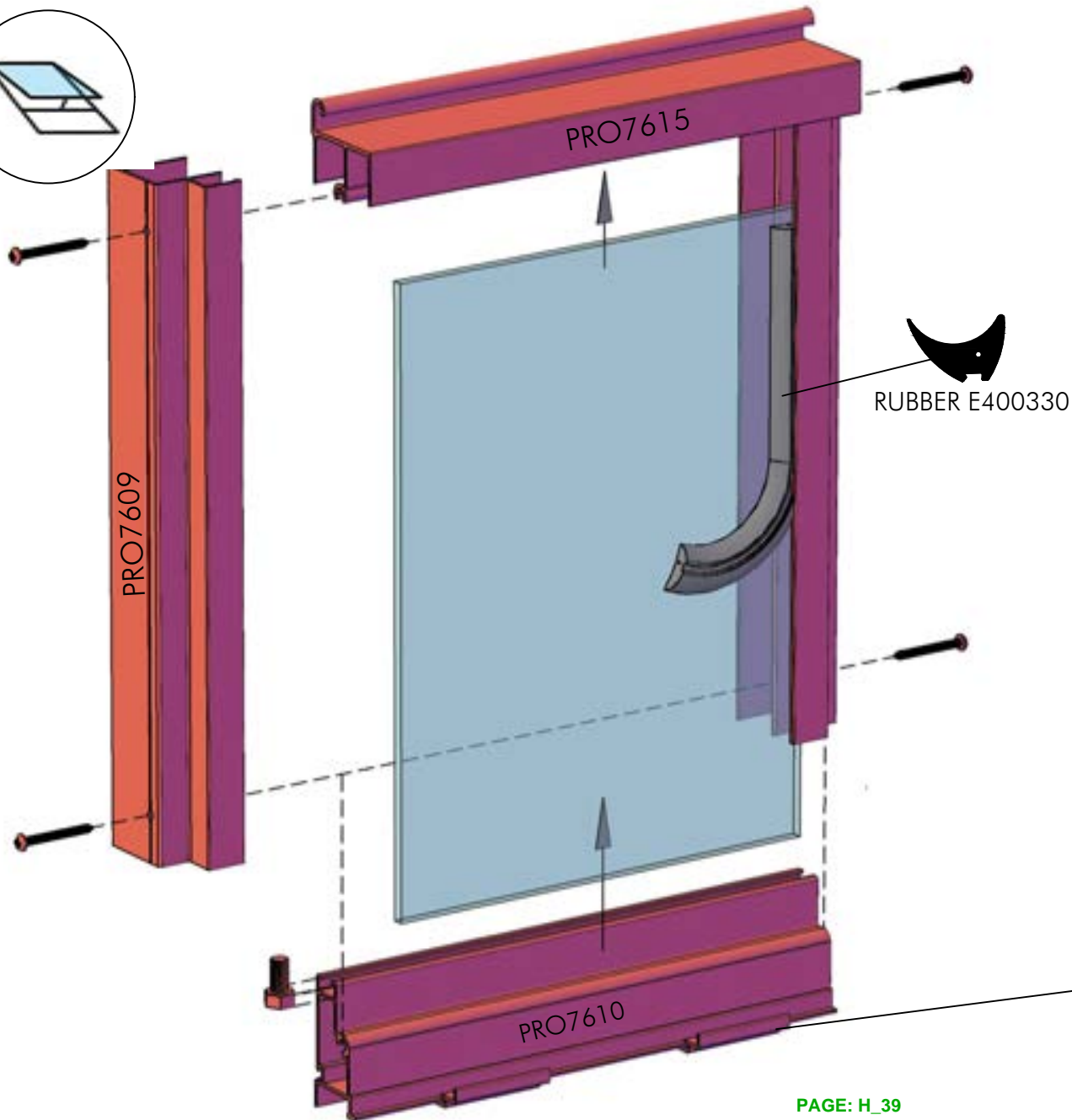
ACCESSOIRES / TOEBEHOREN

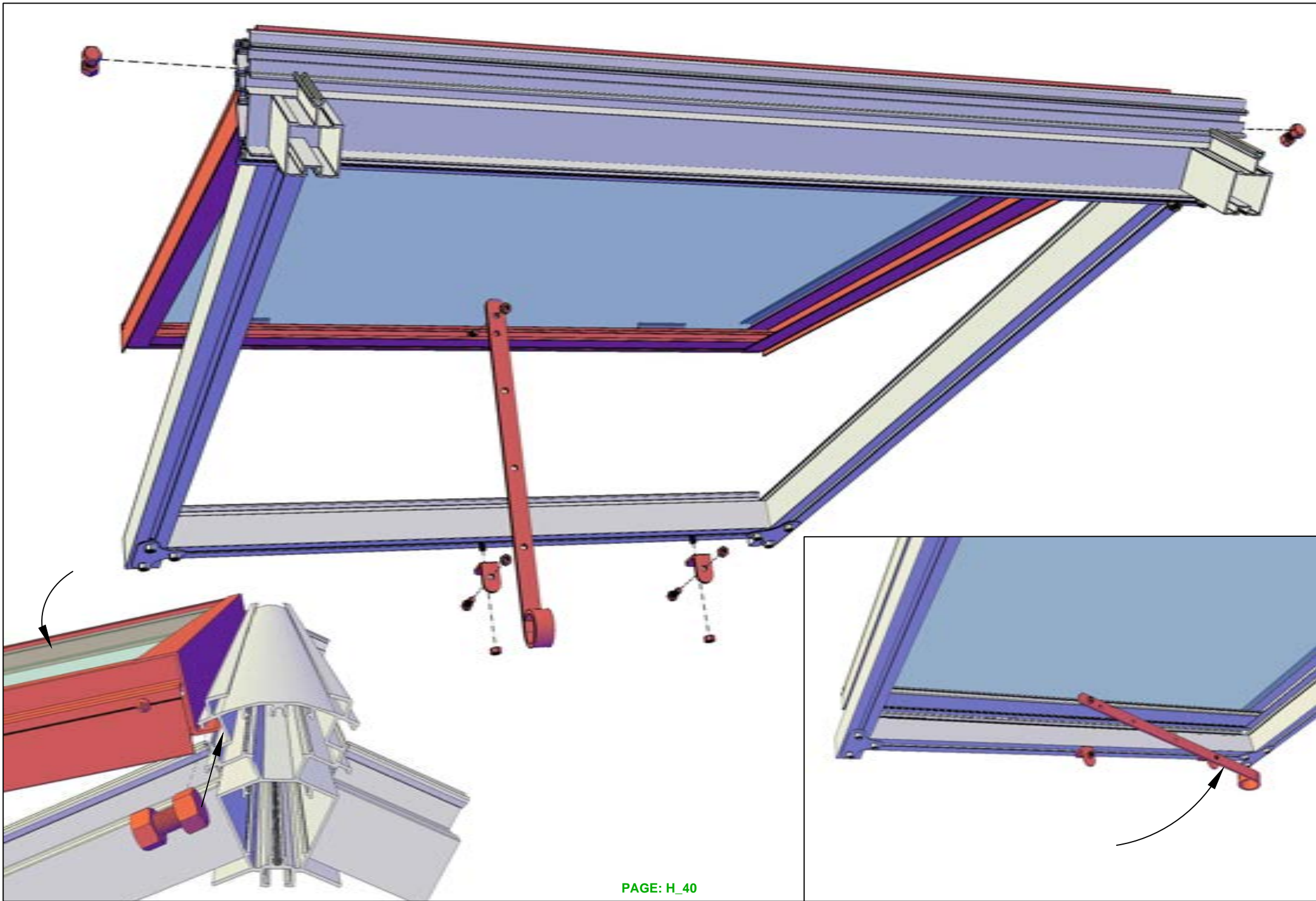
ACCESSOIRES

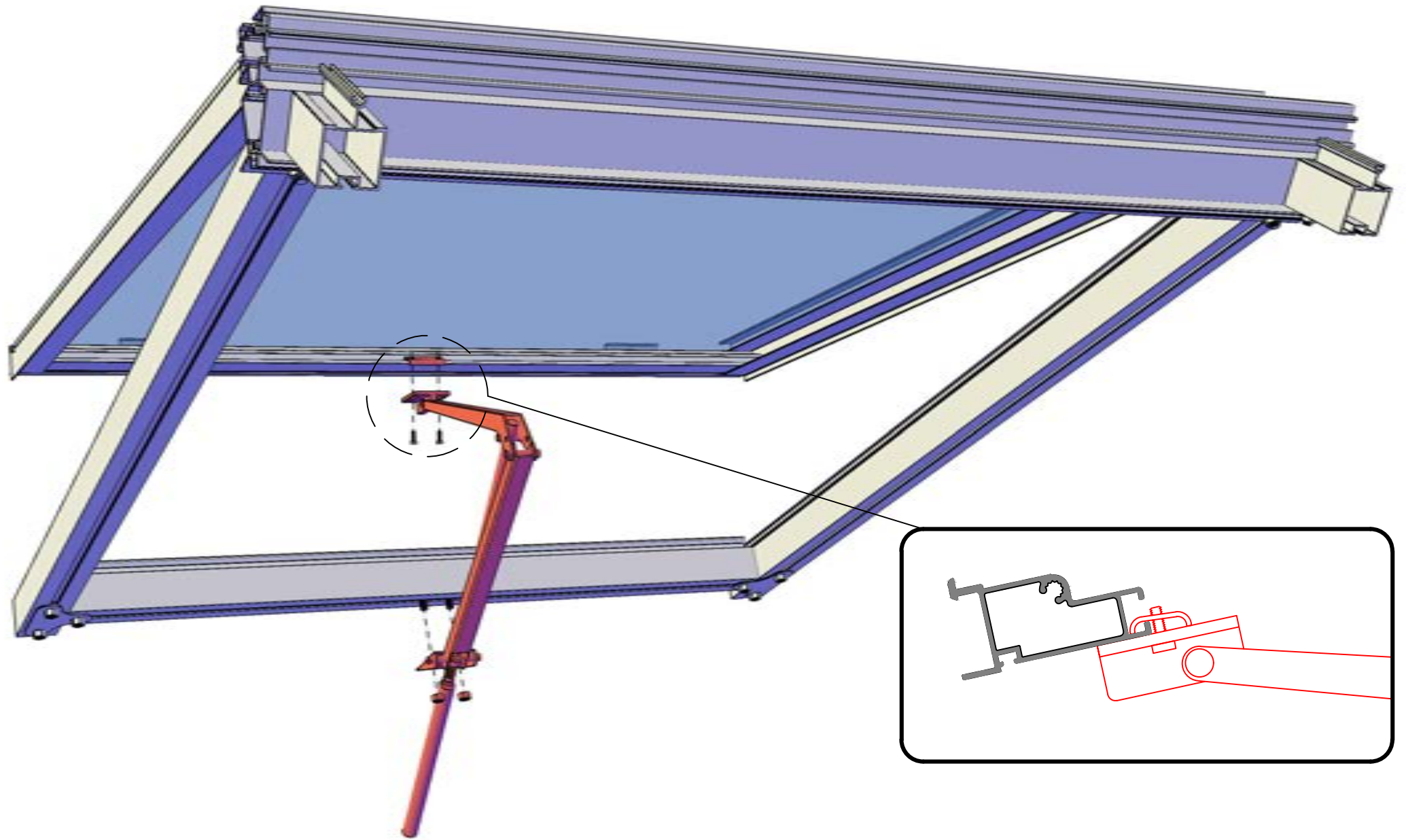
ACCESSORIES

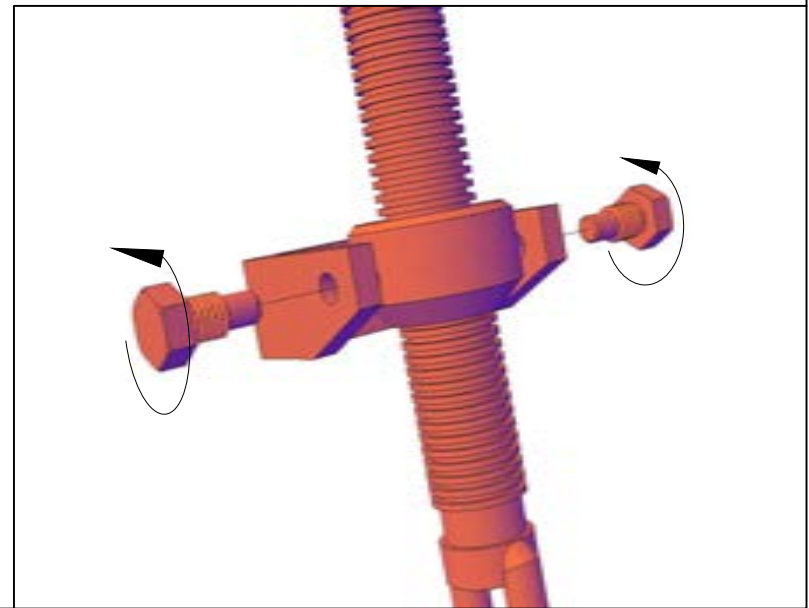
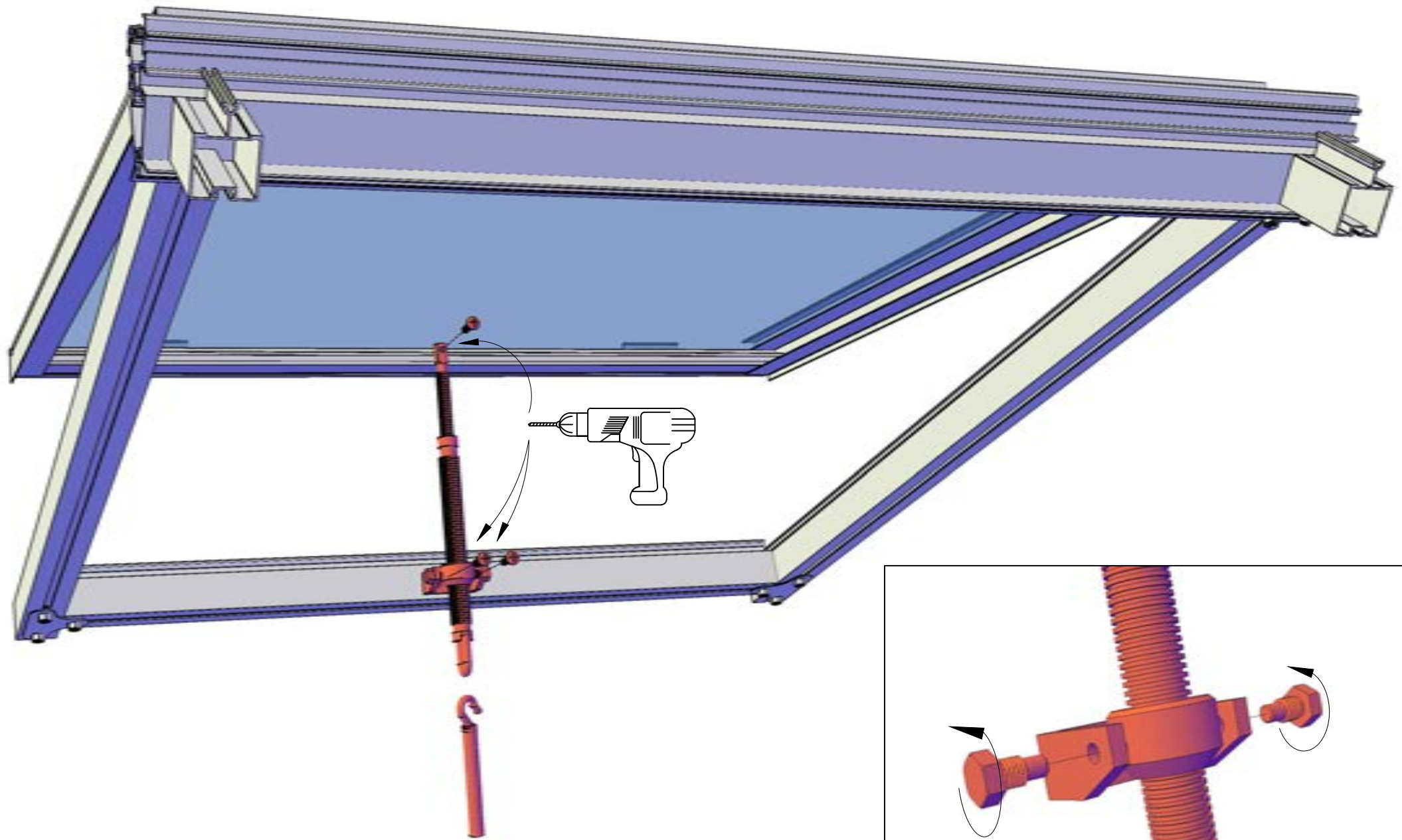
ZUBEHOR

Dakraam-Lucarne-Dachfenster-Roofwindow-Tagvindue
Takluke-Takfönster-Finestra del tetto



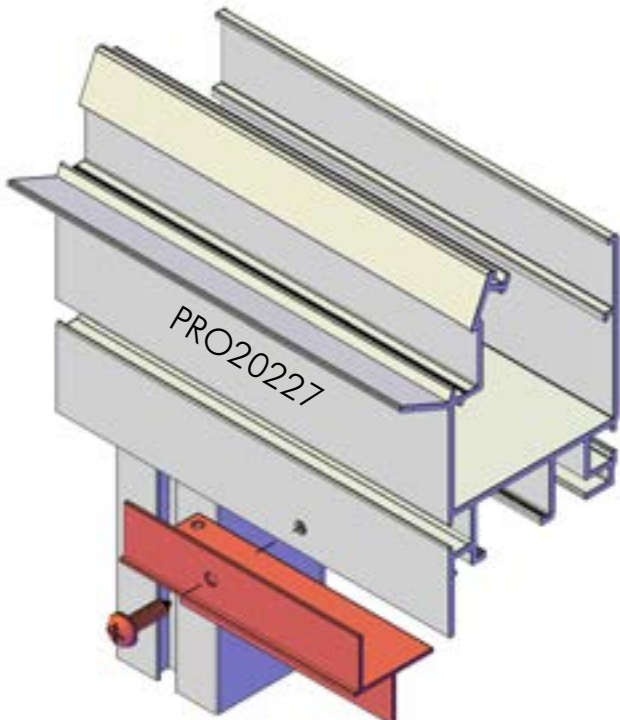
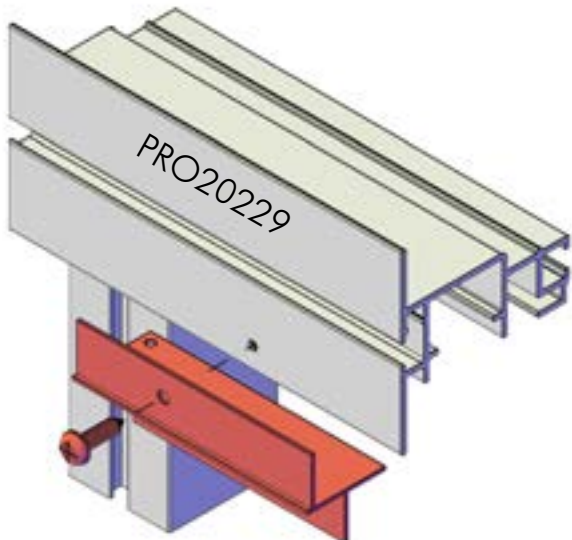
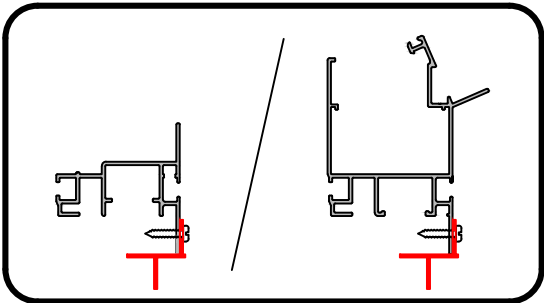




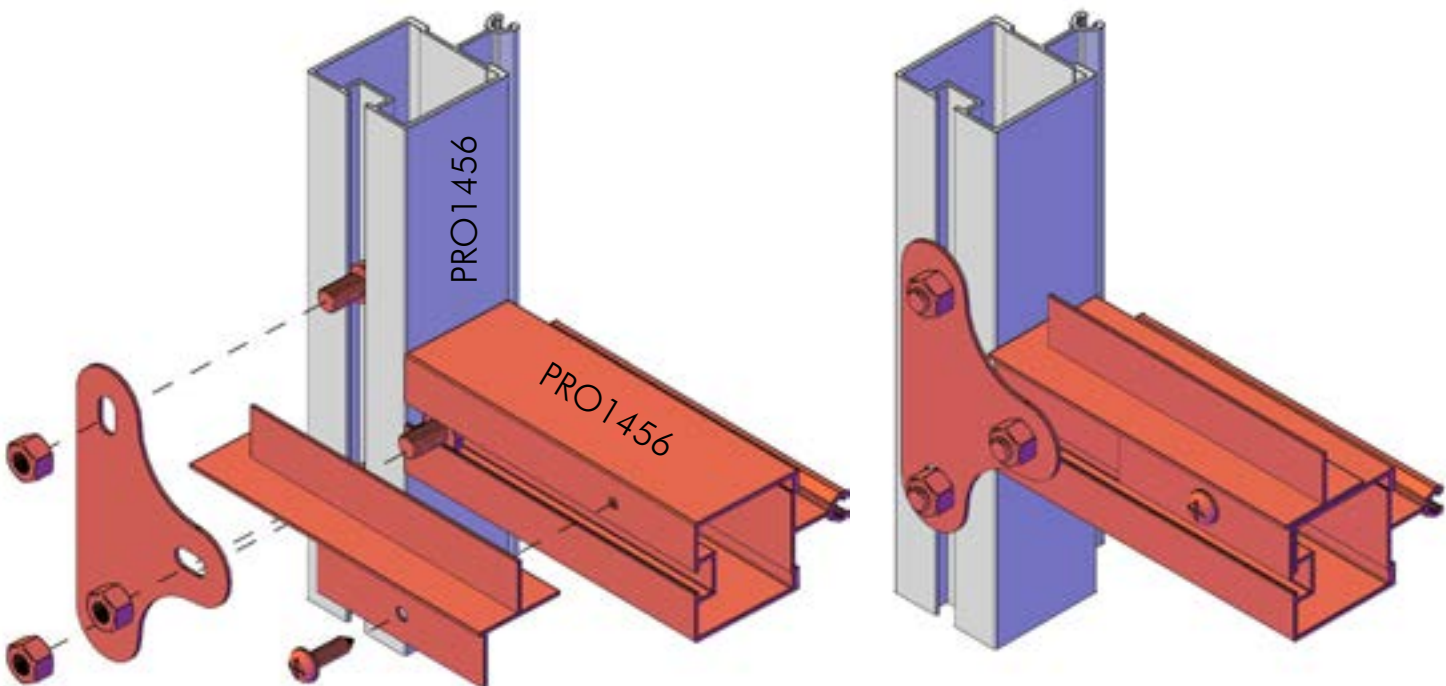




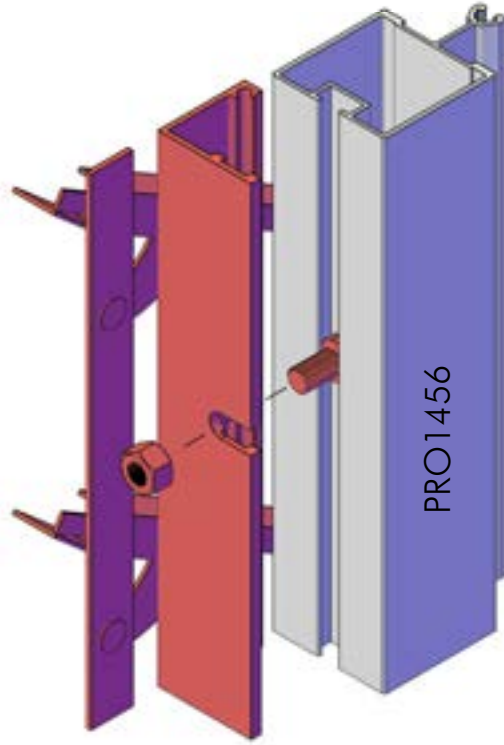
1



2

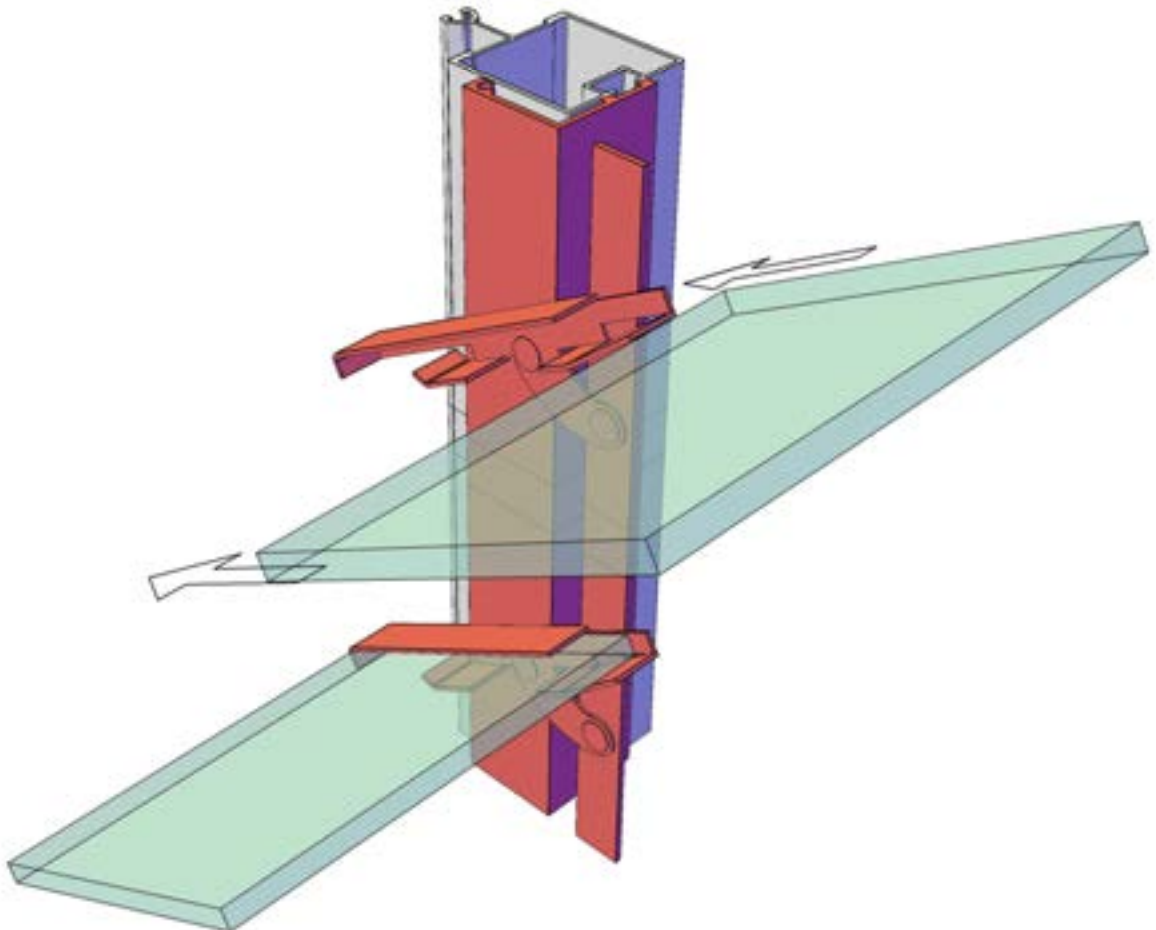


3

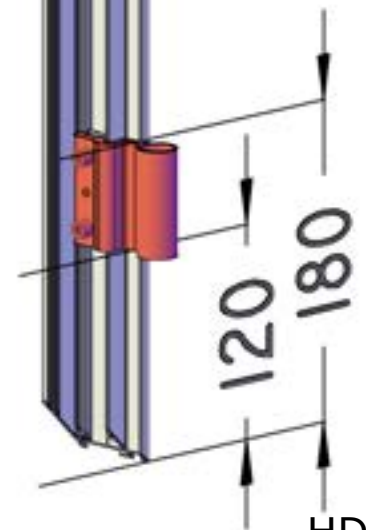
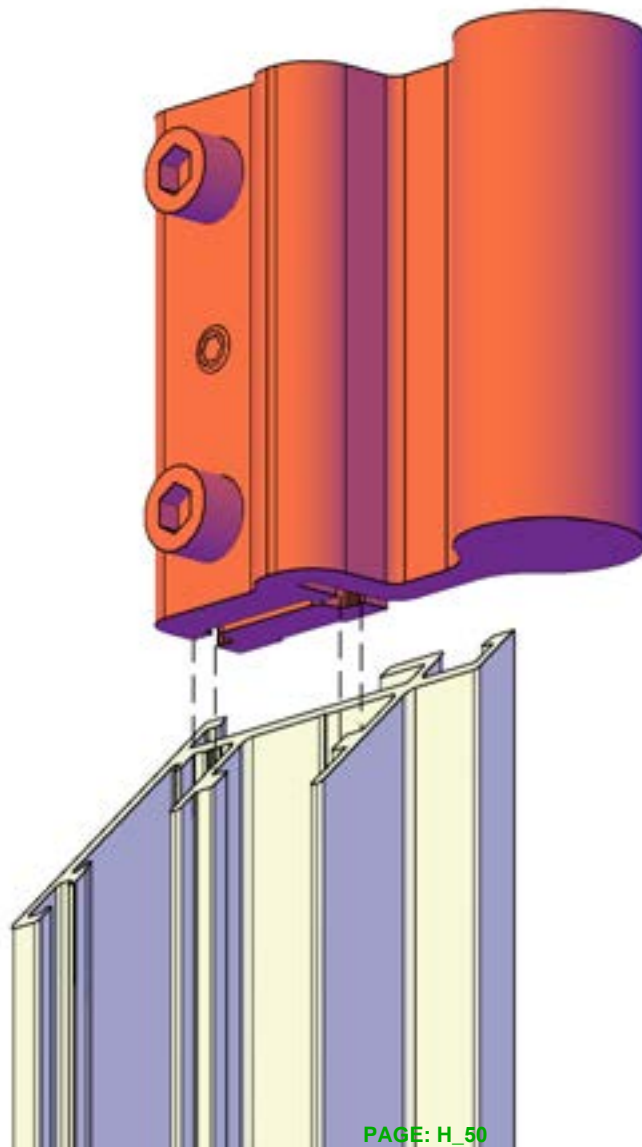
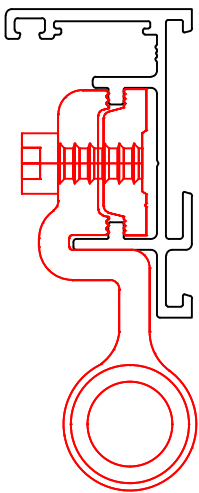
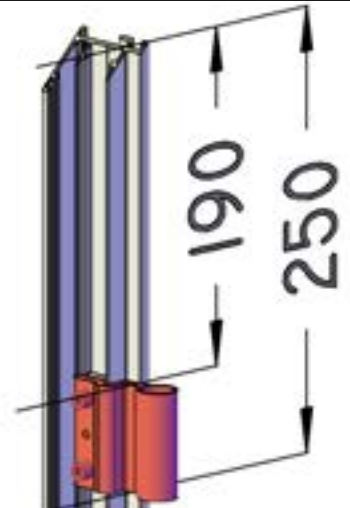
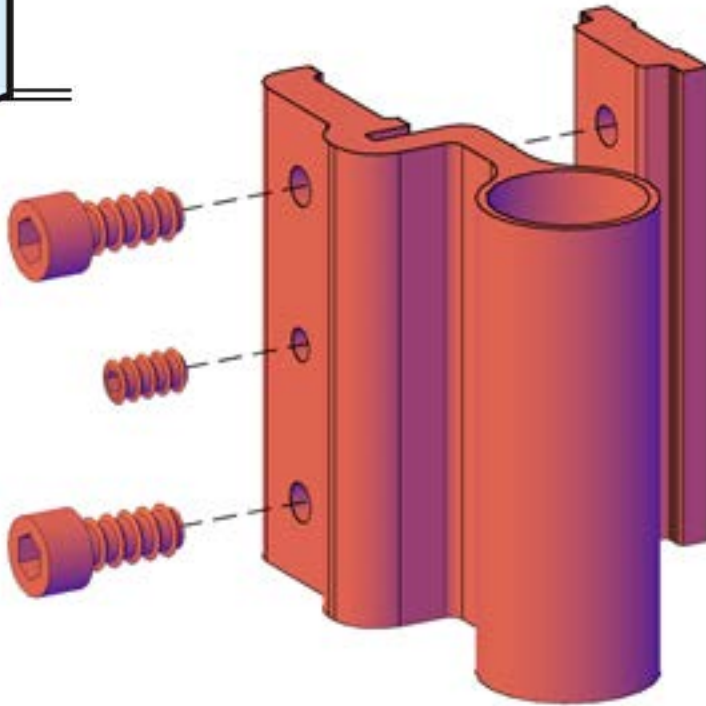
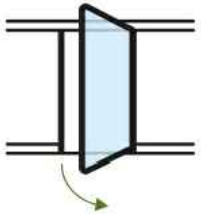


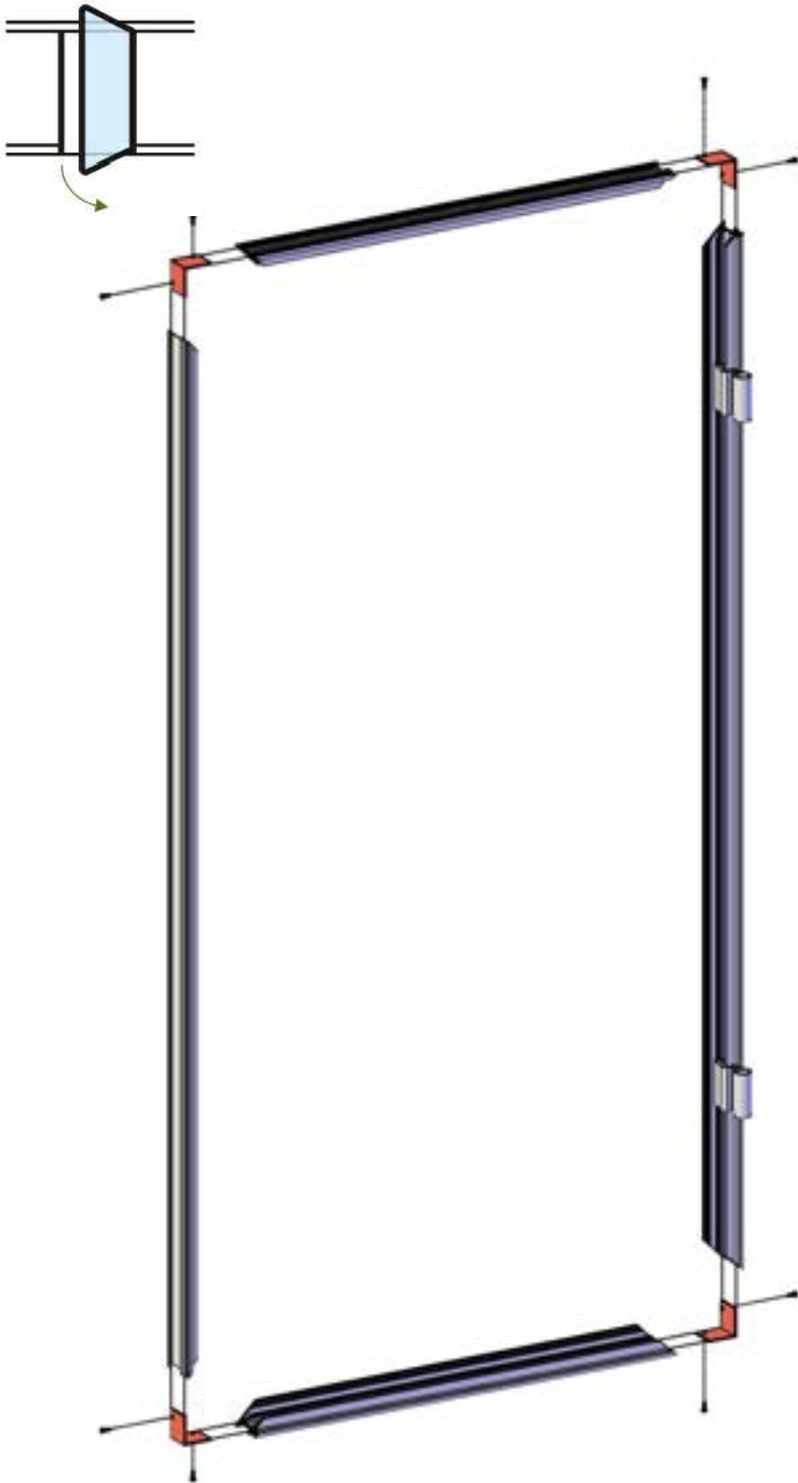
4X





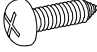
4

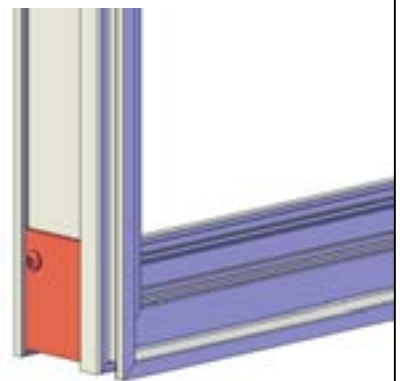
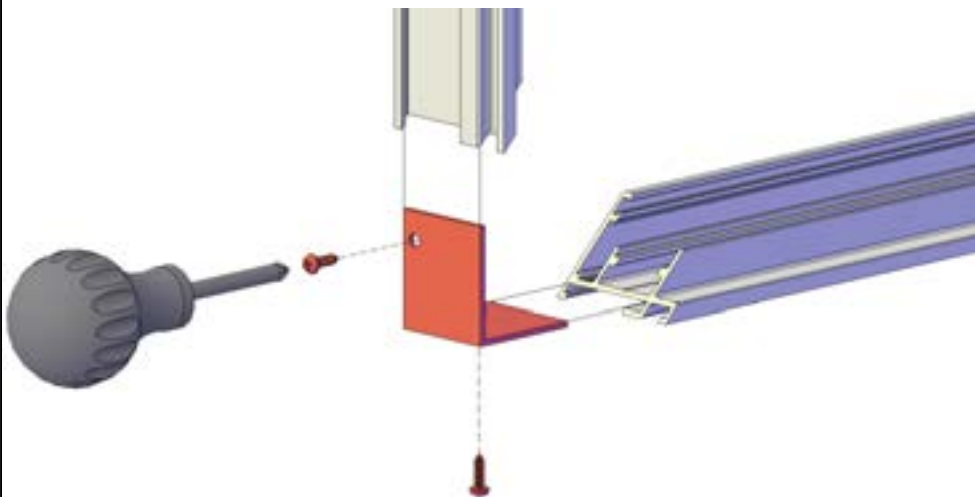
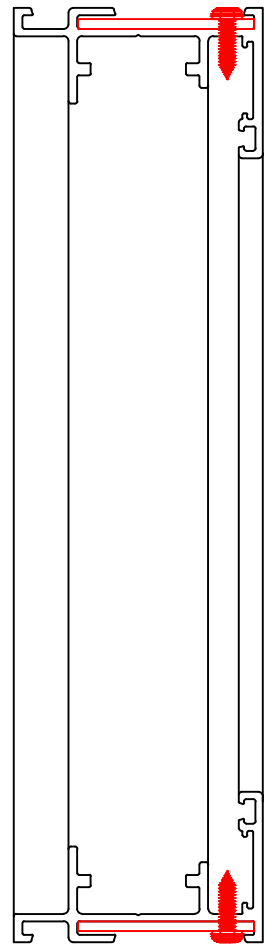


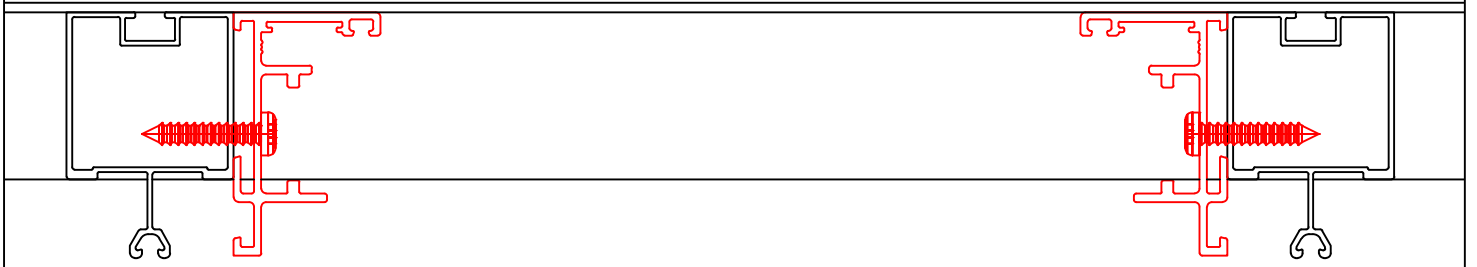
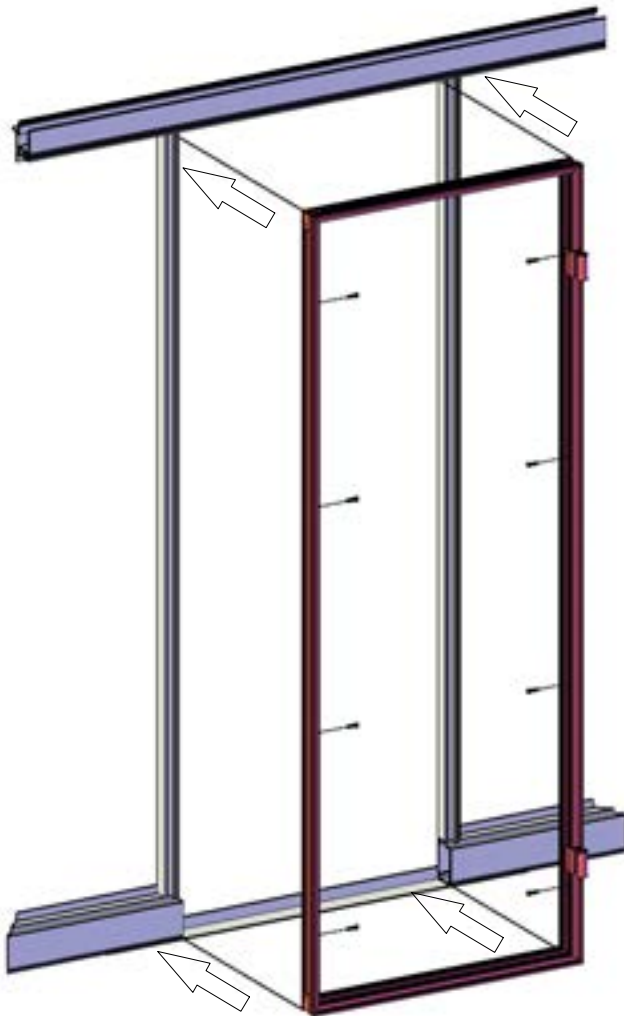
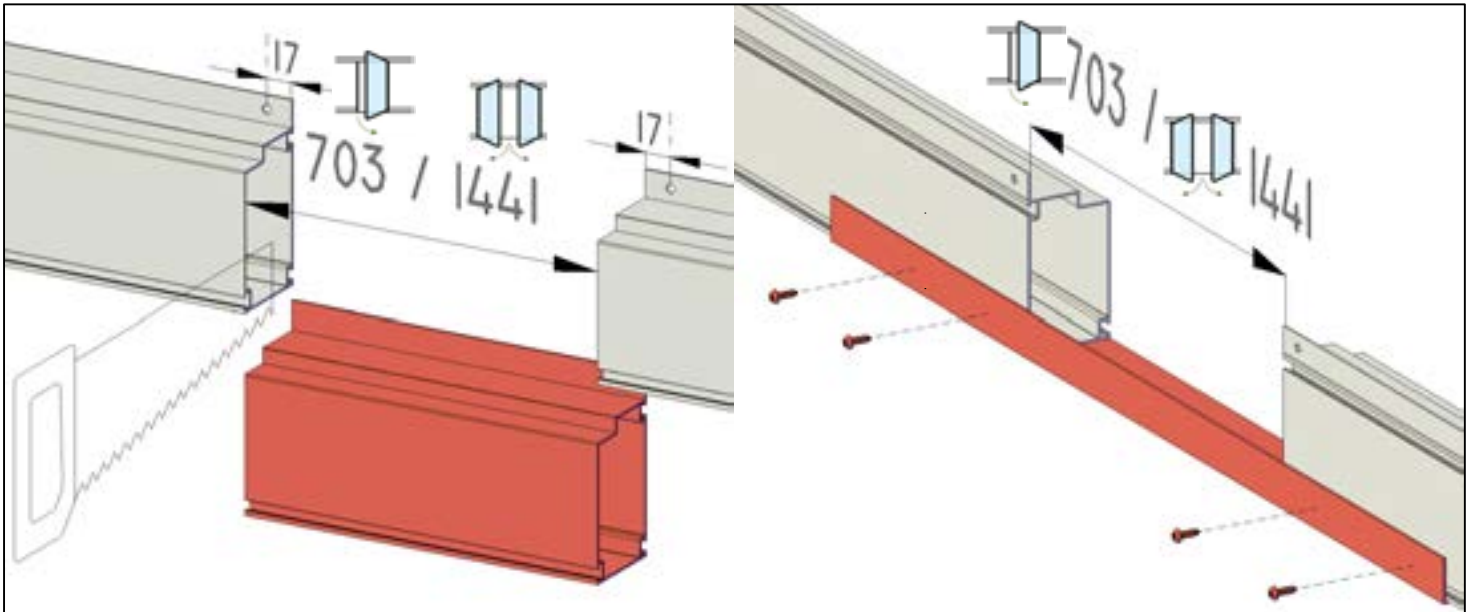
DRAAIDEUR - PORTE BATTANTE - DREHTÜR - HINGED DOOR

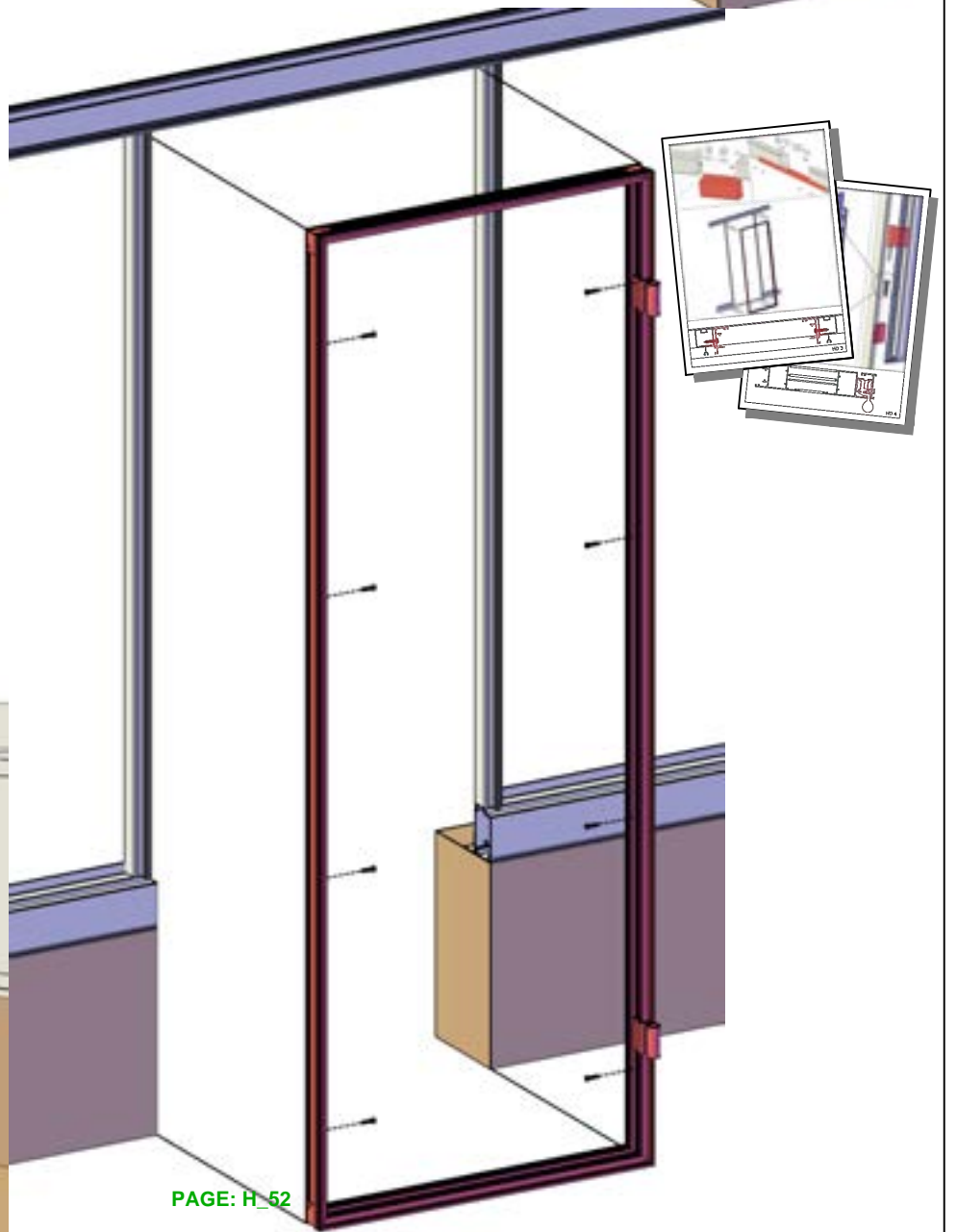
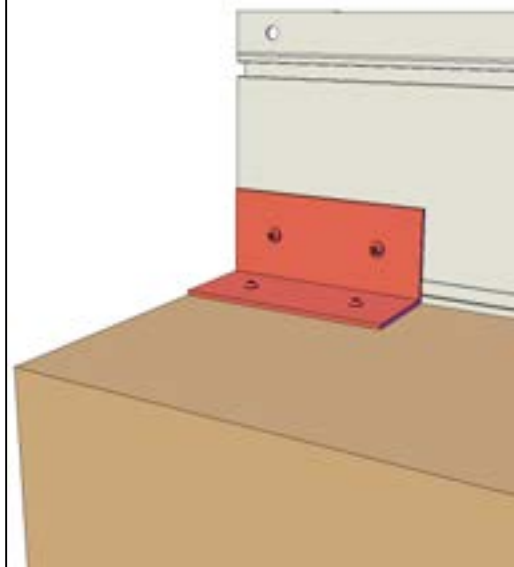
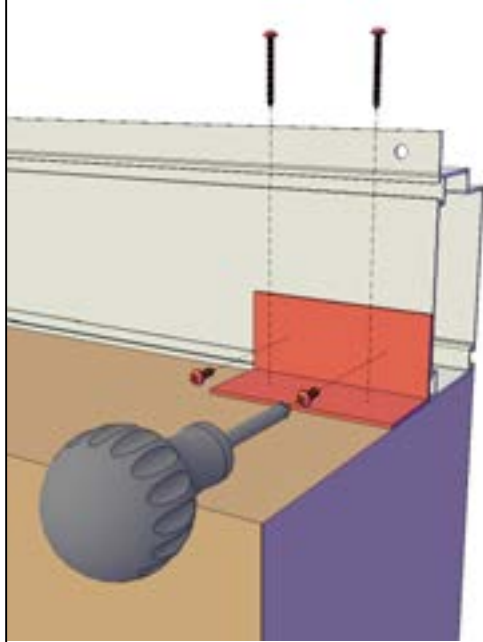
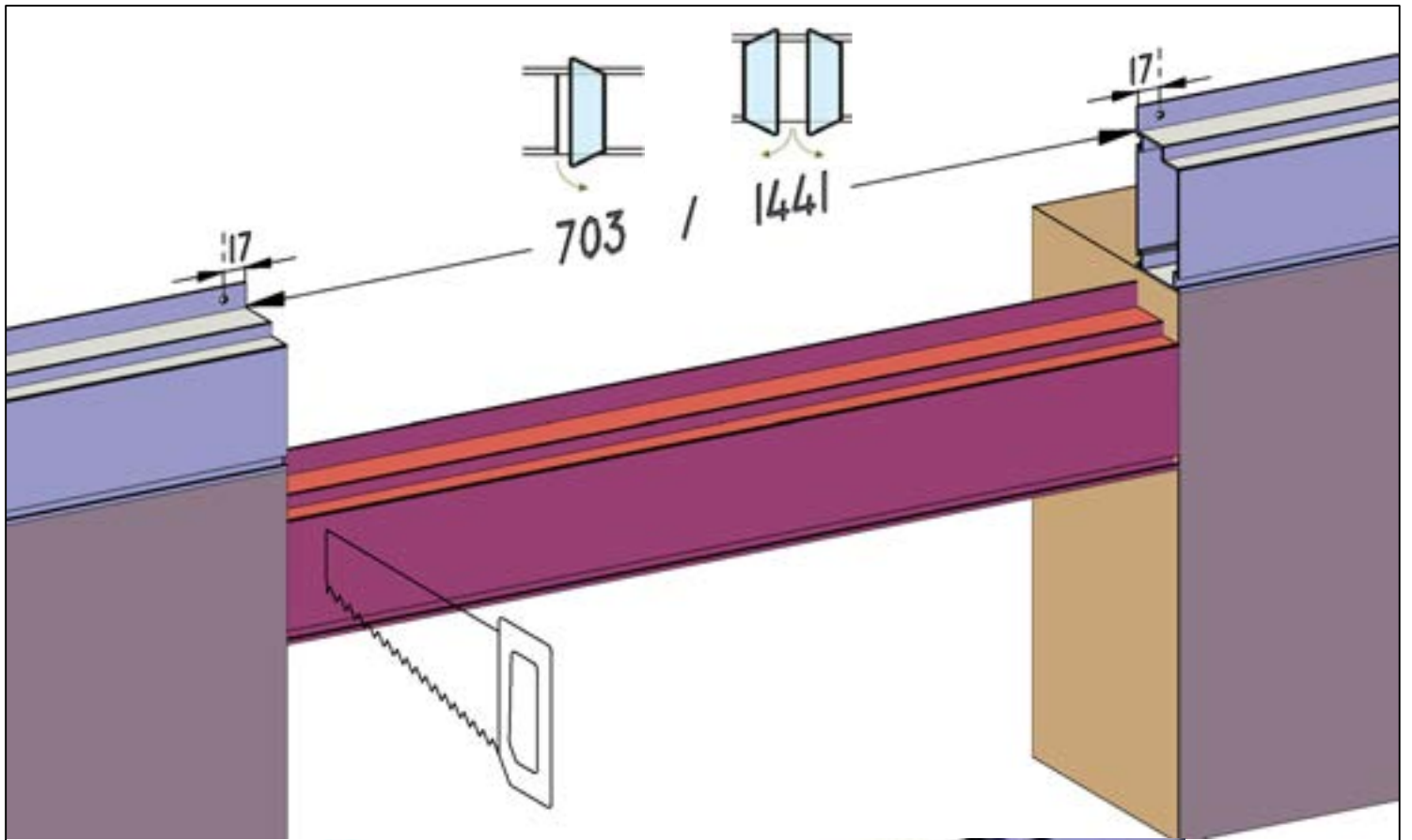


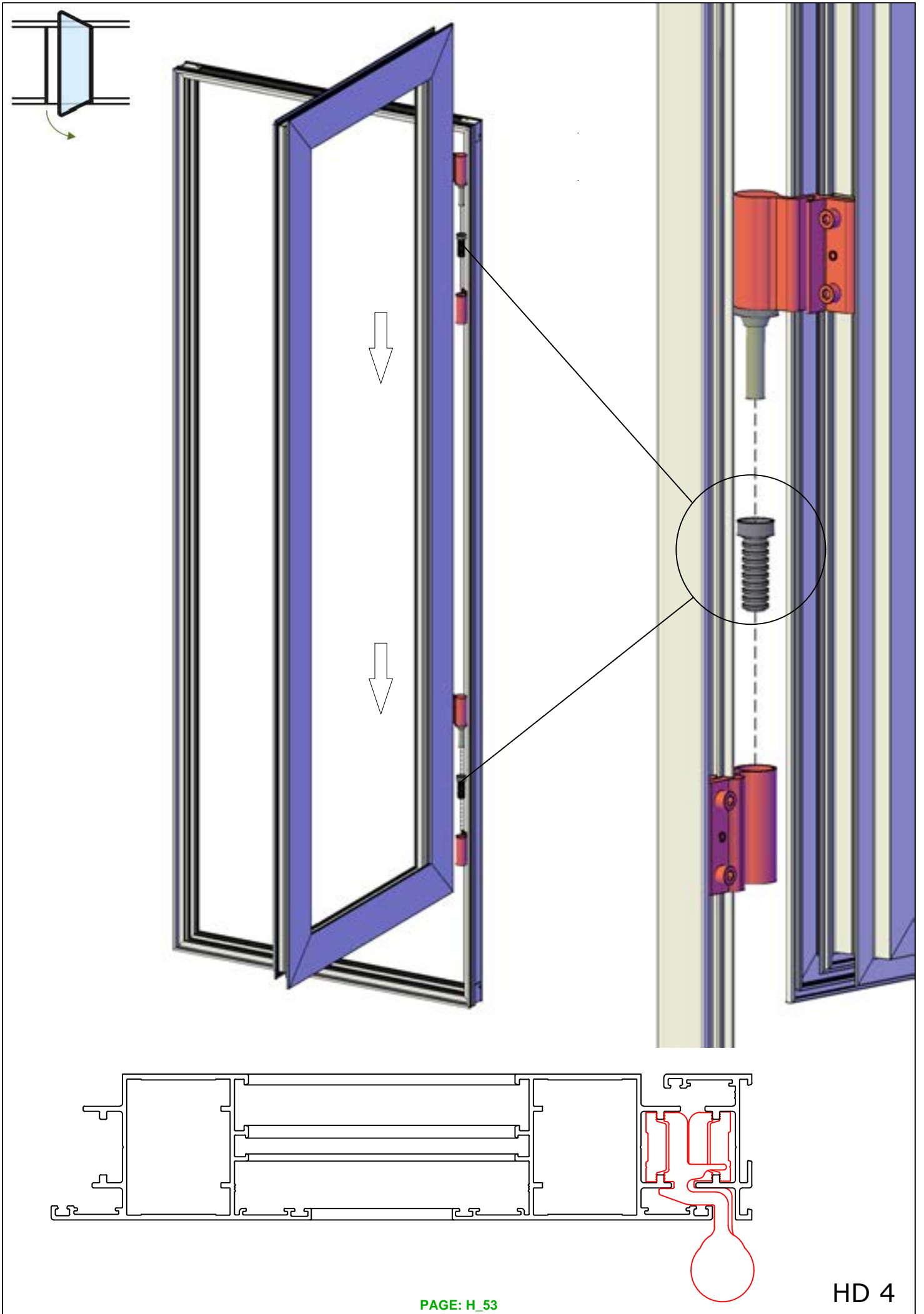


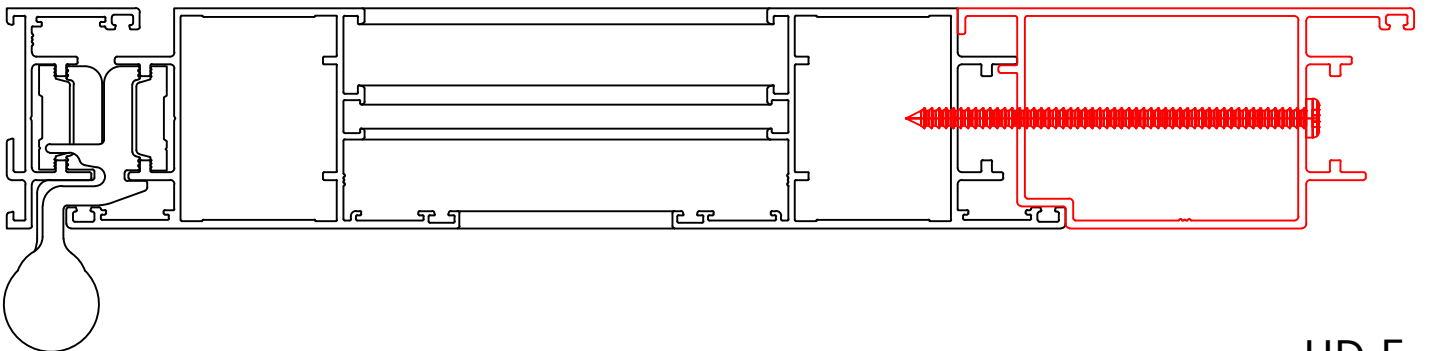
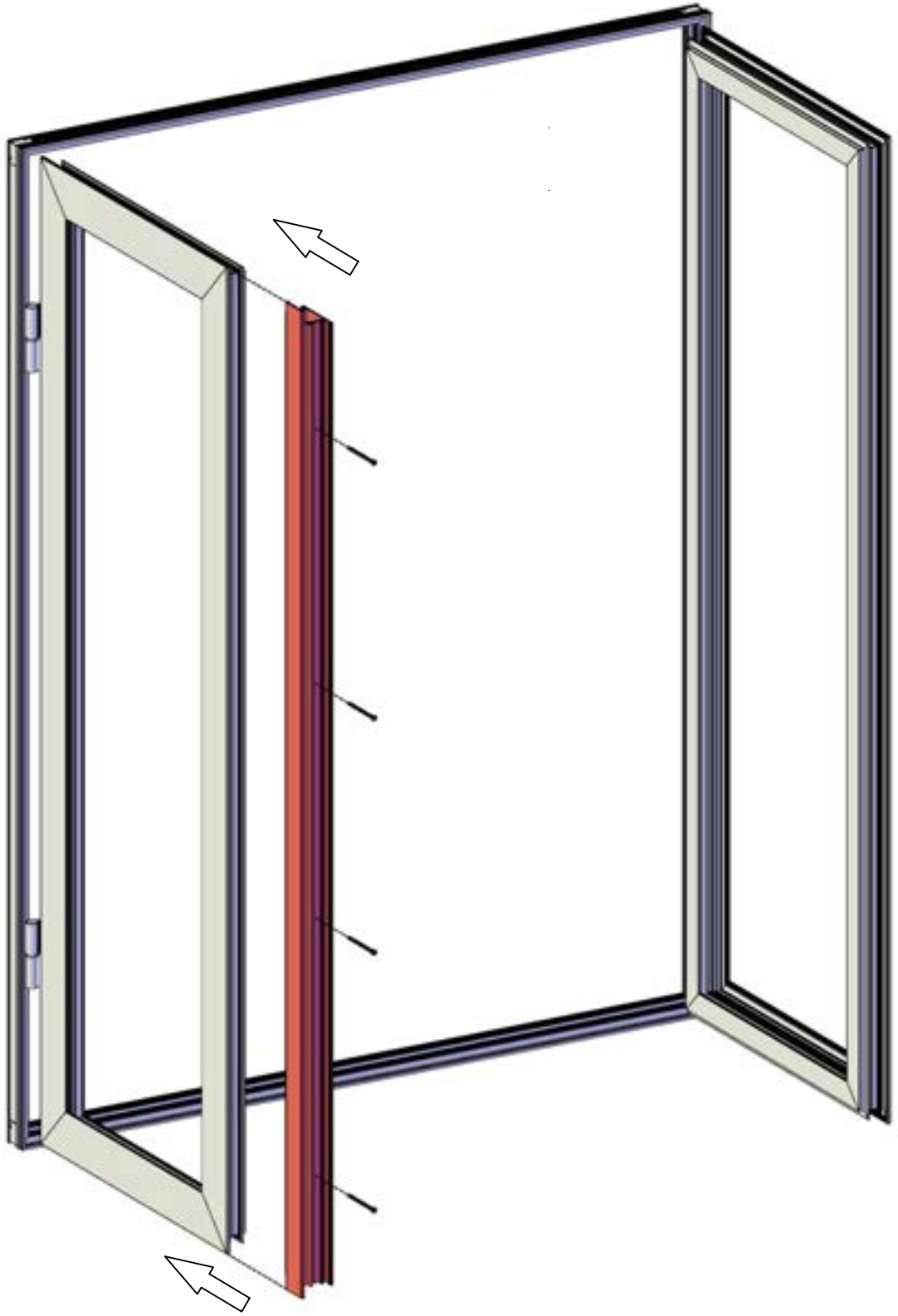
	ITEM	PC.	L
	L 40X40	4 PC	36 MM
	PRO6280	2 PC	703 MM
	PRO6280	2 PC	1.441 MM
	PRO6280	2 PC	1.930 MM
	4,2 x 13	8 PC	

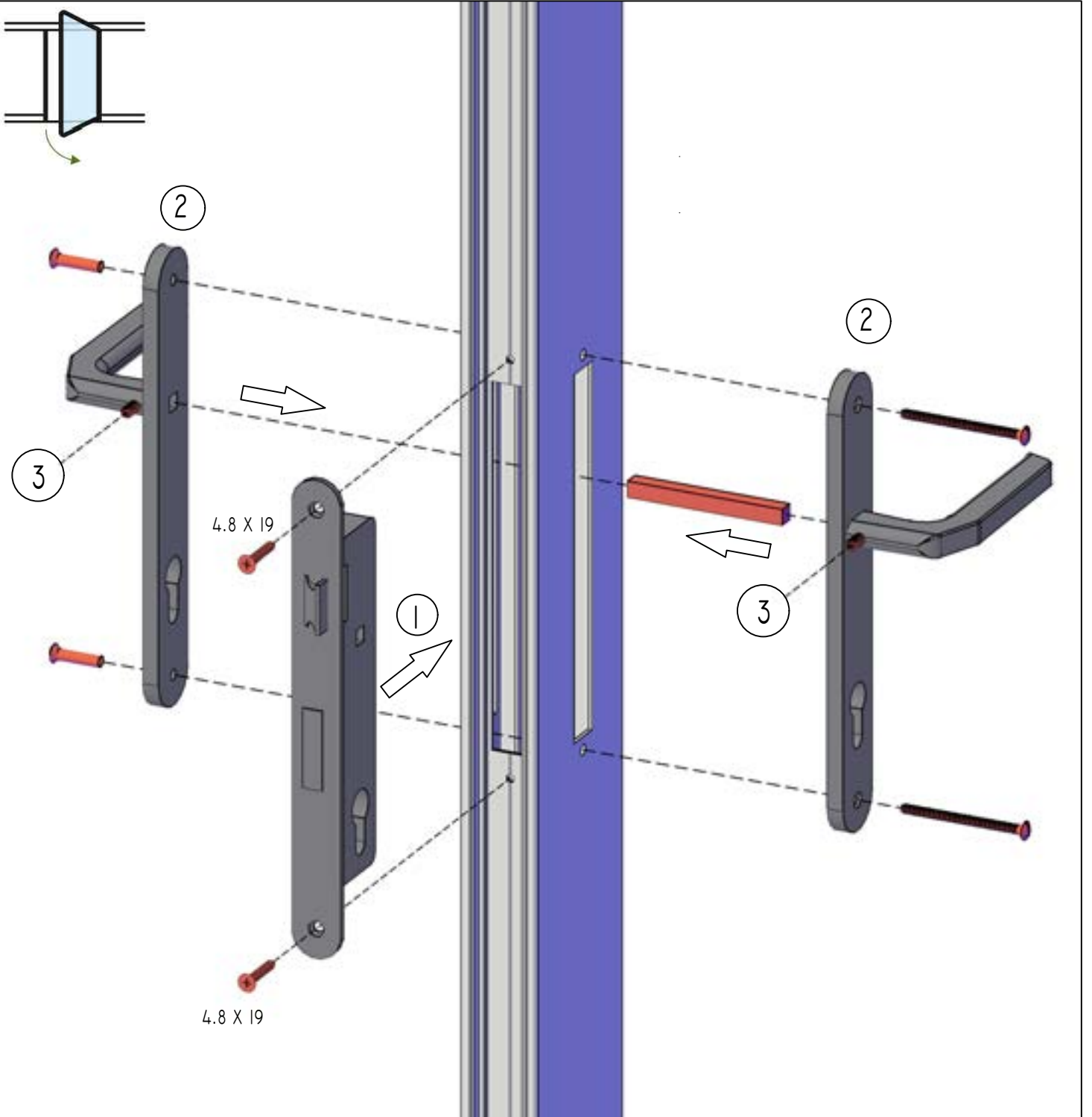


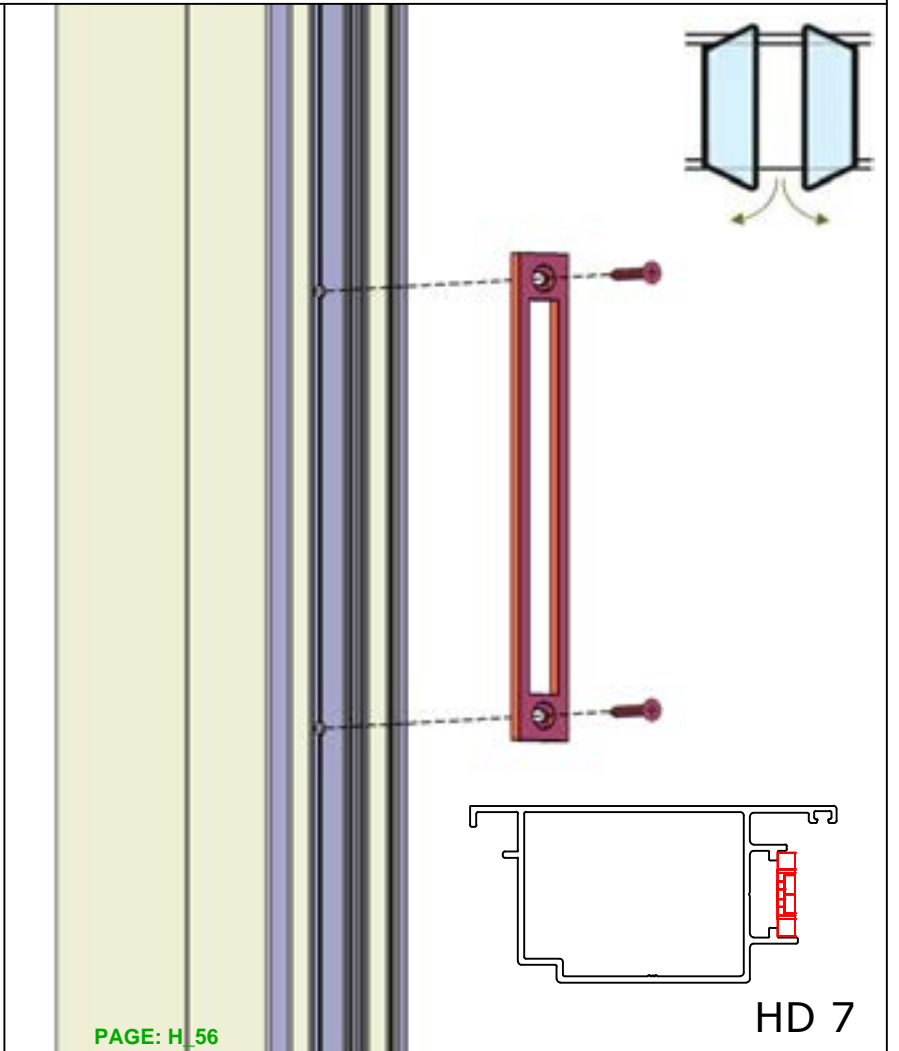
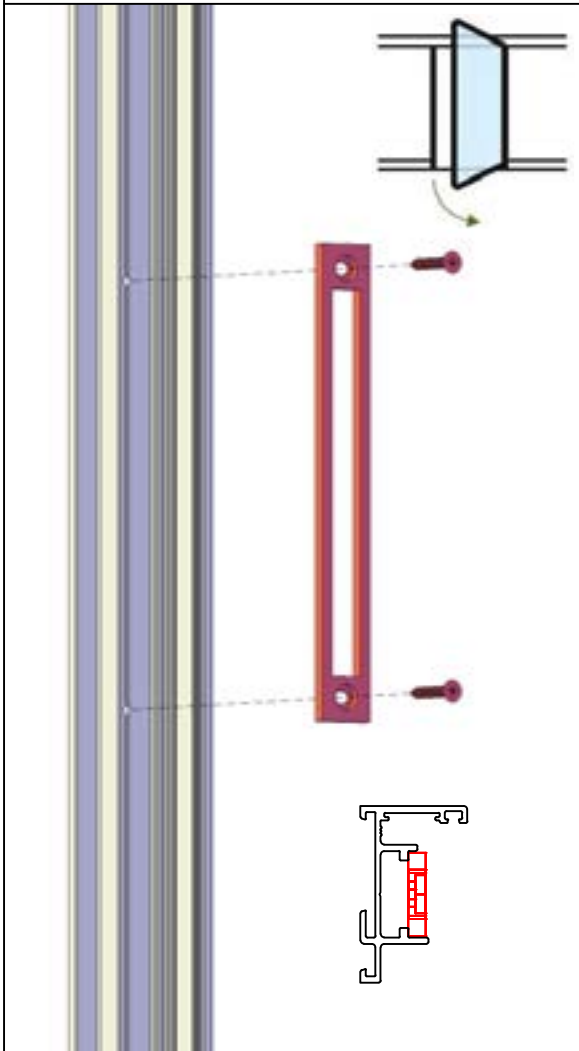
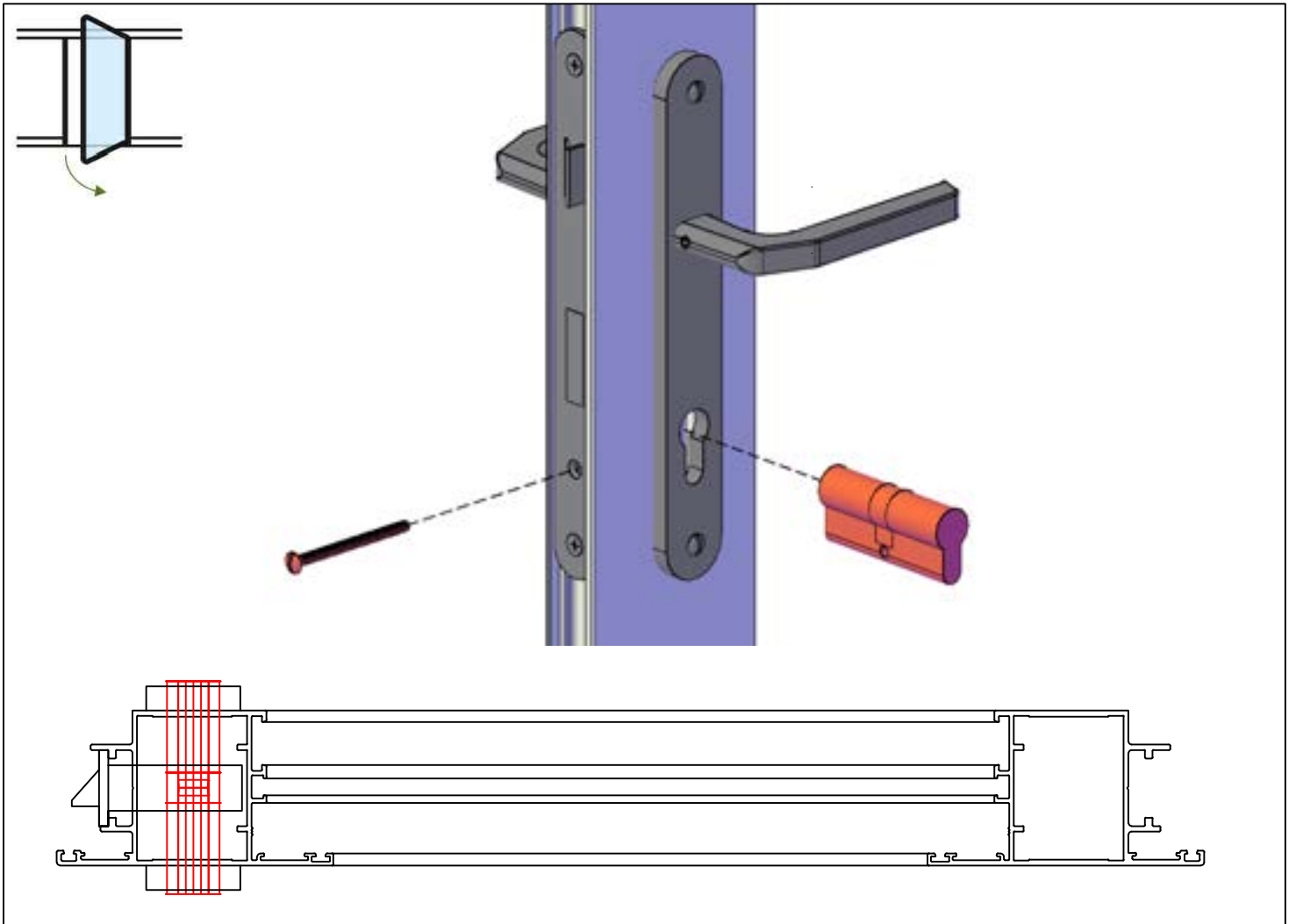


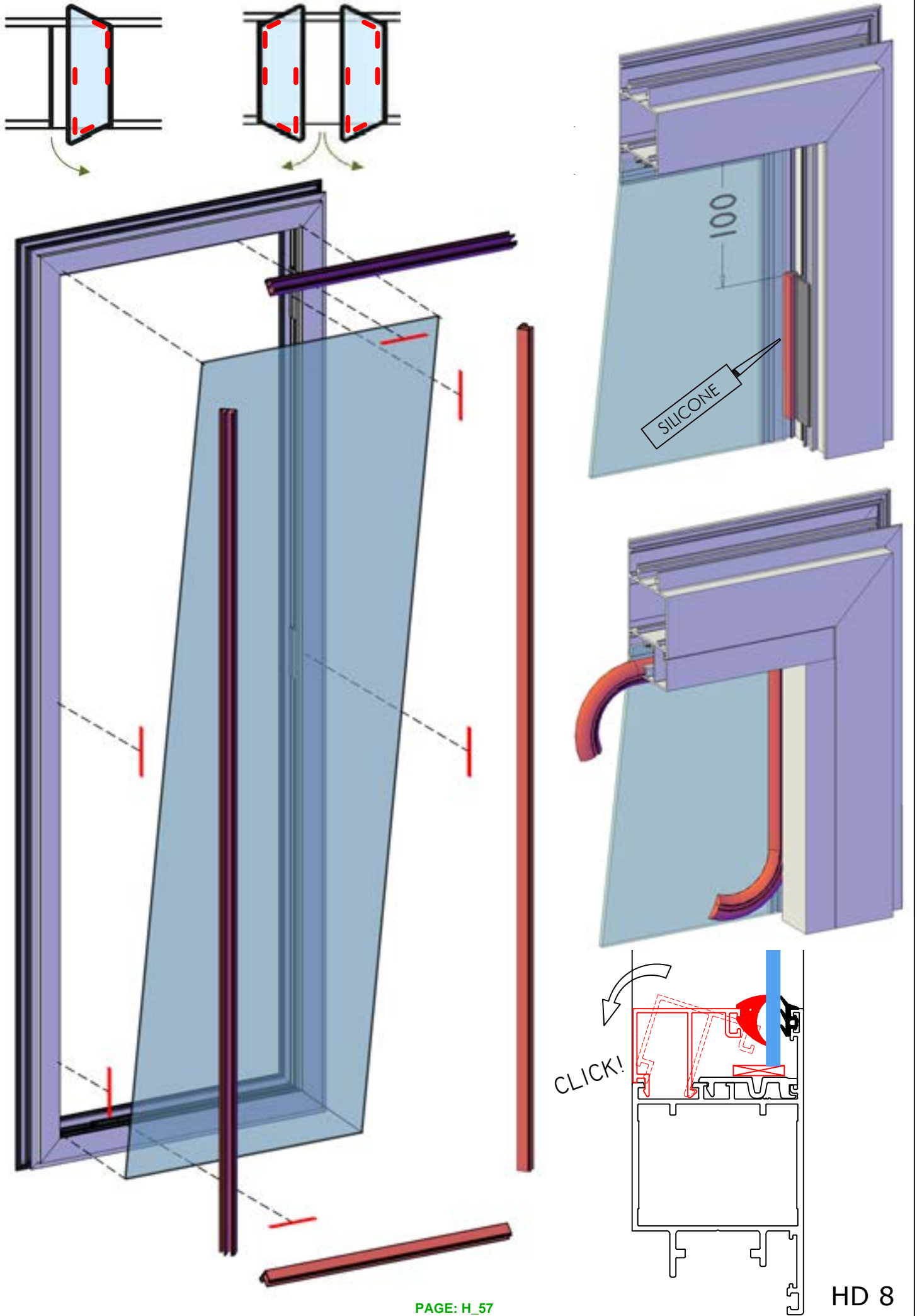


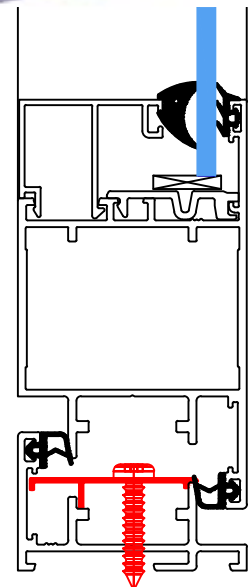
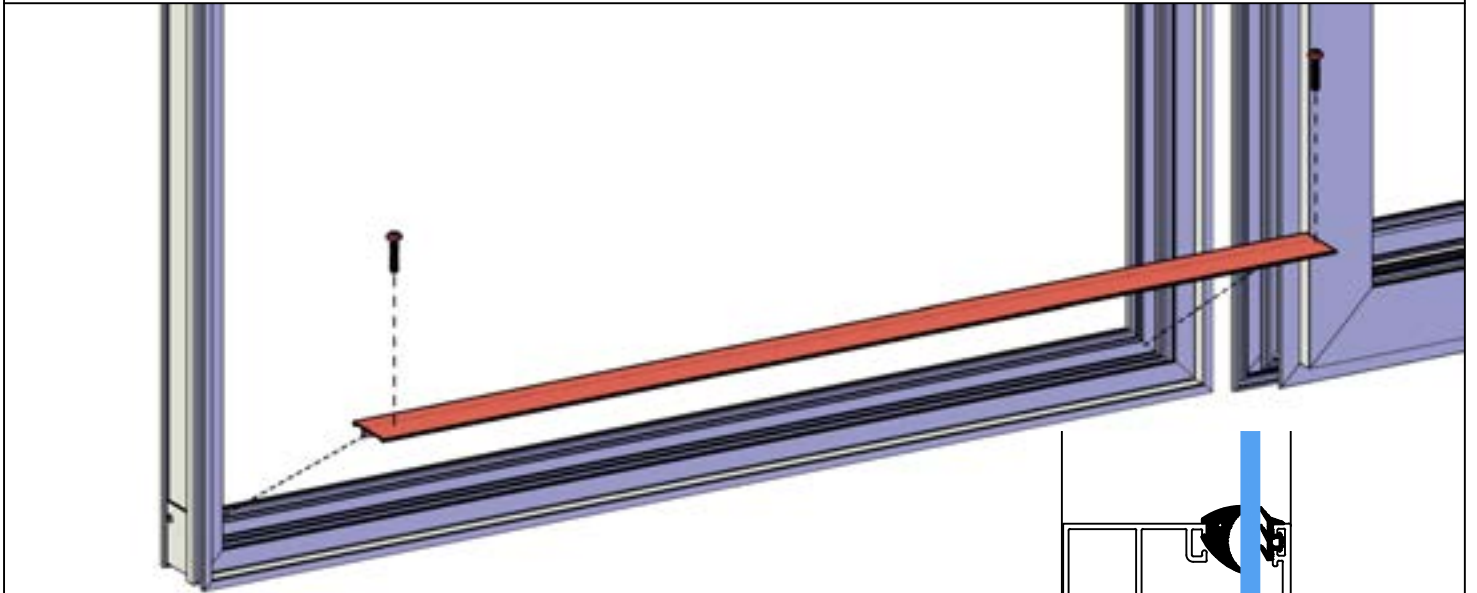
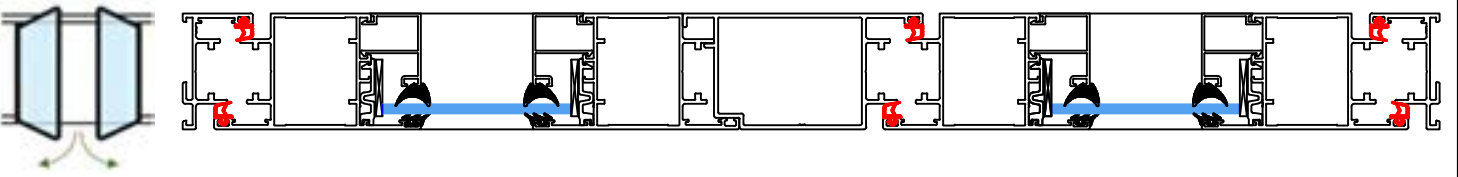
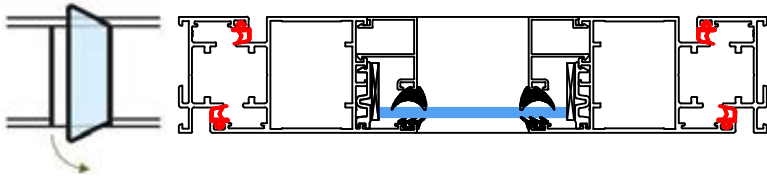
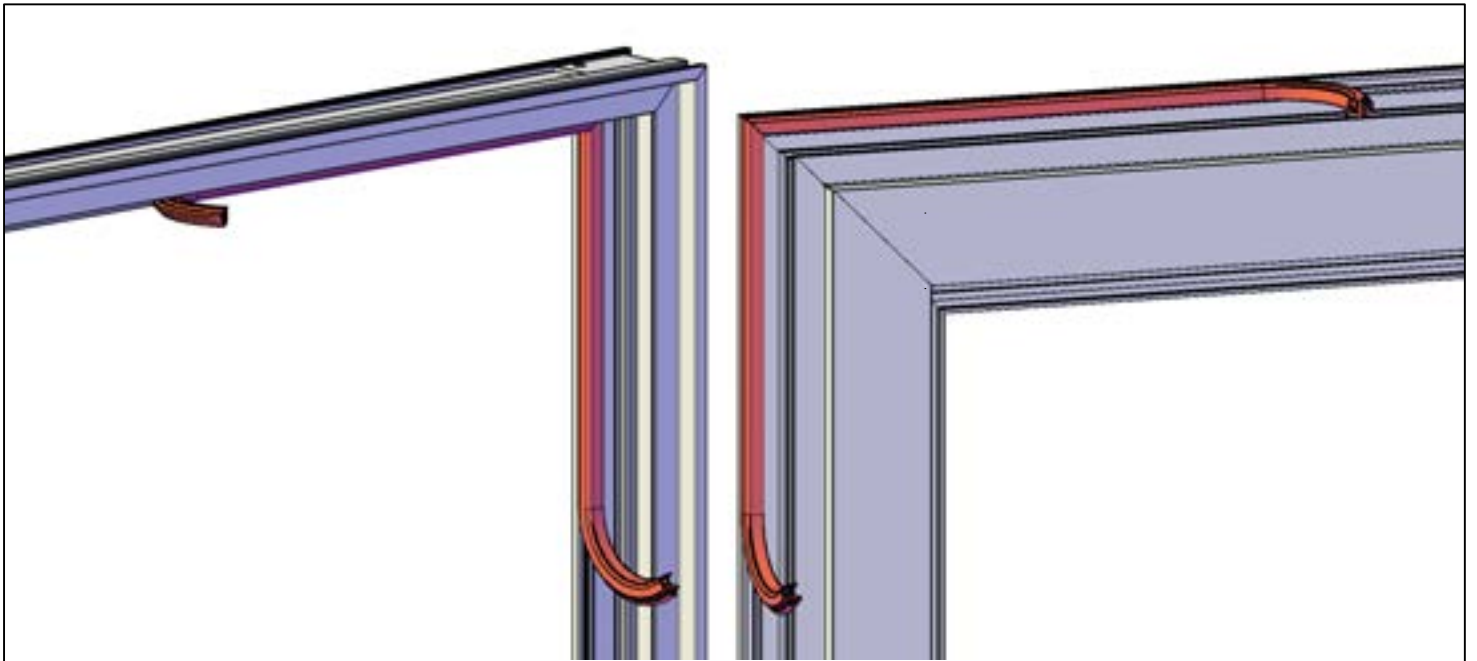


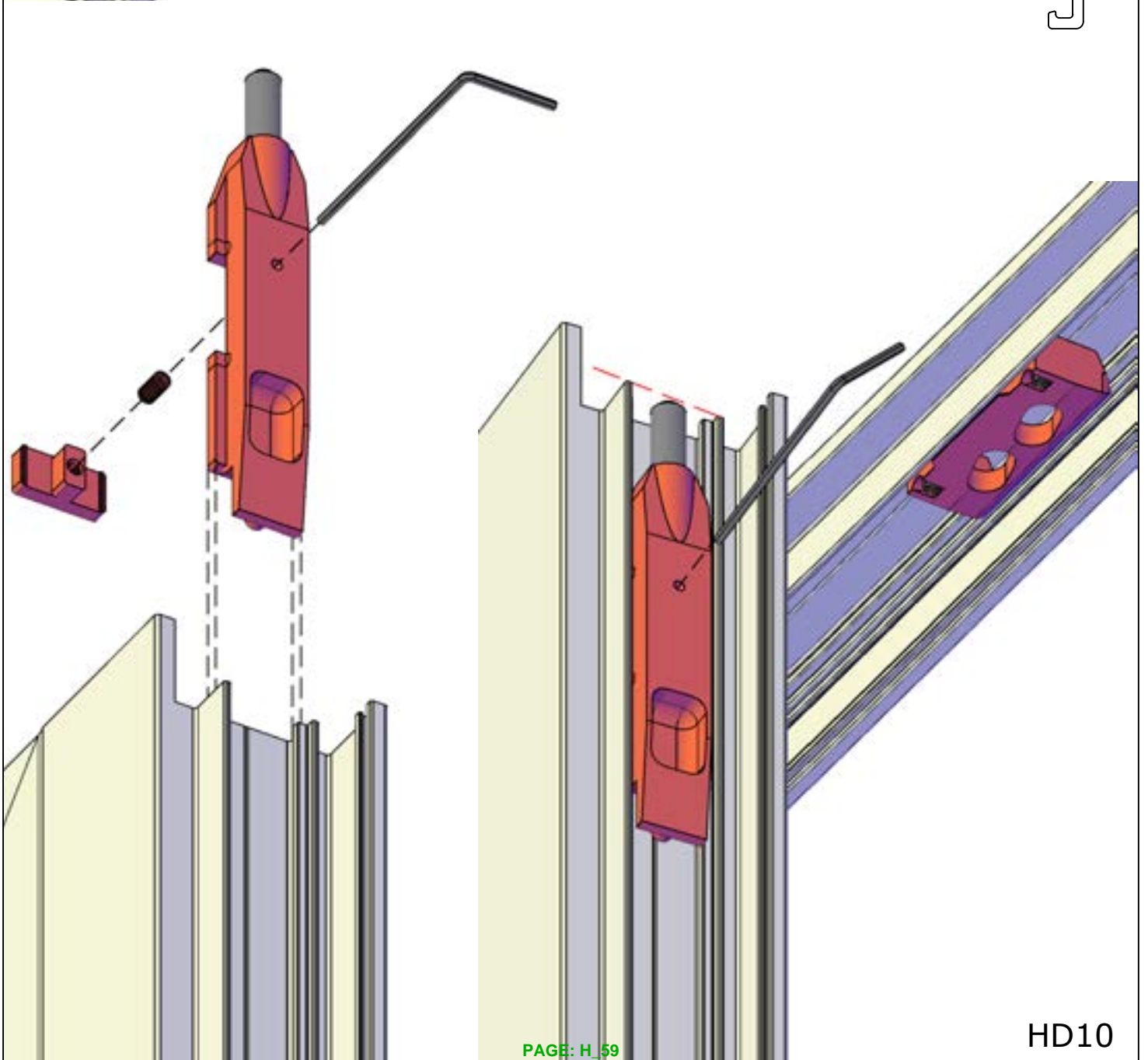
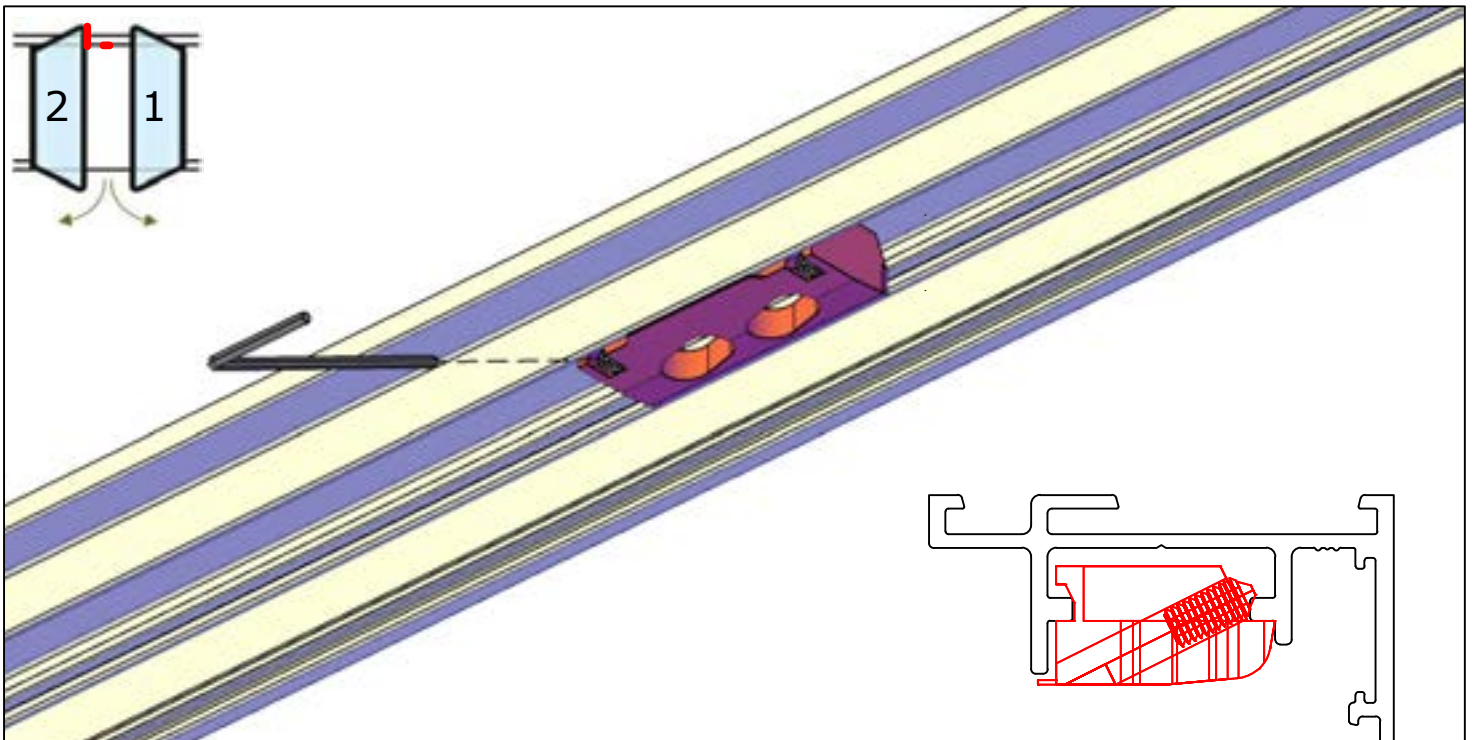


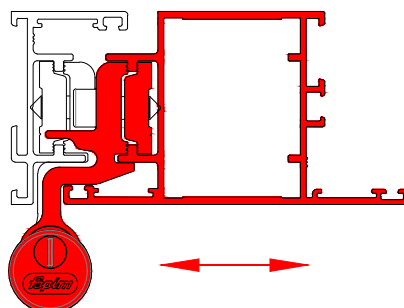
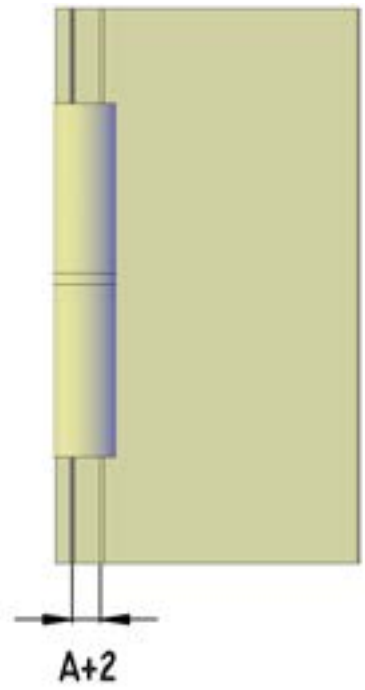
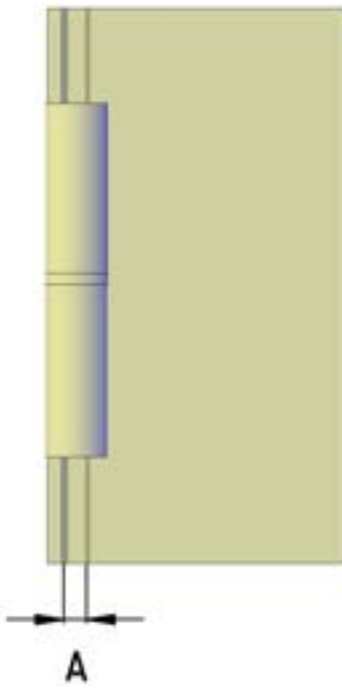
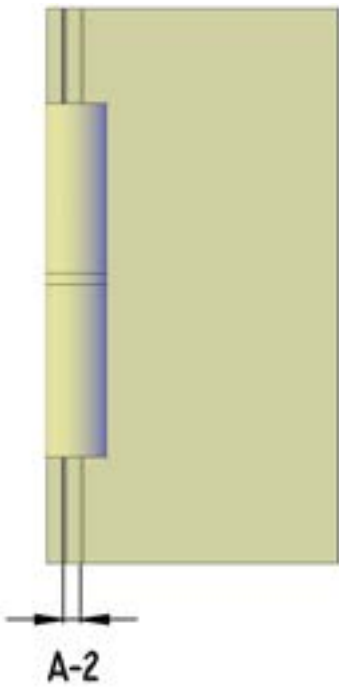
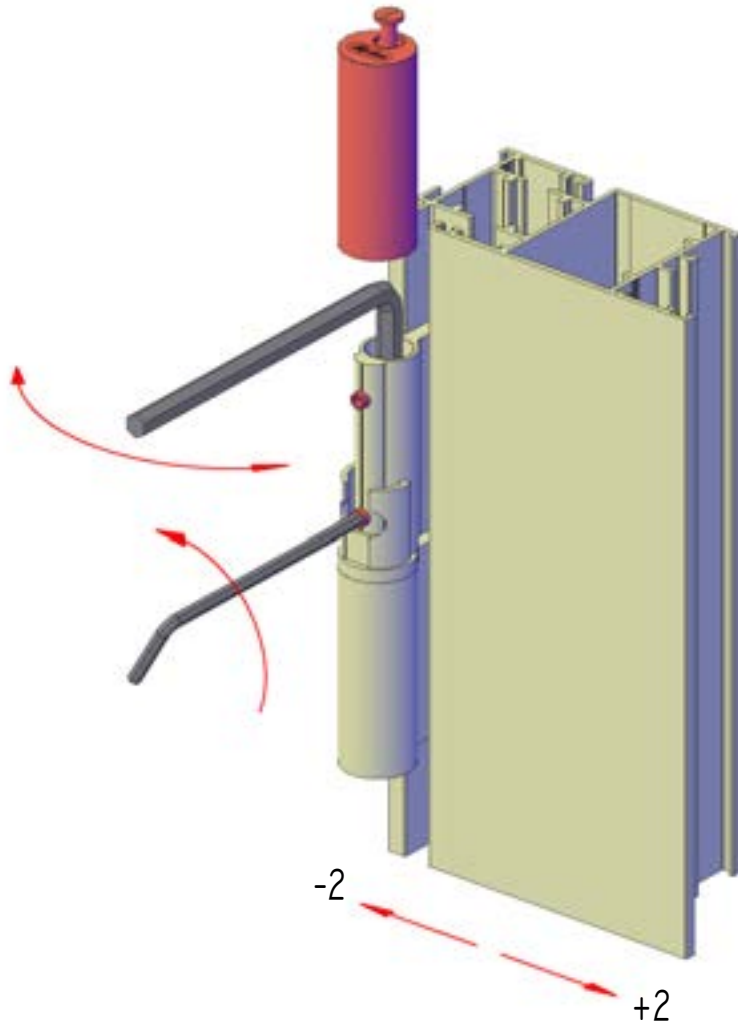


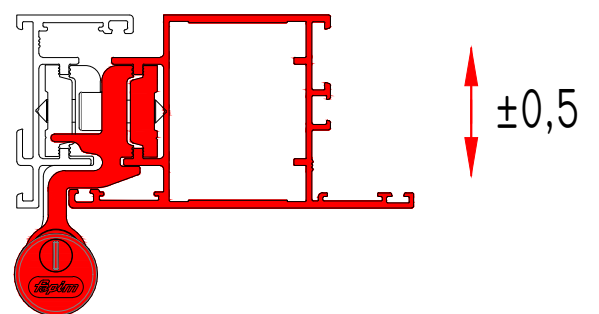
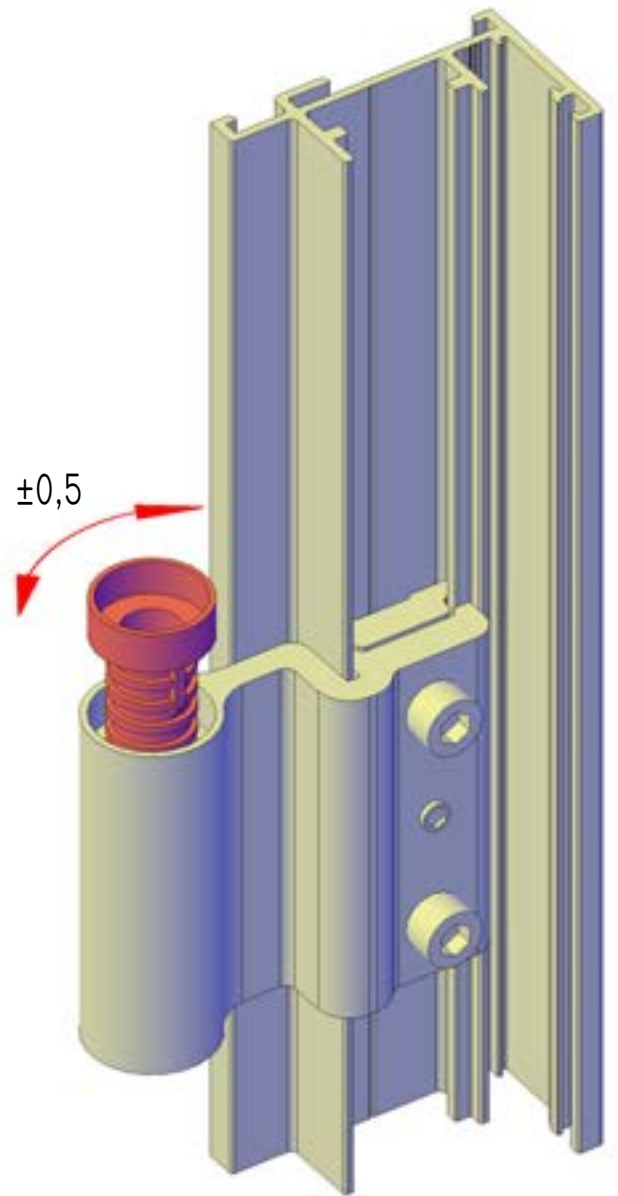
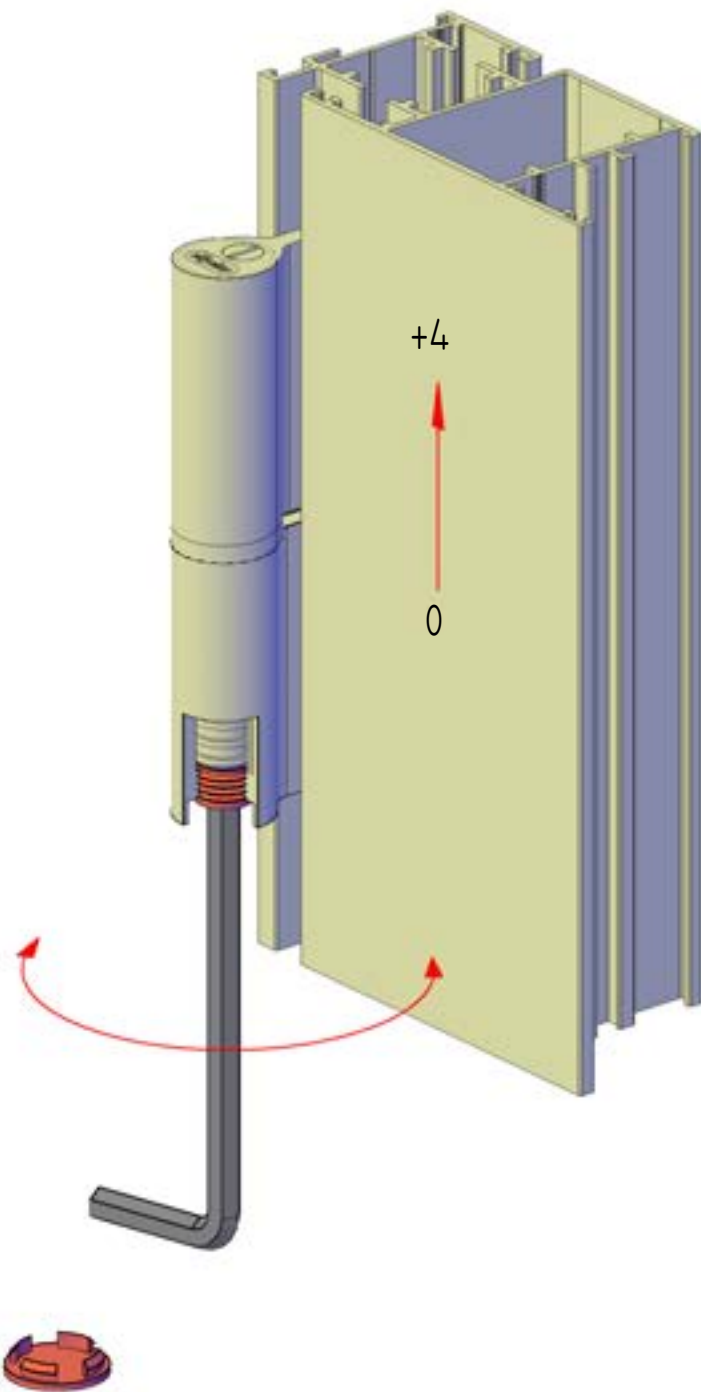




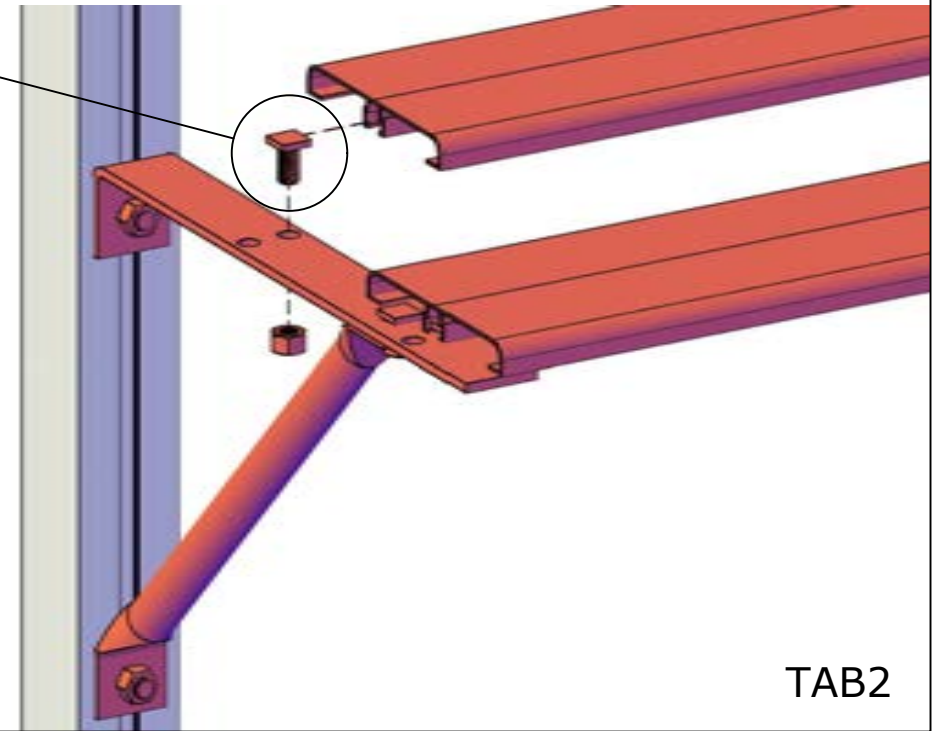
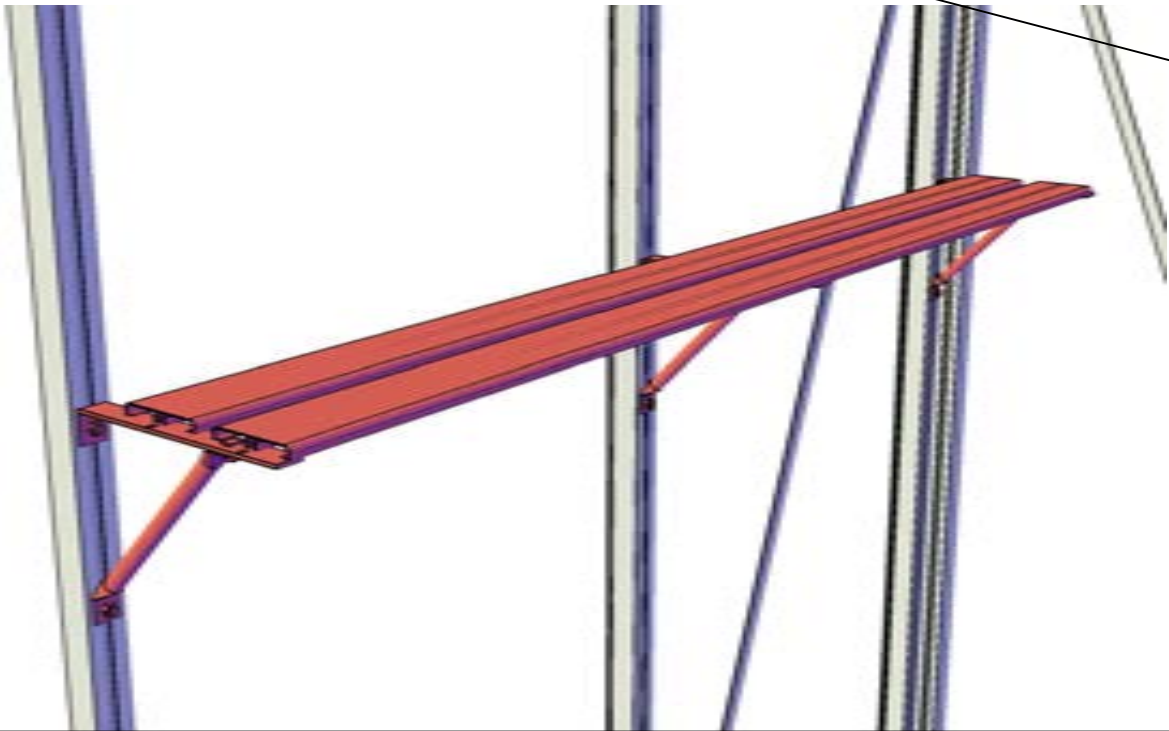
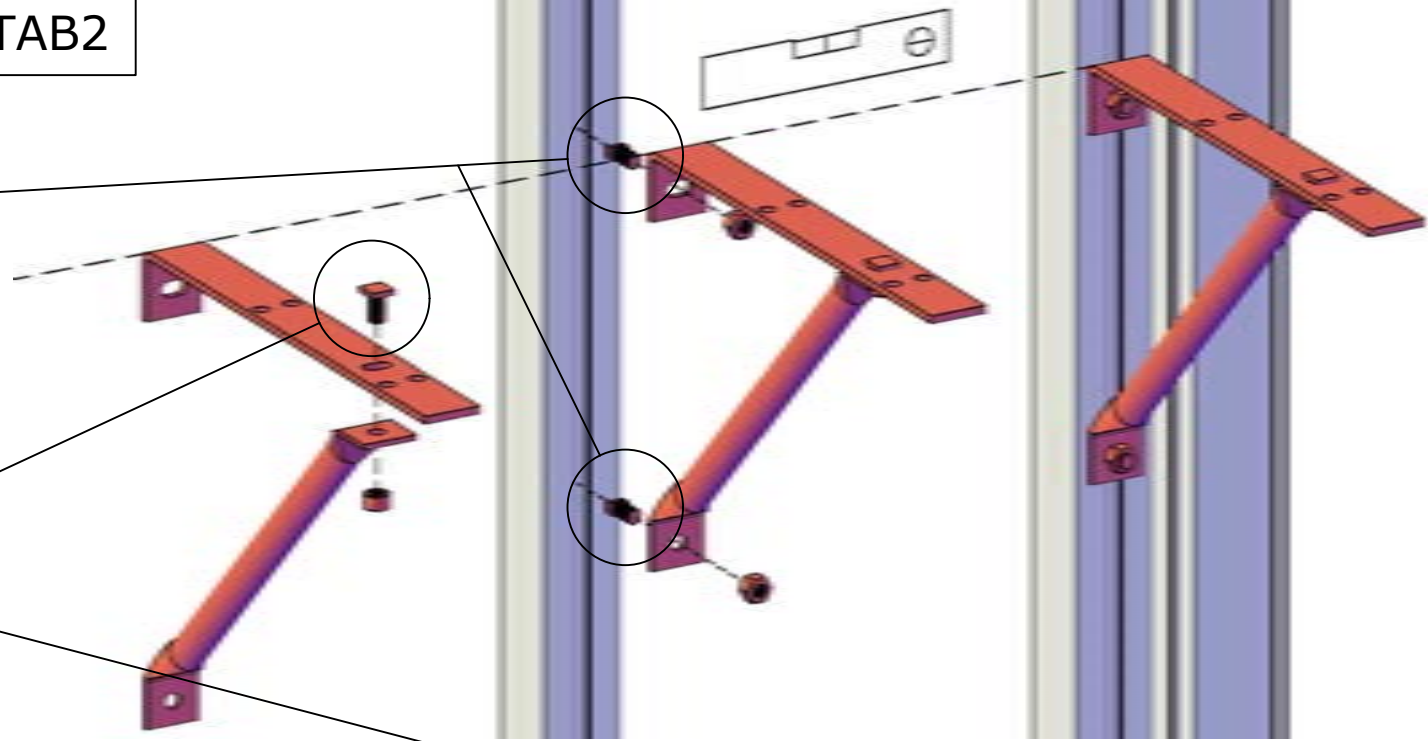
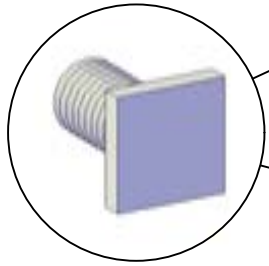
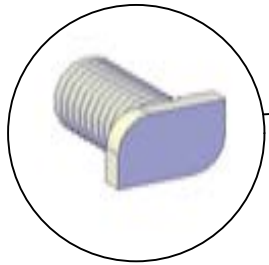






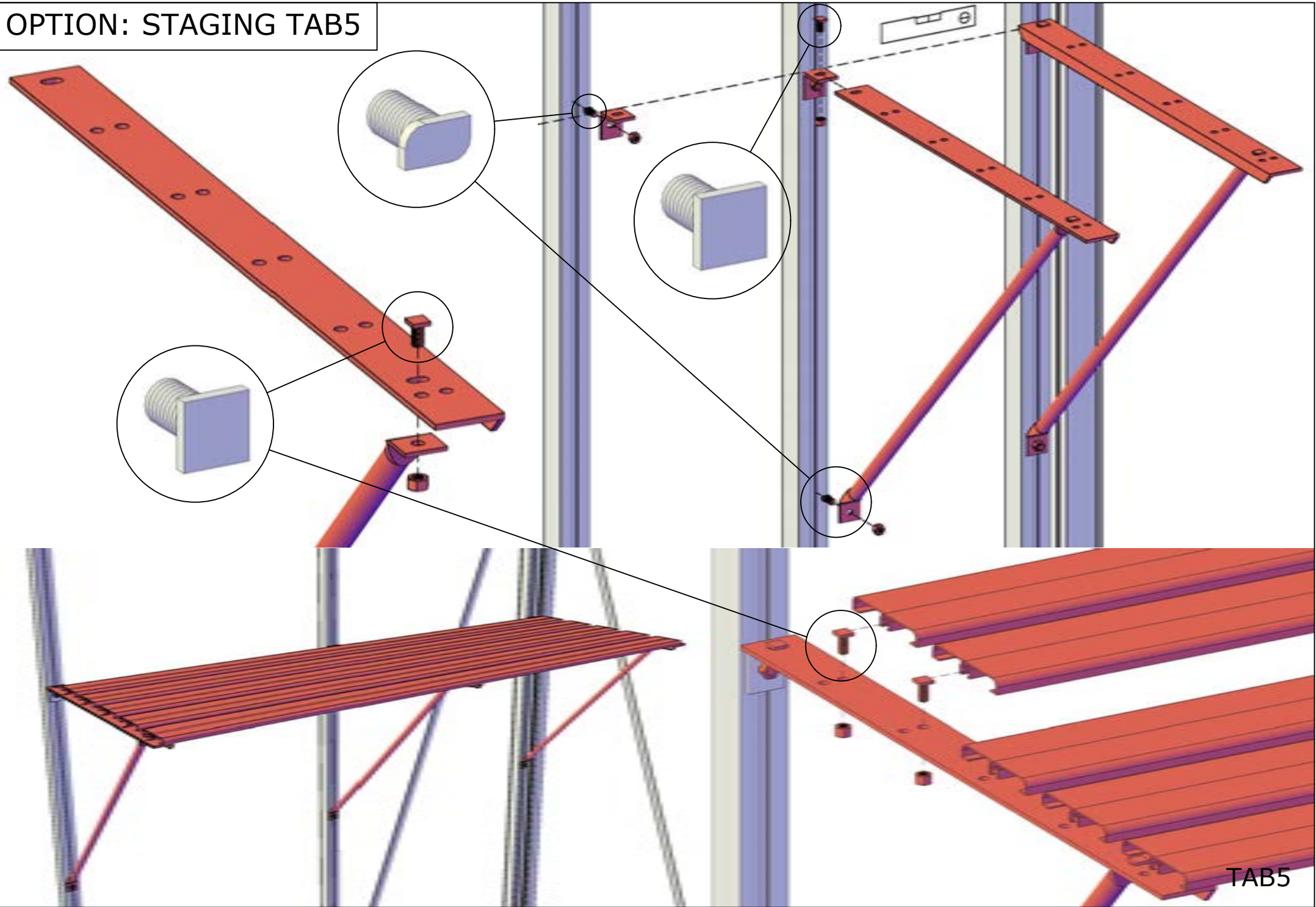


OPTION: STAGING TAB2



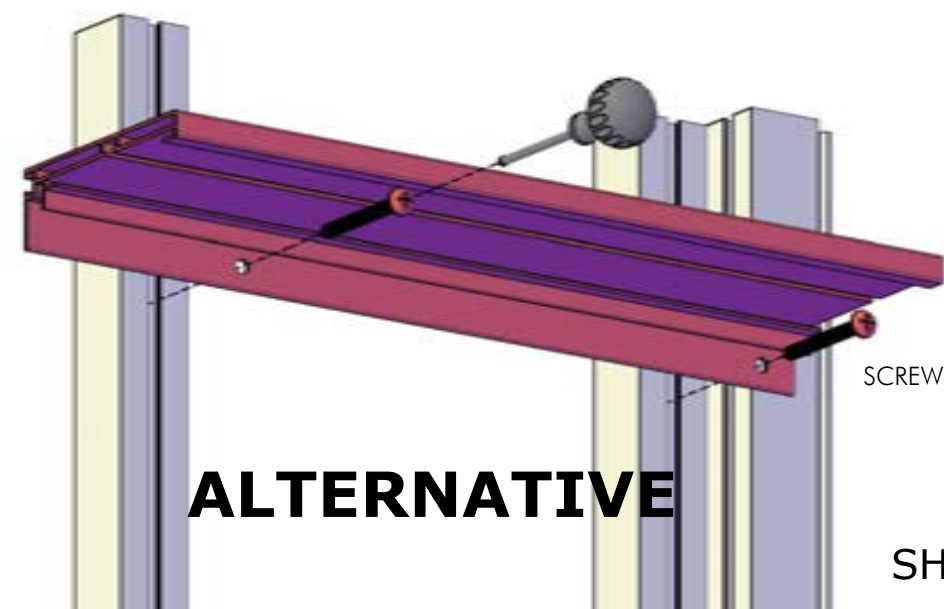
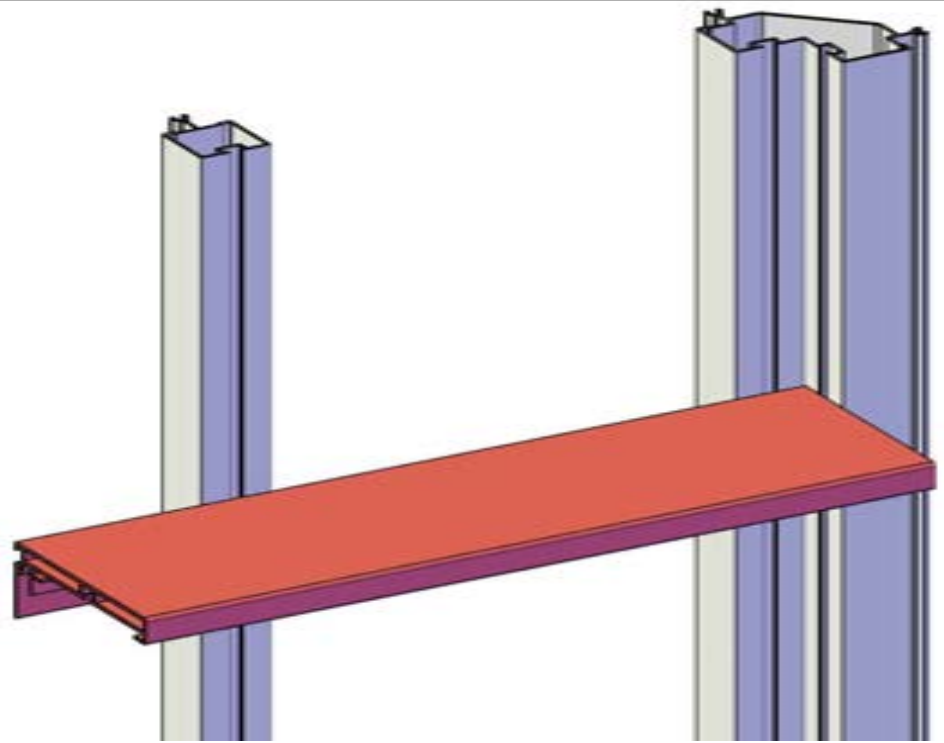
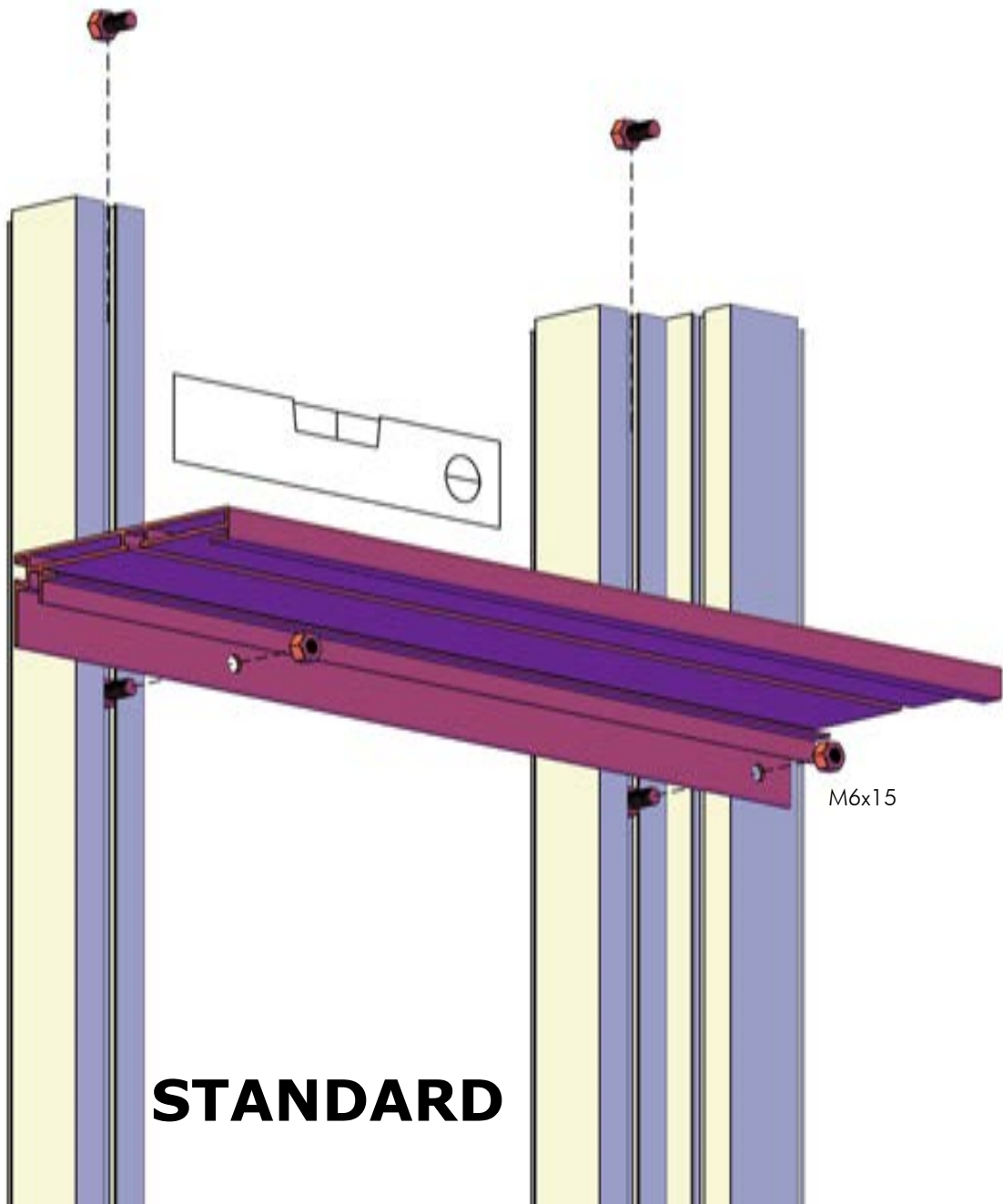
TAB2

OPTION: STAGING TAB5

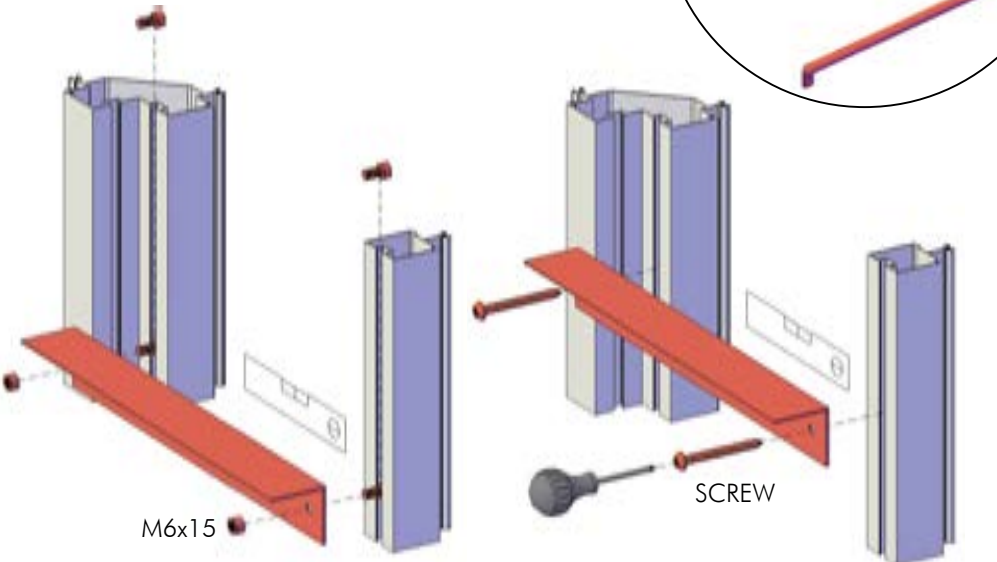
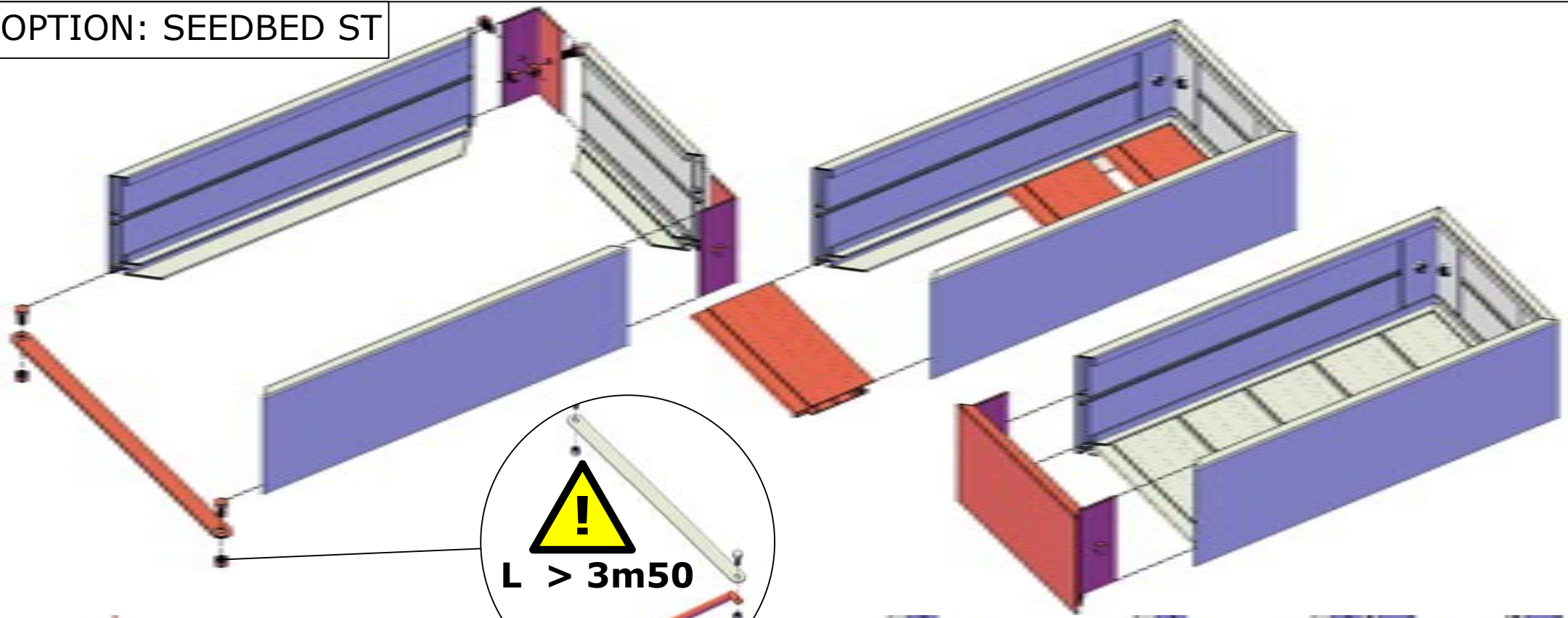


TAB5

OPTION: SHELF SH

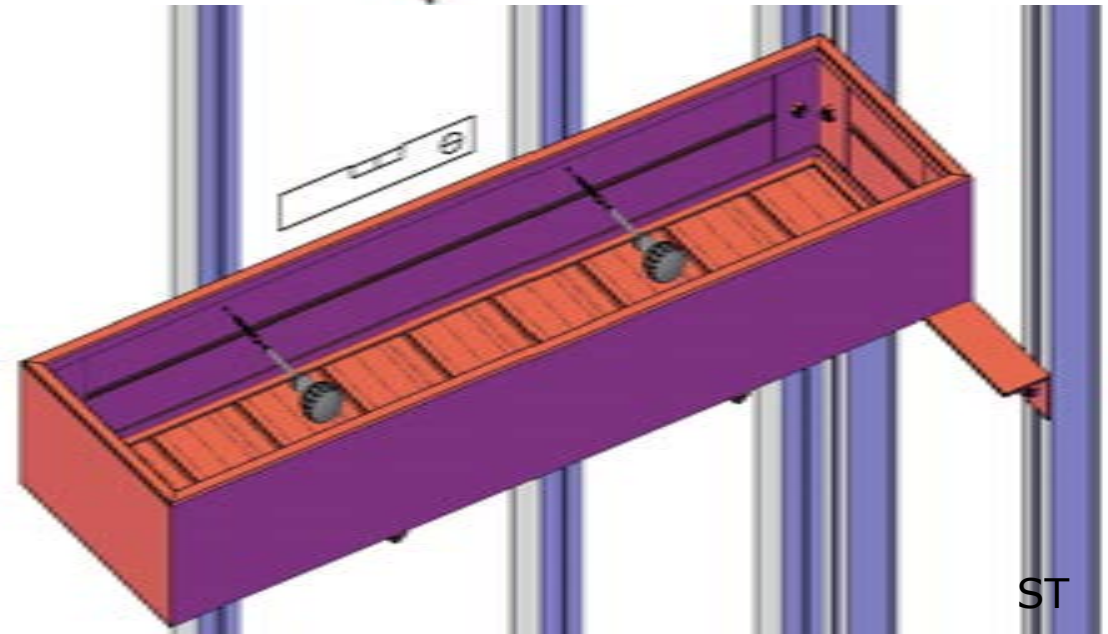


OPTION: SEEDBED ST



STANDARD

ALTERNATIVE



ST

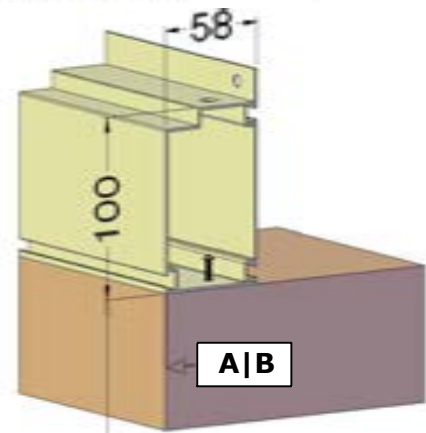
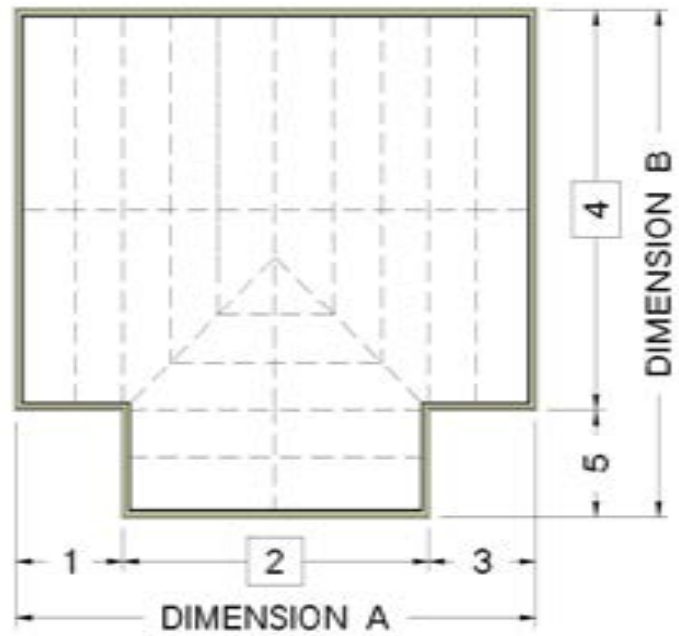
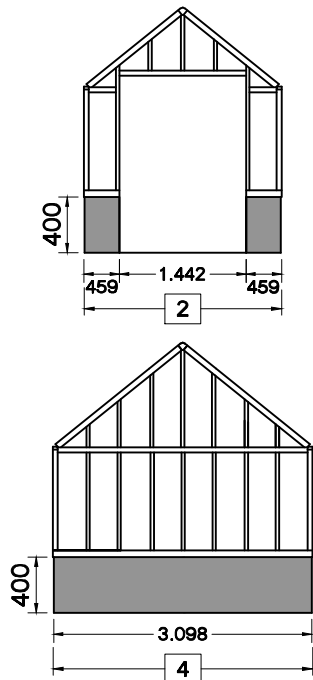
MANUAL

EOS ROYAL T

+

EOS ROYAL T – MUR MODEL

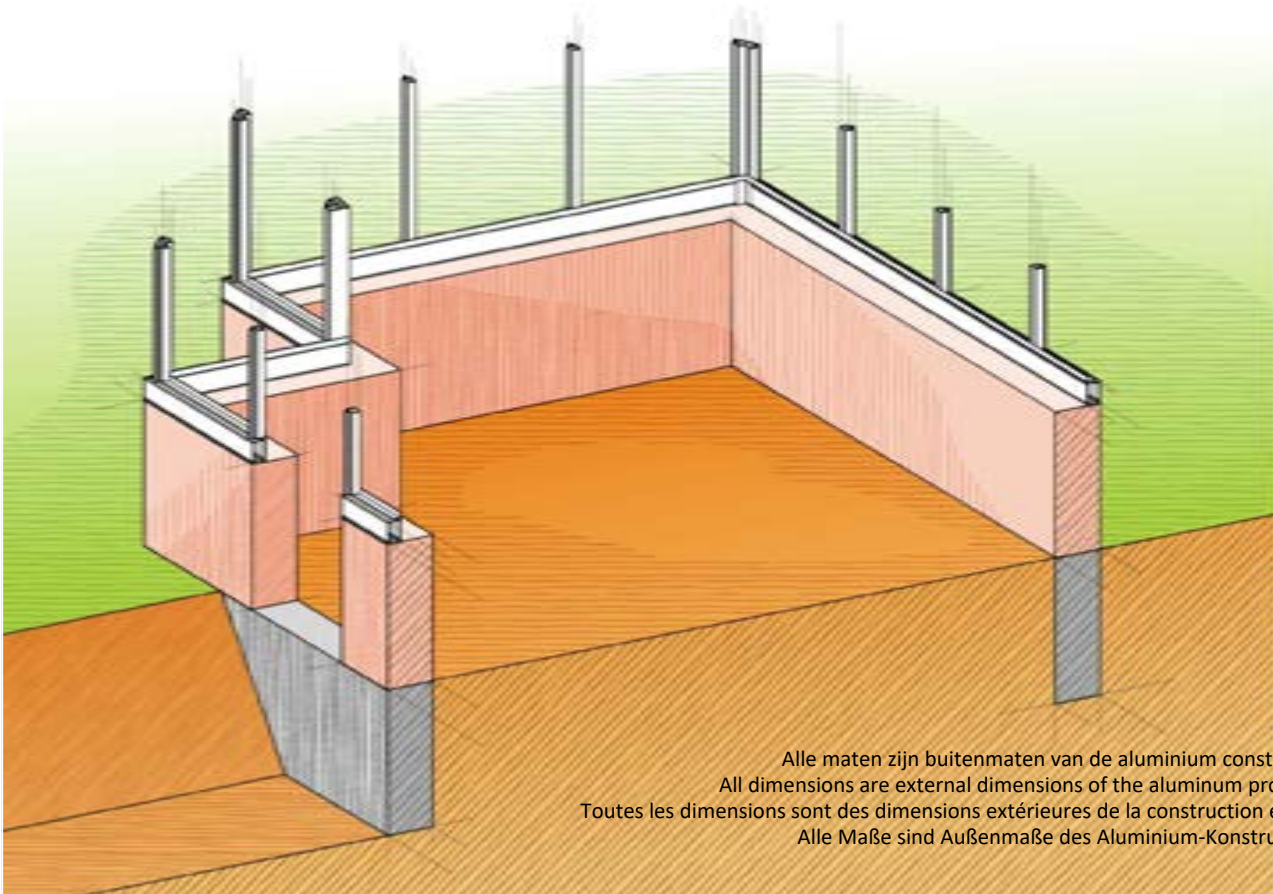
" ROYAL T MUR"



H 400 MM

ROYAL T MUR

A = 1+2+3	1	829mm	A = 4018
	2	2360mm	
	3	829mm	
B = 4+5	4	3098mm	B = 3927
	5	829mm	

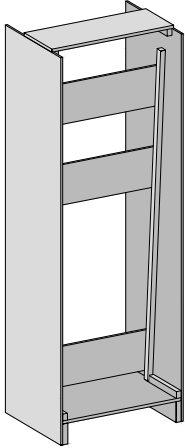









Alle maten zijn buitenmaten van de aluminium constructie.
 All dimensions are external dimensions of the aluminum profiles!!
 Toutes les dimensions sont des dimensions extérieures de la construction en alu!
 Alle Maße sind Außenmaße des Aluminium-Konstruktion!

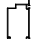

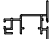













PALLET 1 ROYAL T MUR

WEIGHT: 342 KG

DIMENSIONS:
800 x 900 x 2200 MM



ITEM	PC
 ROOFWINDOW	4 PC
 BAG_SILICONE	1 PC
 DOUBLE TURNING DOOR	1 PC
 SPANDREL	10 PC
 RIDGE DECORATION (Box)	2 + 1 PC
 LOUVRE VENT	2 PC
 BAG_GLASS SPACERS (80 pcs)	2 PC

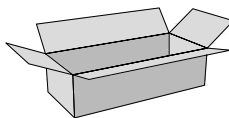
ITEM	PC
 PRO6120 FOUNDATION PROFILE	459 MM L 1 PC
 PRO6120 FOUNDATION PROFILE	459 MM R 1 PC
 PRO20229 HORIZONTAL GABLE PROF	401 MM 2 PC
 PROI456 GLAZING BAR	1005MM 4 PC
 PROI456 GLAZING BAR	603 MM 2 PC
 PROI456 GLAZING BAR	203 MM 2 PC
 PROI456 GLAZING BAR	472 MM L 1 PC
 PROI456 GLAZING BAR	472 MM R 1 PC
 PROI456 GLAZING BAR	645 MM L 1 PC
 PROI456 GLAZING BAR	645 MM R 1 PC
 PROI456 GLAZING BAR	1075 MM L 1 PC
 PROI456 GLAZING BAR	1075 MM R 1 PC
 PROI456 GLAZING BAR	900 MM L 1 PC
 PROI456 GLAZING BAR	900 MM R 1 PC
 PROI456 GLAZING BAR	1408 MM L 1 PC
 PROI456 GLAZING BAR	1408 MM R 1 PC







POSITION	GLAS DIMENSIONS	PC
ROOF	450 X 1850 MM	2 PC
ROOF	361 X 1850 MM	4 PC
ROOF	361 X 1450 MM	4 PC
ROOF	361 X 1020 MM	8 PC
ROOF	730 X 825 MM	4 PC
MODEL RT8	361 X 1391 X 1850 MM (*32 MM)	2 PC
MODEL RT7	361 X 890 X 1392 MM	2 PC
MODEL RT6	361 X 1065 X 1450 MM (*35 MM)	2 PC
MODEL RT5	361 X 640 X 1066 MM	2 PC
MODEL RT2	432 X 287 X 882 MM	2 PC
TRIANGLE RT1	625 X 545 MM	2 PC
MODEL E11	361 X 888 X 1090 MM (*75 MM)	4 PC
MODEL E10	361 X 620 X 882 MM	4 PC
MODEL E9	361 X 351 X 614 MM	4 PC
MODEL E8	361 X 83 X 348 MM	4 PC
MODEL R3	361 X 490 X 710 MM (*70 MM)	2 PC
MODEL R2	361 X 186 X 480 MM	2 PC
MODEL E6	361 X 85 X 379 MM	2 PC

COLLI 2 ROYAL T MUR

WEIGHT: 19 KG

DIMENSIONS:
240 x 200 x 2600 MM

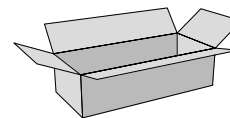



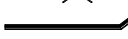



ITEM	PC
 PRO6120 FOUNDATION PROFILE	2009 MM L 1 PC
 PRO6120 FOUNDATION PROFILE	2009 MM R 1 PC
 PRO6120 FOUNDATION PROFILE	829 MM L 2 PC
 PRO6120 FOUNDATION PROFILE	829 MM R 2 PC
 PRO20779 GUTTER PROFILE	2009 MM L 1 PC
 PRO20779 GUTTER PROFILE	2009 MM R 1 PC

COLLI 4 ROYAL T MUR

WEIGHT: 17 KG

DIMENSIONS:
300 x 120 x 2600 MM

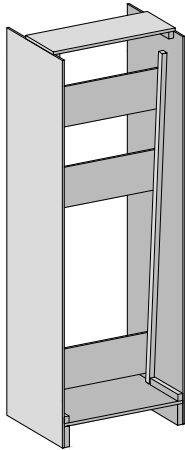



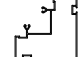
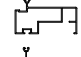
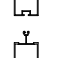
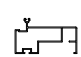
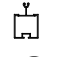





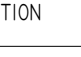

ITEM	PC
 PRO40091 RIDGE PROFILE	2009 MM 2 PC
 RIDGE ROYAL-T	1 PC
 SPANDREL	1 PC
 U 30X30X30	1500 MM 1 PC
 K 30X30	1500 MM 1 PC

PALLET 2 ROYAL T MUR

WEIGHT: 314 KG

DIMENSIONS:
800 x 900 x 2200 MM



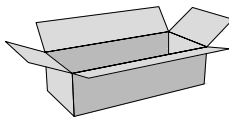
ITEM	PC
 PRO06578 CORNER PROFILE	1230 MM 6 PC
 PRO40633 INNER CORNER PROFILE	1230 MM 2 PC
 PRO06918 ENDBAR ROOF	1830 MM 4 PC
 PRO1456 GLAZING BAR	1830 MM 9 PC
 PRO1456 GLAZING BAR	1230 MM 25 PC
 PRO06918 ENDBAR ROOF	1430 MM 2 PC
 PRO1456 GLAZING BAR	1430 MM 4 PC
 PRO10980 ROUND TUBE Ø40	1700 MM 4 PC
 TRE WIND BRACINGS SIDES	1975 MM 2 PC
 TRE WIND BRACINGS SIDES	1437 MM 10 PC
 TRE WIND BRACINGS SIDES	1286 MM 2 PC
 TRE WIND BRACINGS SIDES	1611 MM 2 PC
 PRO1748 RUBBER	12,5 M/ROL 13 PC


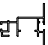








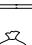

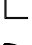

POSITION	GLAS DIMENSIONS	PC
GABLE	557 X 1748 MM	2 PC
GABLE	361 X 1250 MM	30 PC
GABLE	450 X 1250 MM	2 PC
GABLE	361 X 225 MM	4 PC

COLLI 1 ROYAL T MUR

WEIGHT: 26 KG

DIMENSIONS:
240 x 140 x 2600 MM

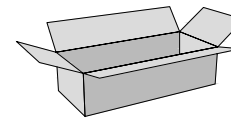



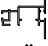
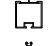
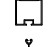


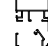
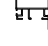





ITEM	PC
 PRO06120 FOUNDATION PROFILE	3098 MM 2 PC
 PRO20229 HORIZONTAL GABLE PROF	2982 MM 2 PC
 PRO1456 GLAZING BAR	1090 MM 2 PC
 PRO1456 GLAZING BAR	871 MM L 2 PC
 PRO1456 GLAZING BAR	871 MM R 2 PC
 PRO1456 GLAZING BAR	602 MM L 2 PC
 PRO1456 GLAZING BAR	602 MM R 2 PC
 PRO1456 GLAZING BAR	334 MM L 2 PC
 PRO1456 GLAZING BAR	334 MM R 2 PC
 PRO21214 WIND BRACING GABLE	Ø 19 MM 2 PC
 TRE WIND BRACINGS SIDES	2365 MM 2 PC
 SAPAK_EOS	1 PC
 L 40x40 GATFUND	400 MM 4 PC
 E400330 GLAZING RUBBER	20 M/ROL 1 PC

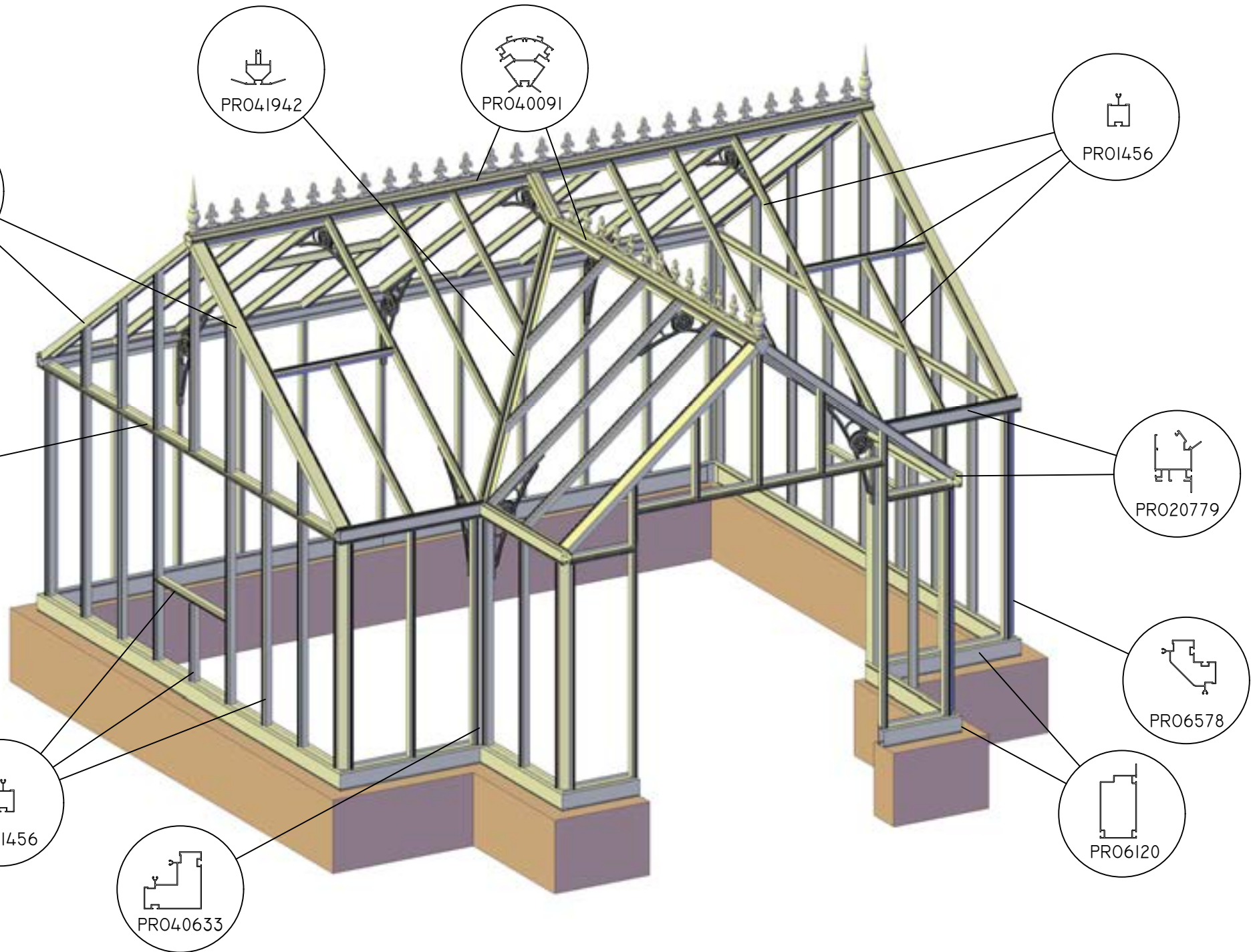
COLLI 3 ROYAL T MUR

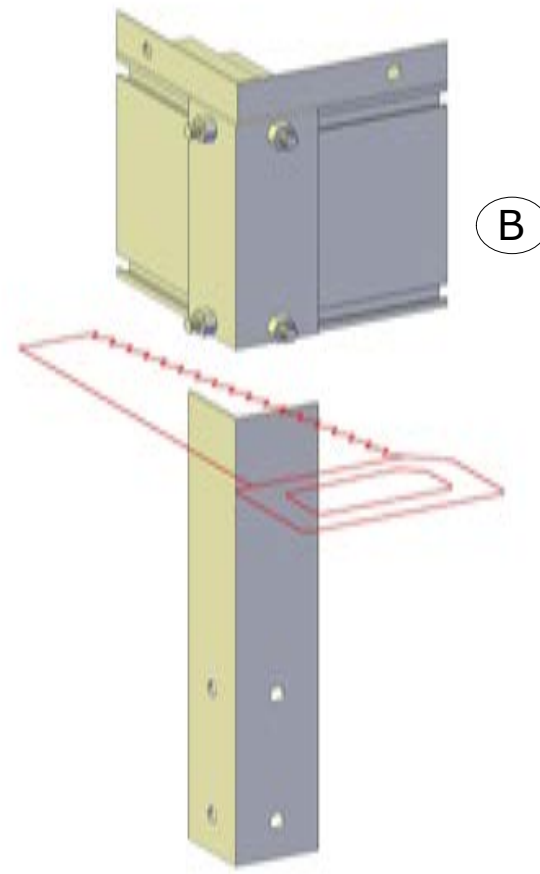
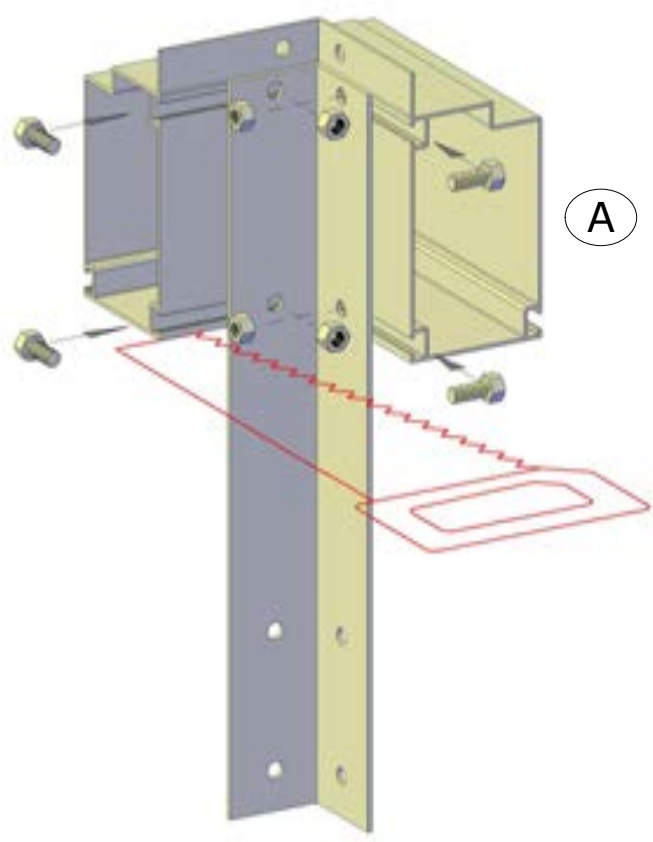
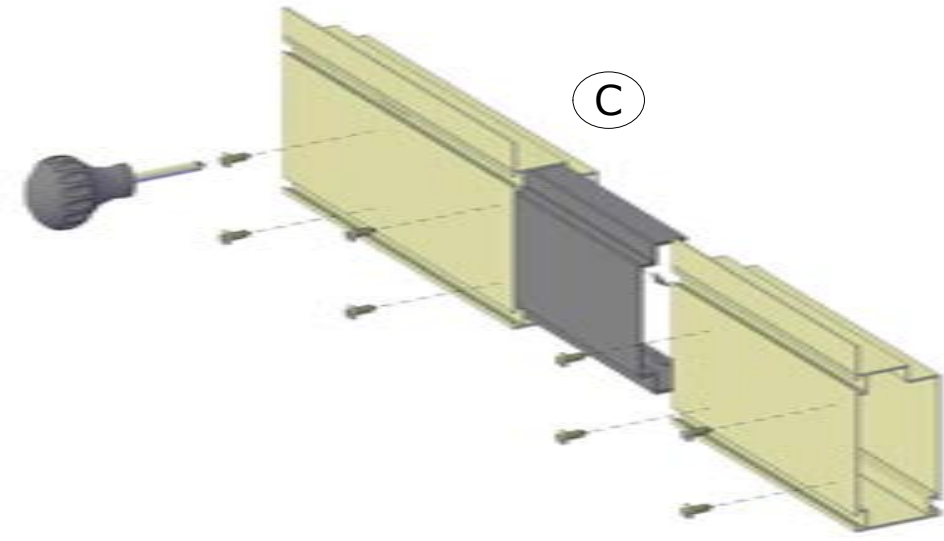
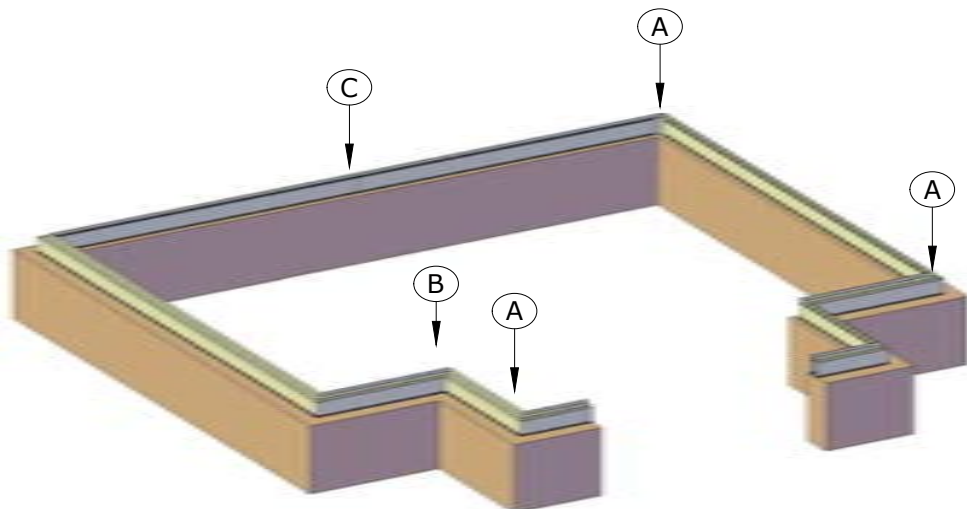
WEIGHT: 25 KG


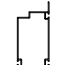
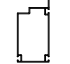
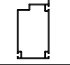
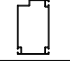

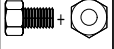

DIMENSIONS:
240 x 200 x 2600 MM



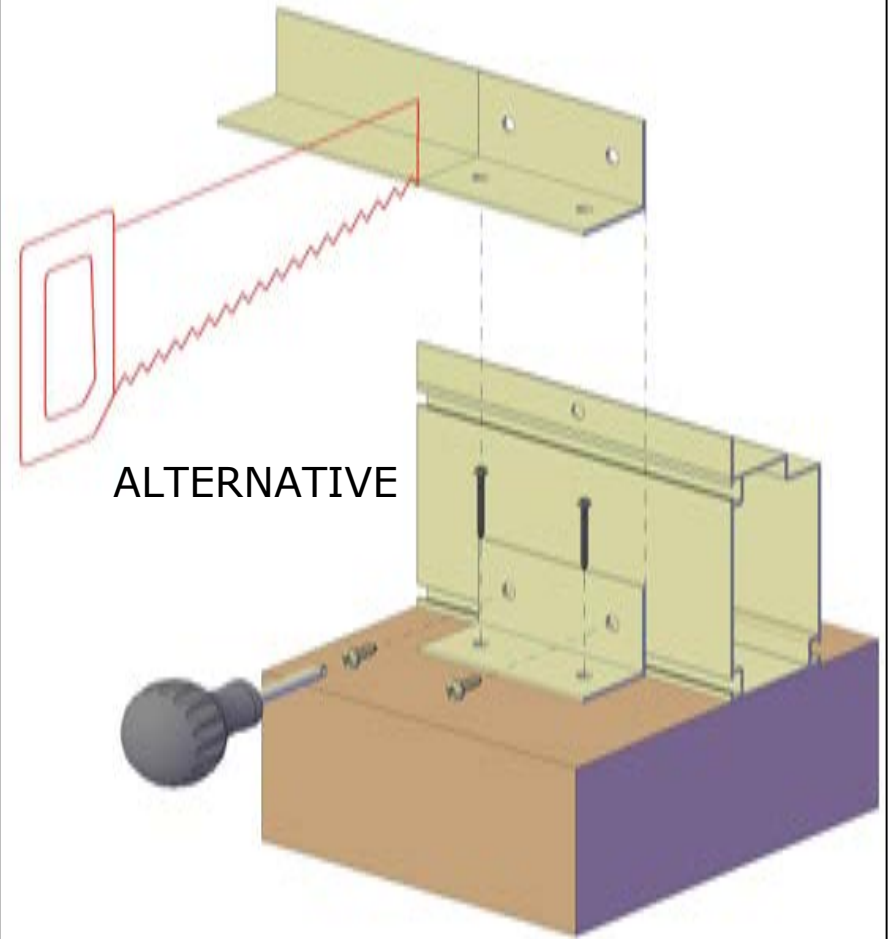
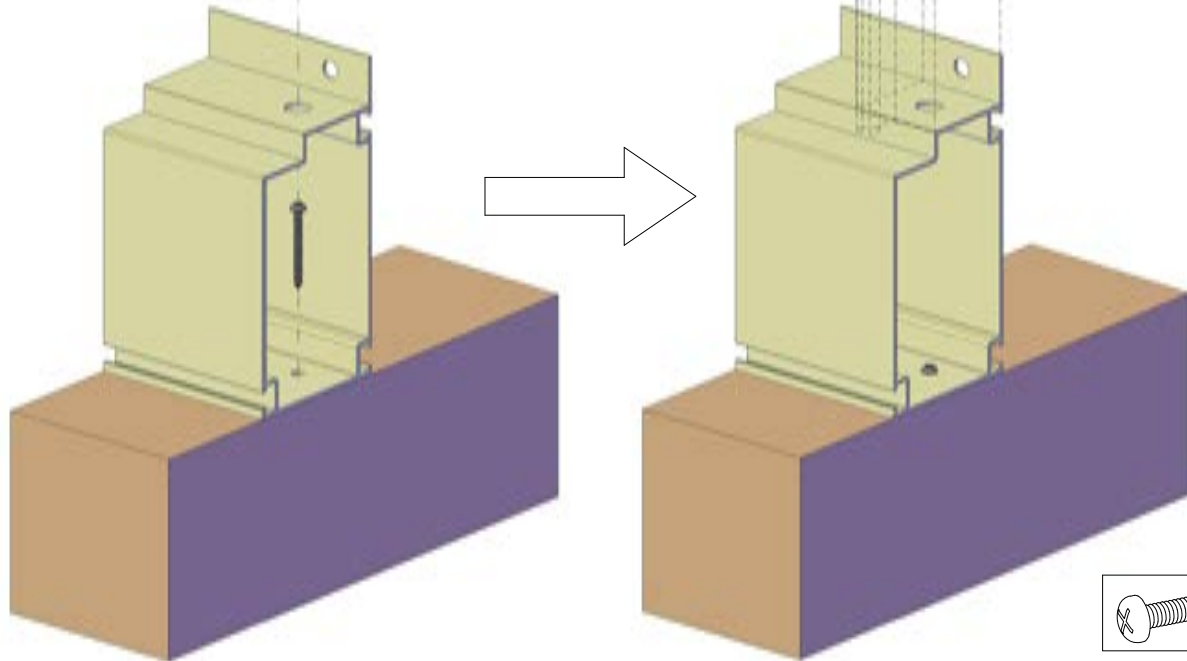
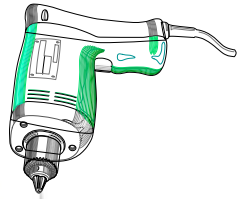
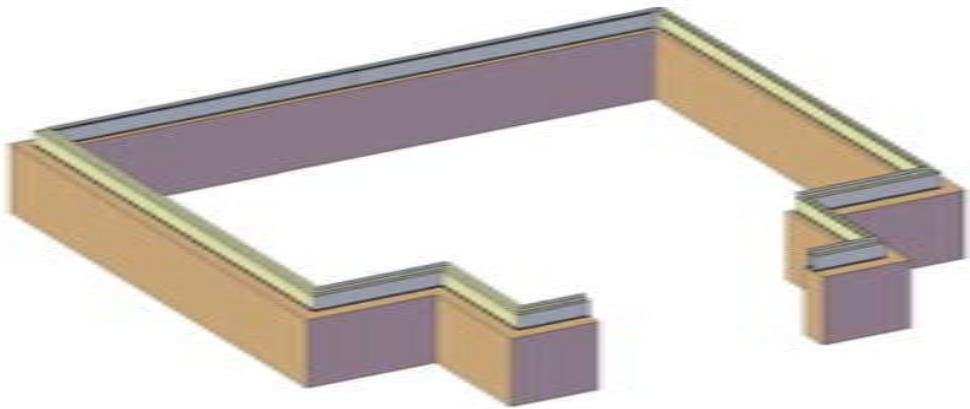
ITEM	PC
 L 30 x 60	1930 MM 1 PC
 PRO20229 HORIZONTAL GABLE PROF	1511 MM 1 PC
 PRO1456 GLAZING BAR	2026 MM L 1 PC
 PRO1456 GLAZING BAR	2026 MM R 1 PC
 PRO1456 GLAZING BAR	718 MM 1 PC
 PRO41942 VALLEY ROOFBEEM	1942 MM 2 PC
 PRO20779 GUTTER PROFILE	829 MM L 2 PC
 PRO20779 GUTTER PROFILE	829 MM R 2 PC
 L 40x40 GATFUND	400 MM 4 PC
 PRO2290 HEAVY RUBBER	2500 MM 2 PC
 ZAK T-MODEL	1 PC
 SAPAK ROYAL-T 236	1 PC
 BAG BOLTS_NUTS	7 PC



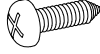
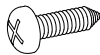


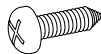
	ITEM	PC.	L
	PRO210	8 PC	400 MM
	PRO6120	1+1 PC	2.010 MM
	PRO6120	1+1 PC	459 MM
	PRO6120	2 PC	3.098 MM
	PRO6120	2+2 PC	829 MM
		1 PC	600 MM
	M6x15	32 PC	
		8 PC	

ROYAL-TM 1

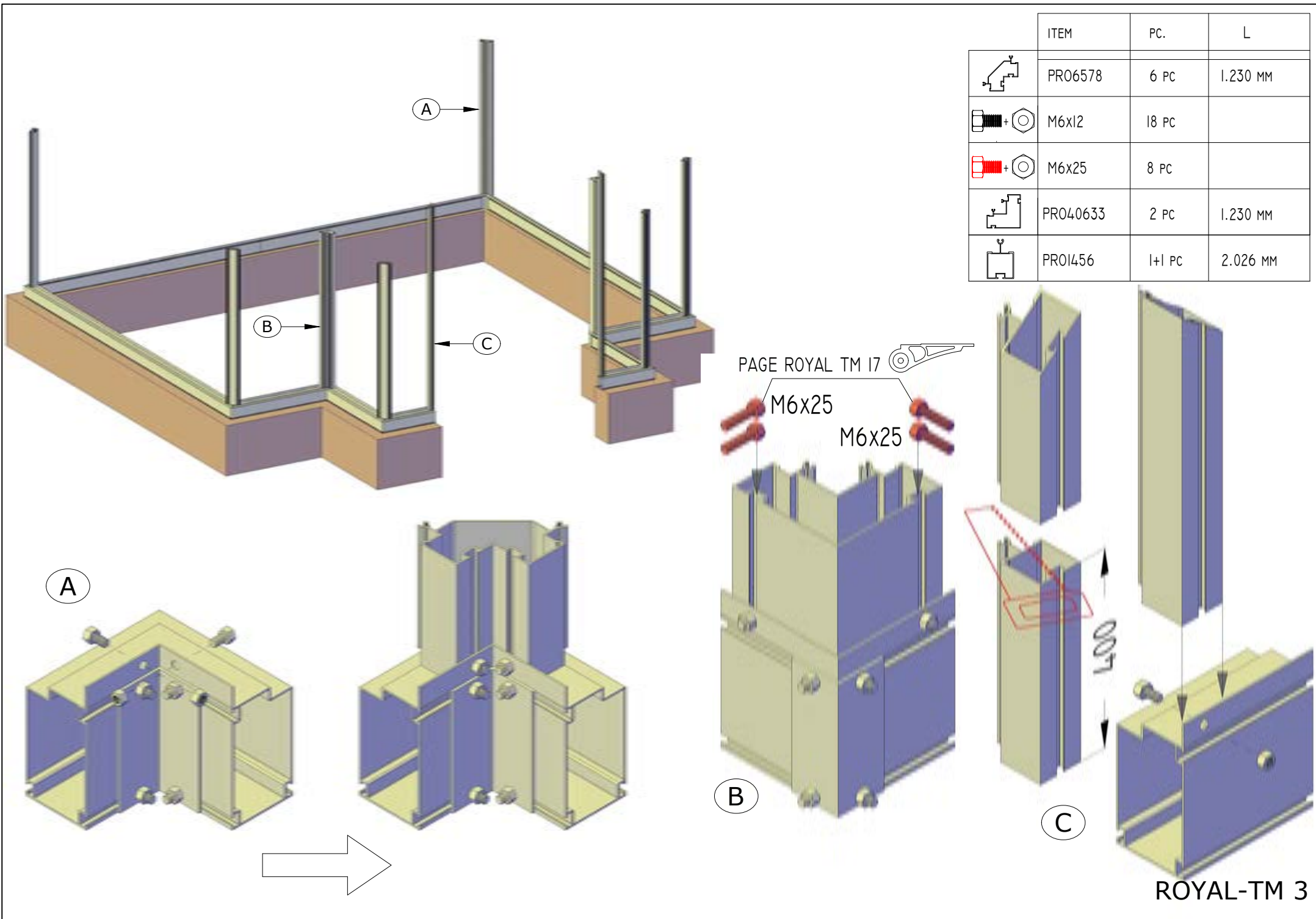


ALTERNATIVE

ITEM	PC.	L
 OPTION	16 pc.	
 OPTION	16 pc.	

ITEM	PC.	L
	18 pc.	

ROYAL TM 2



A

B

C

PAGE ROYAL TM 17

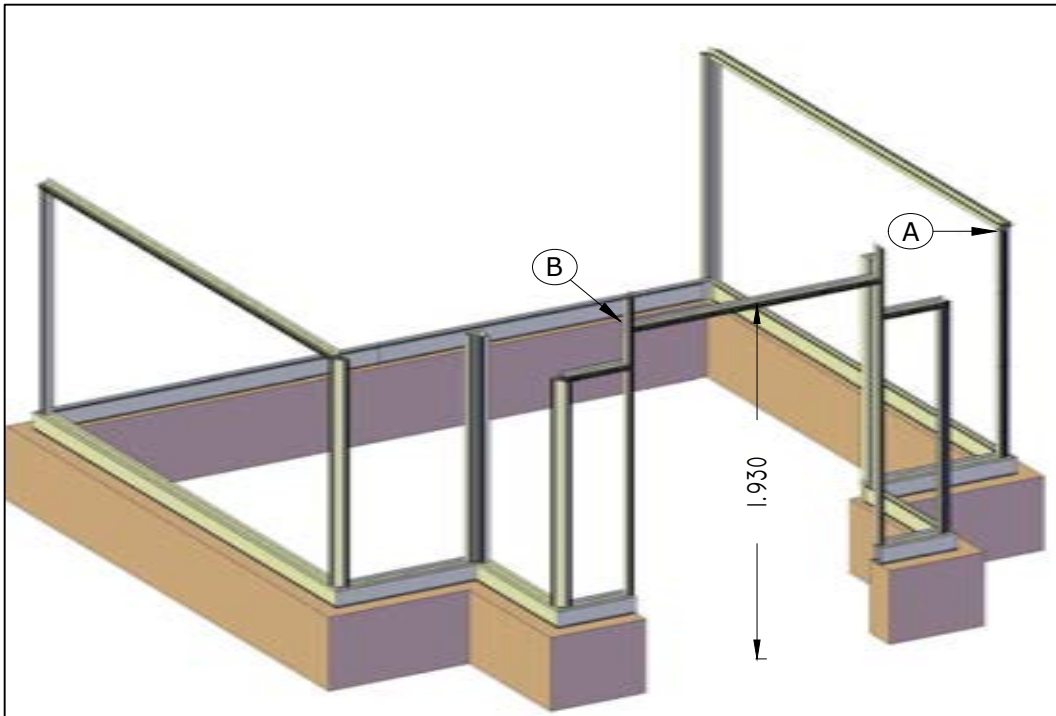
M6x25


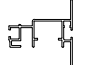
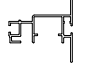
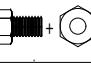
M6x25

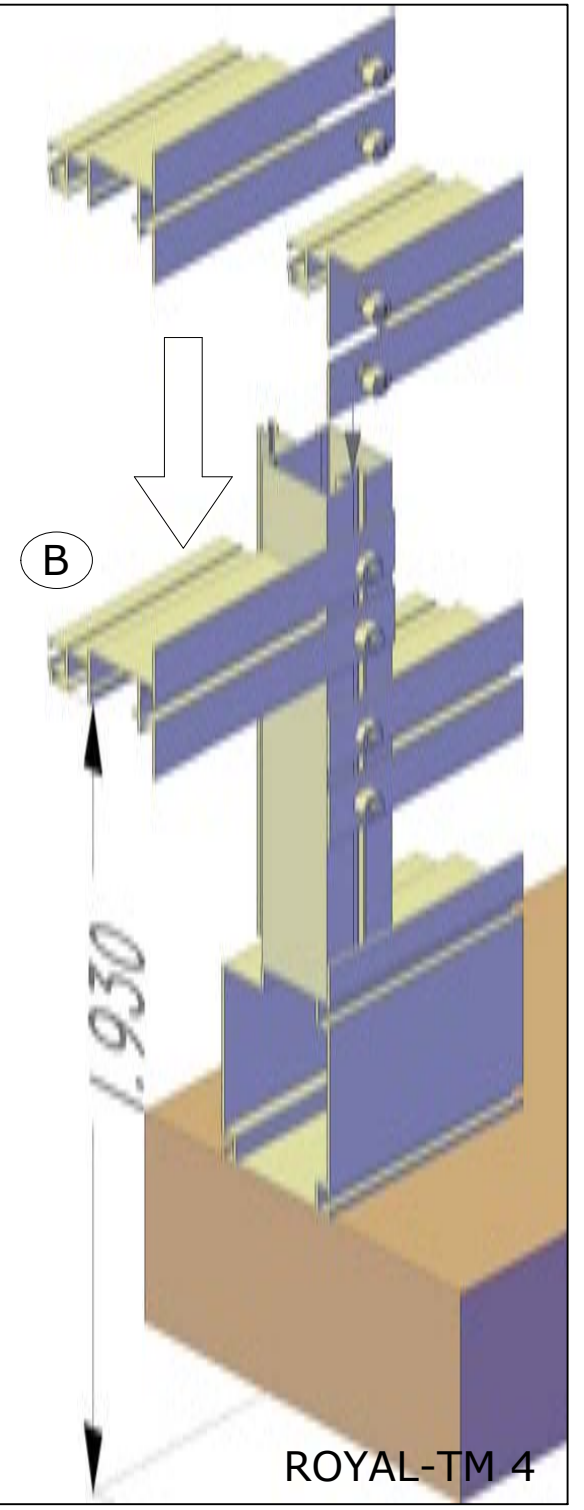
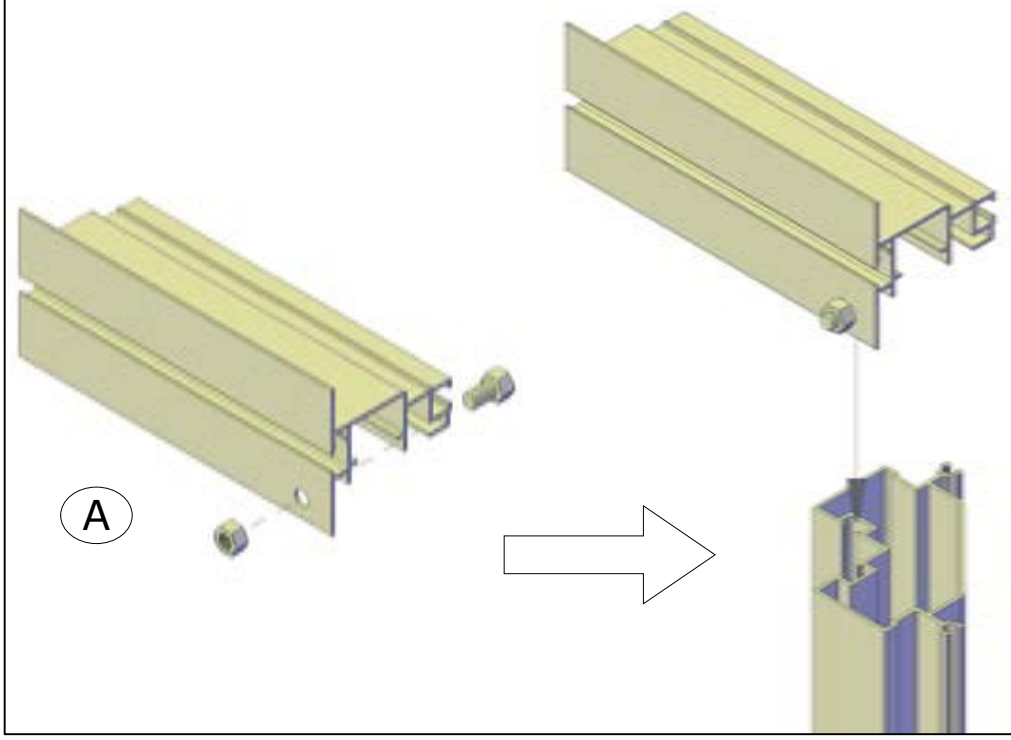
B

C

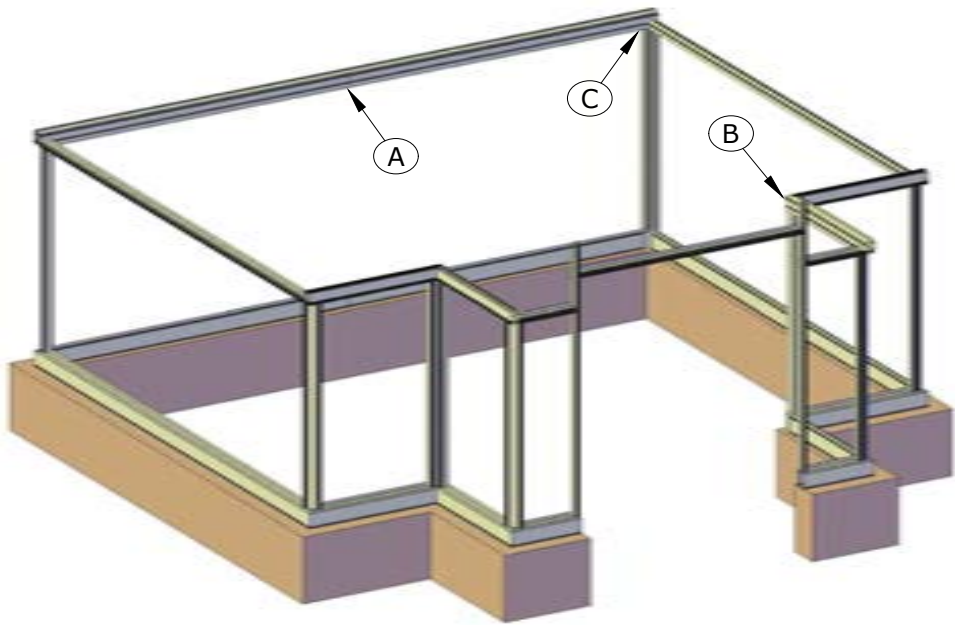
ROYAL-TM 3



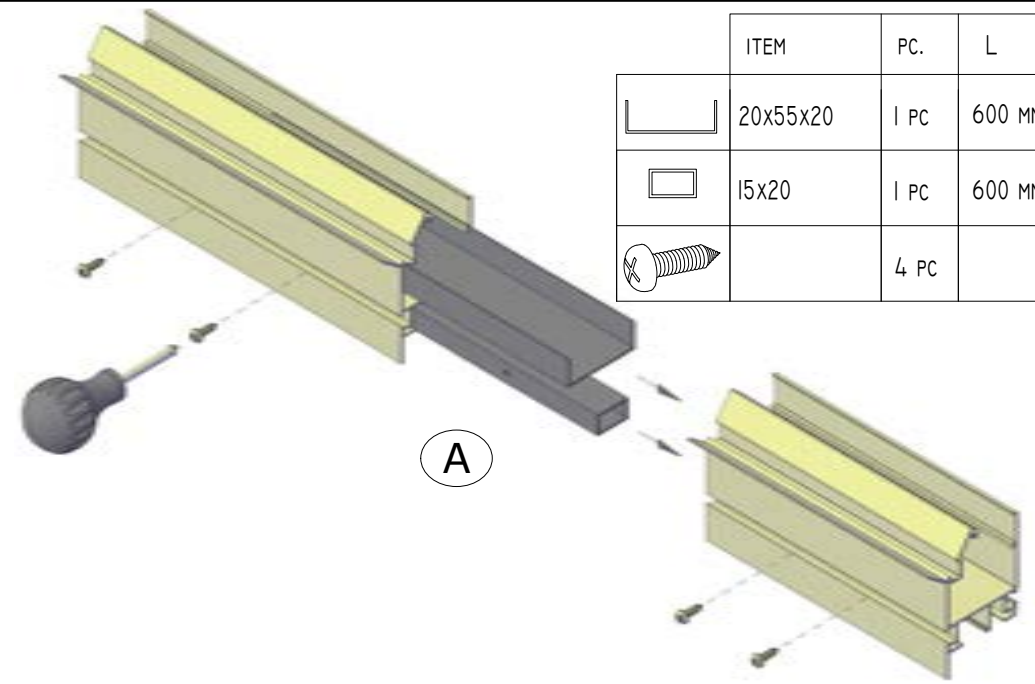
ITEM	PC.	L
 PRO20229	2 PC	2.982 MM
 PRO20229	1 PC	1.511 MM
 PRO20229	1+1 PC	401 MM
 M6X12	14 PC	



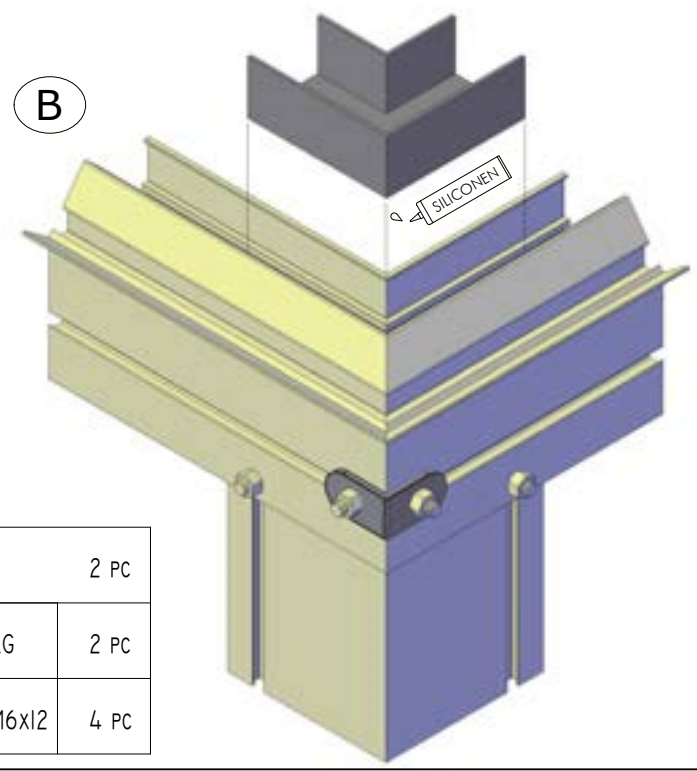
ROYAL-TM 4



ITEM	PC.	L
	1 PC	600 MM
	1 PC	600 MM
	4 PC	



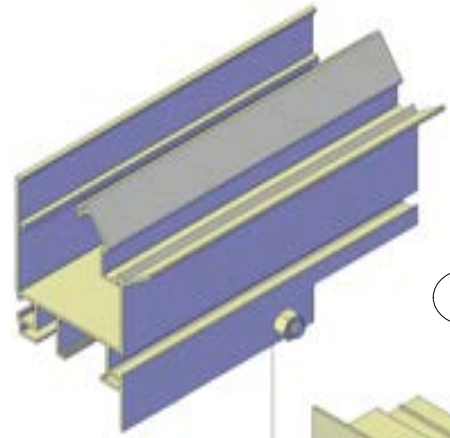
A



B

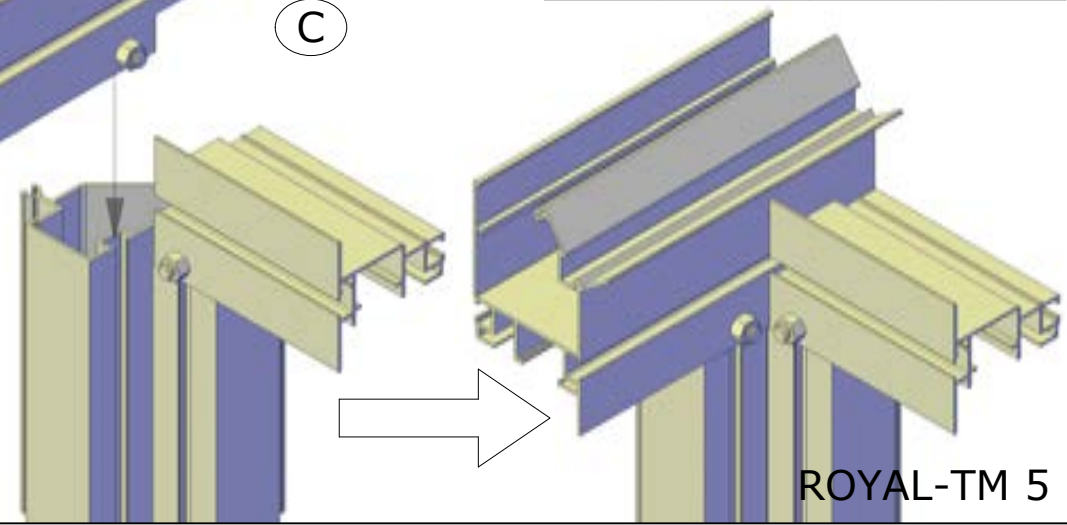
SILICONEN

ITEM	PC.	L
	1+1 PC	2.010 MM
	2+2 PC	829 MM
	10 PC	

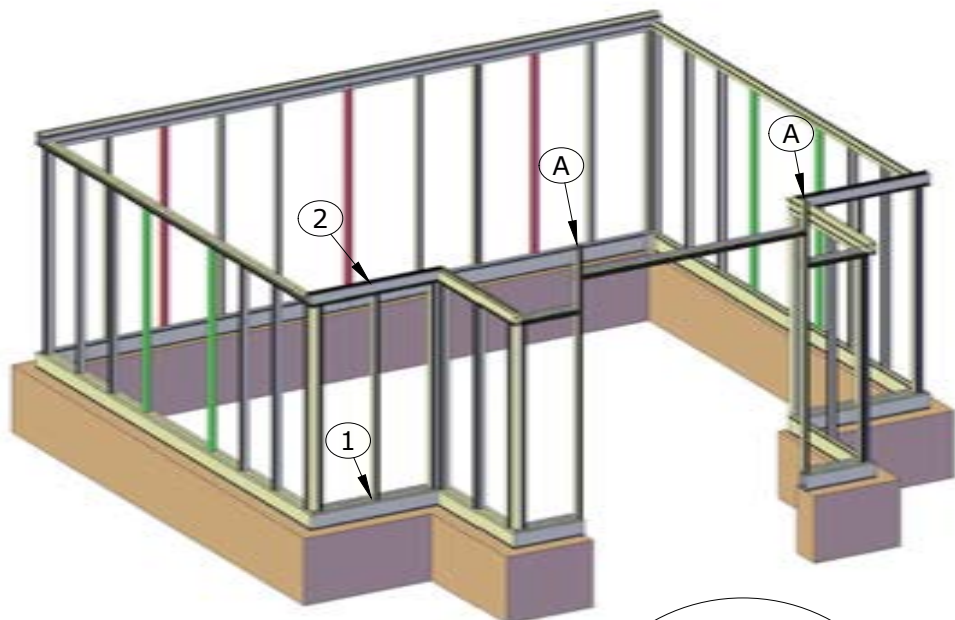


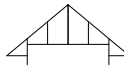
C

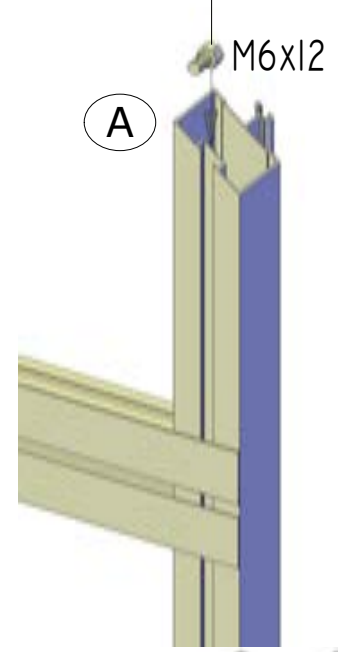
		2 PC
	LG	2 PC
	M6x12	4 PC

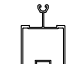
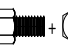
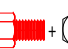


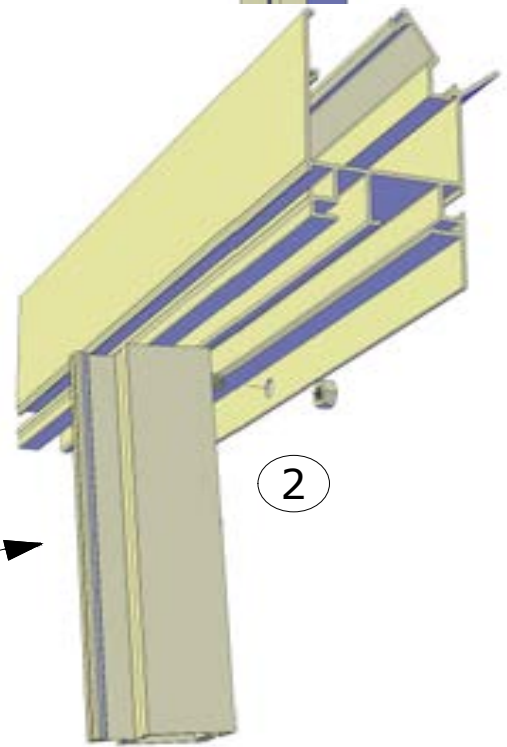
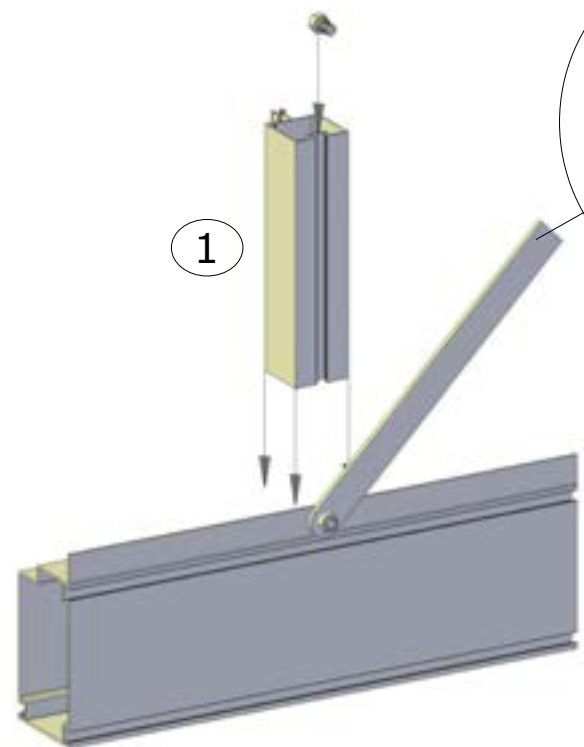
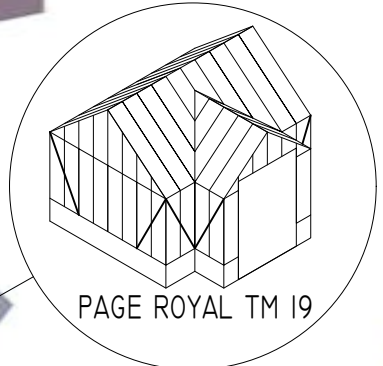
ROYAL-TM 5



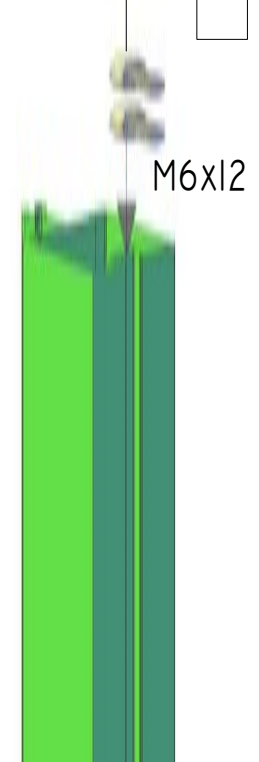
PAGE ROYAL TM 14 



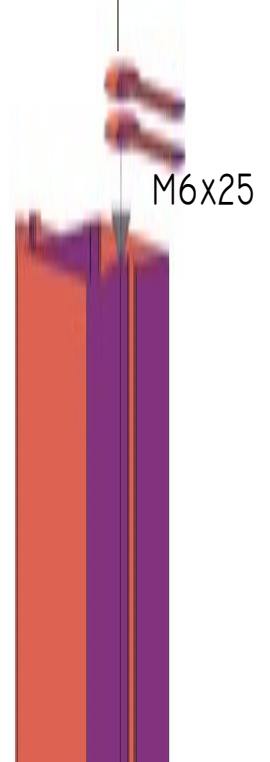
	ITEM	PC.	L
	PROI456	25 PC	1.230 MM
	M6x12	50+8+2 PC	
	M6x25	6 PC	



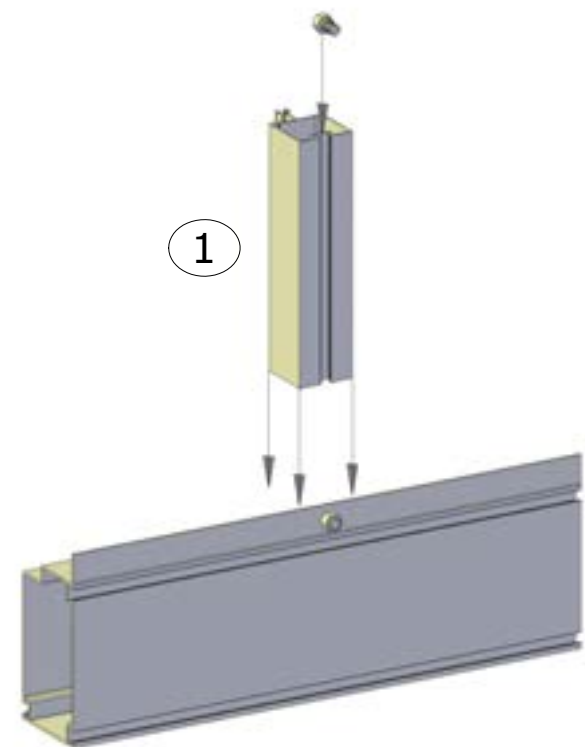
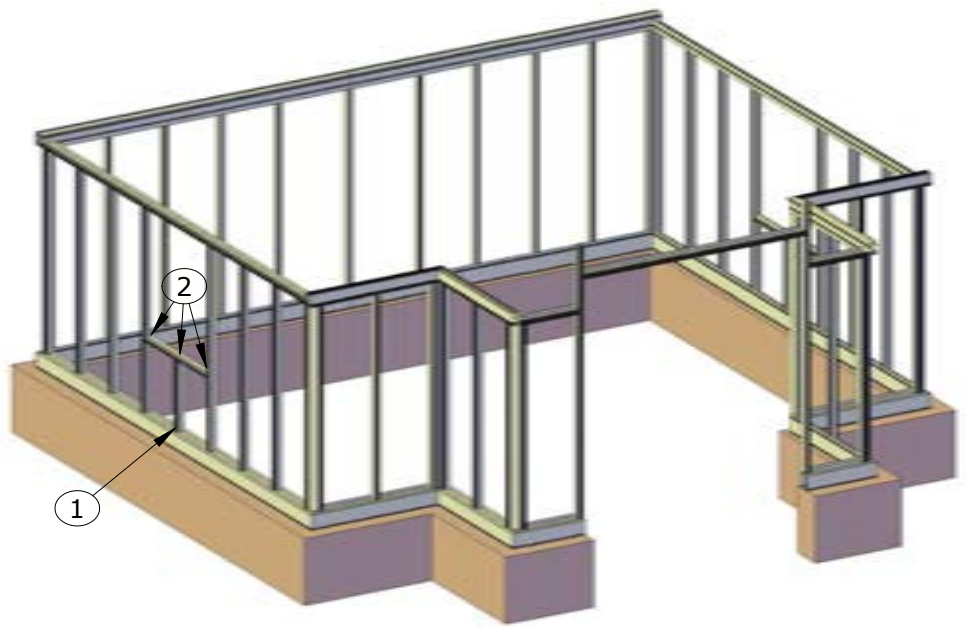
PAGE ROYAL TM 7 

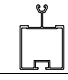
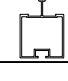
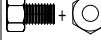


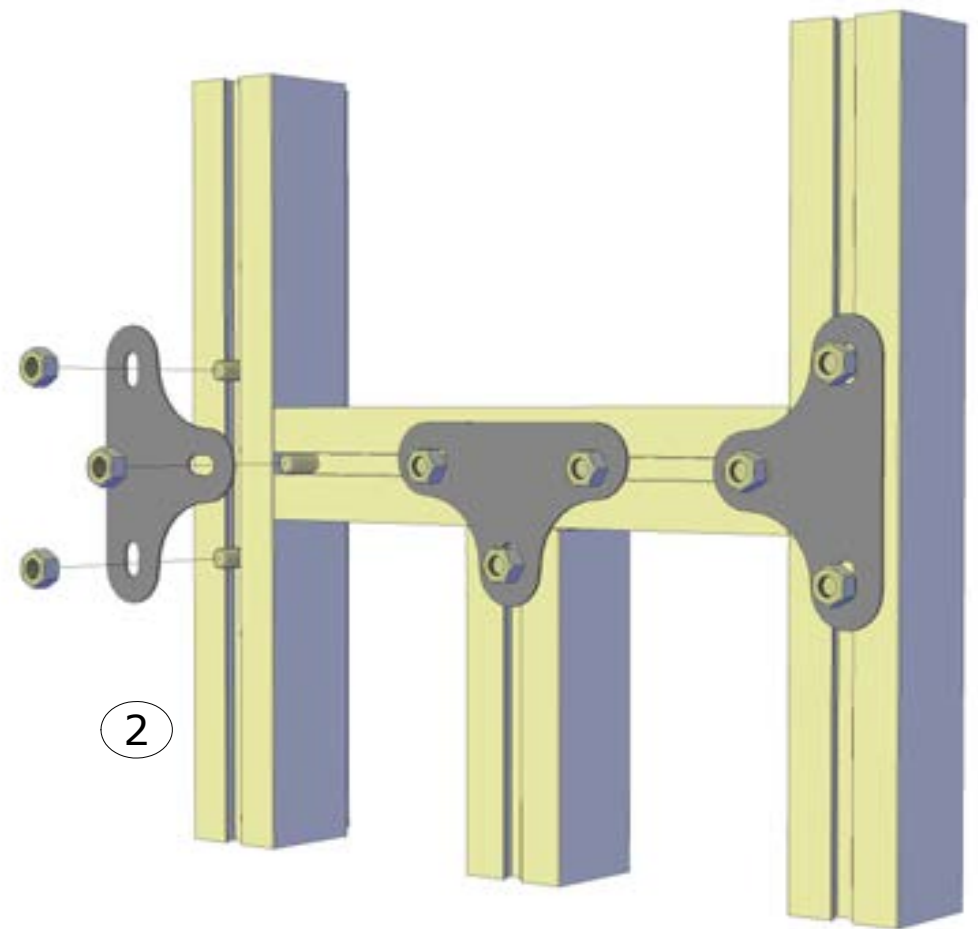
PAGE ROYAL TM 17 



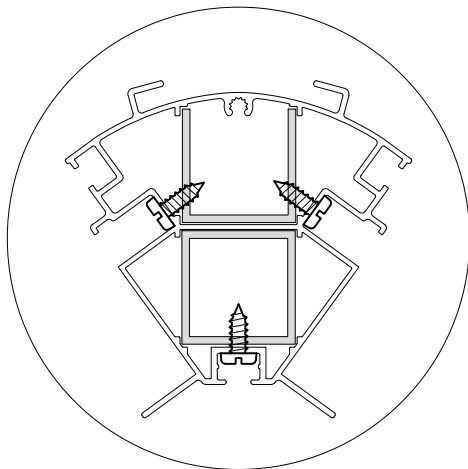
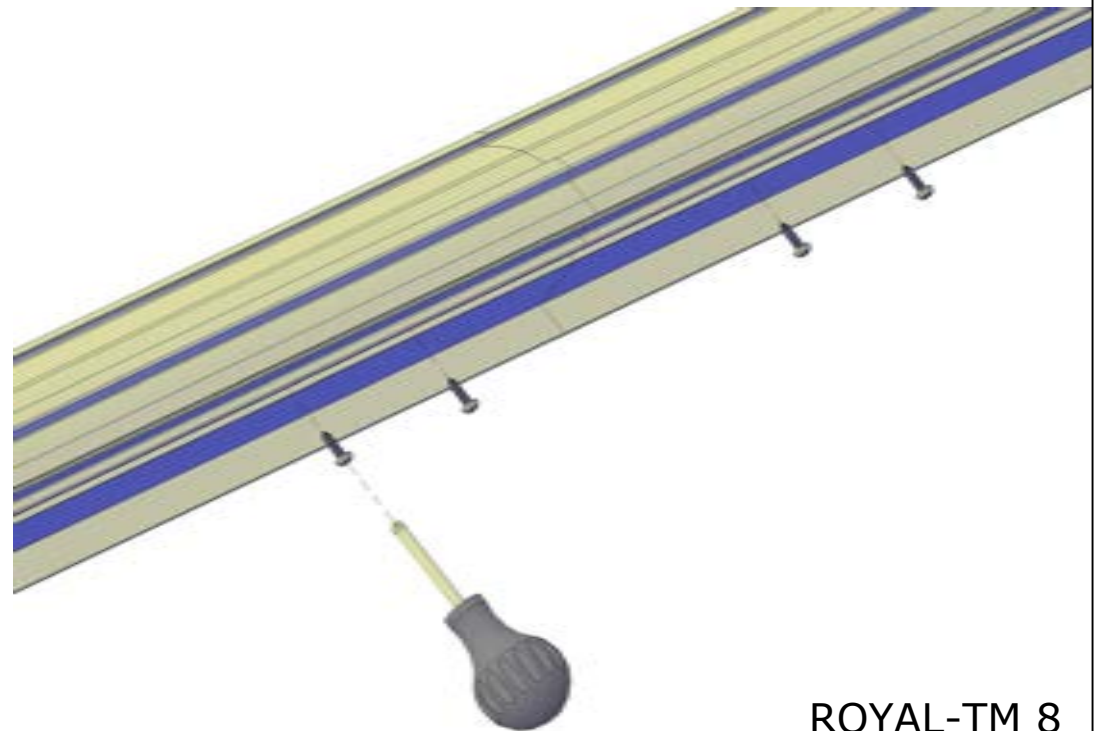
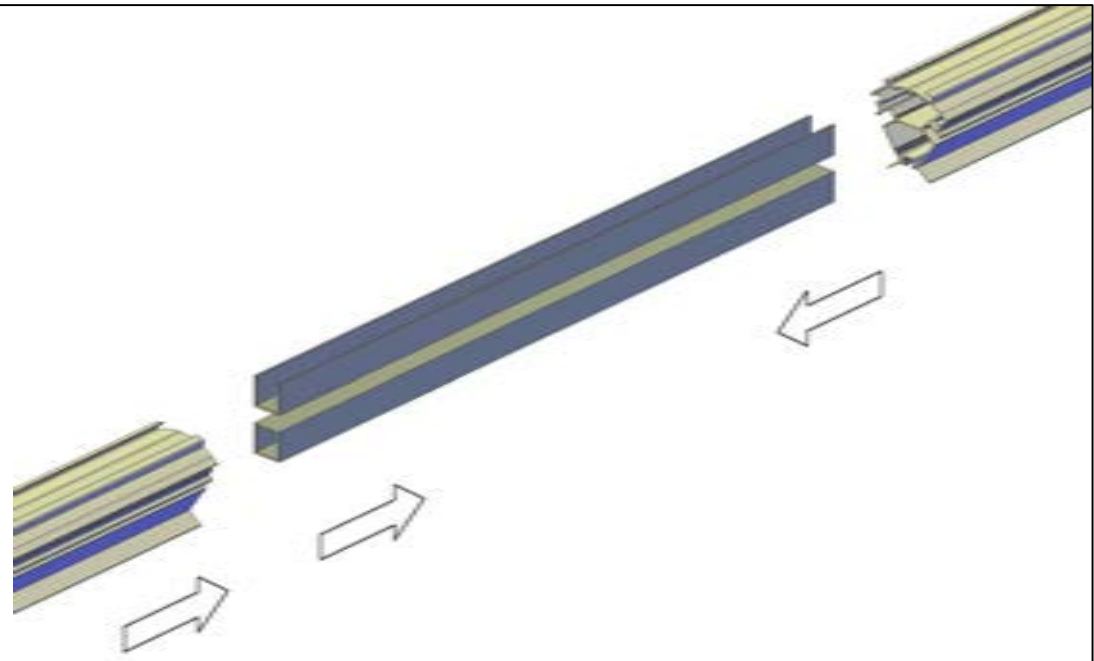
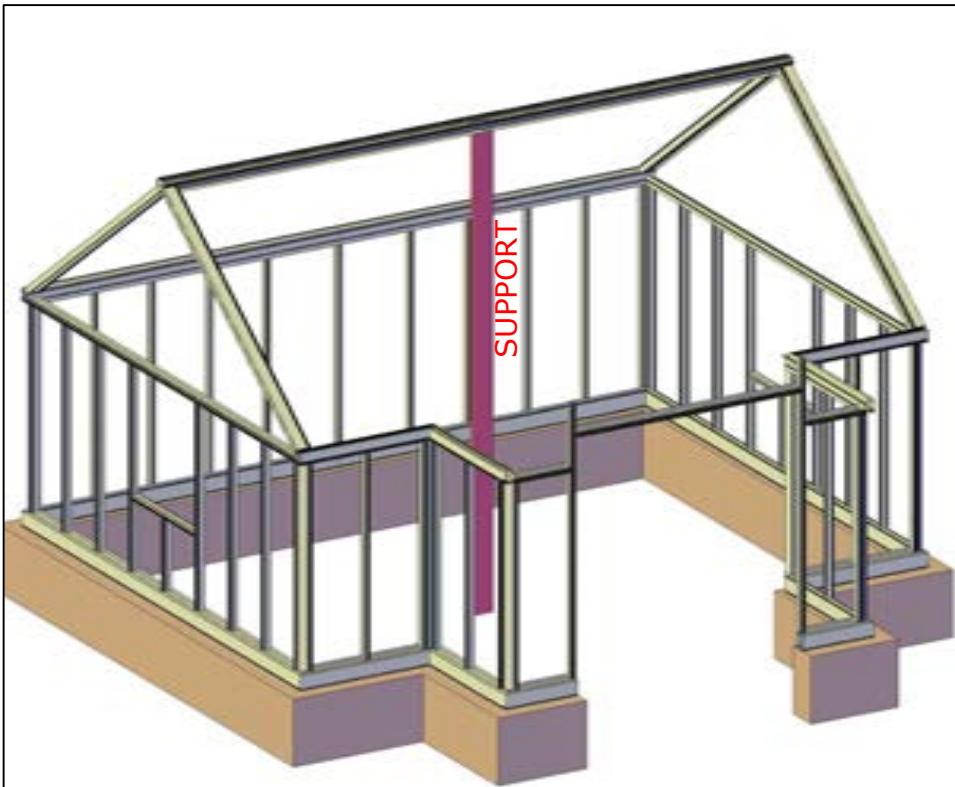
ROYAL-TM 6

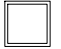
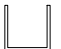
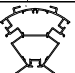
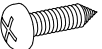


	ITEM	PC.	L
	PROI456	2 PC	203 MM
	PROI456	2 PC	703 MM
	M6x12	12 PC	

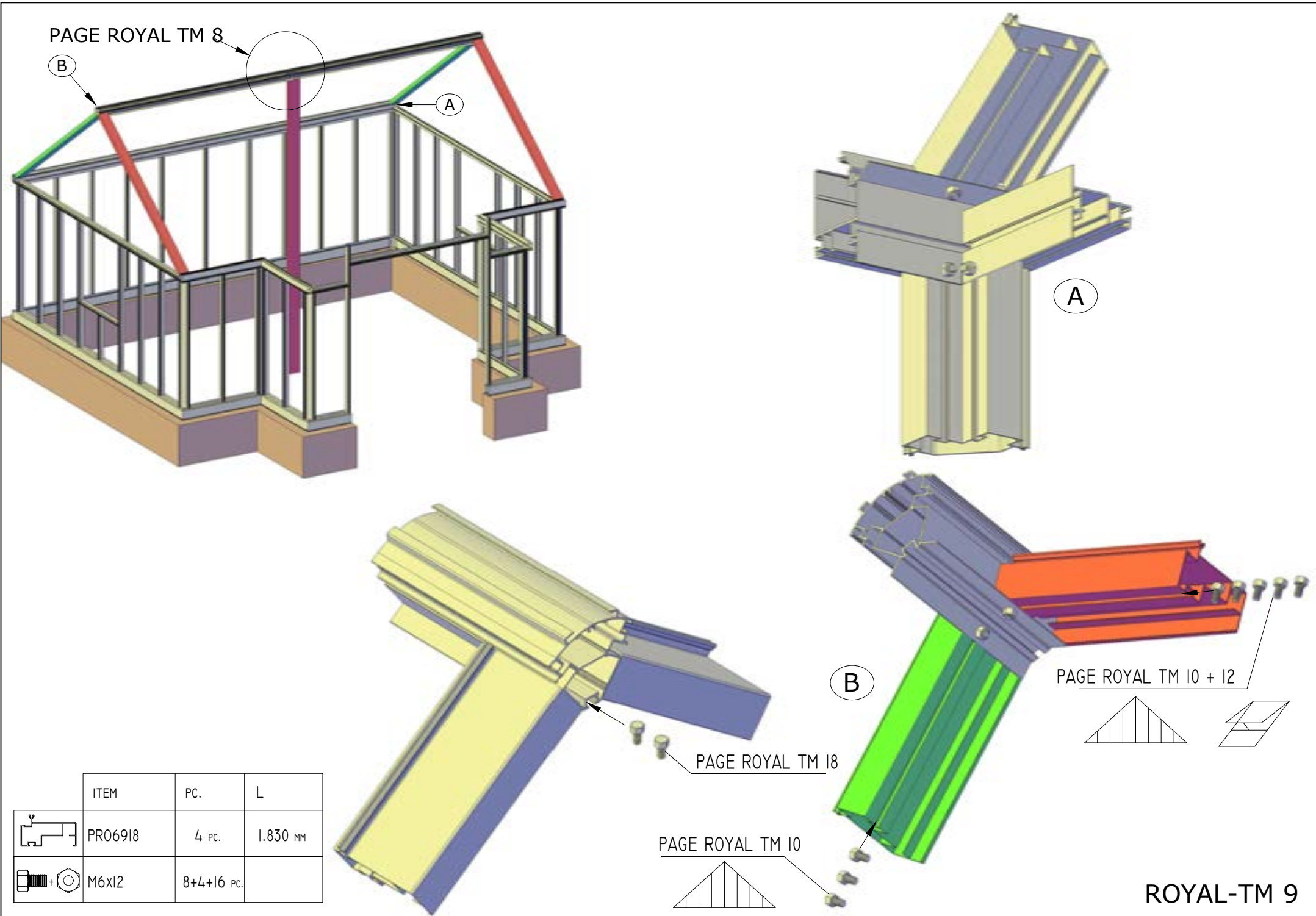


ROYAL-TM 7



	ITEM	PC.	L
	K 30 x 30	1 PC	1.500 MM
	U 30 x 30	1 PC	1.500 MM
	PRO40091	1+1 PC	2.010 MM
		12 PC	

ROYAL-TM 8



PAGE ROYAL TM 8

(B)

(A)

(A)

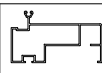
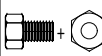
(B)

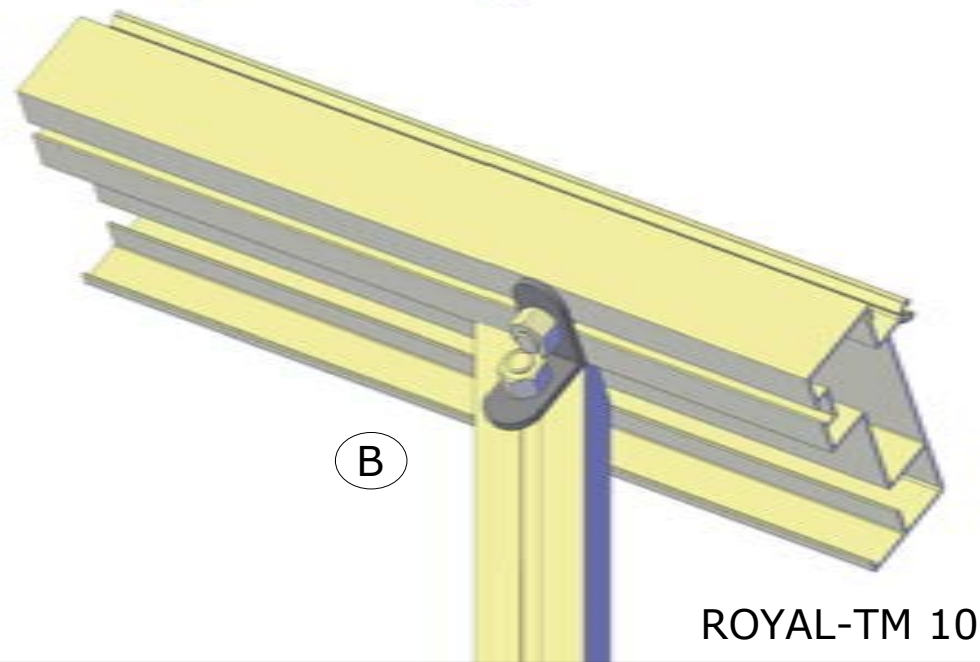
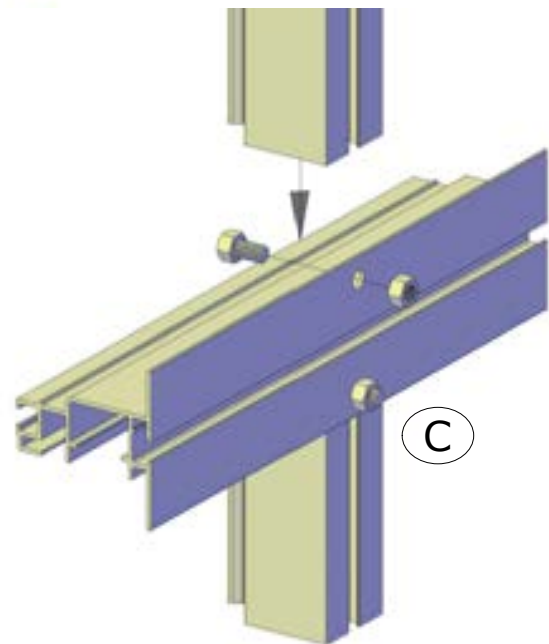
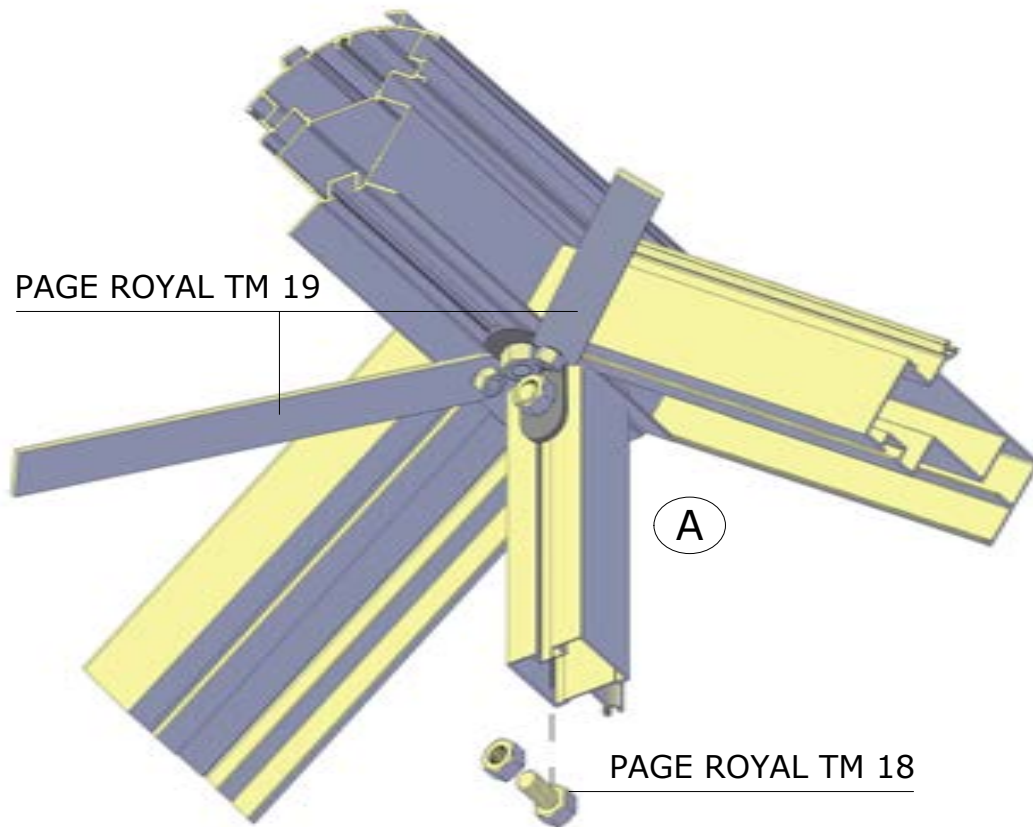
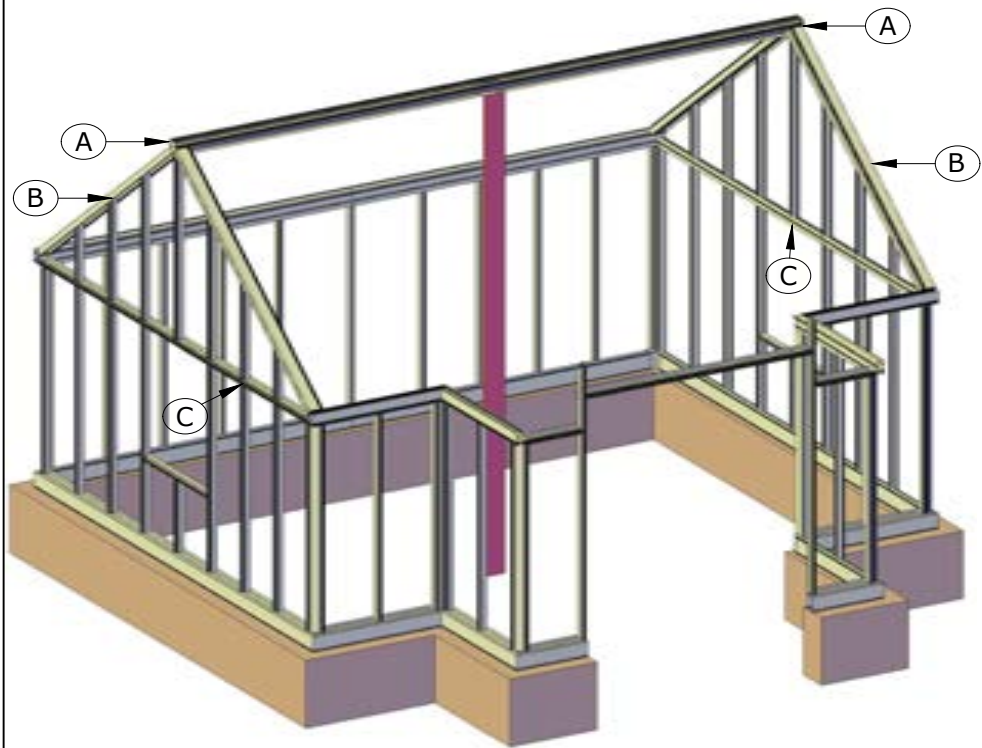
PAGE ROYAL TM 10 + 12

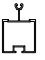
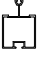
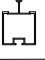
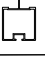
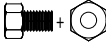

PAGE ROYAL TM 18

PAGE ROYAL TM 10

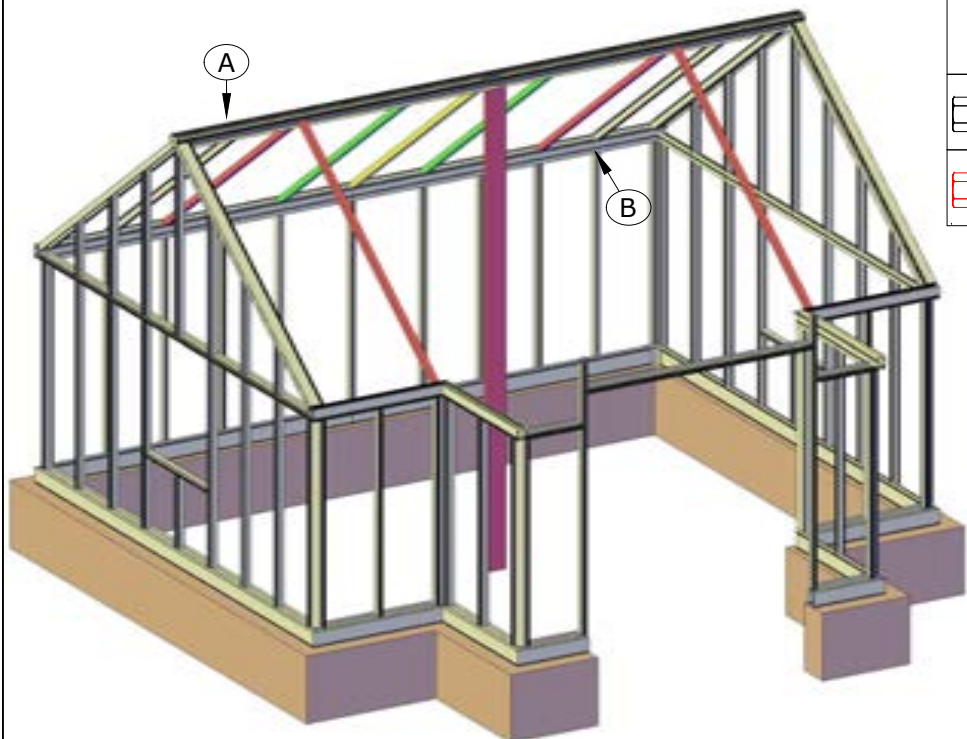
ROYAL-TM 9

	ITEM	PC.	L
	PR06918	4 PC.	1.830 MM
	M6X12	8+4+16 PC.	

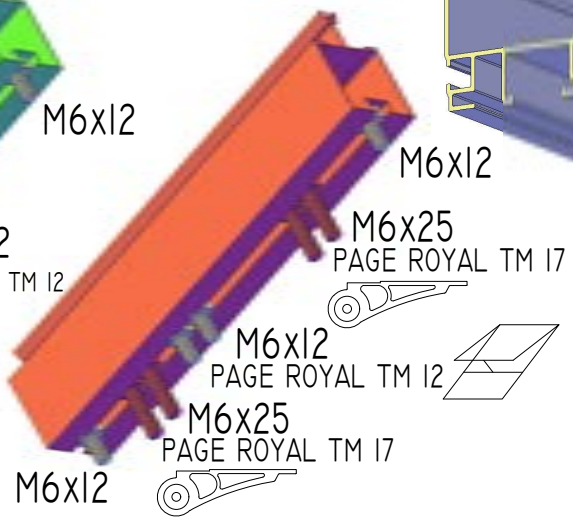
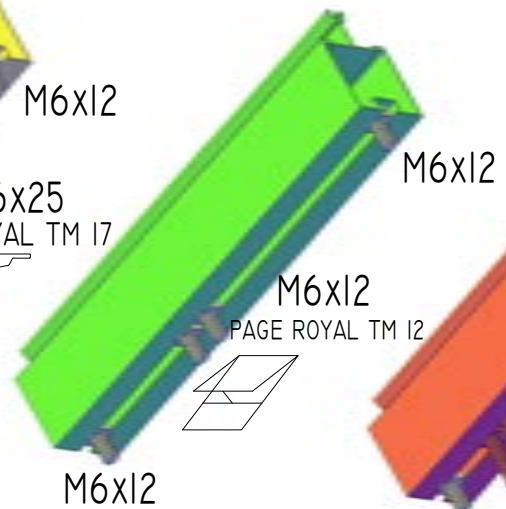
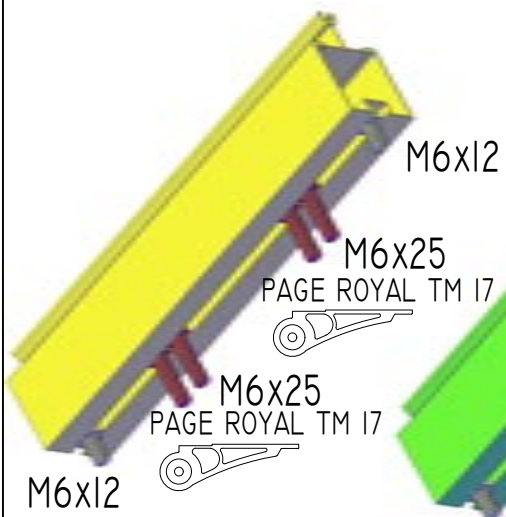
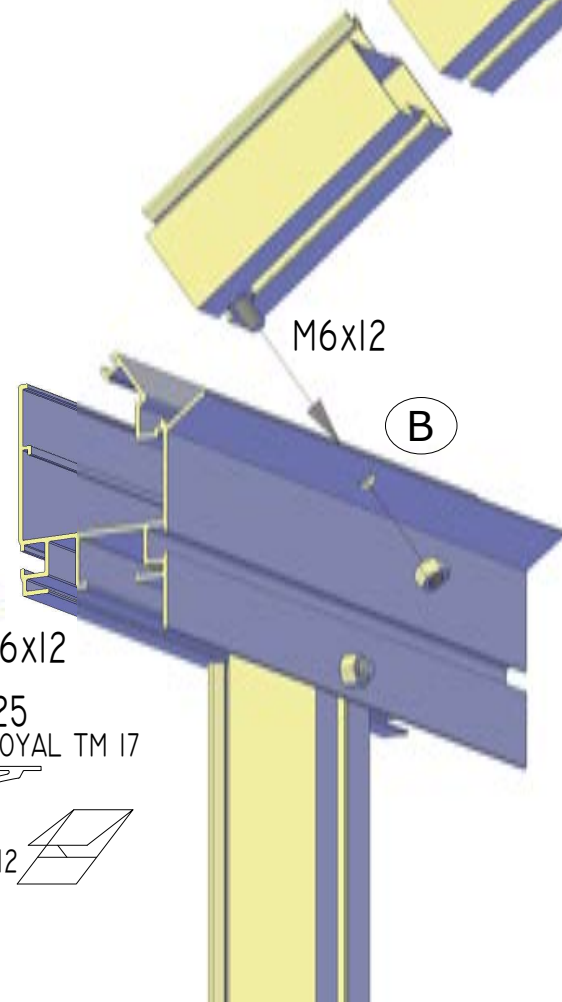
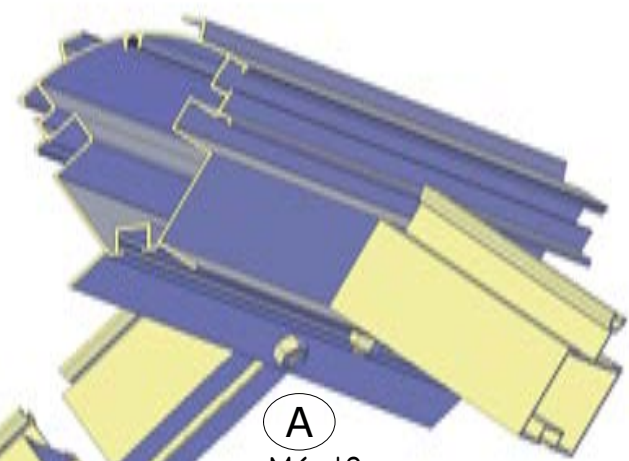


	ITEM	PC.	L
	PRO1456	2 PC.	1.090 MM
	PRO1456	4 PC.	334 MM
	PRO1456	4 PC.	602 MM
	PRO1456	4 PC.	871 MM
	M6X15	28+2 PC.	
	LG	14 PC.	

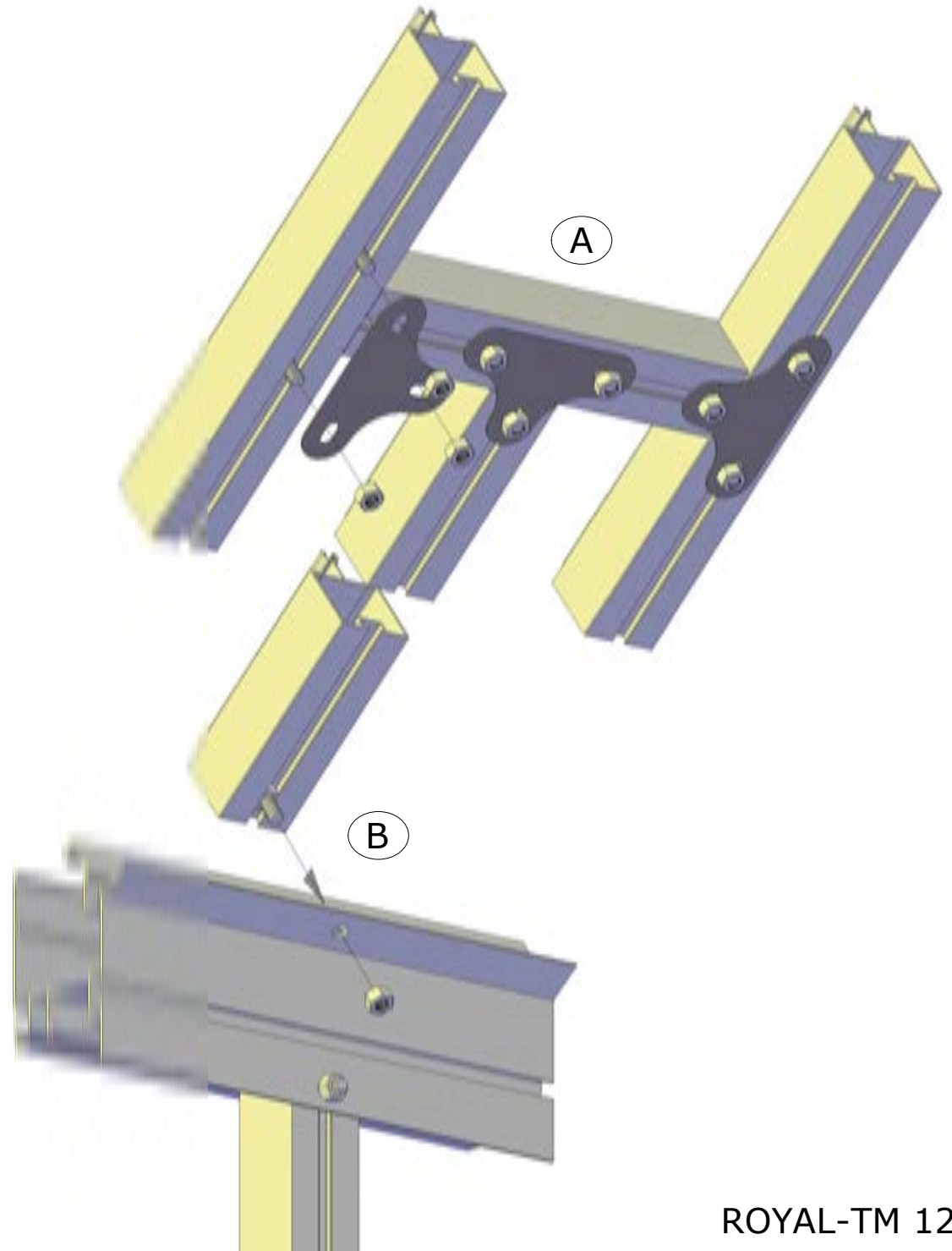
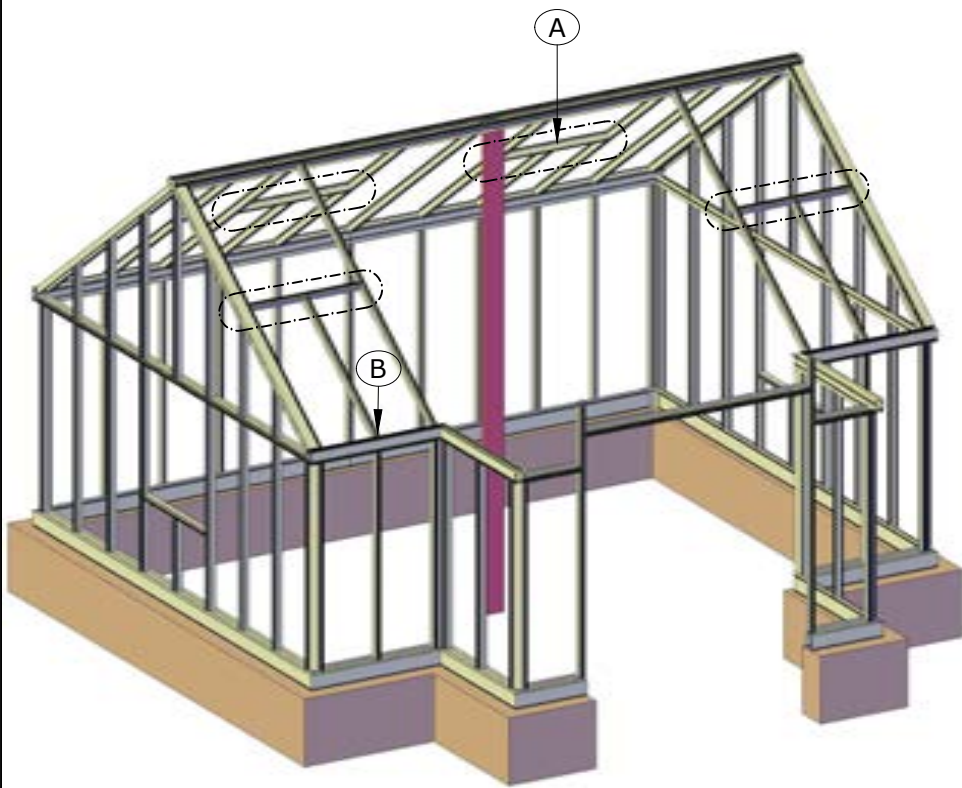
ROYAL-TM 10

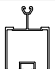

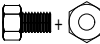


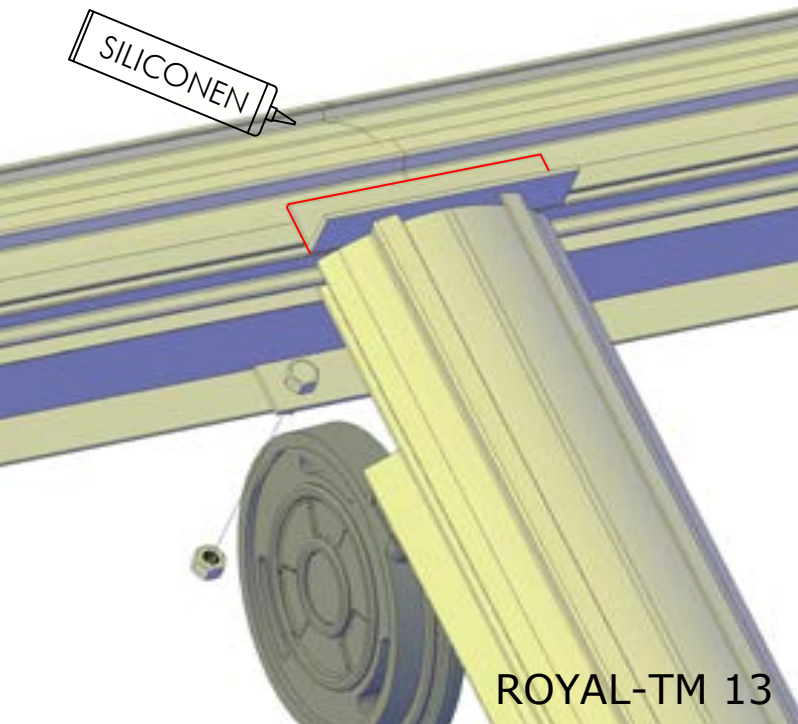
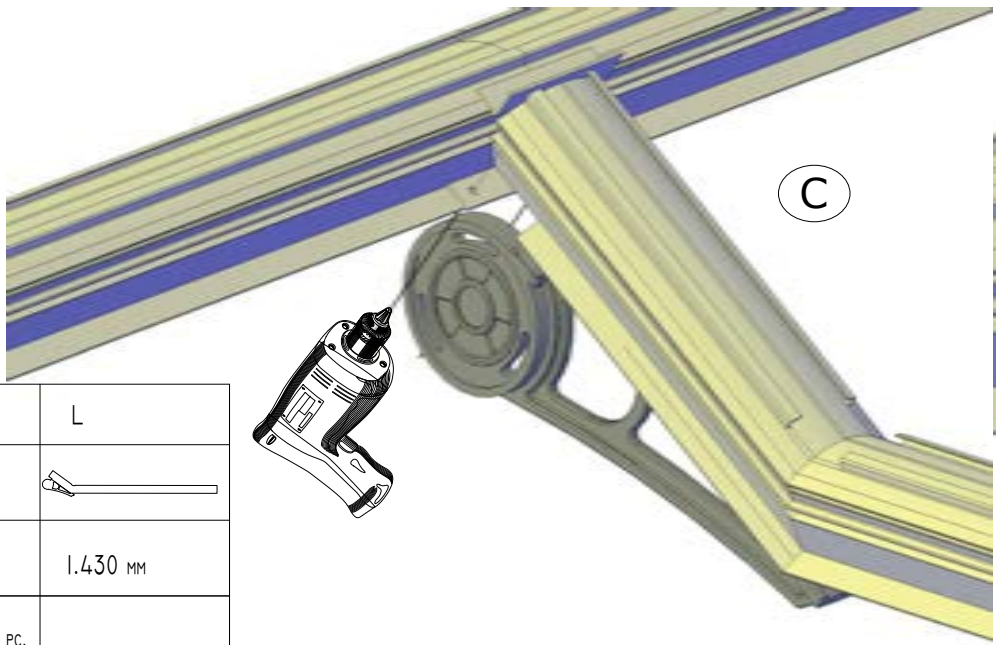
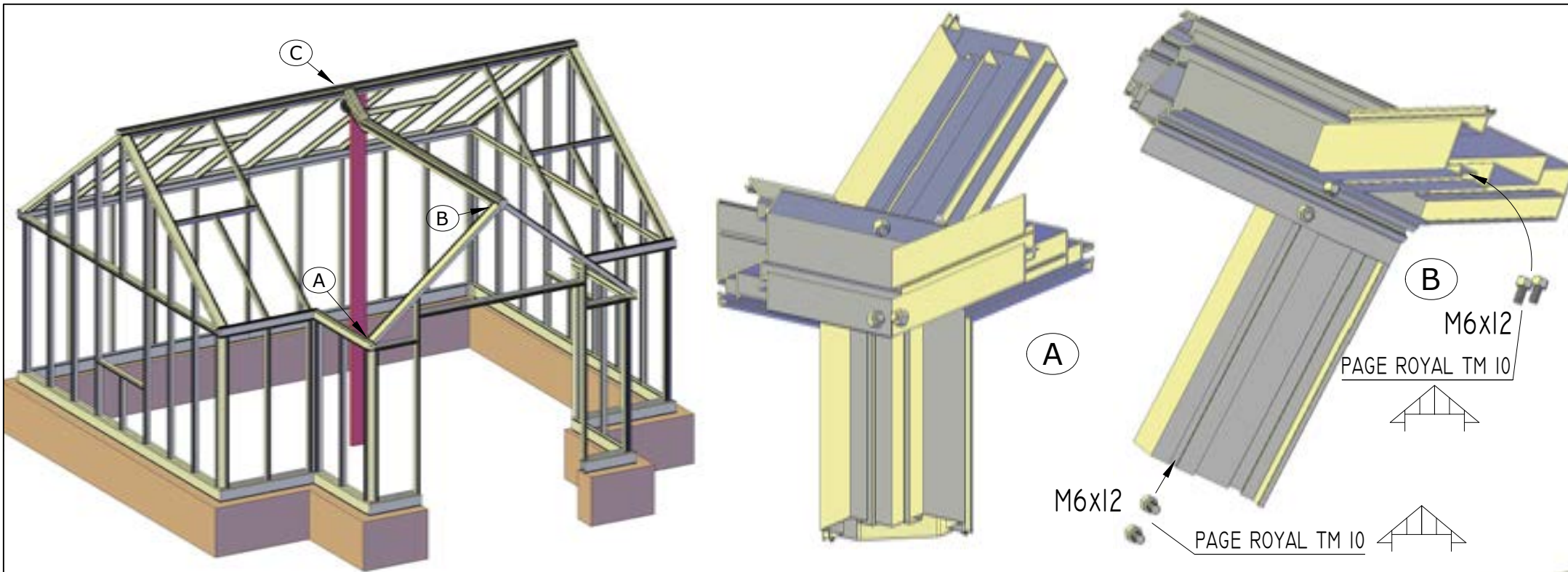
	ITEM	PC.	L
	PRO1456	9 PC.	1.830 MM
	M6x12	18+12 PC.	
	M6x25	20 PC.	


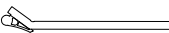
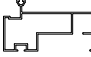
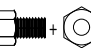


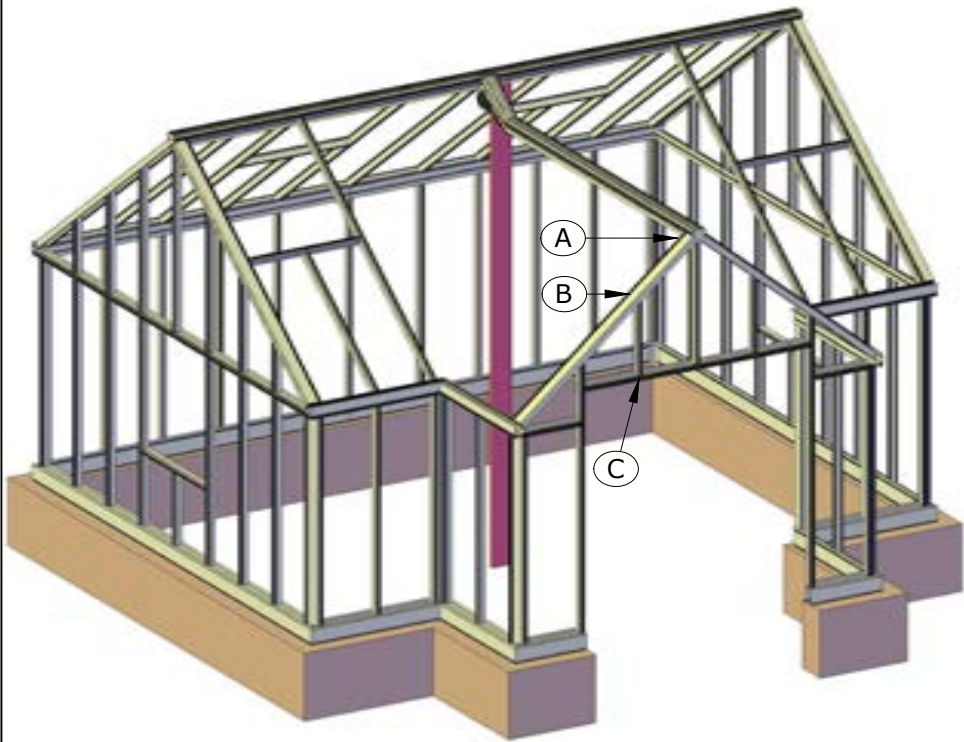
ROYAL-TM 11



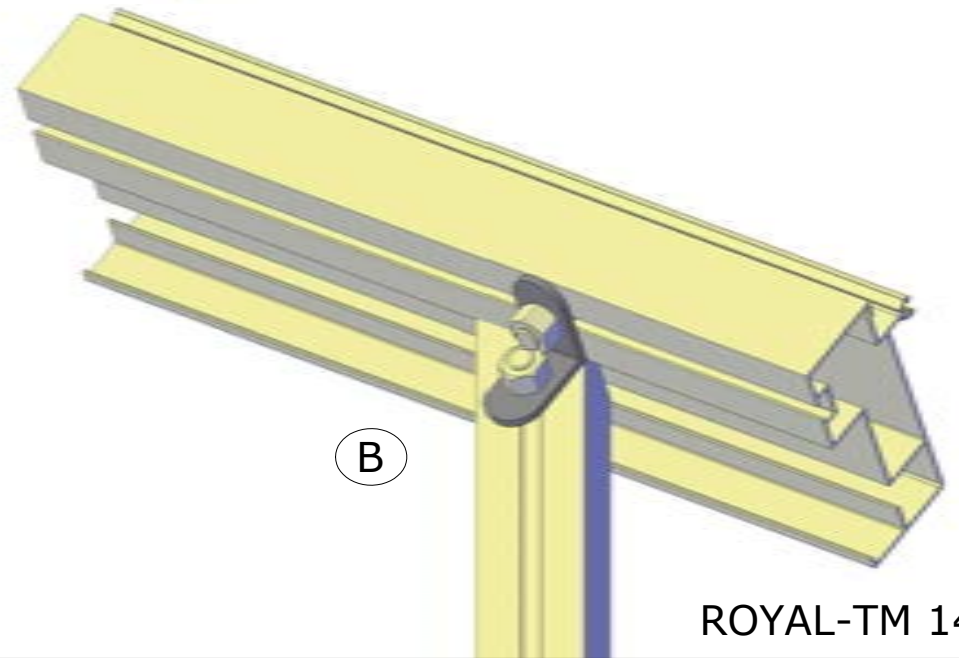
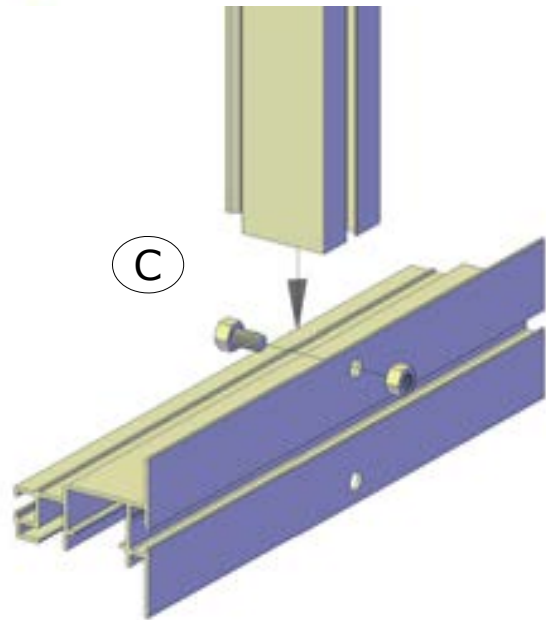
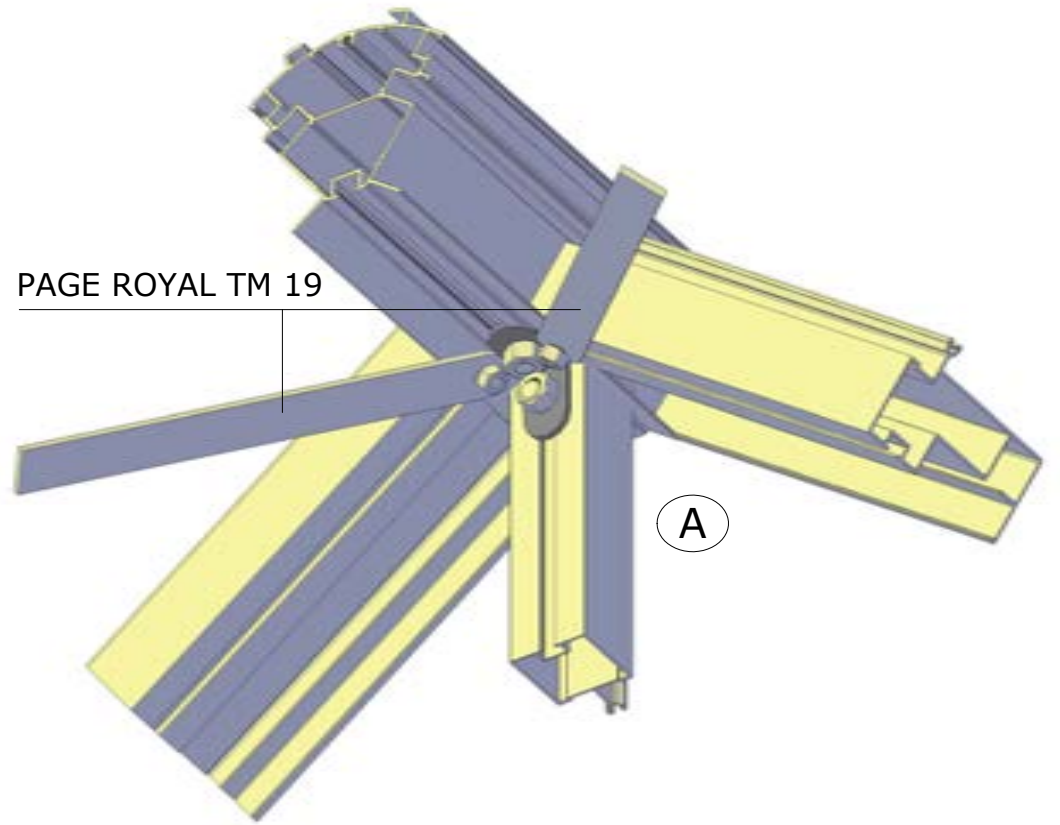
	ITEM	PC.	L
	PROI456	4 pc.	1.005 MM
	PROI456	4 pc.	703 MM
	M6X12	24 pc.	



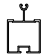
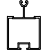
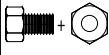

	ITEM	PC.	L
	PRO40091*	1 PC.	
	PRO6918	2 PC.	1.430 MM
	M6x12	6+4 PC.	

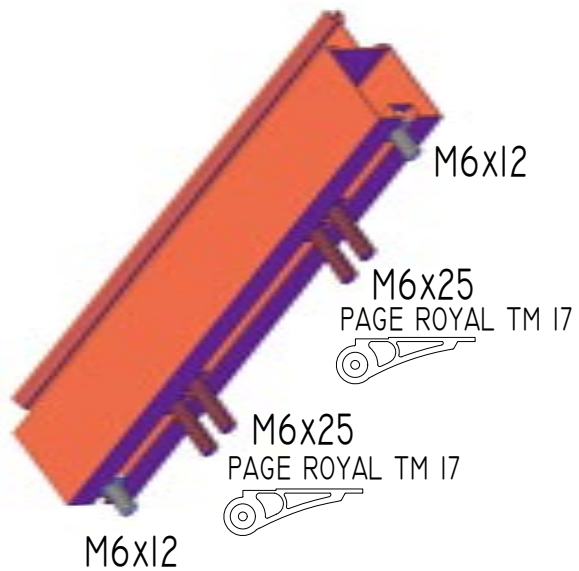
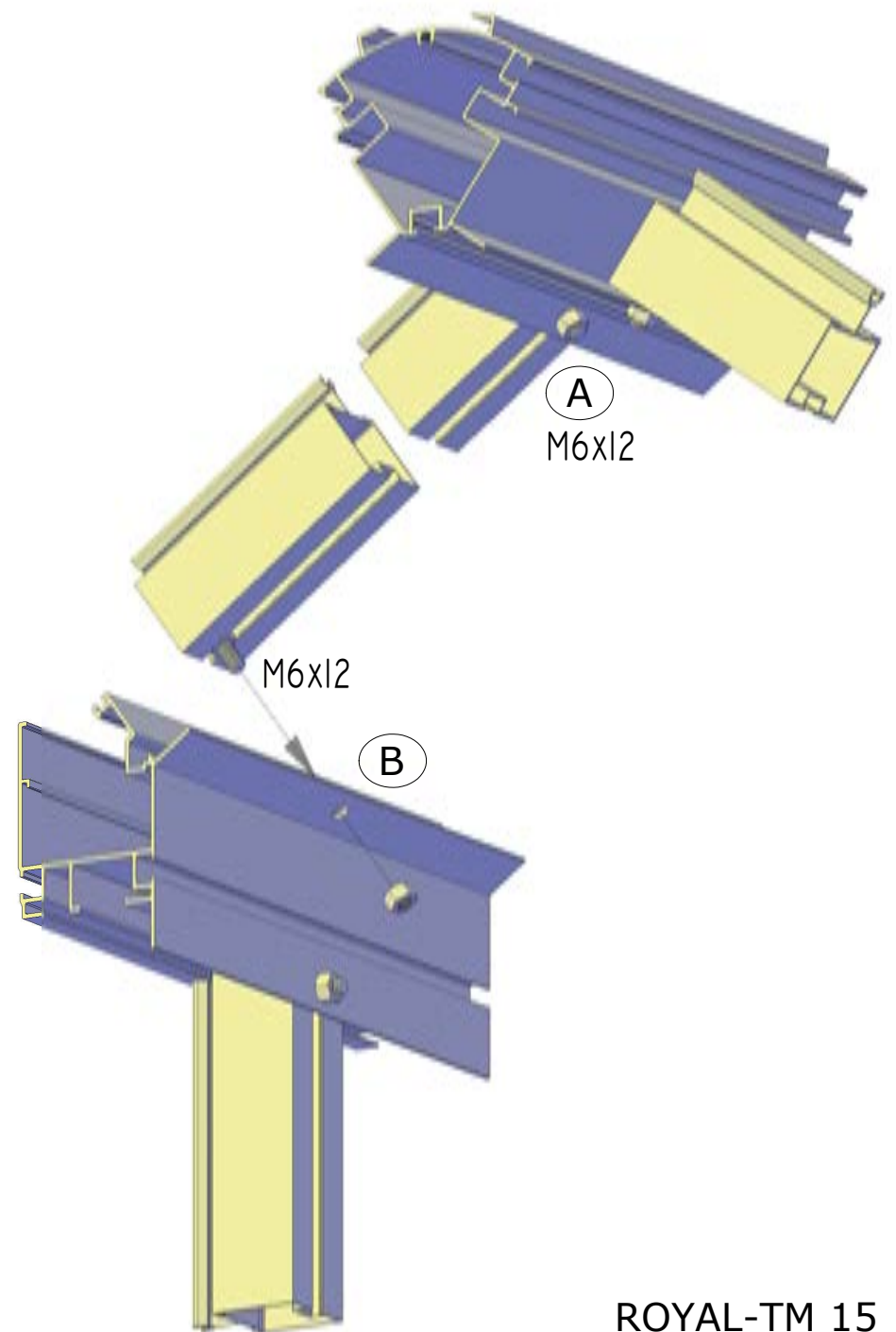
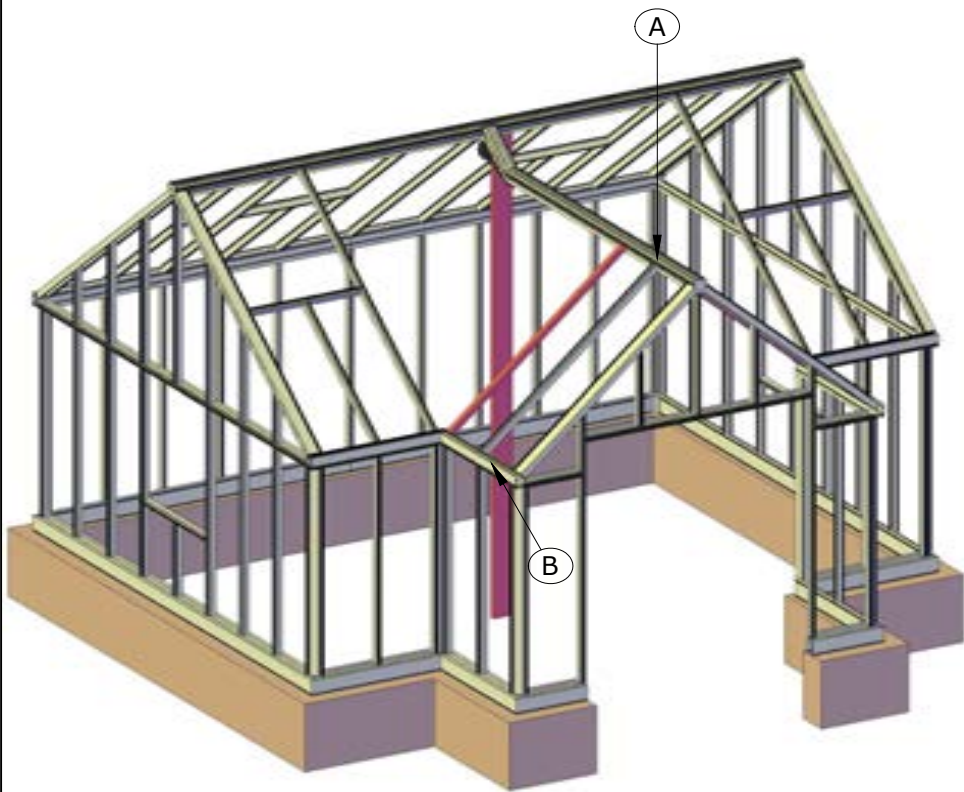


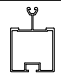
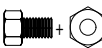
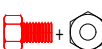
PAGE ROYAL TM 19



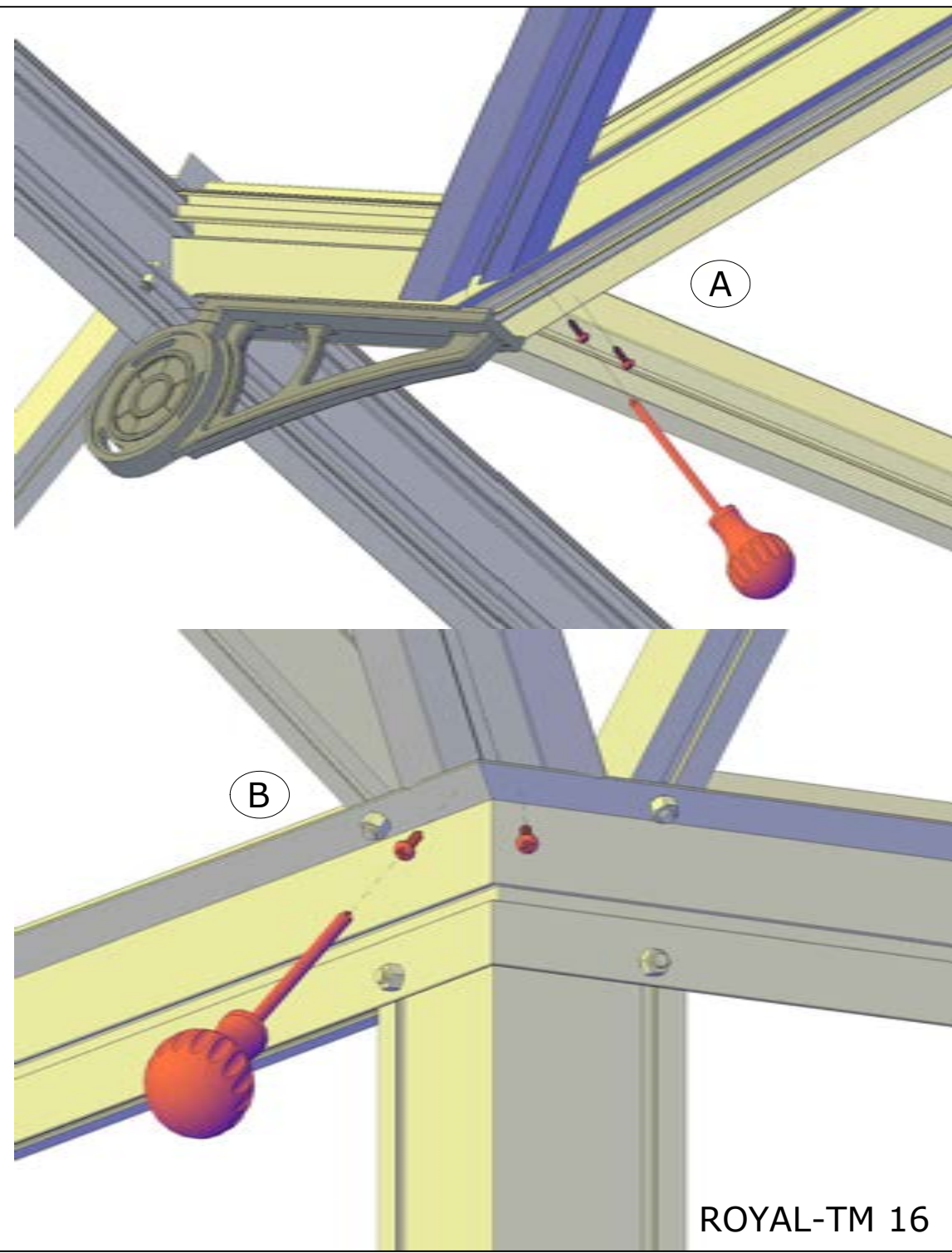
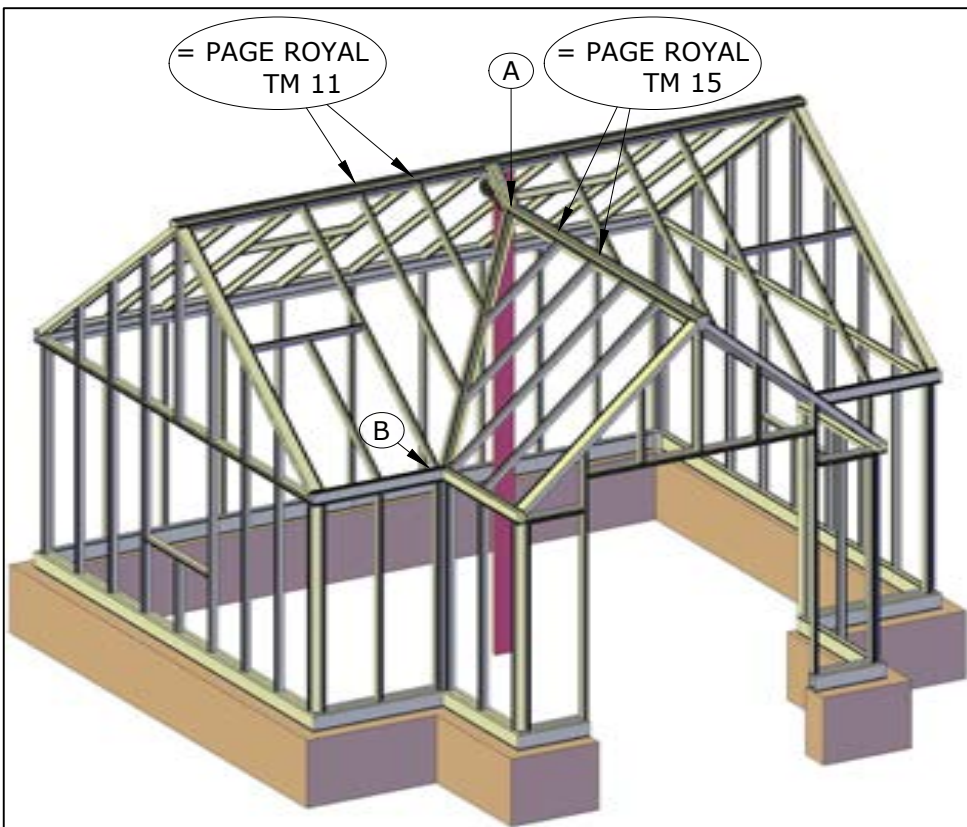
ROYAL-TM 14

	ITEM	PC.	L
	PRO1456	1 PC.	718 MM
	PRO1456	2 PC.	472 MM
	M6x15	7 PC.	
	LG	5 PC.	



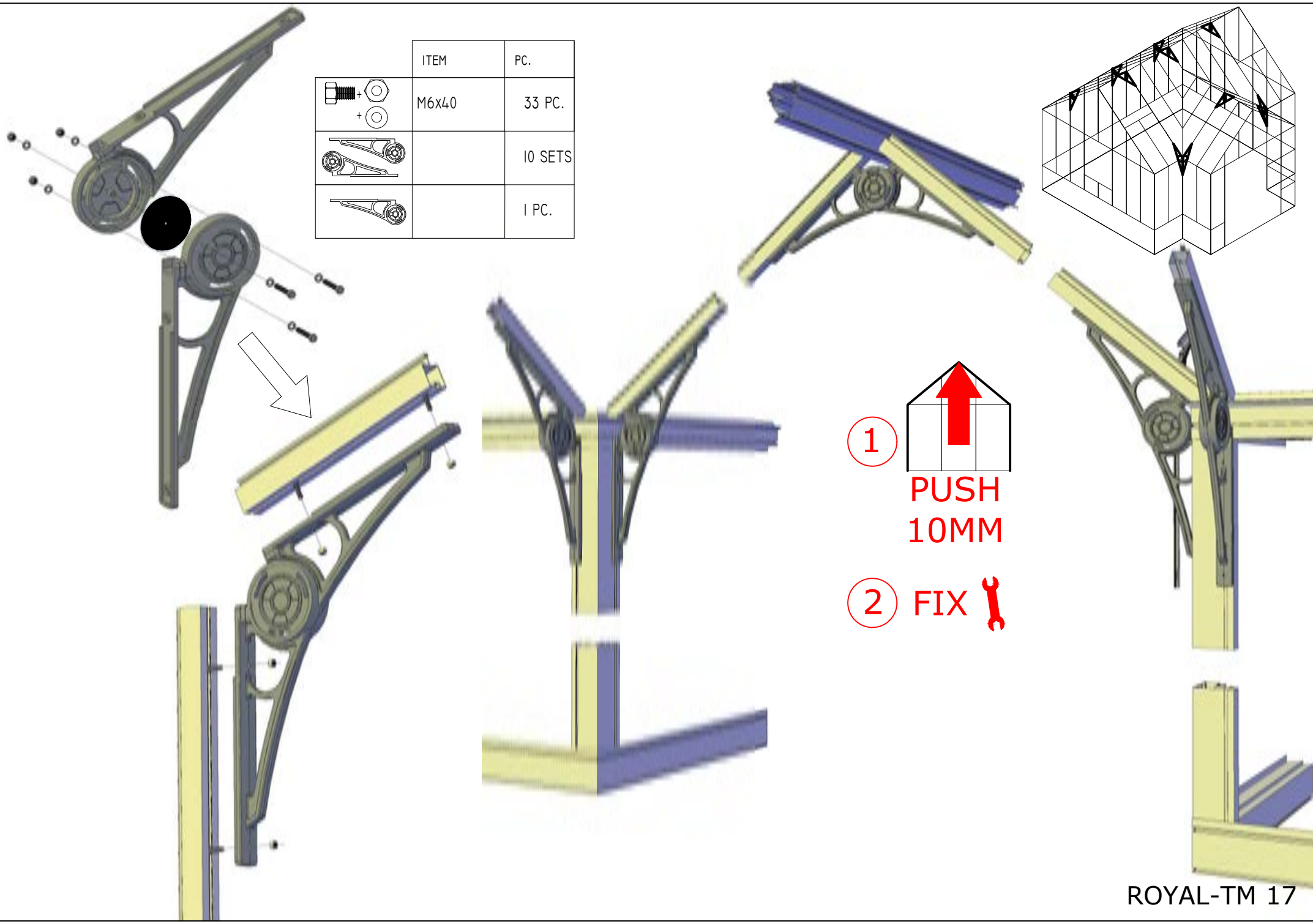
	ITEM	PC.	L
	PRO1456	4 pc.	1.430 MM
	M6x12	8 pc.	
	M6x25	8 pc.	

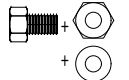
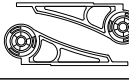
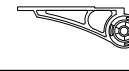
ROYAL-TM 15

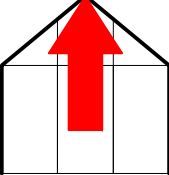



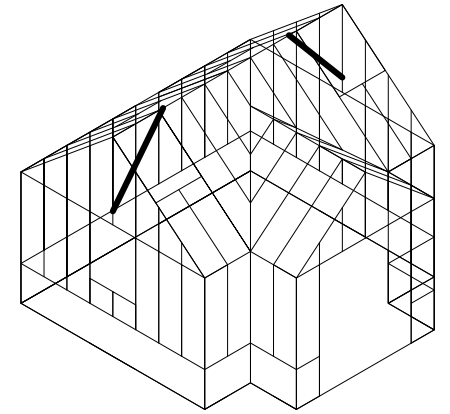
	ITEM	PC.	L
	PR041942	2 PC.	1.942 MM
	PR01456	2 PC.	1.408 MM
	PR01456	2 PC.	1.075 MM
	PR01456	2 PC.	900 MM
	PR01456	2 PC.	645 MM
	M6X12	16 PC.	
		4 PC.	


ROYAL-TM 16



	ITEM	PC.
	M6x40	33 PC.
		10 SETS
		1 PC.

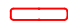

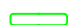

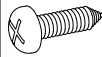
- 1  PUSH 10MM
- 2  FIX

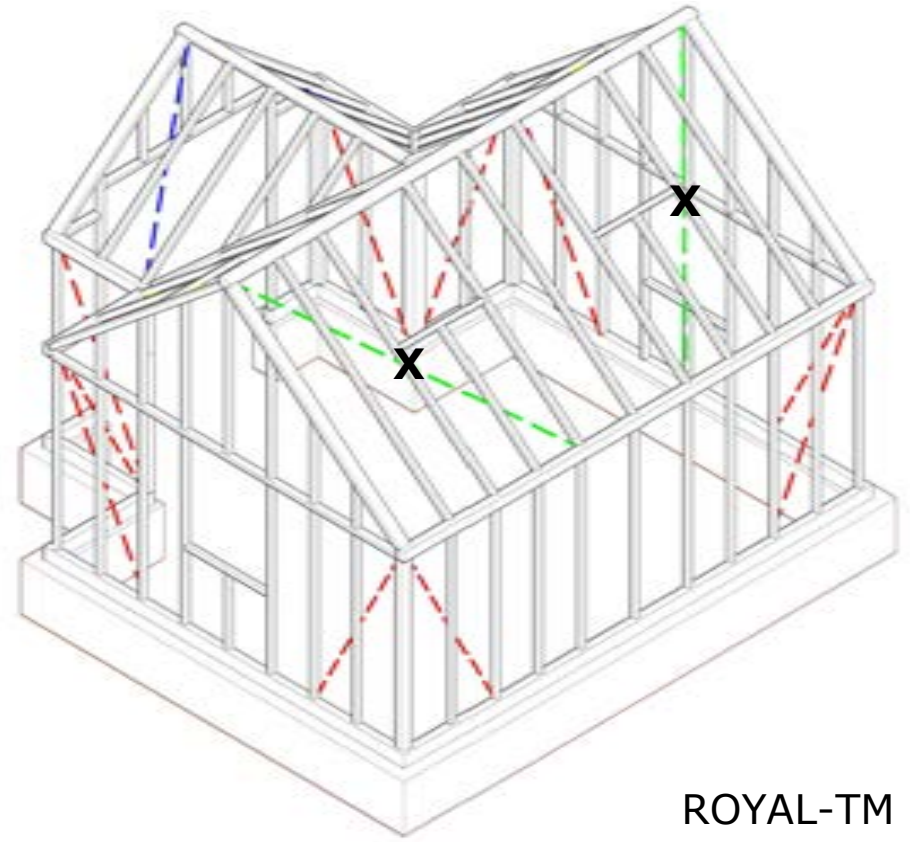
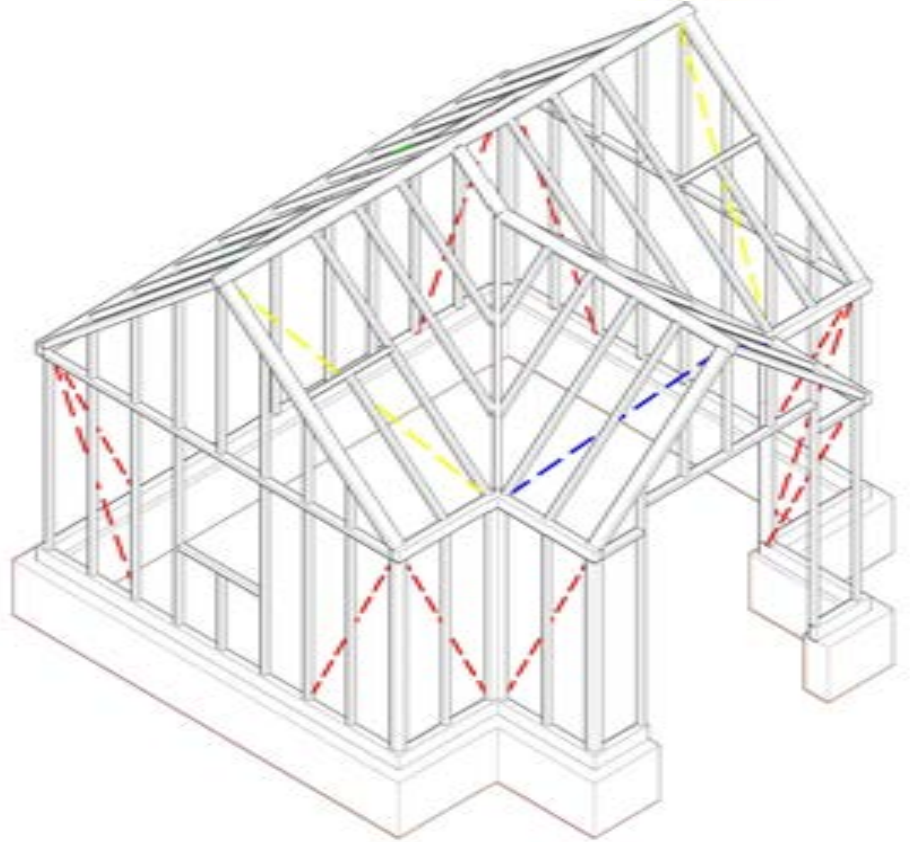
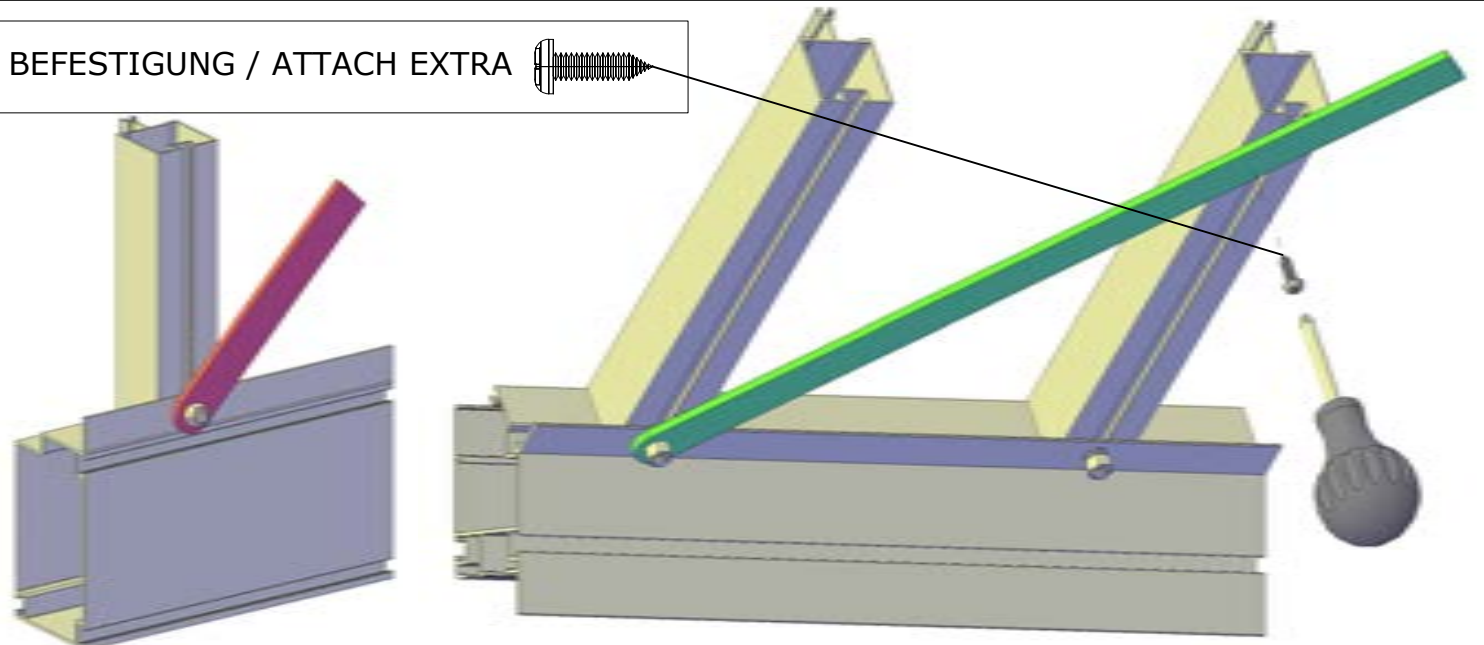


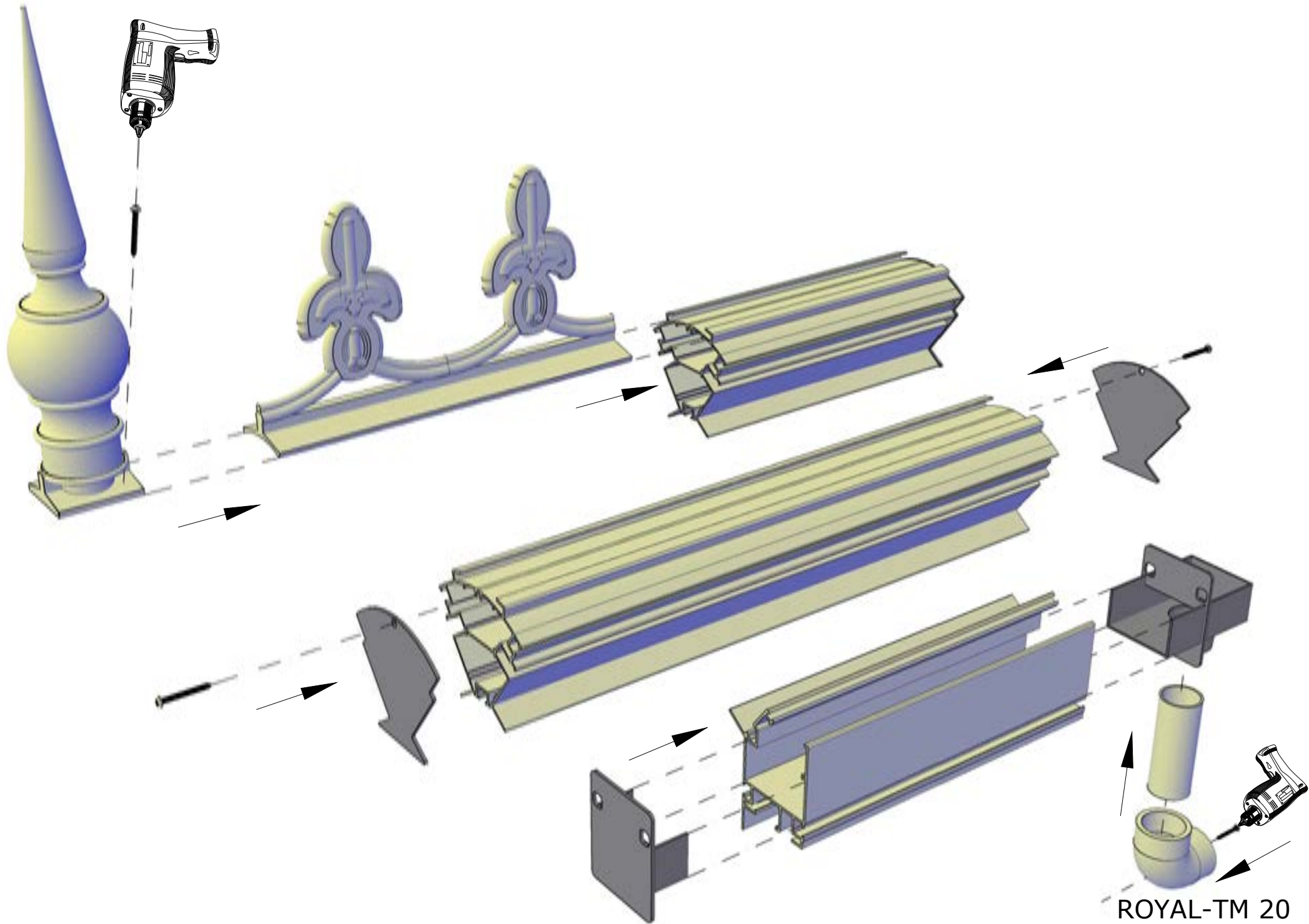
	ITEM	PC.	L
	Ø 19MM	2 PC.	1.030 MM

ROYAL-TM 18

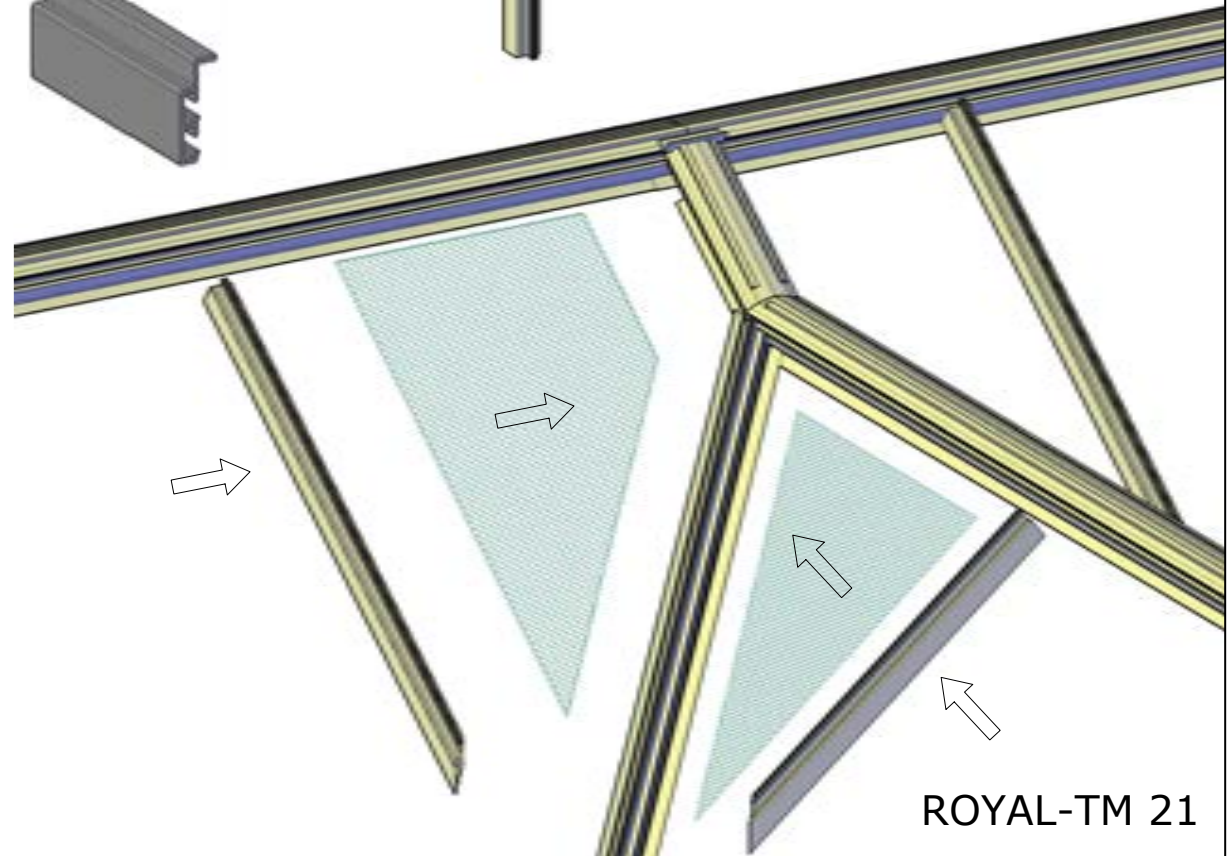
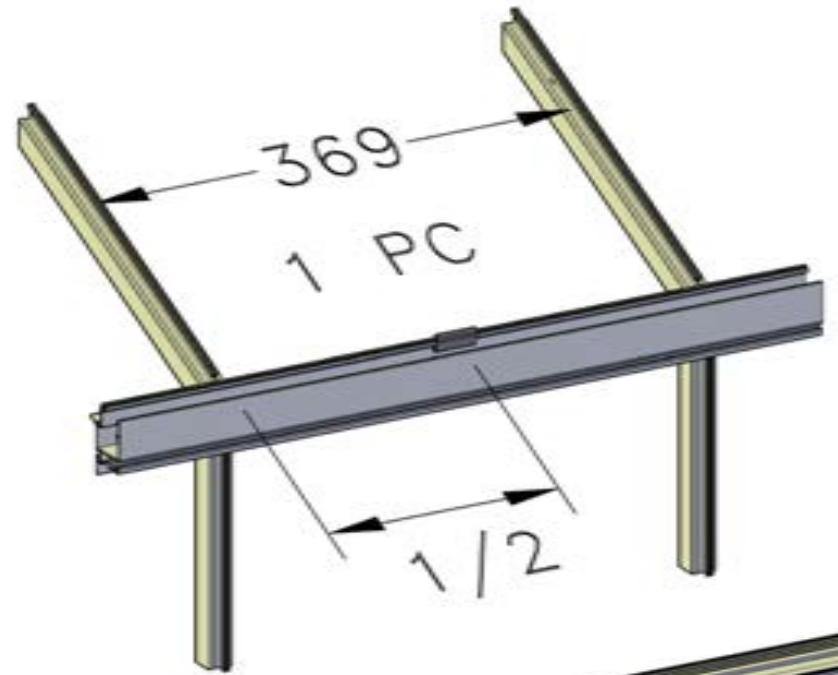
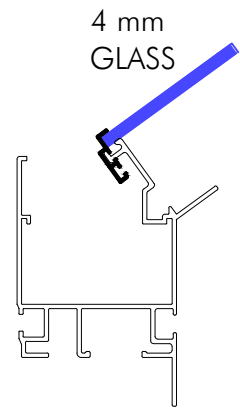
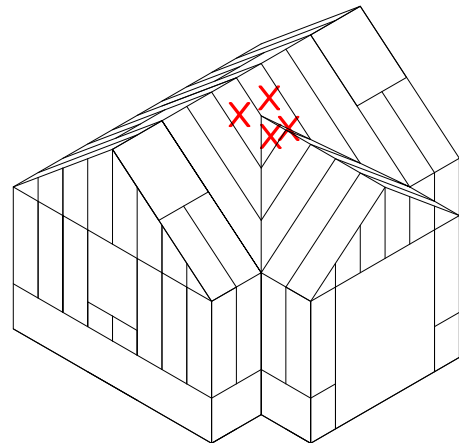
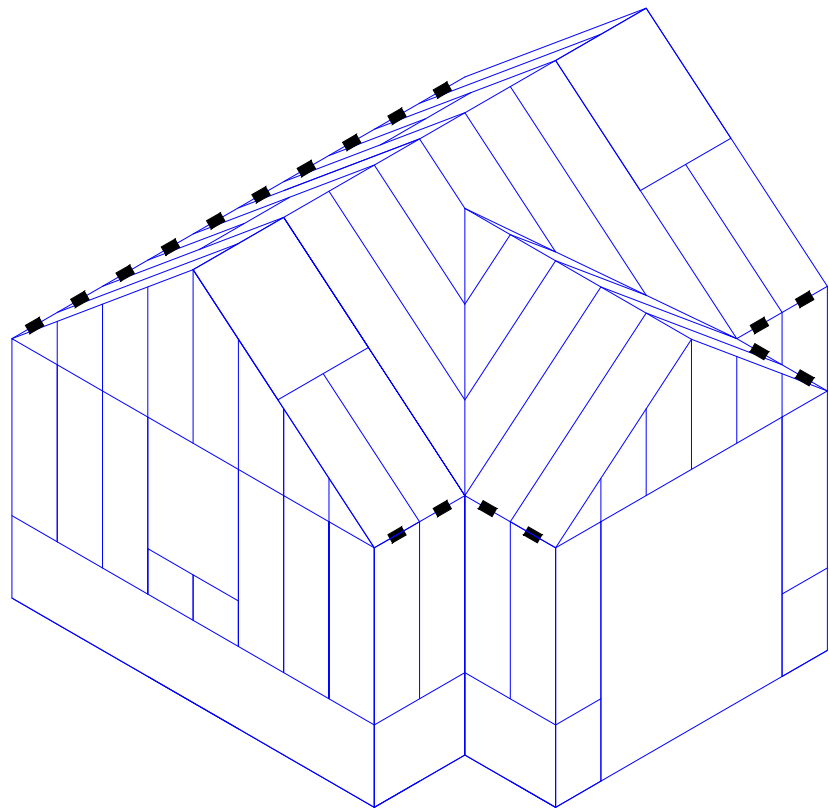
X = EXTRA FIXING / EXTRA BEFESTIGUNG / ATTACH EXTRA 

ITEM	PC.	L
	TRE	10 PC. 1.437 MM
	TRE	2 PC. 1.611 MM
	TRE	2 PC. 2.356 MM
	TRE	2 PC. 1.975 MM
		2 PC.

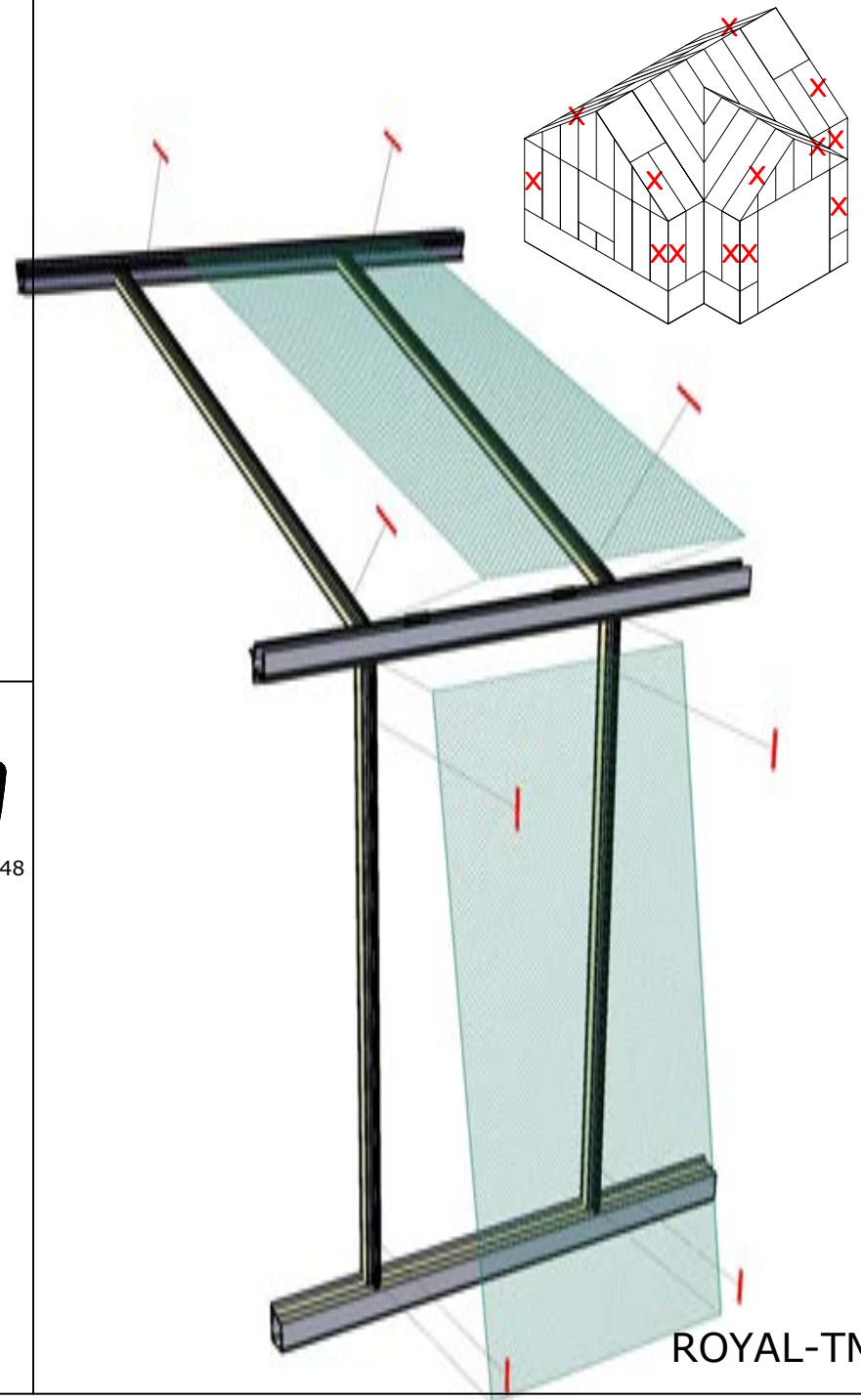
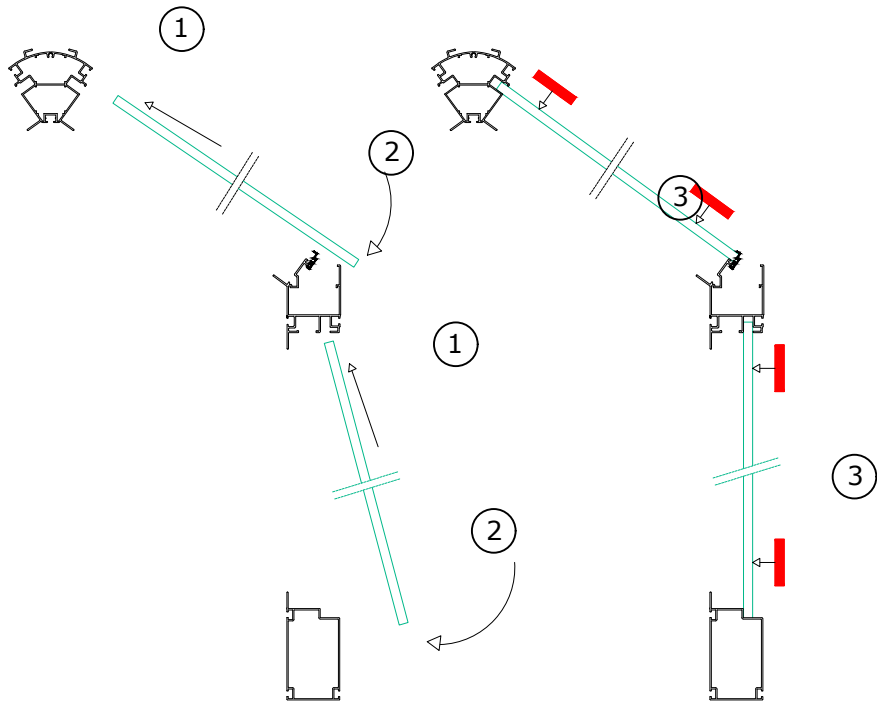




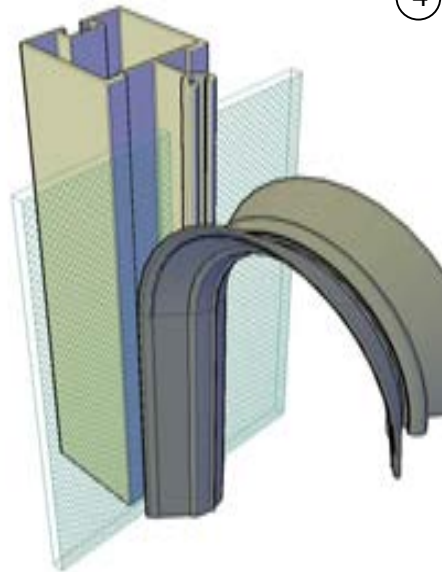
ROYAL-TM 20






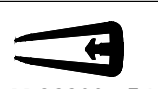


ROYAL-TM 21

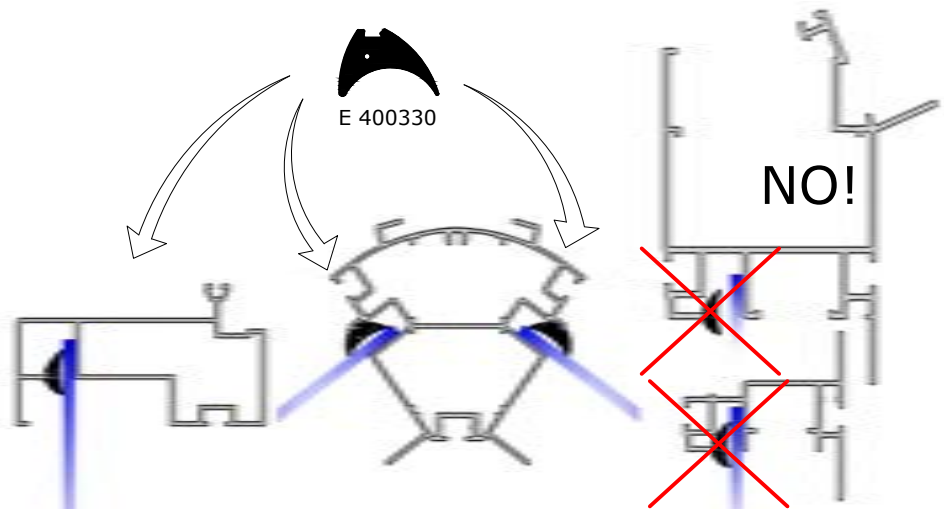
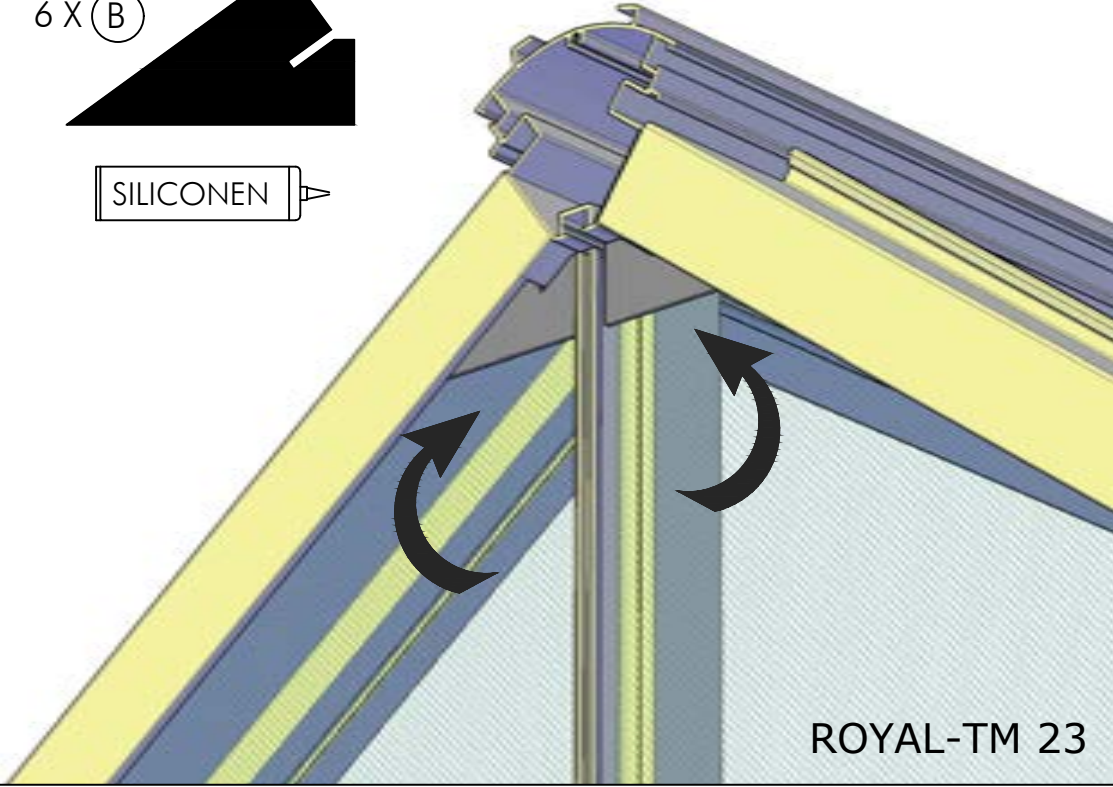
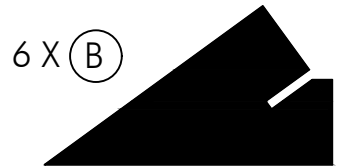
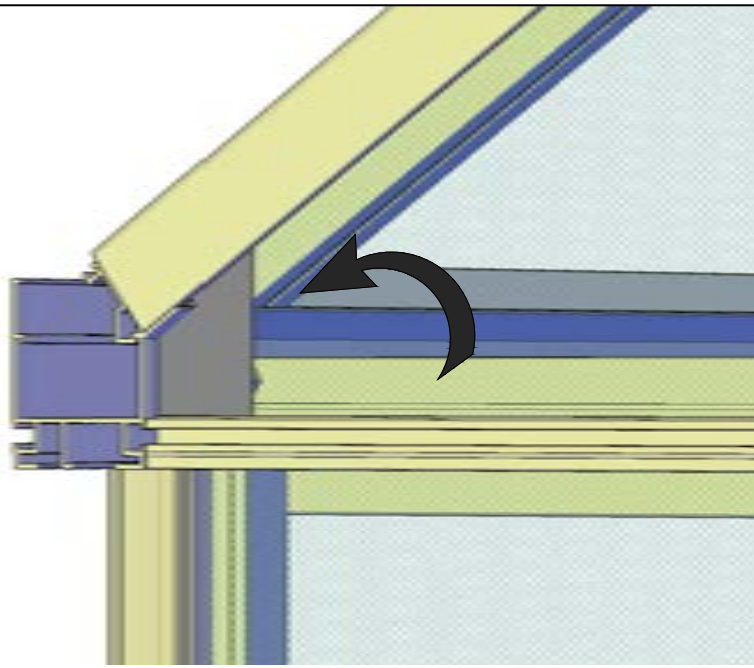
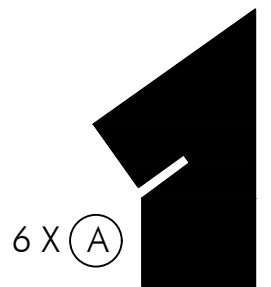
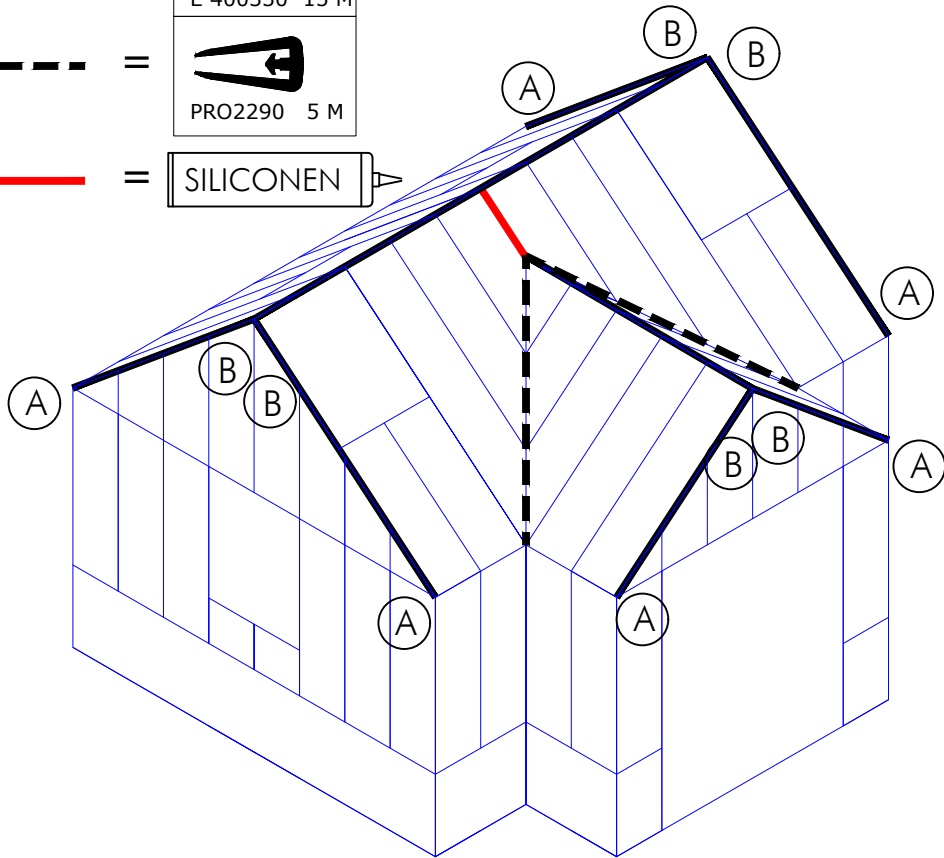


③



④

-  =  E 400330 15 M
-  =  PRO2290 5 M
-  =  SILICONEN



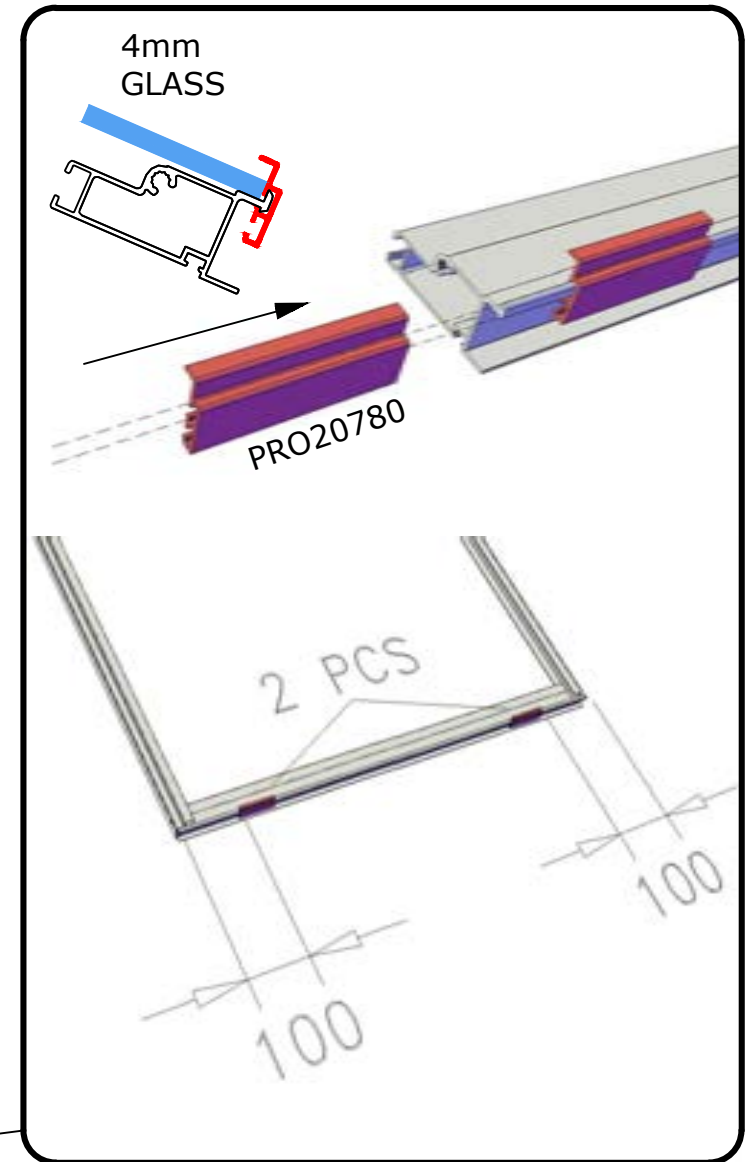
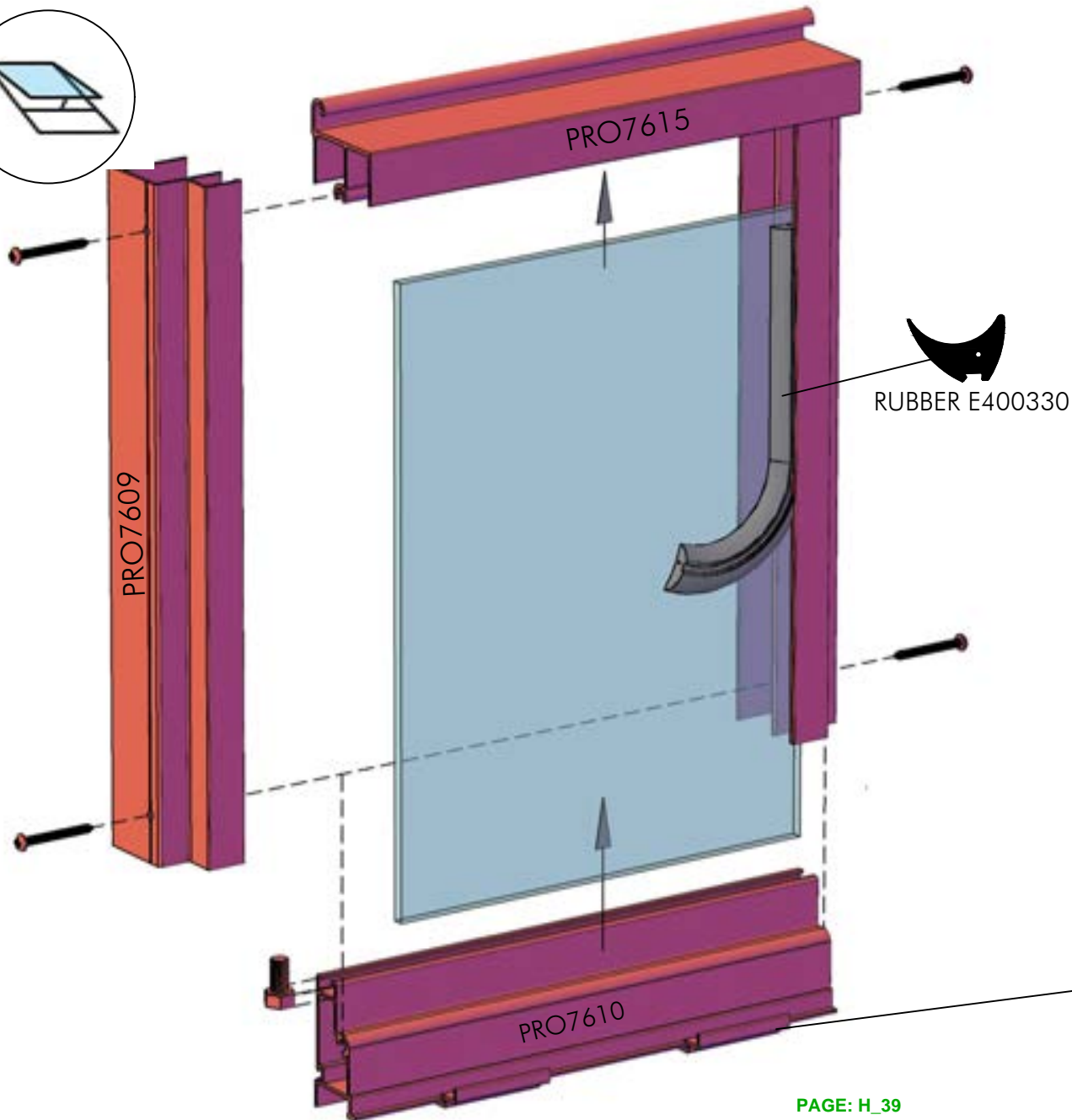
ACCESSOIRES / TOEBEHOREN

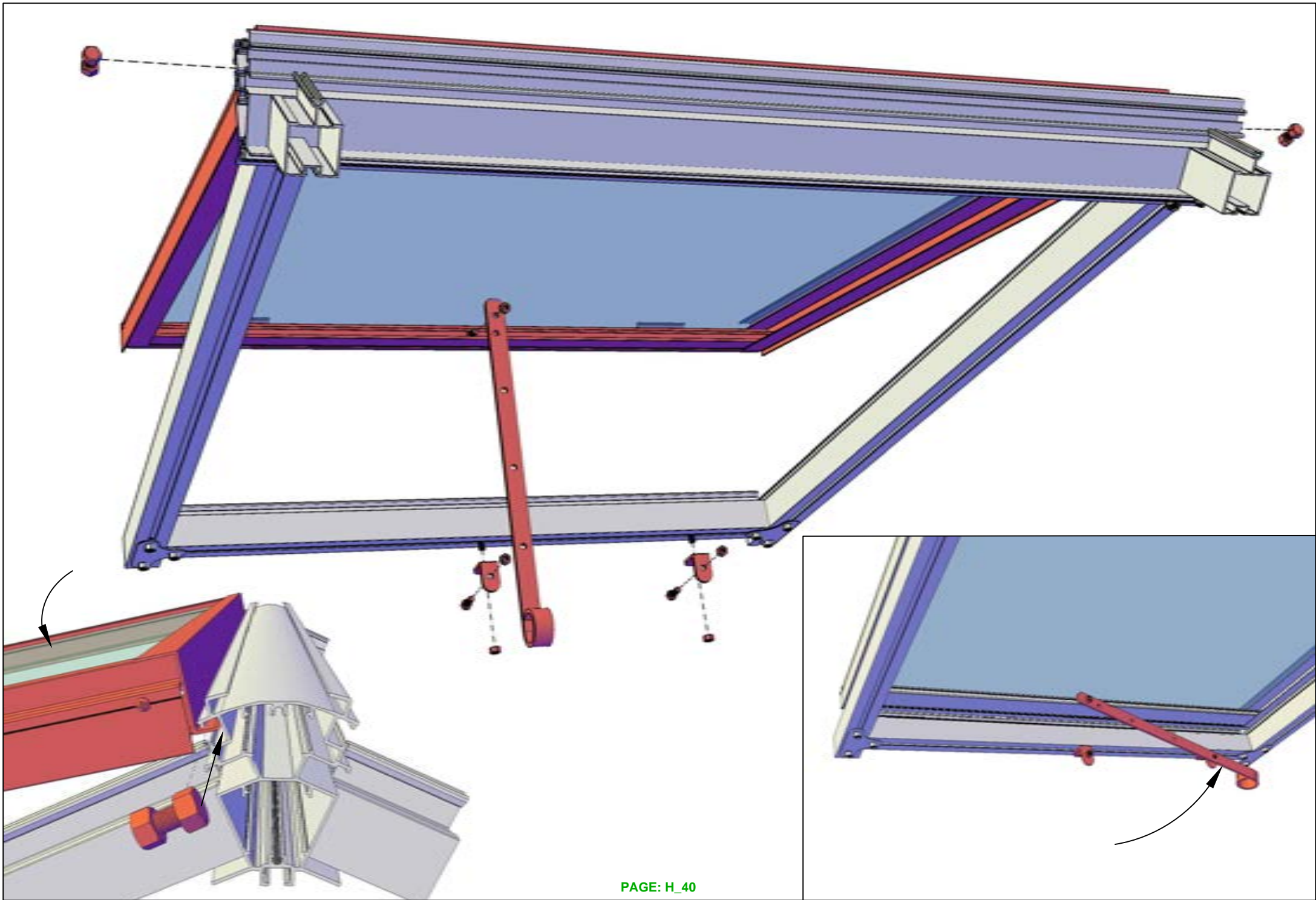
ACCESSOIRES

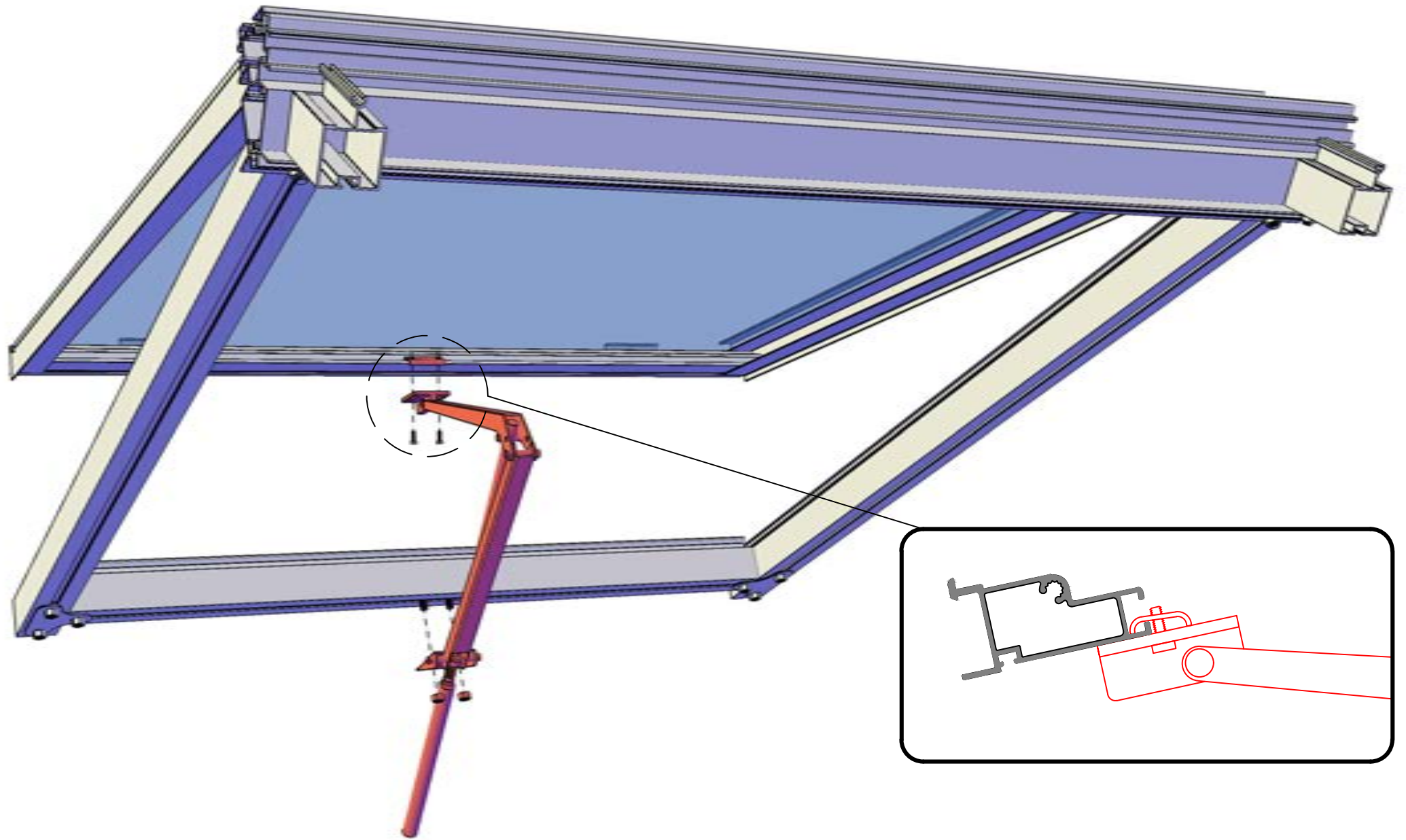
ACCESSORIES

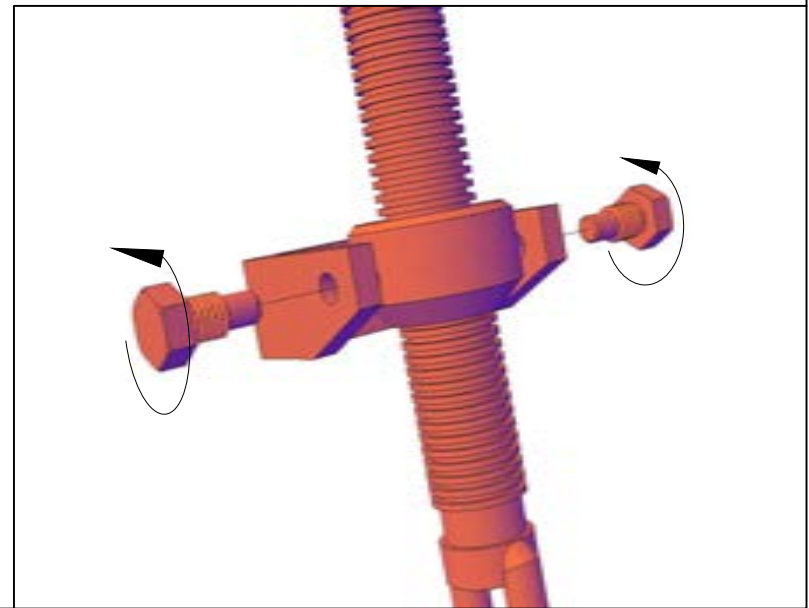
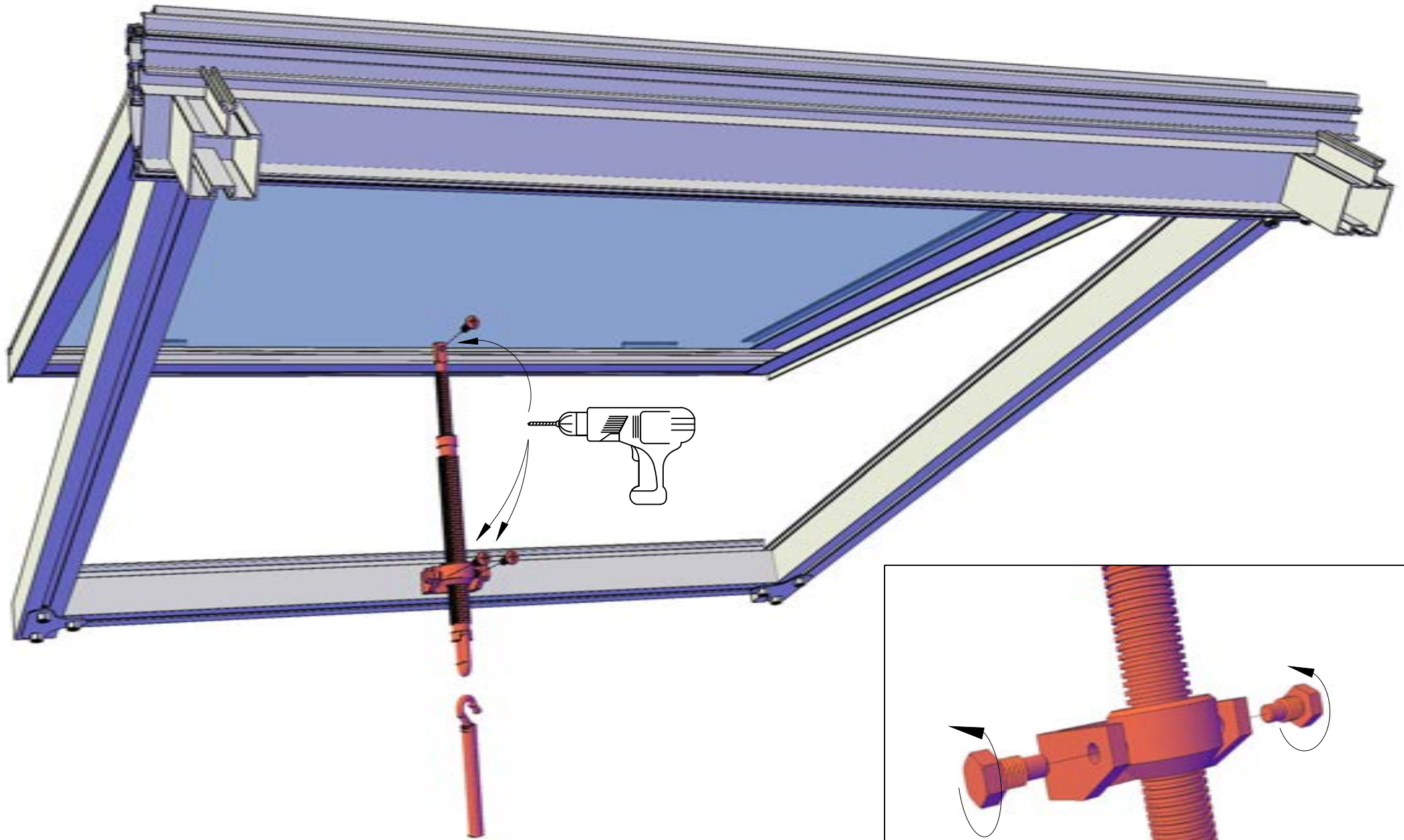
ZUBEHOR

Dakraam-Lucarne-Dachfenster-Roofwindow-Tagvindue
Takluke-Takfönster-Finestra del tetto



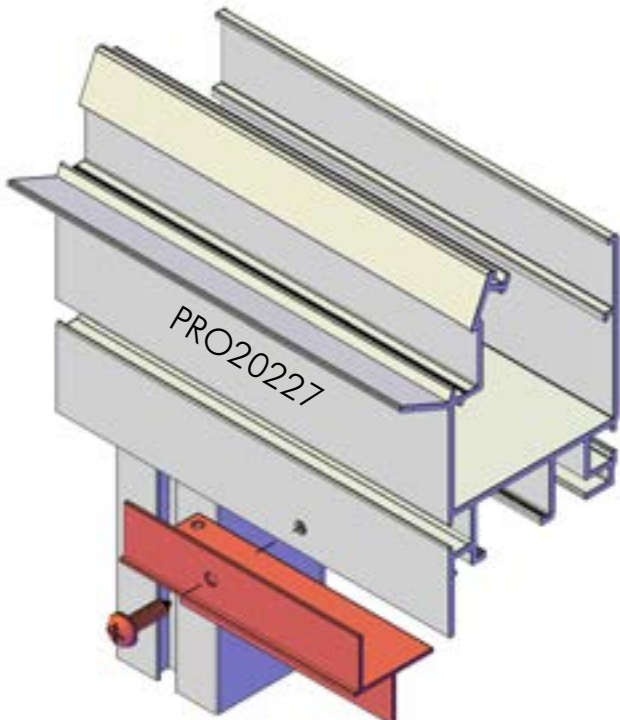
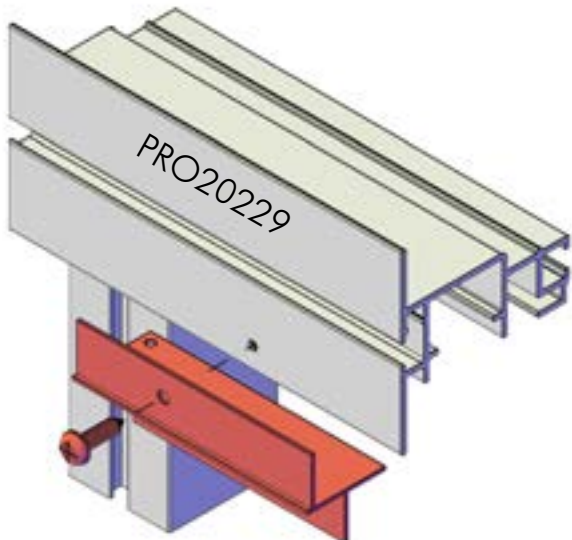
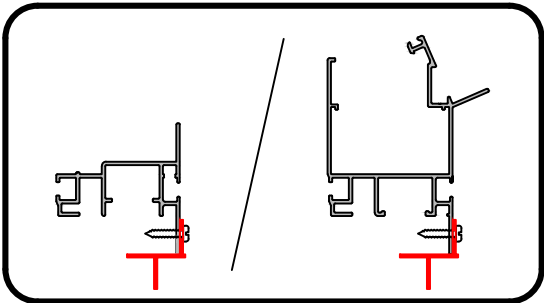




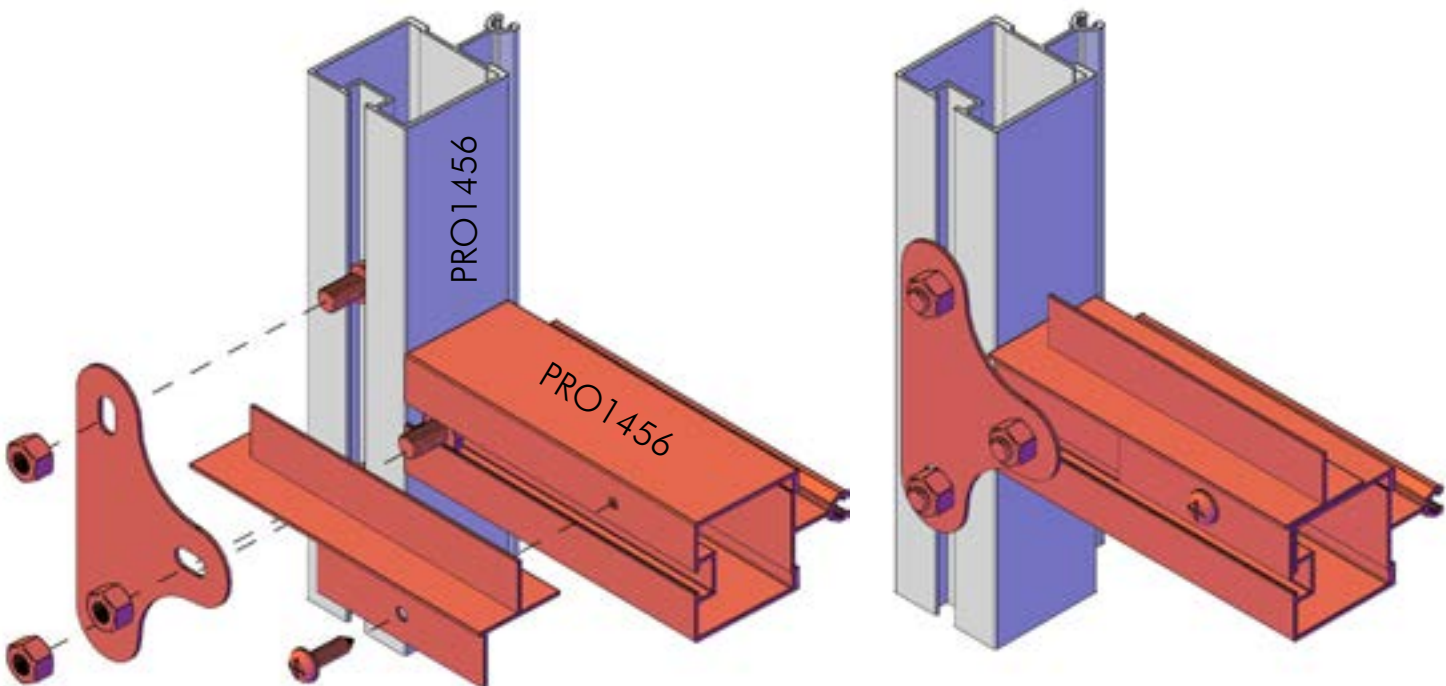




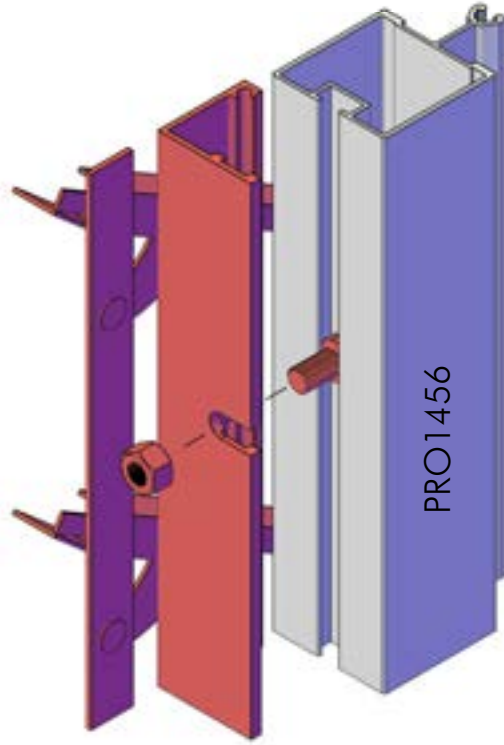
1



2

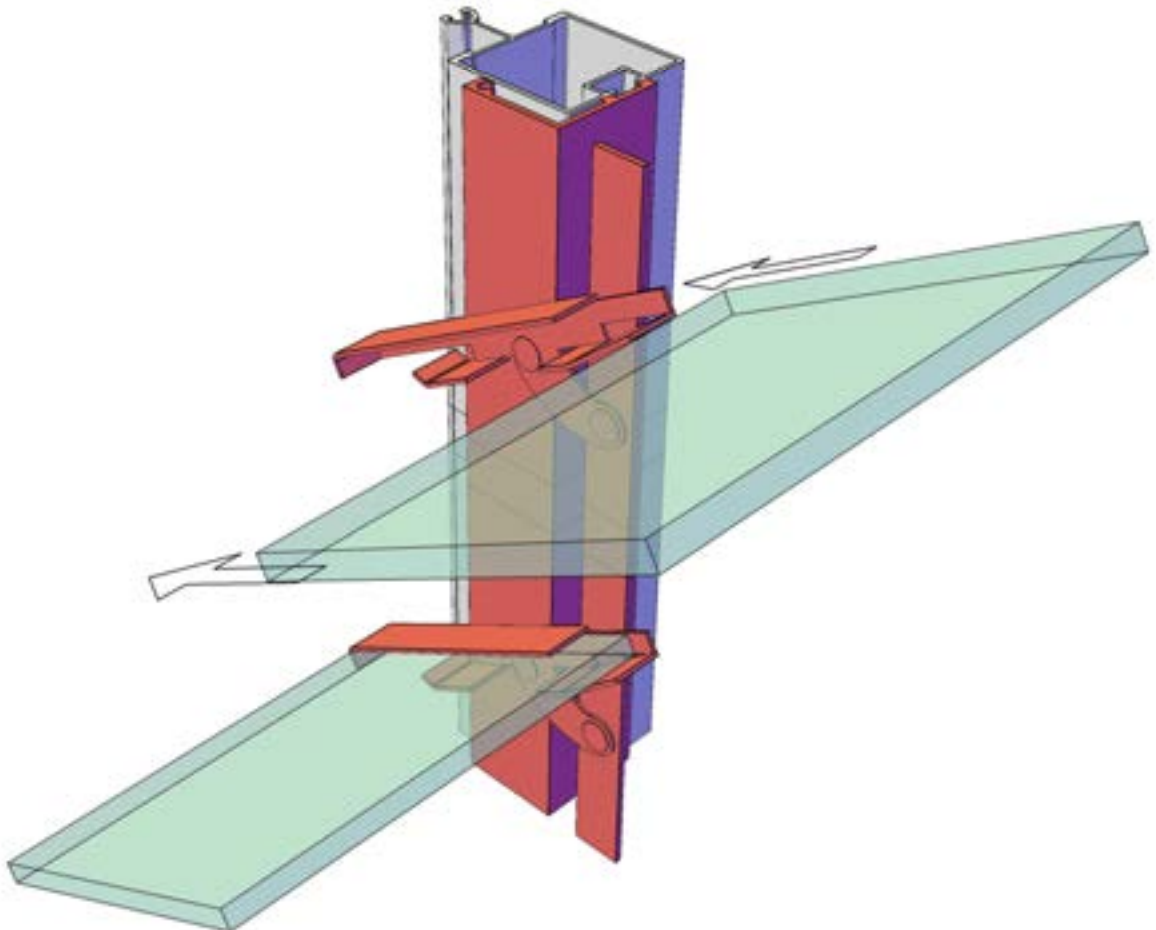


3

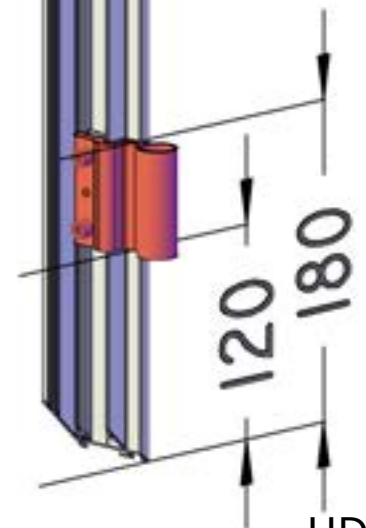
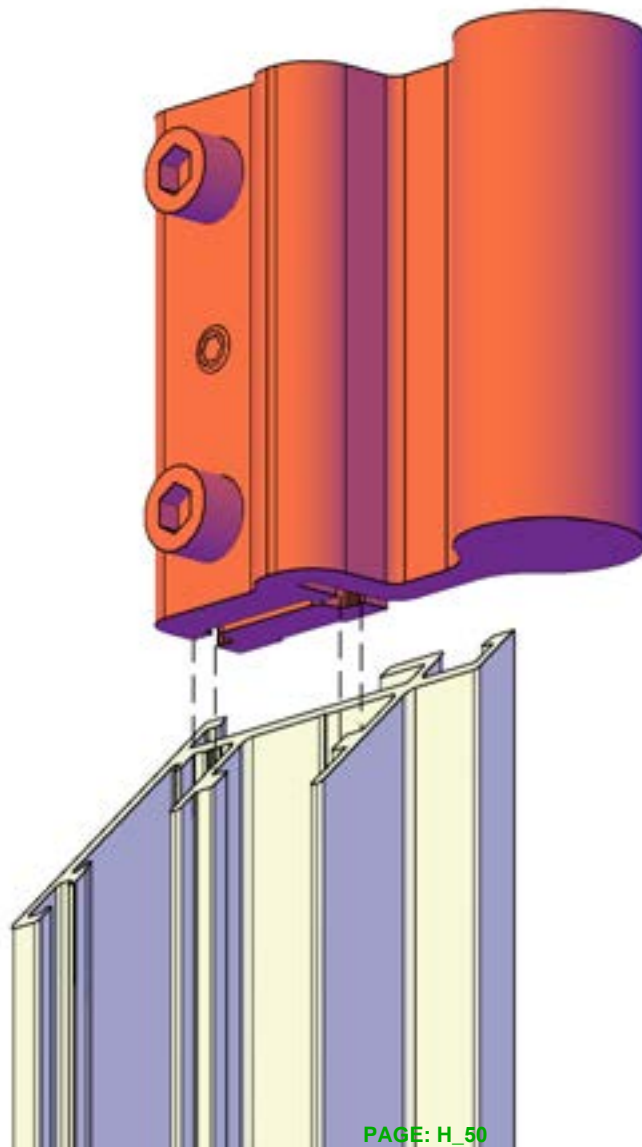
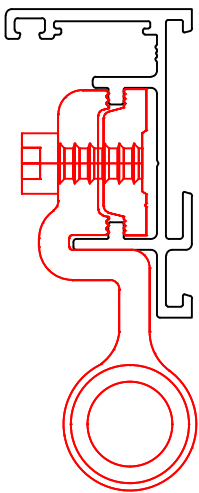
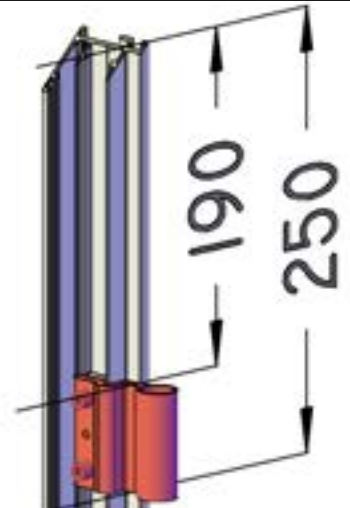
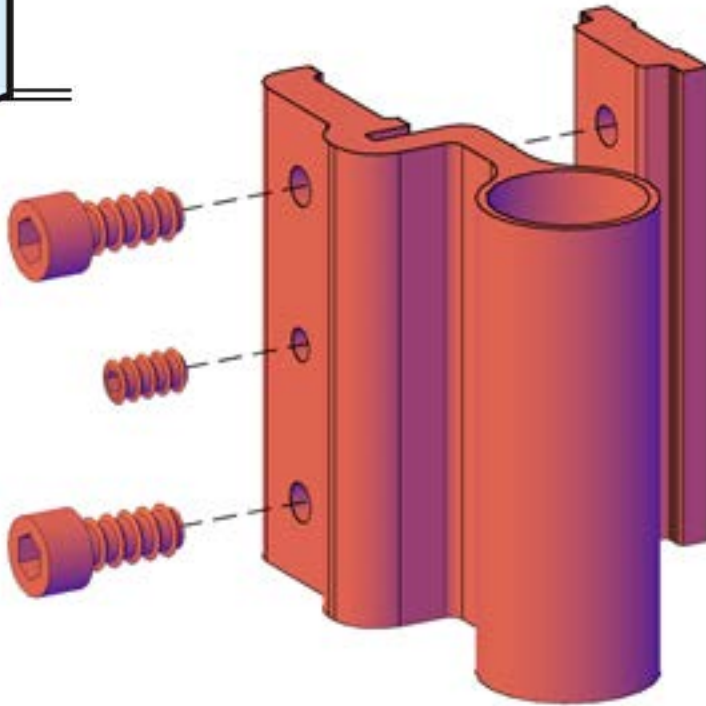
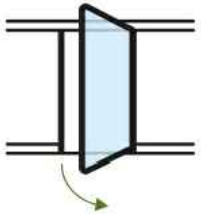


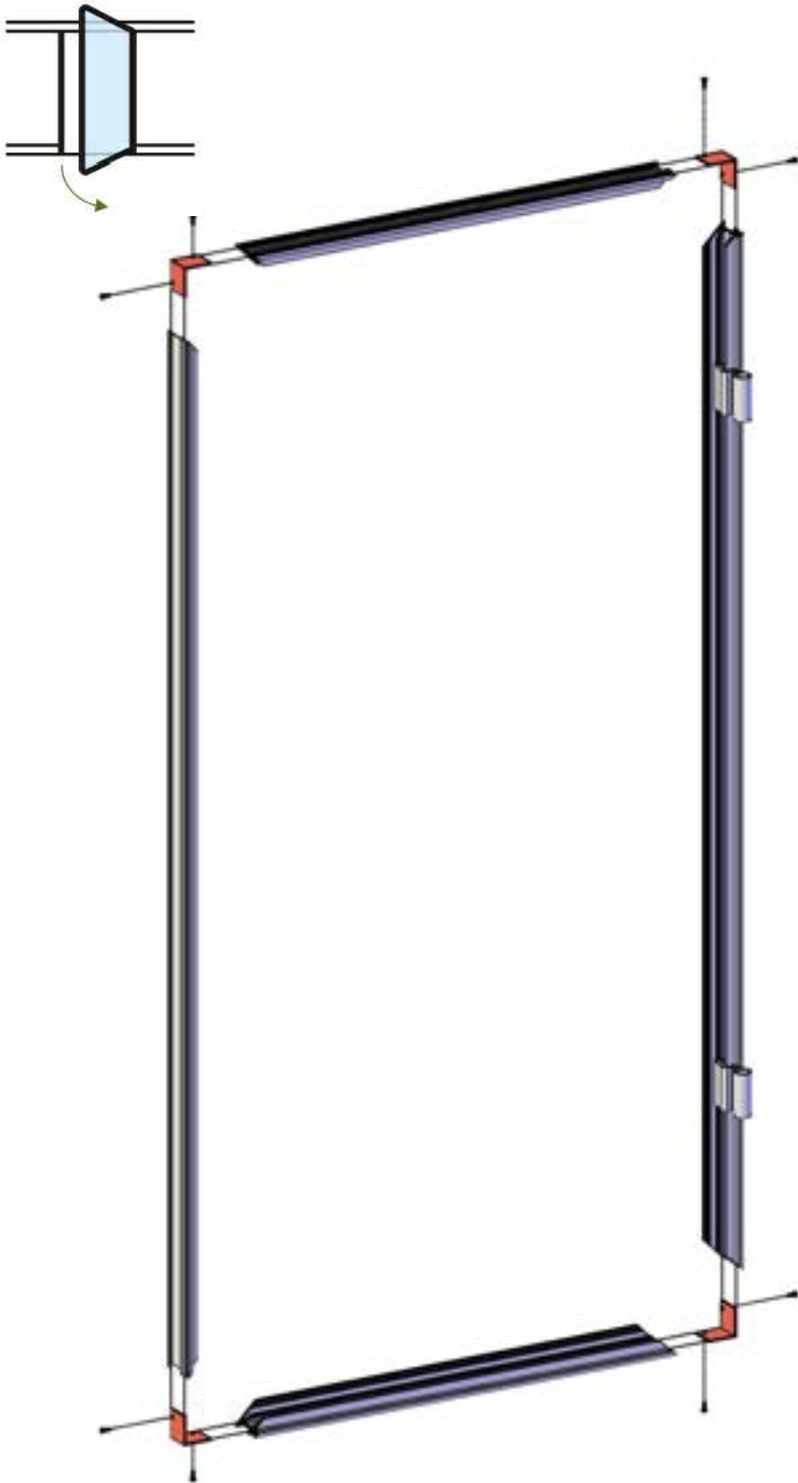
4X






4

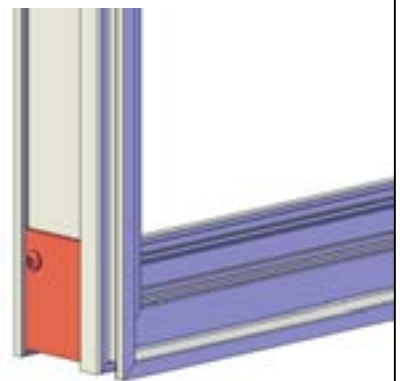
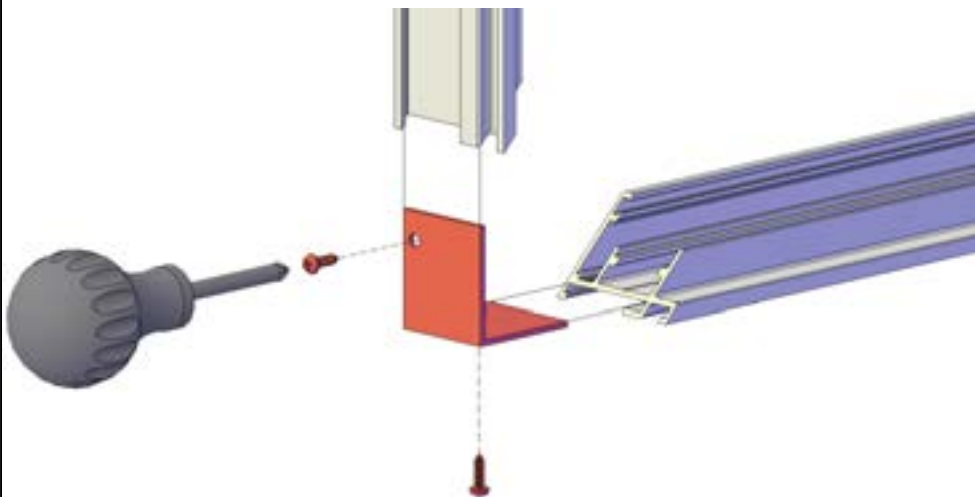
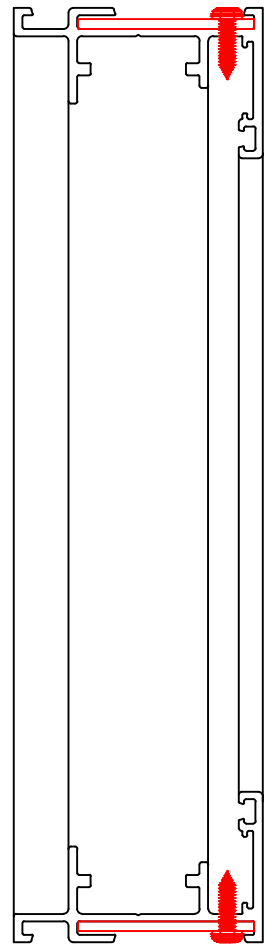


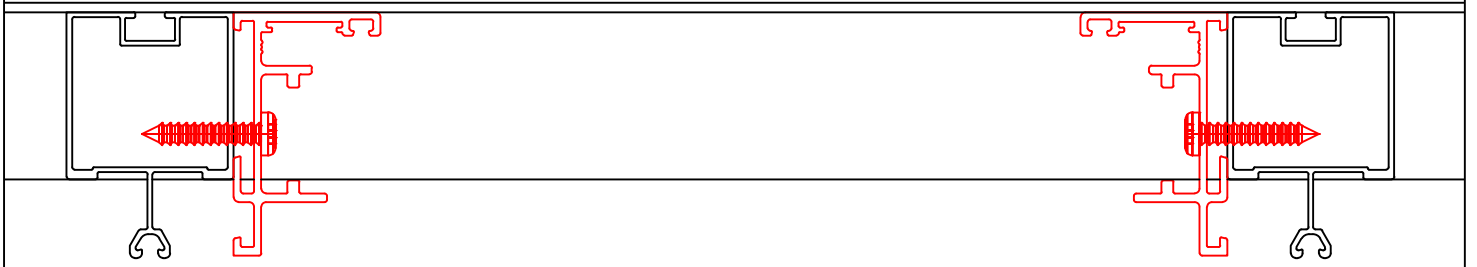
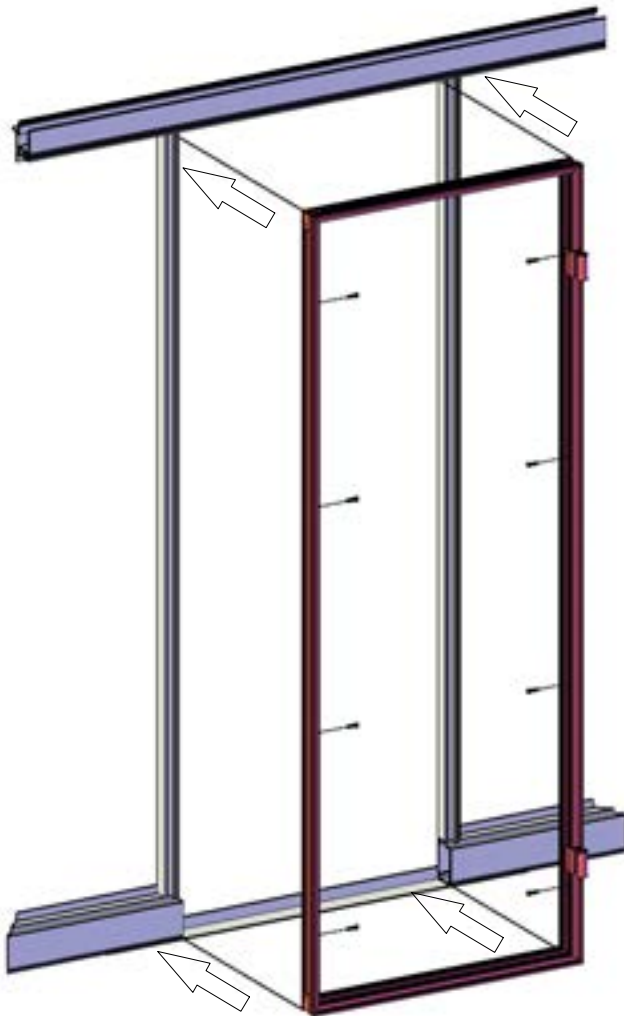
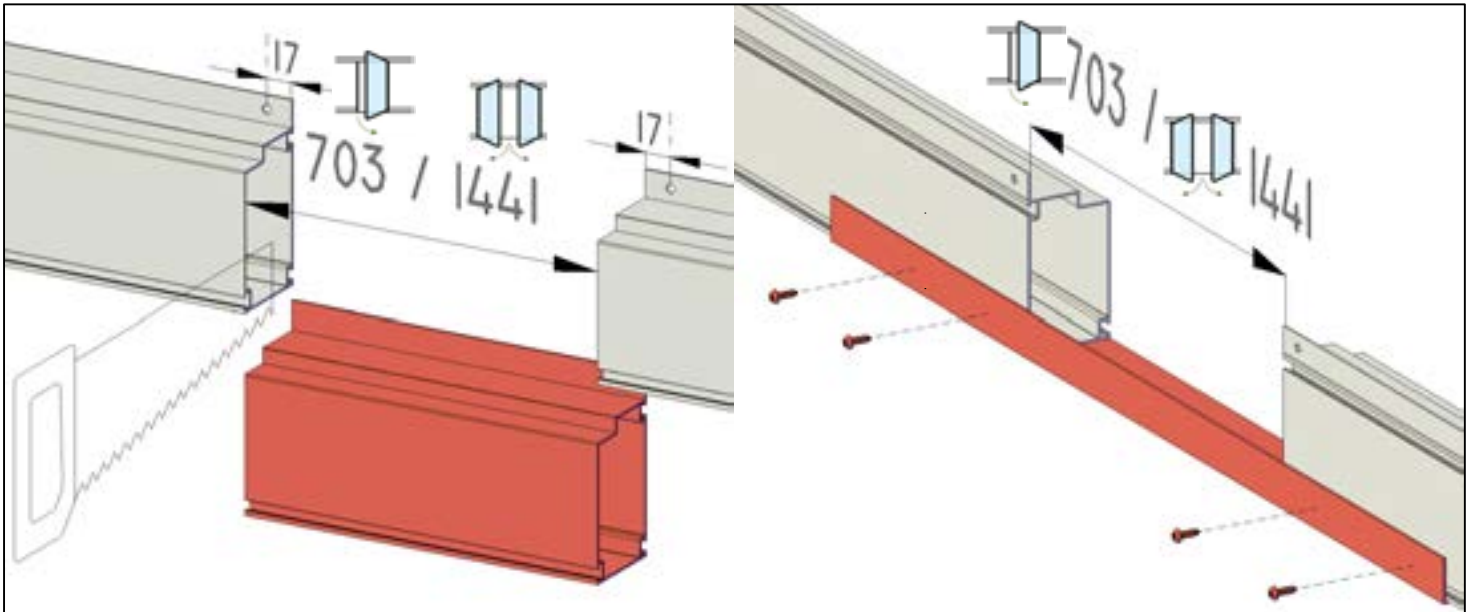
DRAAIDEUR - PORTE BATTANTE - DREHTÜR - HINGED DOOR

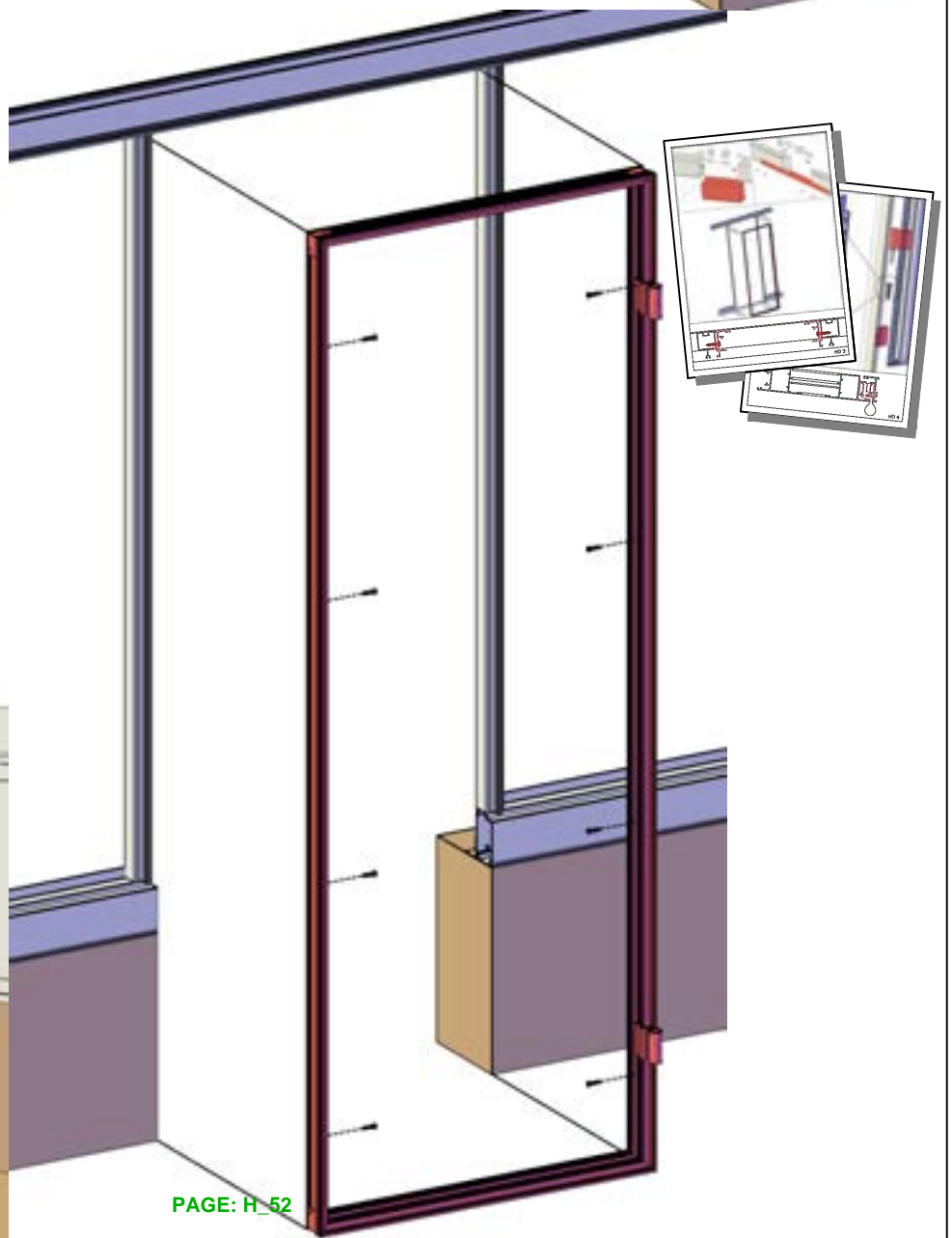
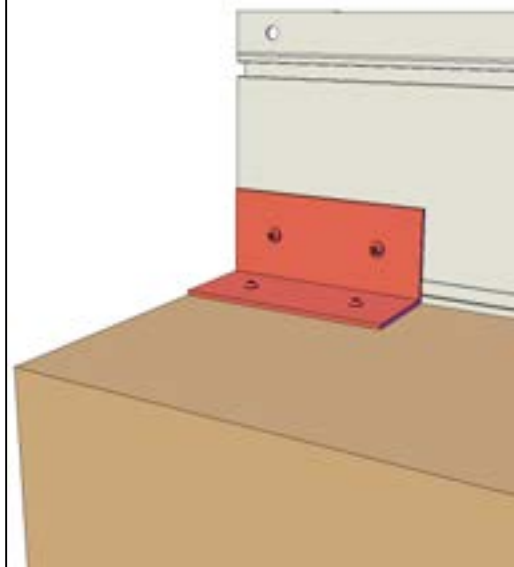
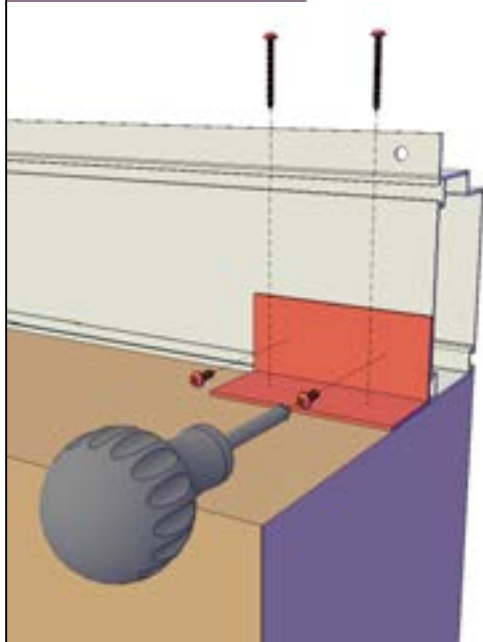
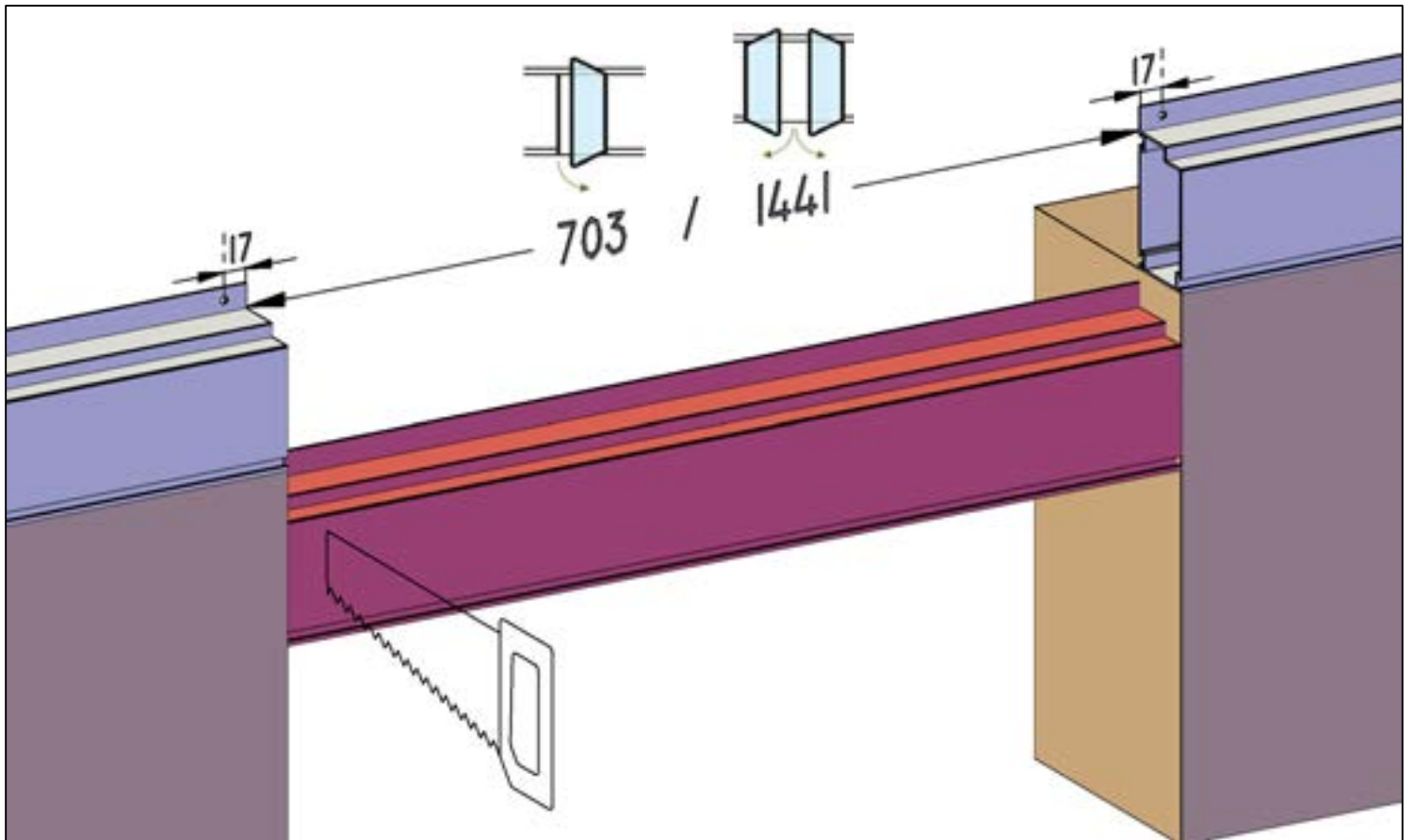


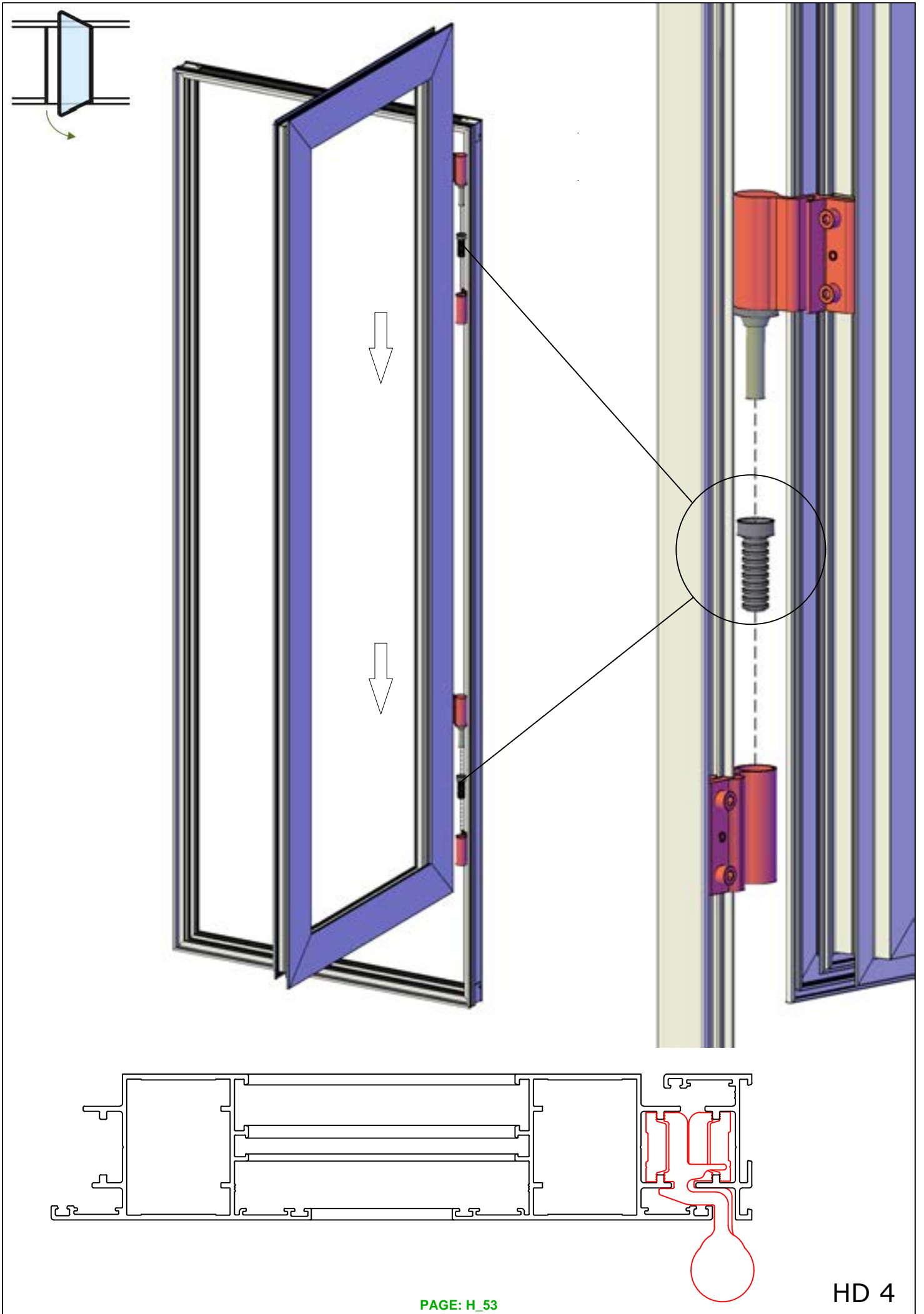


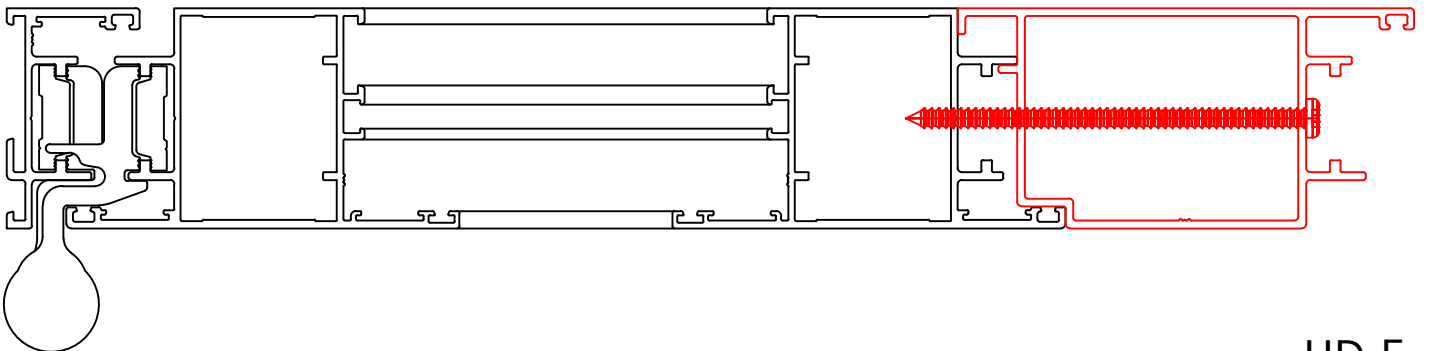
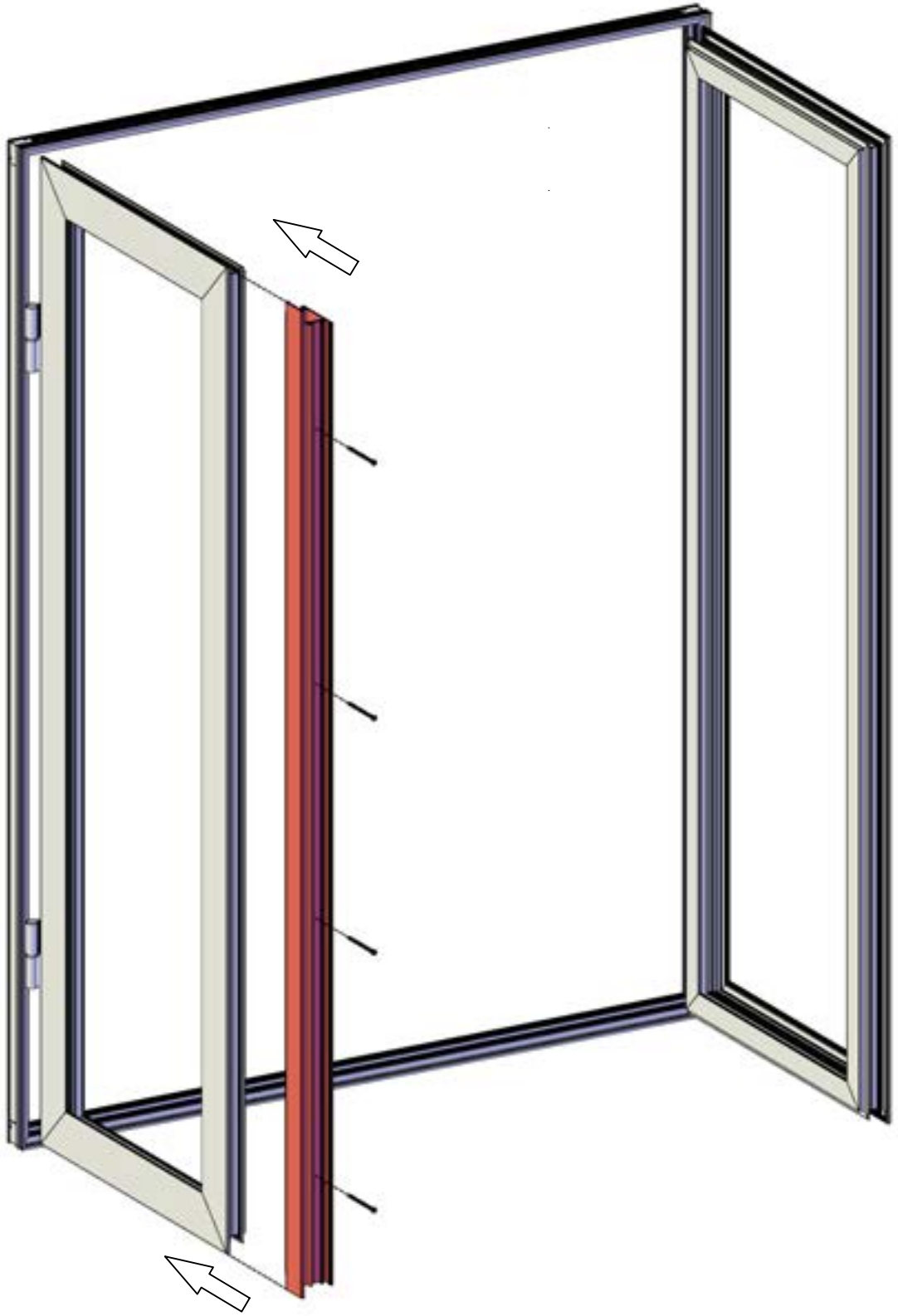
	ITEM	PC.	L
	L 40X40	4 PC	36 MM
	PRO6280	2 PC	703 MM
	PRO6280	2 PC	1.441 MM
	PRO6280	2 PC	1.930 MM
	4,2 x 13	8 PC	

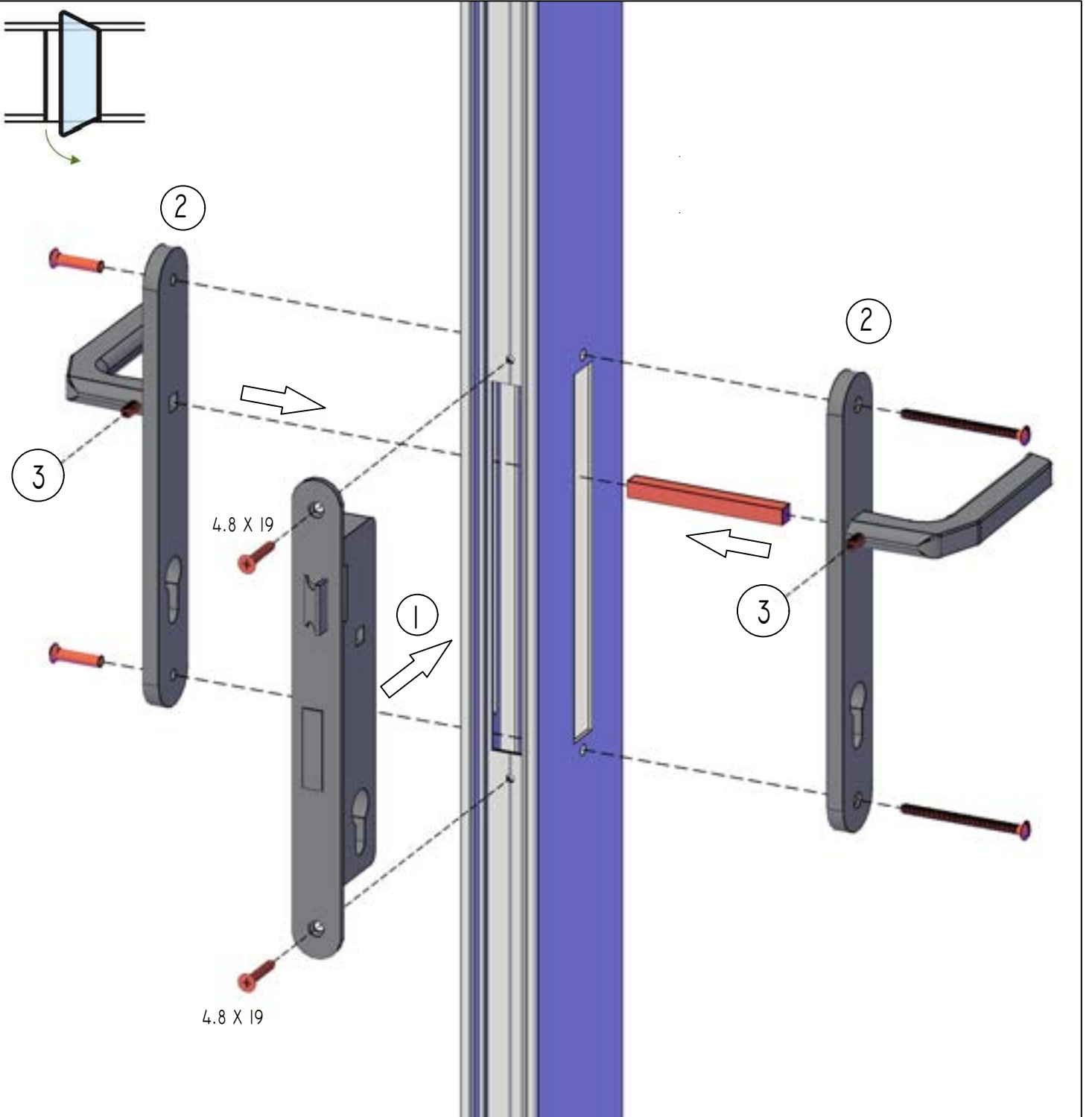


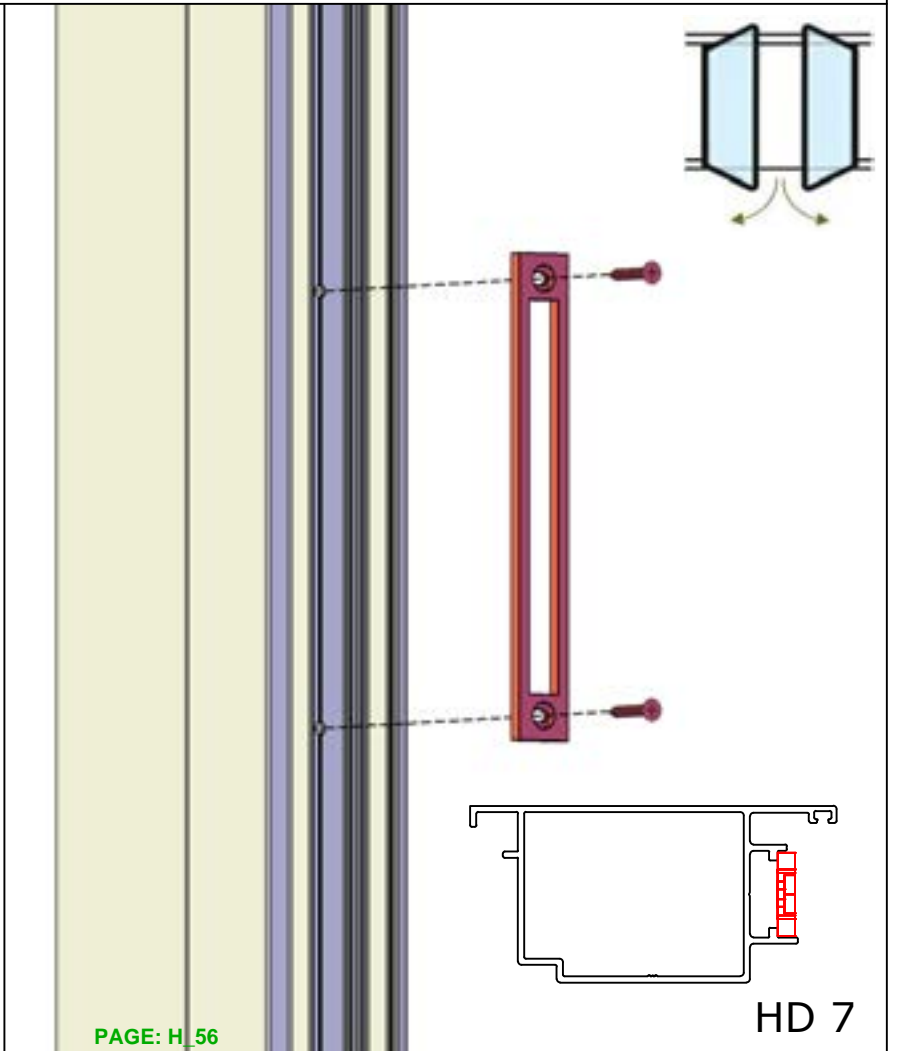
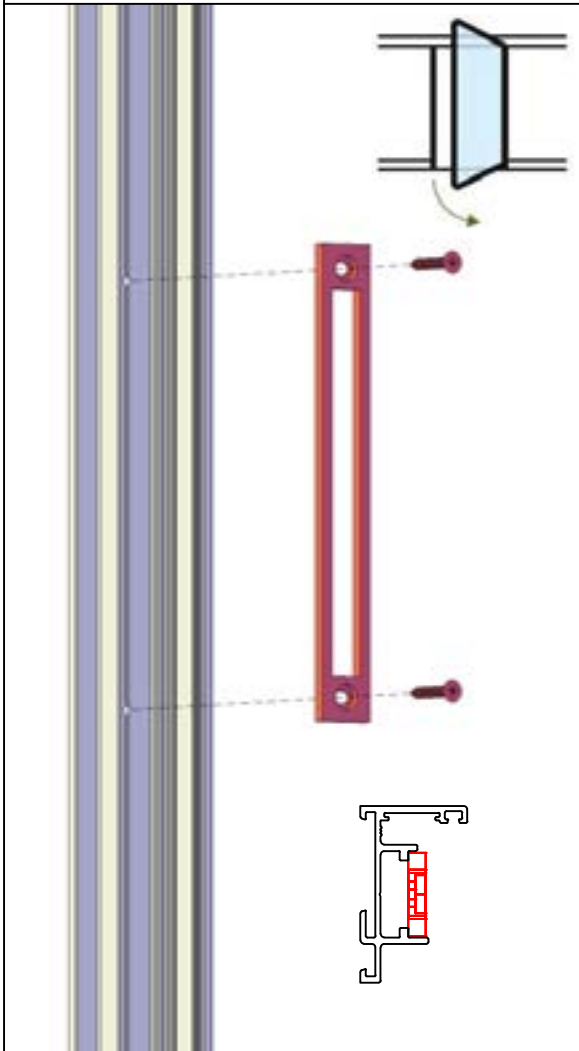
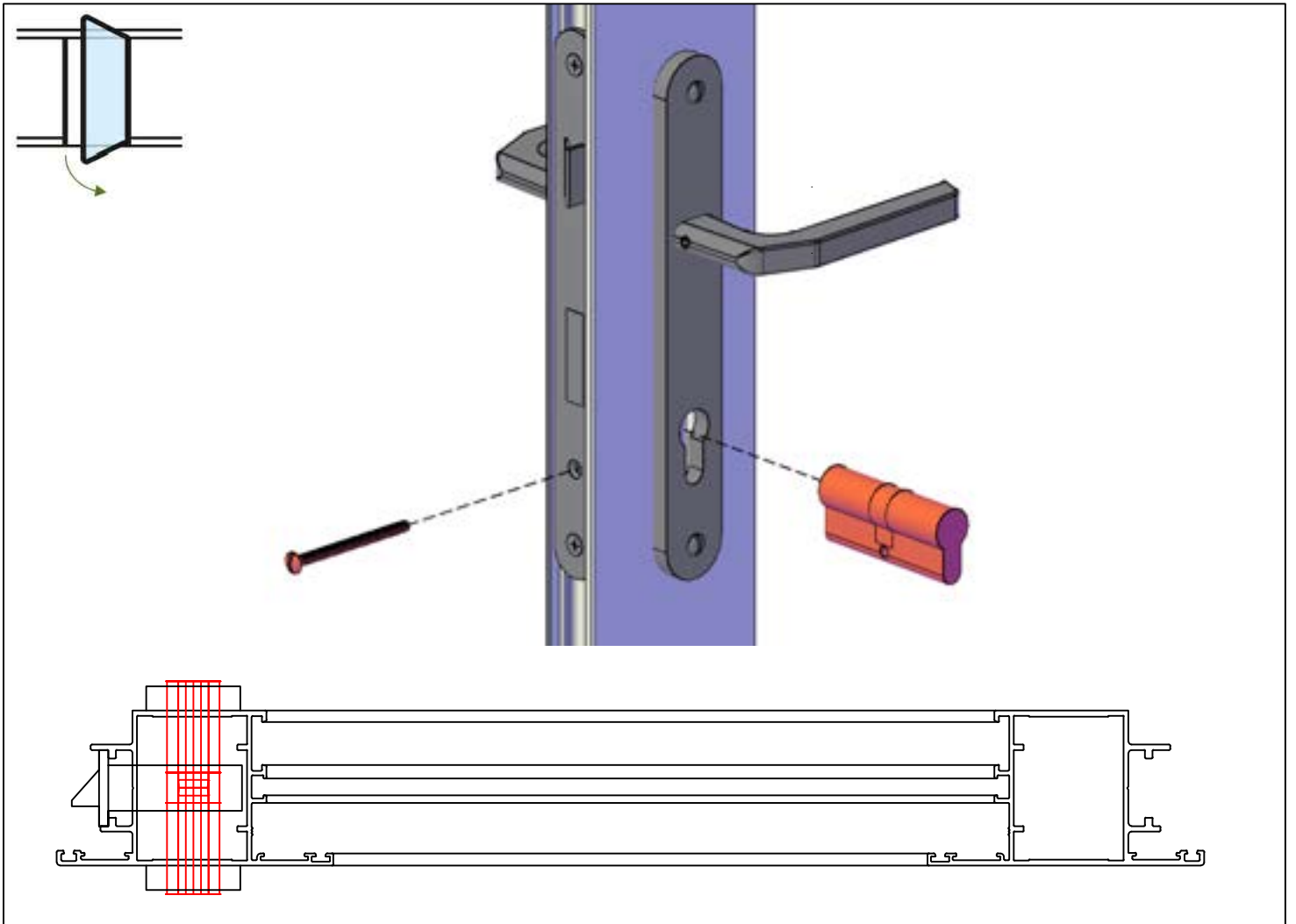


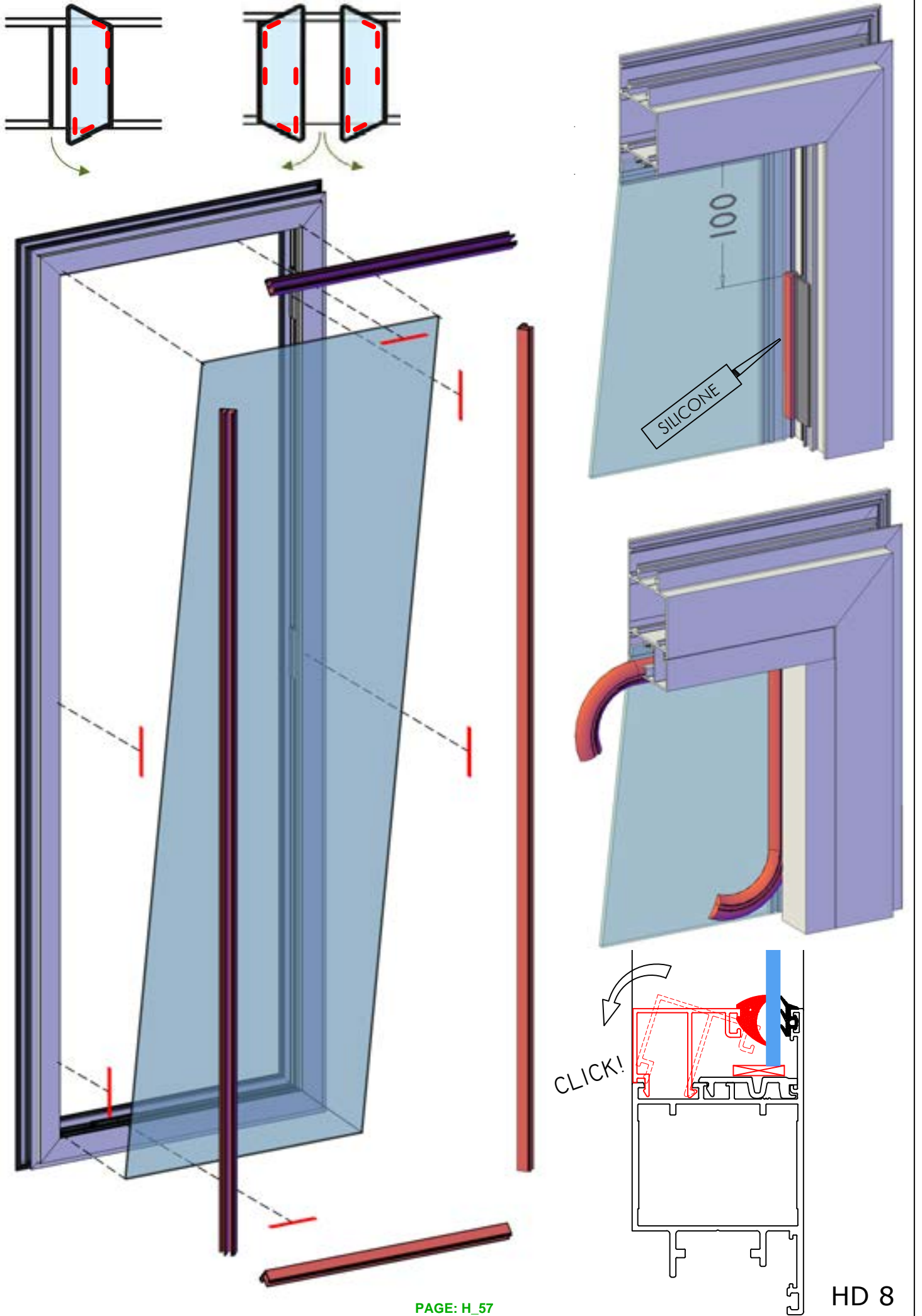


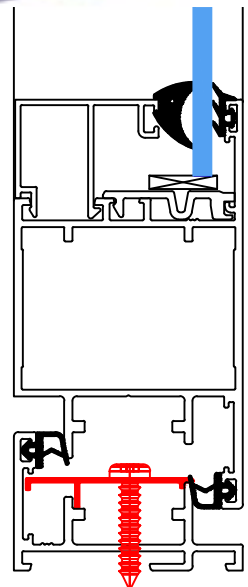
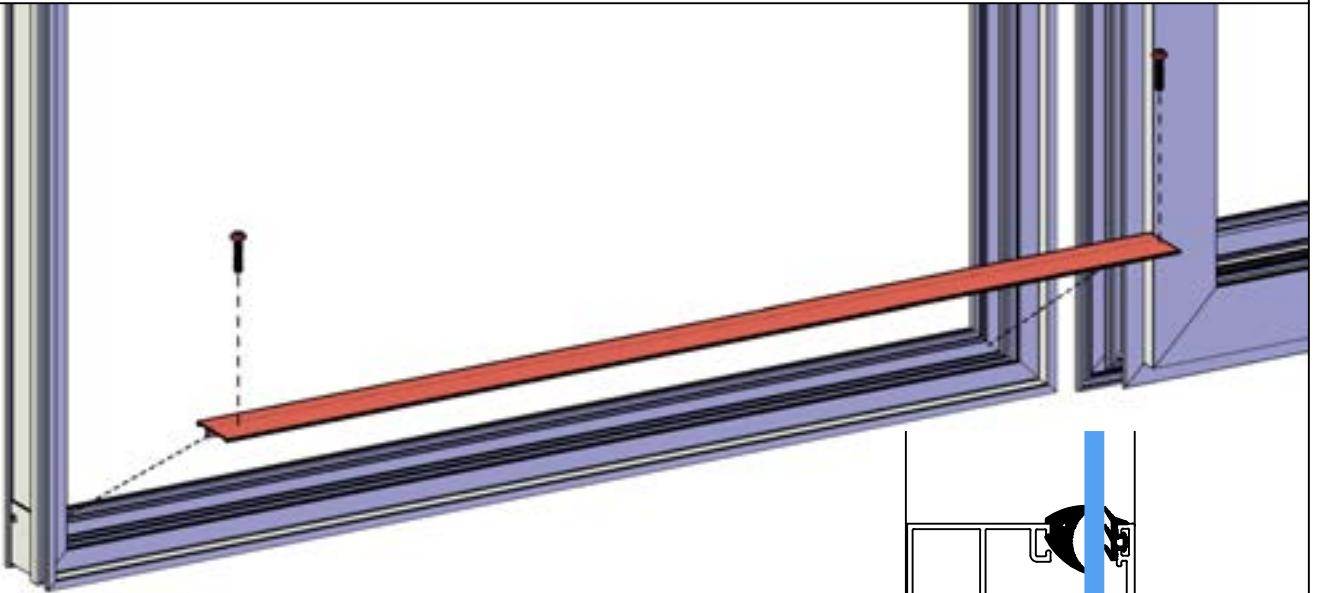
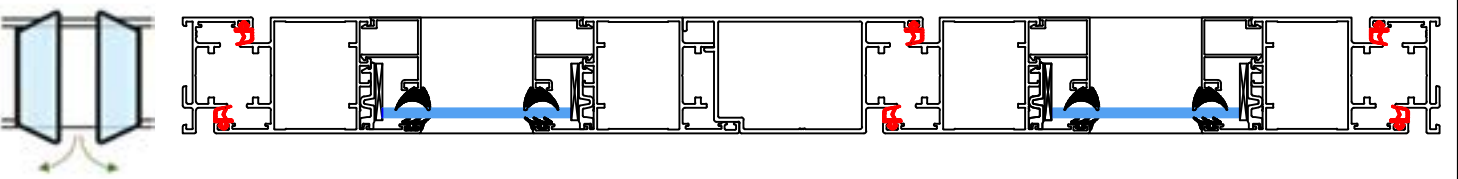
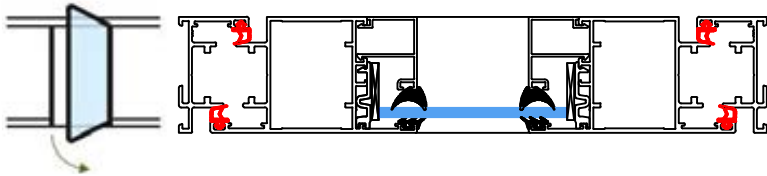
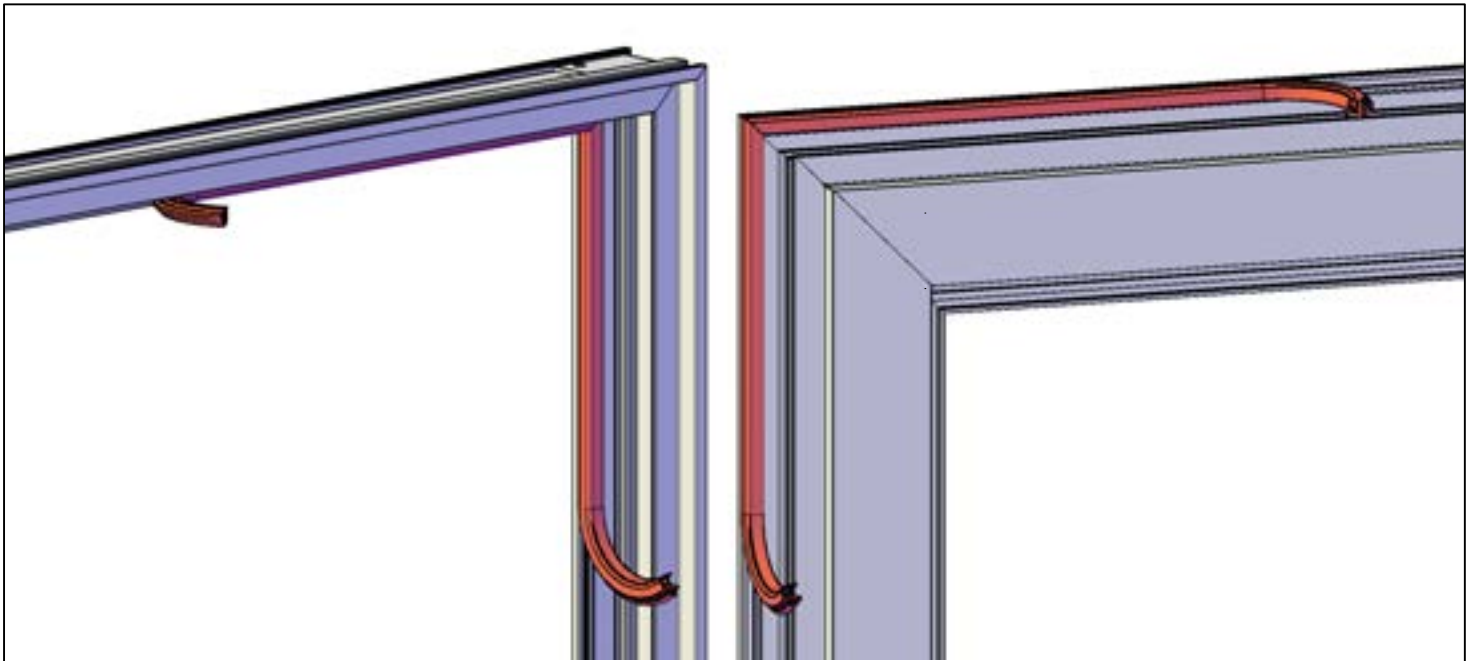


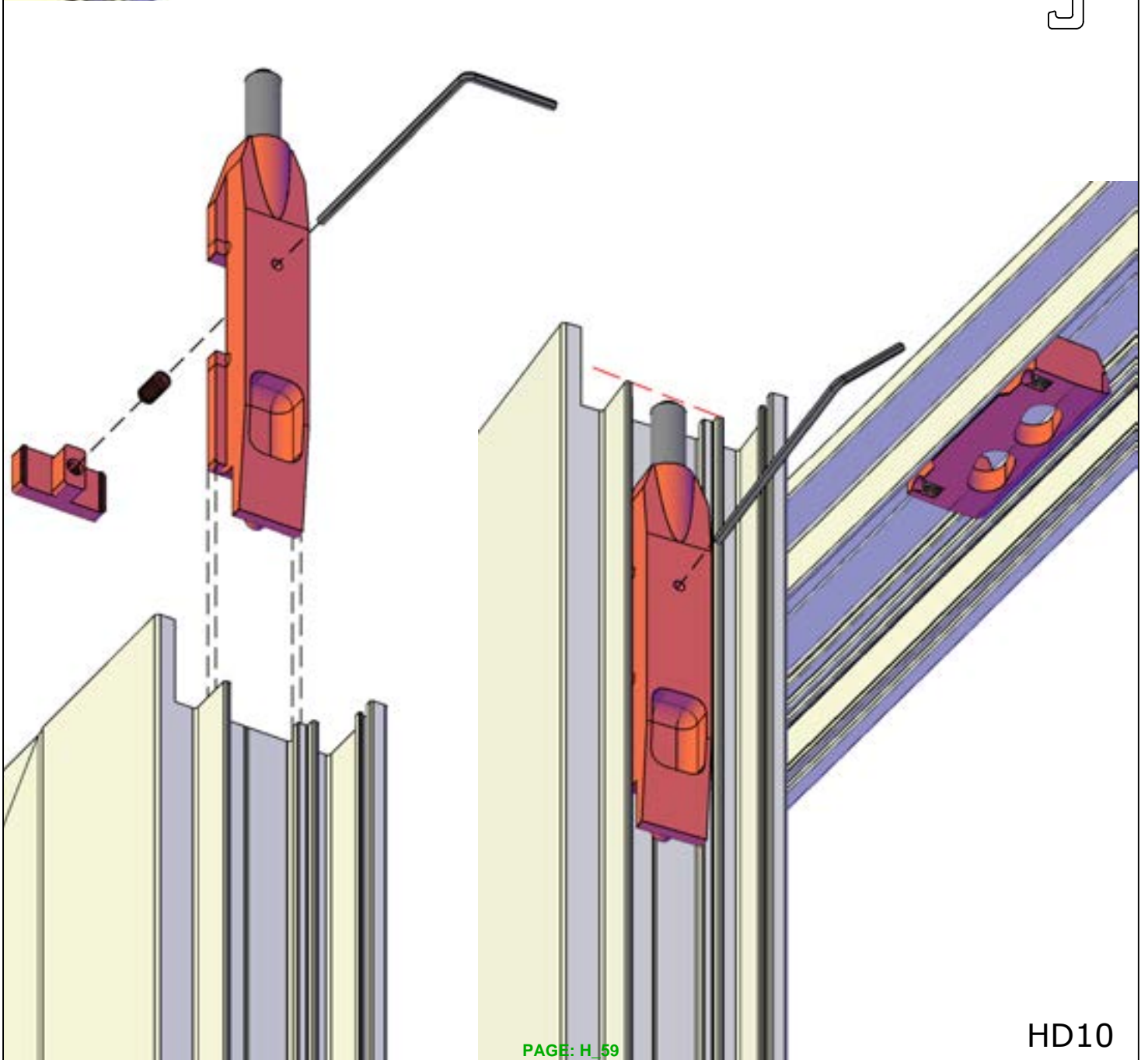
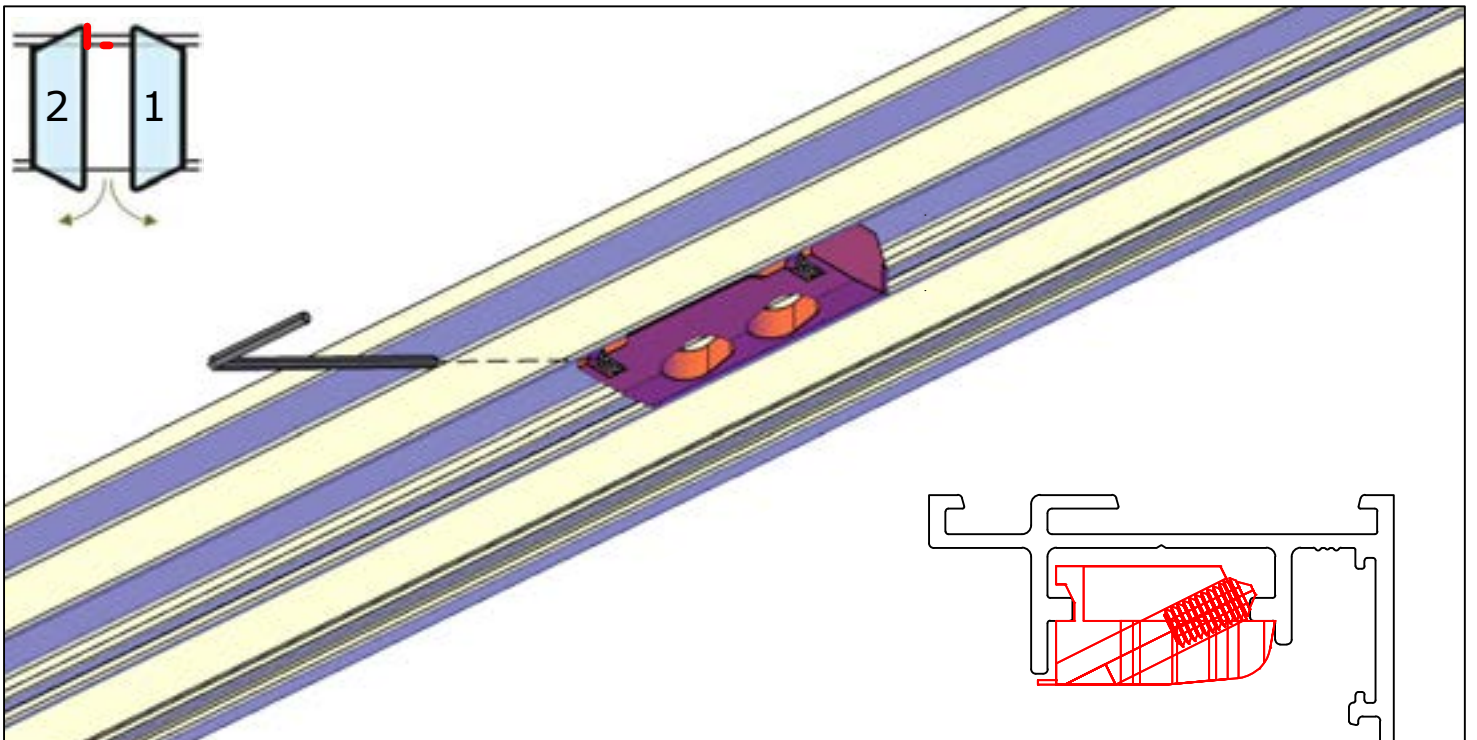


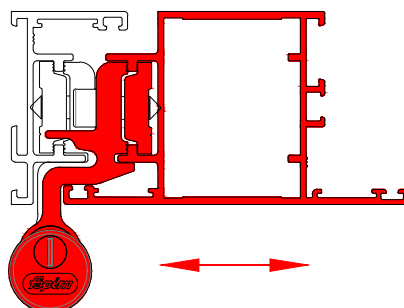
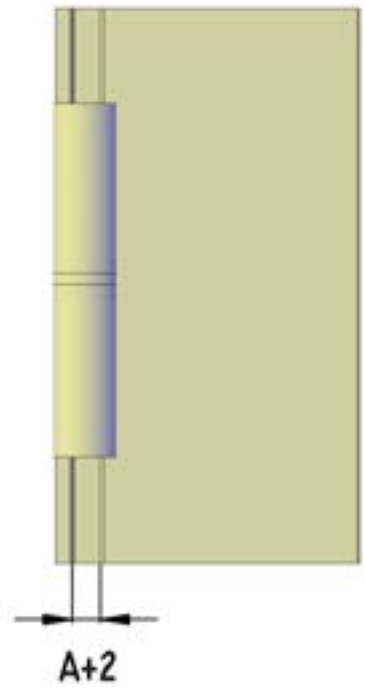
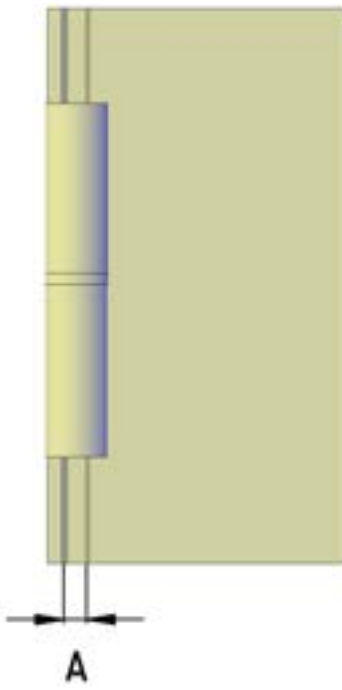
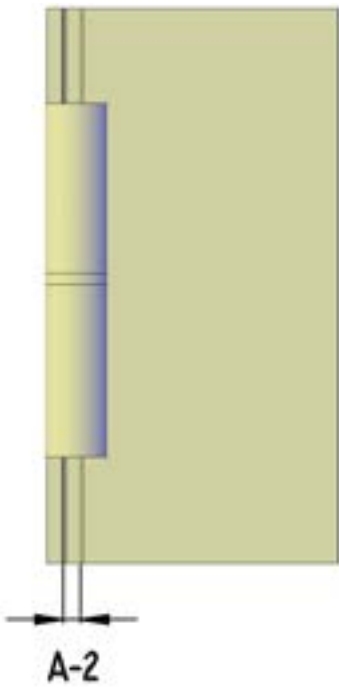
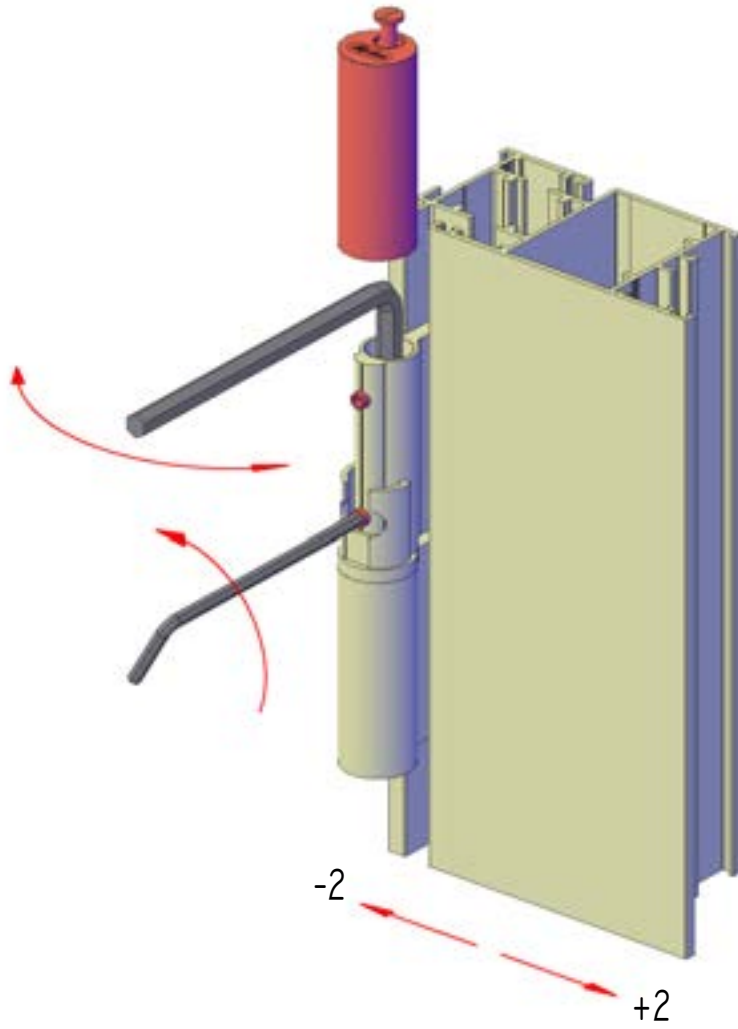


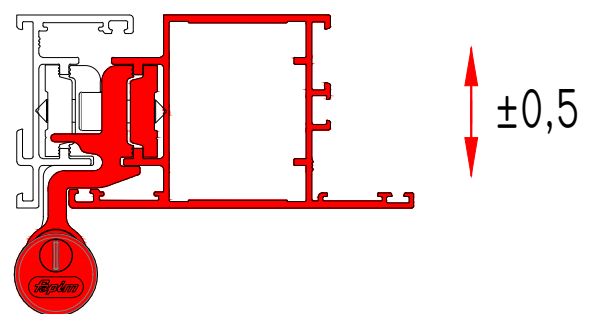
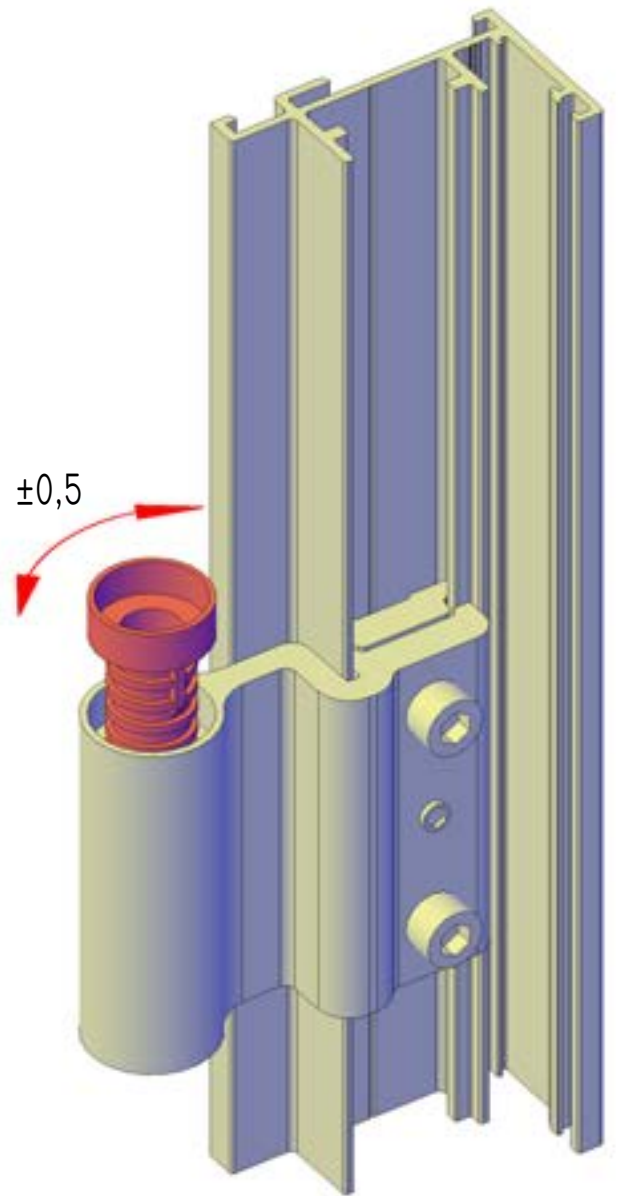
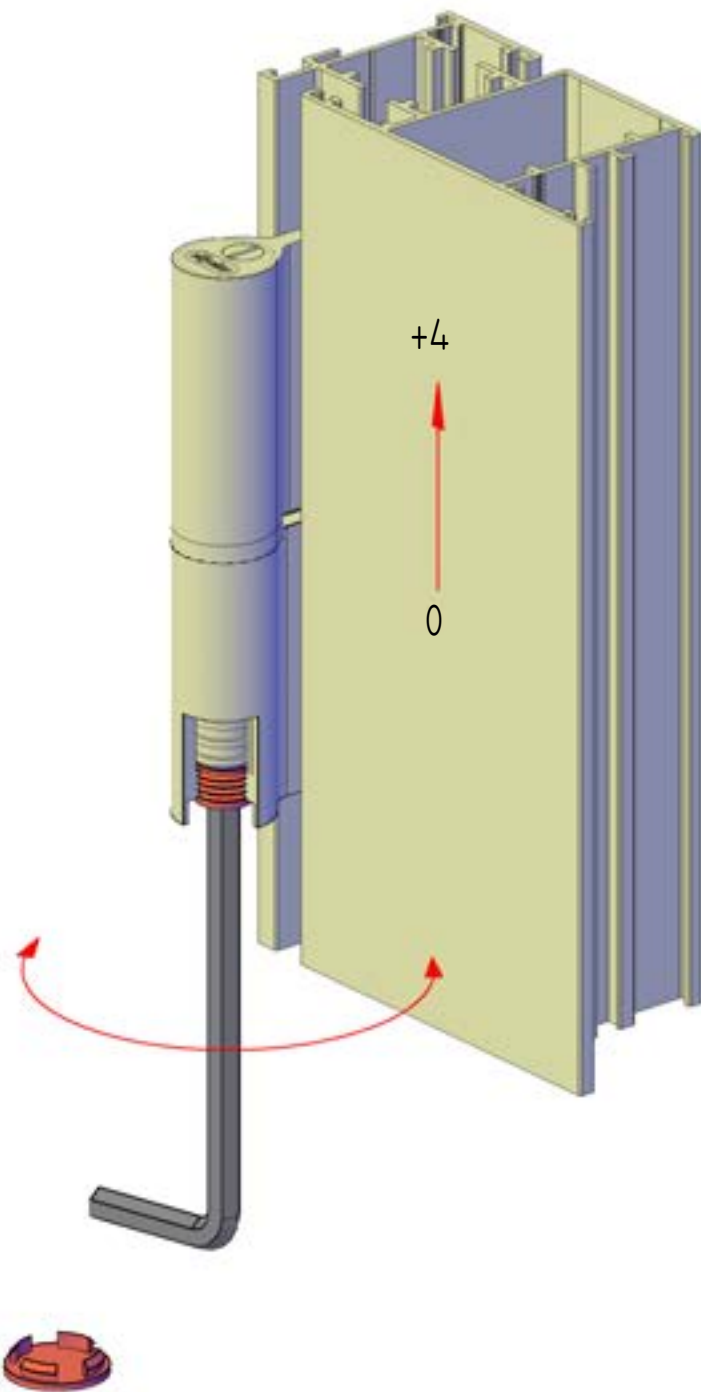




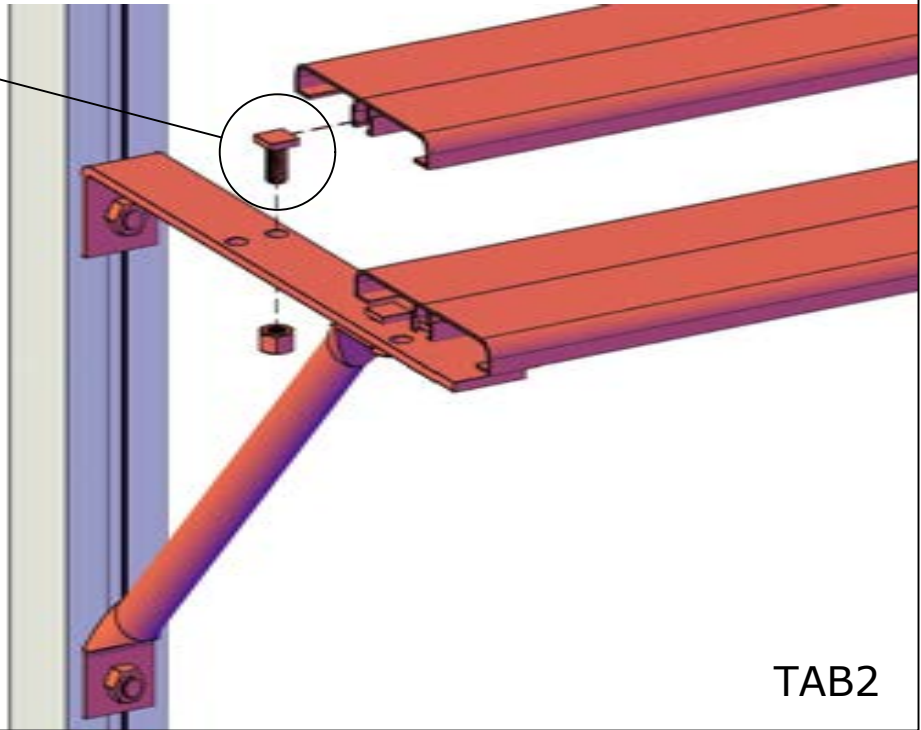
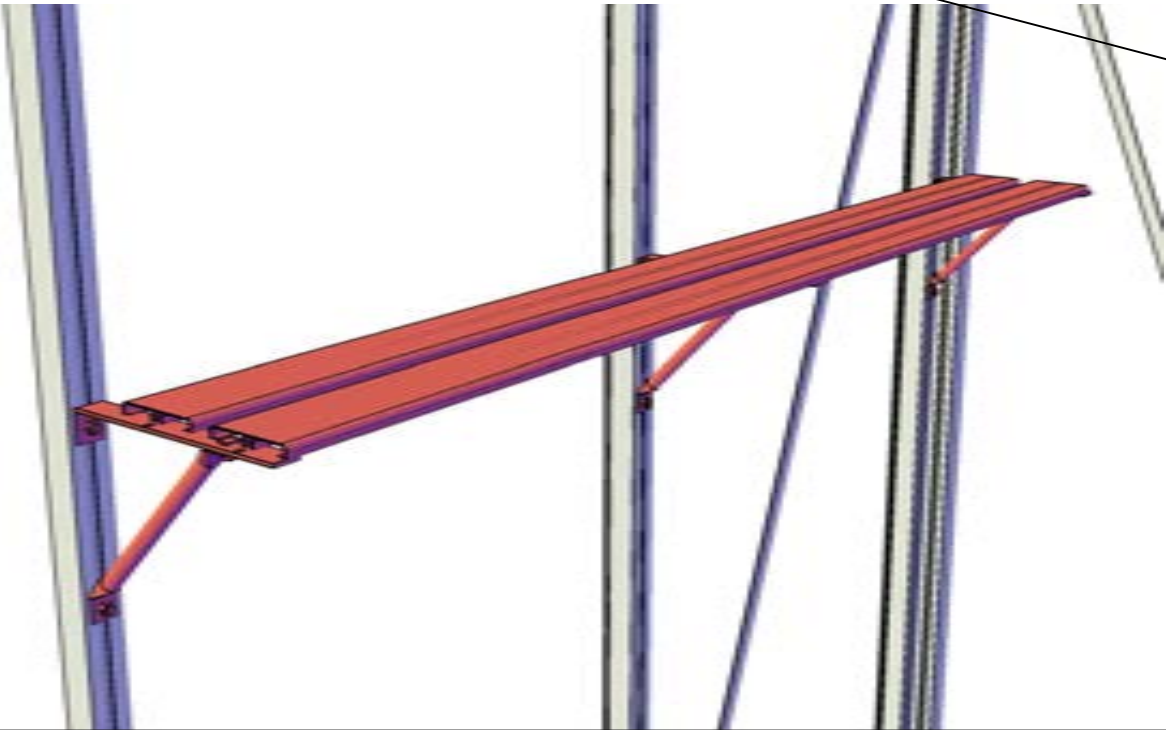
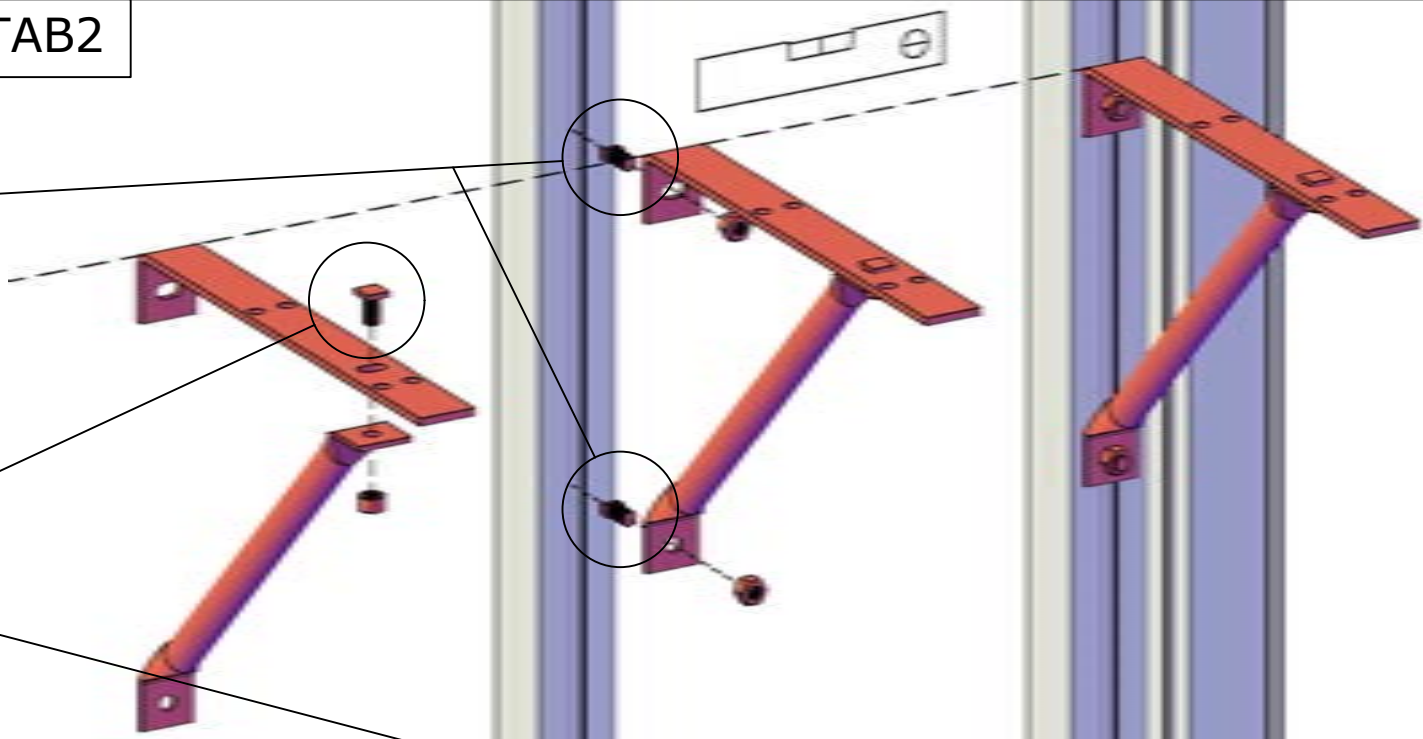
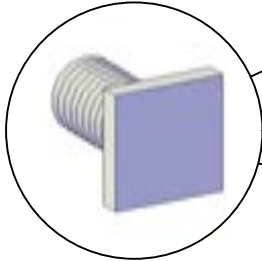
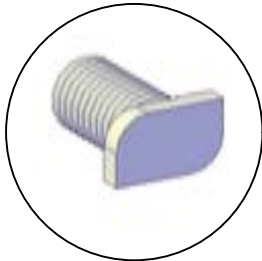






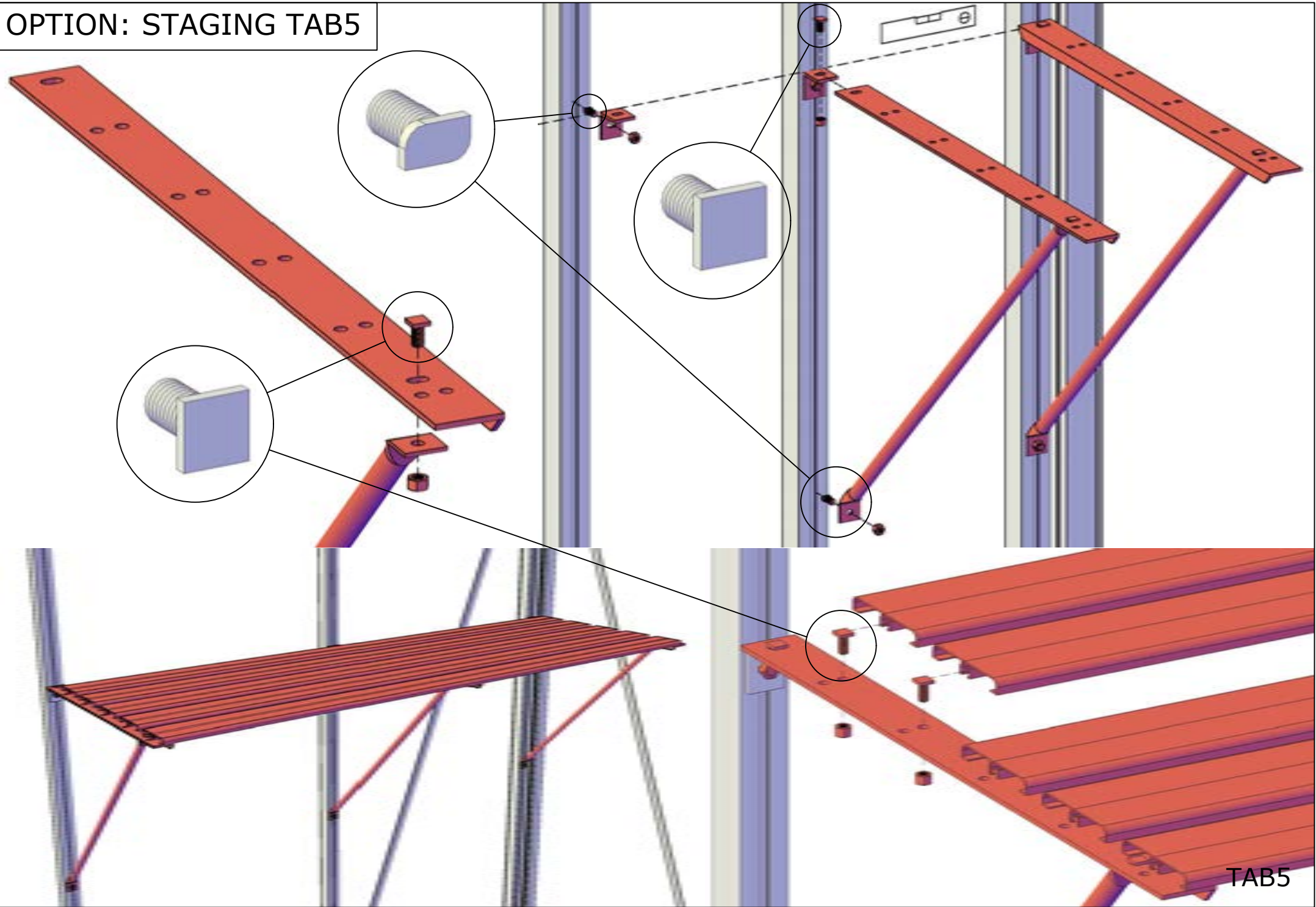


OPTION: STAGING TAB2



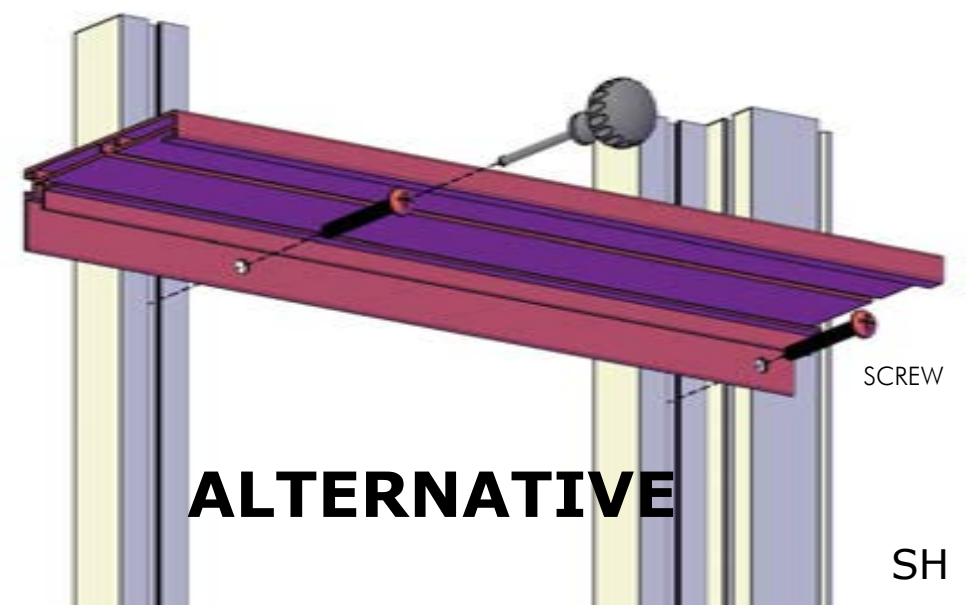
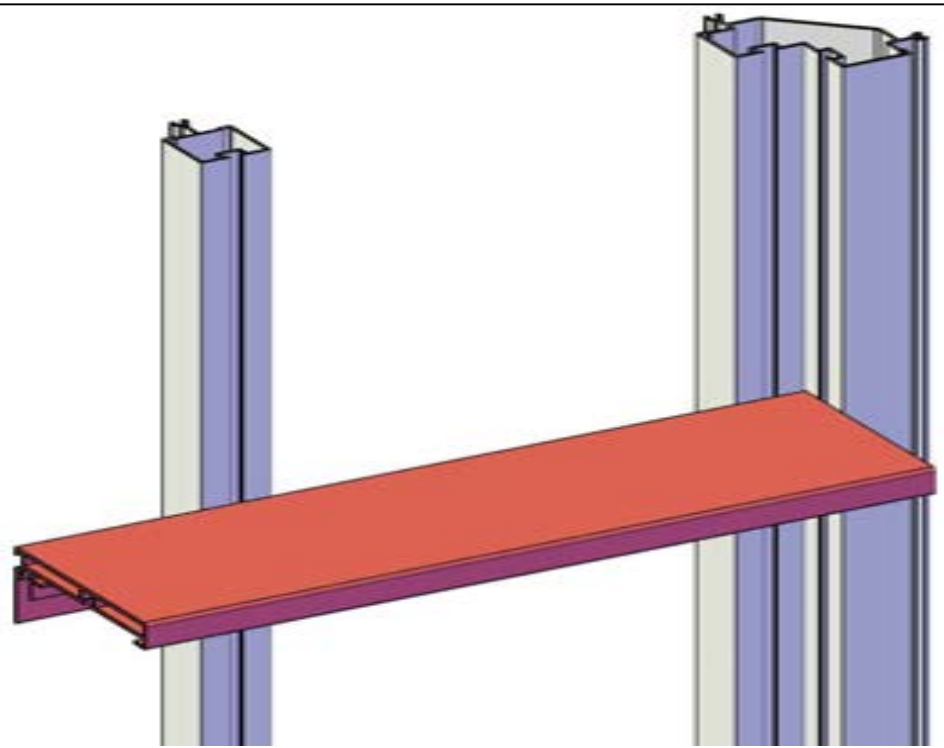
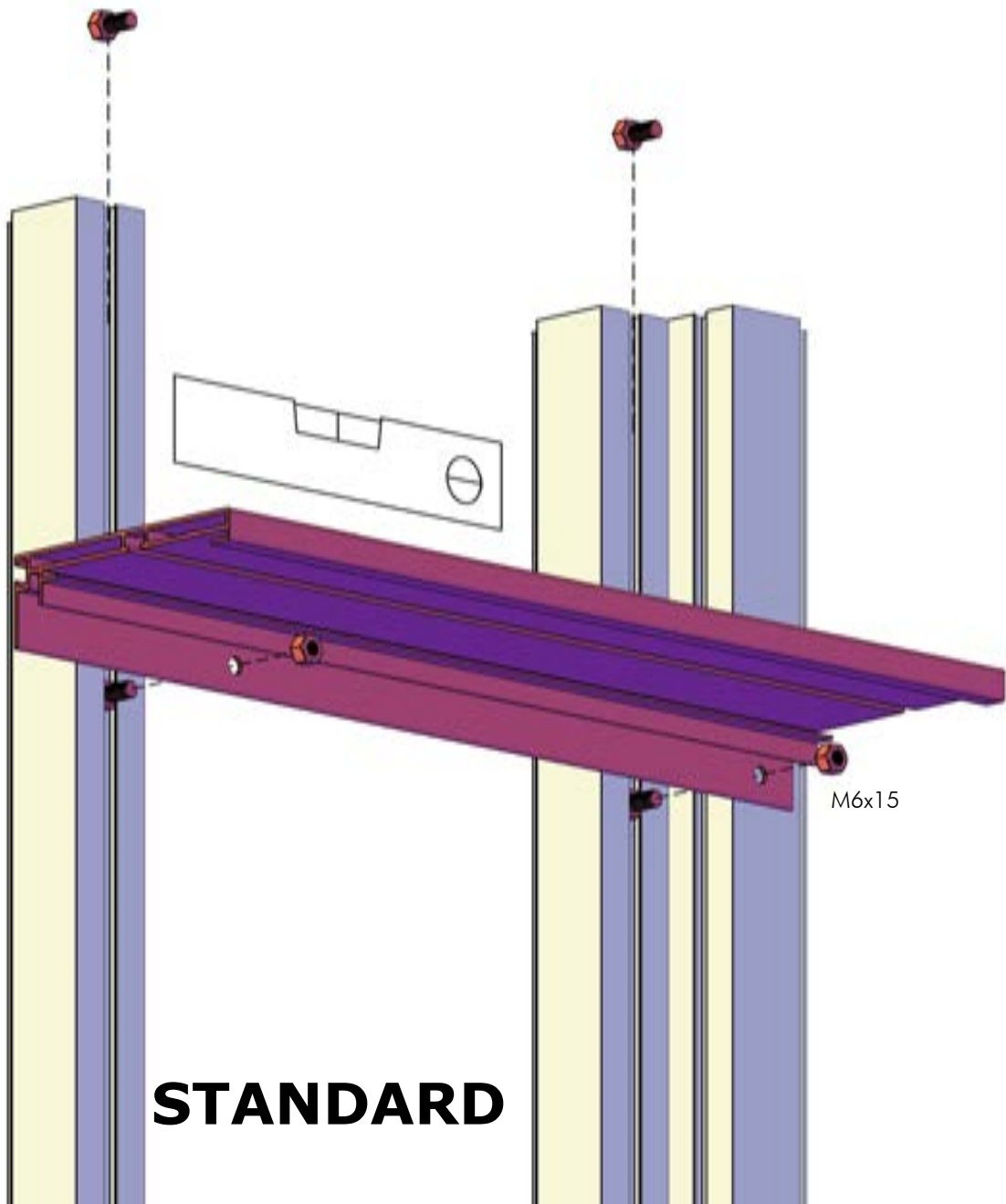
TAB2

OPTION: STAGING TAB5

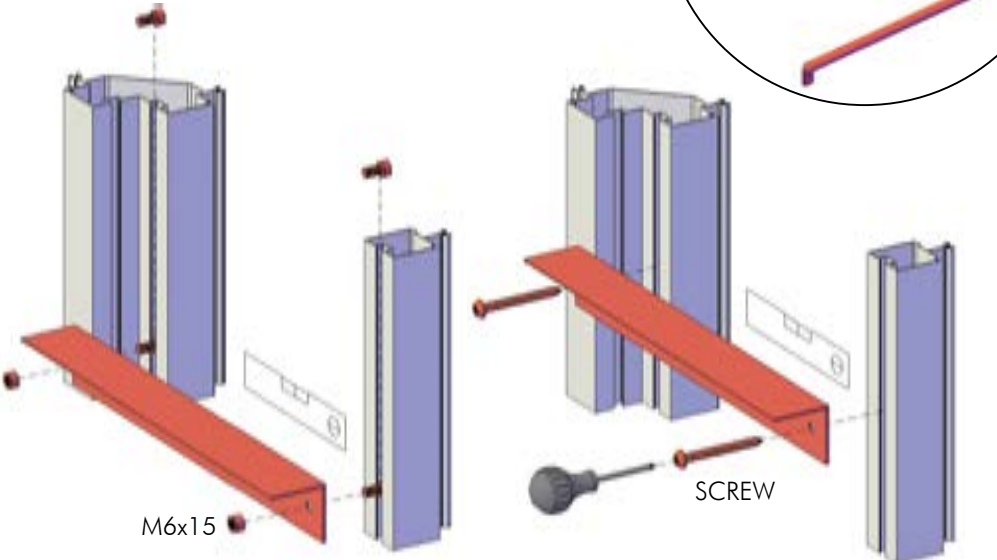
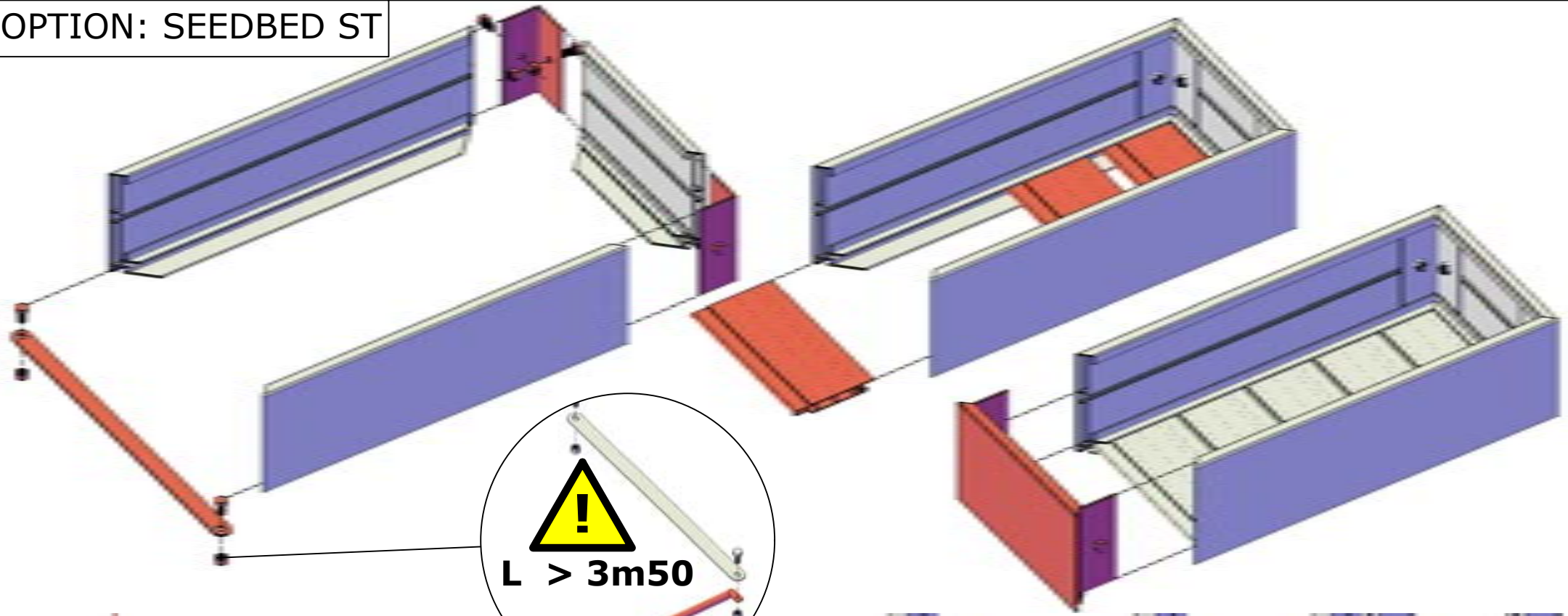


TAB5

OPTION: SHELF SH

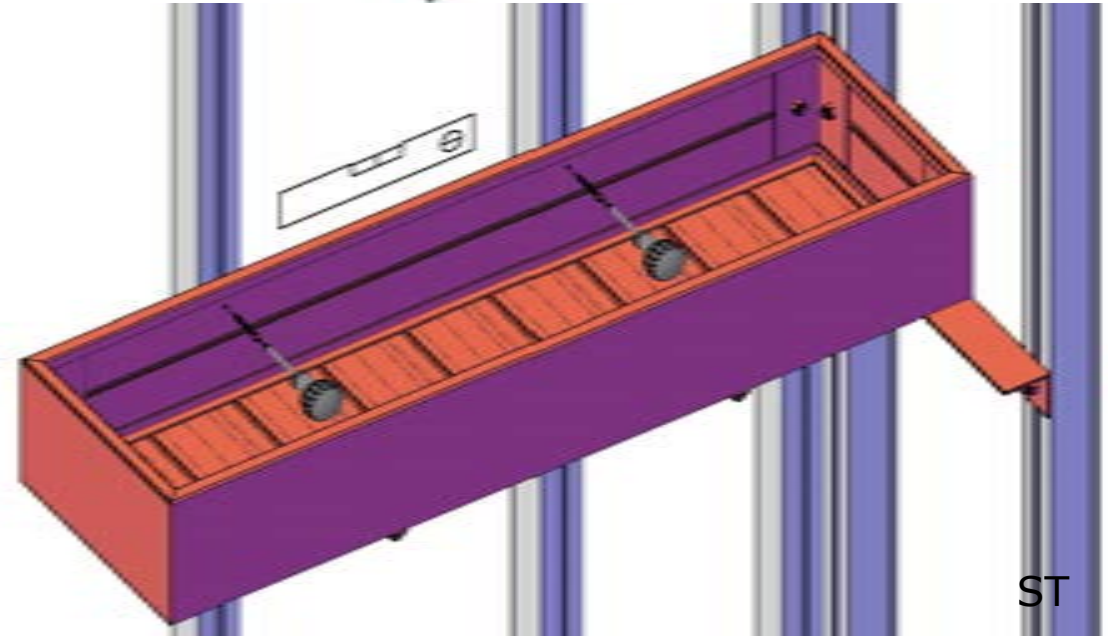


OPTION: SEEDBED ST



STANDARD

ALTERNATIVE



ST