

Compact

3,4 m² - 5,0 m² - 6,6 m² - 8,2 m²



24062020 -CH

Montagevejledning · Montageanleitung · Assembly instruction
Instructions de montage · Montagehandleiding
Instrucciones de montaje · Istruzioni di montaggio · Kokoamisohie

DRIVHUSTILBEHØR FRA JULIANA
GEWÄCHSHAUSZUBEHÖR VON JULIANA
GREENHOUSE ACCESSORIES FROM JULIANA
ACCESSOIRES DE SERRE JULIANA

Forlæng sæsonen og hold øje med temperaturen.
 Verlängern Sie die Saison - und halten Sie die Temperatur im Auge.
 Extend the season - and keep an eye on the temperature.
 Prolongez la saison - et gardez un œil sur la température.



Juliana Petroleumsvärmer
Juliana Petroleumheizung
Juliana Petroleum heater
Juliana Chauffages au pétrole



Juliana Jordtermometer
Juliana Erdbodenthermometer
Juliana Soil thermometer
Juliana Thermomètre de sol



Juliana Min-Max termometer
Juliana Min-Max Thermometer
Juliana Min-Max thermometer
Juliana Thermomètre à Minima - Maxima



Juliana Noblefolie mindsker varmetab
Juliana Noppenfolie - vermindert den Wärmeverlust
Juliana Bubble wrap reduces heat loss
Juliana Le film Noblefolie réduit la perte de chaleur



Juliana Trådhylder i flere størrelser
Juliana Regale in mehreren Größen
Juliana Shelves come in several sizes
Juliana Étagères en plusieurs dimensions



Juliana Hyldeknægte
Juliana Regalhalter
Juliana Brackets
Juliana Support angulaire d'étagères



Juliana Aluminiums-borde med vendbare hylder
Juliana Alutische mit wendbaren Böden
Juliana Aluminium tables with reversible work surfaces
Juliana Tables en alu aux étagères réversibles



Juliana Plantespiral ideel til slyngplanter
Juliana Pflanzenspiral ideal für Schlingpflanzen
Juliana Plant spirals are ideal for creepers
Juliana Tuteurs en spirale - l'idéal pour les plantes grimpantes



Juliana Planteophængsøjer
Juliana Aufhängevorrichtungen - für Pflanzen
Juliana Plant rings can be used to hang up plants
Juliana Pitons d'attaches pour tuteurs sur fils



Juliana Aluminiumsvinkel
Juliana Winkelbeschläge
Juliana Angle hinges
Juliana Equerres d'attache en Aluminium

KÆRE KUNDE!

Tillykke med dit nye drivhus. Montagen af dit nye hus kræver, at du følger denne vejledning trin for trin.

Montagevejledningen er udarbejdet som en kombination af tekst og tegninger. Profilerne er pakket i nummererede del-pakker svarende til rækkefølgen i montagevejledningen. Monter én del-pakke af gangen. Alle bolte, møtrikker og diverse fittings er samlet i en kasse.

Alle detailtegninger er mærket med symbol:

**RÅD OM SIKKERHED**

- Montage må kun foregå i tørt og stille vejr.
- Brug altid handsker ved glasmontage. Drivhusglas har skarpe kanter, især hvis det går i stykker.
- Medhjælpere og specielt børn skal gøres opmærksomme på, at knust glas er et faremoment. Saml straks knust glas op og bortskaf det med omtanke.
- Anvend eventuelt beskyttelsesbriller når du påsætter glasfjedre.
- Placer evt. stige på et plant underlag.
- Det er nødvendigt at have en medhjælper.

SIDE 12: VÆRKTØJ

Til samling af drivhuset kræves det på side 12 viste værktøj.

SIDE 13: FUNDAMENT

Fundamentet indgår ikke som en del af denne leverance, men originalt fundament kan købes særskilt. Det sikrer et stabilt fundament, der er nemt at montere.

Hvis du selv laver fundament, skal de angivne mål være ydermål.

Punkterne skal graves ned i frostfri dybde (800mm). Det samlede fundament med nedstøbningsbeslagene sættes henover hullerne så nedstøbningsbeslagene placeres i hullerne, der bruges ca. 75 liter beton, til at fylde hullerne op med.

Fundamentet skal være 100% vandret og i vinkel. Sidstnævnte sikres ved at kontrollere, at de to diagonalmål er ens.

Bredden på forgavl og baggavl skal være ens.

FASTGØRELSE TIL FUNDAMENT

Når du selv konstruerer fundamentet, bores huller (7 mm) i bundrammen mellem alle lodrette profiler, hvorefter huset skrues fast på fundamentet, se tegning A.

Bruges originalt fundament, fastgøres huset ved hver lodret tremme, som vist på tegning B/C.

SIDE 14-27: MONTERINGSRÆKKEFØLGE

Læg komponenterne op som vist på tegningen og saml derefter i den rækkefølge, billederne viser. Undlad at stramme møtrikkerne helt, før hele delkonstruktionen er samlet.

SIDE 24-27: DØRE OG VINDUER

Skruerne til døren smøres med olie for lettere montage. Glas eller polycarbonat til døre og vinduer monteres samtidig med profilerne.

SIDE 30-37: MONTAGE AF GLAS/POLYCARBONAT

Vigtigt før montage!

Kontroller at gavle og sider er i lod og vinkel, samt at dør(e) og vindue(r) fungerer perfekt.

Bedste monteringsrækkefølge for glas eller polycarbonat: Vinduer – Tag – Døre – Gavle – Sider
SIDE 30-33: GLASMONTAGE

Glasmontage (tegning 1 til 8). Rengør plader og profiler med sprit. Monter nedefra et glas af gangen. Påfør en 3 mm silikonestreg på lodrette profiler markeret med en stiplede streg på tegningen. (3 mm streg giver maksimal vedhæftning). Anvendes mere end anbefalet, kan der købes ekstra tuber. Monter fjedre og glasholdere som vist.
X = Fjeder, > = Glasholder

Evt. knust glas vippes forsigtigt udad, og silikonen løsnes med en skarp hobbykniv. Skrab profilen helt ren før nyt glas isættes.

SIDE 34-37: POLYCARBONATMONTAGE

Oversigtstegningerne side 34/36, viser, hvor plader og lister monteres. Typebetegnelsen angiver længden i mm. Evt. tilpasning foretages med en fintandet sav, kniv eller saks.

NB! For at undgå algedannelse må plader ikke komme i kontakt med jorden. Brug et stykke pap som underlag.

A-lister monteres som vist på side 35/37. Sæt pladen i nederste liste, krum pladen let udad og sæt ind i øverste liste.

M-lister monteres som vist på side 35/37. Sæt overdel af liste ind under aluprofil i hele pladens længde, og klik herefter listen på plads oppefra.

U-lister monteres som vist på side 35/37. Sæt listen på pladen og tilpas længden.

Pladerne kan evt. forsegles mod insekter. Foroven med alutape eller silikone, fornedet kun med gazetape af hensyn til afløb for kondensvand. (Fås i byggemarkedet).

Dit hus er nu færdigmonteret, men vær opmærksom på følgende:

VEDLIGEHOLDELSE

- Smøre døre (hængsler og lås).
- Rengøre tagrende for blade o. lign.
- Justering af vinduer.
- Udskifte ituslået glas.
- Rengøre huset med desinficerende middel før og efter vækstsæson.

VINTERSIKRING

I områder, hvor der kan forekomme sne, anbefaler vi følgende vintersikring:

- Understøttelse af tagryggen midt i huset.
- Større mængder sne på taget bør skræbes ned.
- Tag forholdsregler mod nedstyrtende snemasser f.eks. fra træ eller hustag.
- Demonter cylindre til eventuelle automatiske vinduesåbnere (ekstraudstyr).
- Fastgør dør(e) og vindue(r) så vinden ikke kan få fat og lave skade på huset.

VAND OG KONDENS

Vi gør opmærksom på, at dit drivhus ikke er at sammenligne med f.eks. en udestue, og vi gør derfor opmærksom på, at der i forbindelse med nedbør kan være visse utætheder i huset, og at kondens ligeledes vil fremtræde på indersiden af huset. Sørg for god udluftning for at undgå kondens.

FORSIKRING

Vær opmærksom på, at ikke alle forsikringsselskaber automatisk dækker glashuse. Kontakt dit forsikringsselskab for at sikre forsikringsdækning.

GARANTI

Der ydes 12 års garanti, som dækker ombytning eller reparation af defekte dele. Garantien omfatter ikke polycarbonat, glas, transport, montage, fragt m.v. Der ydes 2 års garanti på eventuel lakering. Bemærk at der kan forekomme mærker i malingen, som stammer fra ophængning af profiler. Garantien bortfalder, hvis drivhuset ikke er monteret i overensstemmelse med denne vejledning.

REKLAMATIONER

Vi har strenge kvalitetskrav for at sikre dig et fejlfrit produkt. Skulle der alligevel være fejl eller mangler, så kontakt straks din forhandler. Husk at specificere manglen ved at oplyse drivhusmodel og komponentnummer samt kvalitetskontrolnummeret.

Eventuelle ophængs mærker samt blanke ender på lakerede Juliana profiler, vil ikke være synlige efter endt montage af huset.

Vi ønsker et stort tillykke med det nye drivhus, som vi håber vil bringe stor glæde i mange år fremover.

Med venlig hilsen

Juliana Drivhuse A/S

DEAR CUSTOMER

Congratulations on purchasing your new greenhouse. It is important that you follow these assembly instructions step-by-step.

The assembly instructions are a combination of text and illustrations. The profiles are packed in separate, numbered packs corresponding to their order of use in the instructions. Assemble one pack at a time. All nuts, bolts and fittings are contained in a Box. Each pack is specified in separate lists of components.

All detailed illustrations are marked with the following symbols:



Seen from the inside Seen from the outside

SOME SAFETY PRECAUTIONS

- Assembly must only be carried out in dry and calm weather.
- Always wear work gloves when installing the glazing. Greenhouse glass has sharp edges, especially if it breaks.
- Assistants and especially children must be warned that broken glass is dangerous. Pick up all broken glass at once and remove it with care.
- We recommend that you wear protective glasses while fixing the spring wire clips.
- Any ladders that are used must be placed on a level surface.
- It is essential to have an assistant available.

PAGE 12: TOOLS

Assembling the greenhouse requires the tools shown on page 12.

PAGE 13: FOUNDATIONS

No base is included with this product. However, an original base is available separately. This base is easy to construct and will guarantee you a stable base for your greenhouse.

If you construct your own base, the specified measurements must be external measurements. The holes must be dug out to below the frost line (800 mm). Place the assembled base with anchor legs over the holes so the anchor legs fit into the holes; it takes about 75 litres of concrete to fill up the holes.

Make sure the base is completely level and square. To square the base, make sure the two diagonal measurements are identical.

The width of the front and back gables must also be identical.

ATTACHMENT TO THE BASE

If you construct your own base, you must drill holes (7mm) in the ground frame between all the vertical profiles. The greenhouse must then be secured to the base using screws (A).

If you use an original base, the greenhouse must be secured to each vertical bar as shown on drawings B/C.

PAGE 14-27: ORDER OF ASSEMBLY

Place the components as shown on the illustration and assemble in the order shown in the pictures. Do not tighten the nuts fully until the entire sub-frame has been assembled.

PAGE 24-27: DOORS AND WINDOWS

For easier assembly, we recommend that you oil the screws for the doors. The glass or polycarbonate for the door(s) and windows must be fitted at the same

time as the profiles.

PAGES 30-37: FITTING OF GLASS/POLYCARBONATE

Important before assembly!

Make sure that the gables and sides are level and square and that door(s) and window(s) are functioning perfectly.

The best order of assembly for the glass or polycarbonate is as follows:

Windows - Roof - Doors - Gables - Sides

PAGE 30-33: GLASS INSTALLATION

Glass installation (illustrations 1 to 8)

Degrease the sheets and frames with spirit.

Start glazing from the bottom, one pane at a time.

Apply a 3mm silicone bead around the vertical frames as indicated (the dotted lines on the illustration). (A 3mm bead of silicone is sufficient to ensure maximum adhesion). If you use more silicone than recommended, extra tubes can be purchased.

Spring wire clips and glass-holders must be fitted as shown.

X = Spring wire clips, > = Glass-holders

If you accidentally break a pane, carefully pull the broken glass outwards and loosen the silicone using a sharp craft knife.

Clean the profile completely before inserting a new pane of glass.

PAGE 34-37: POLYCARBONATE INSTALLATION

The illustrations at the bottom of pages 34/36 show where to fit the polycarbonate sheets and strips. The type designation states the length in millimetres. If adjustment is necessary, use a fine-tooth saw. NB! To avoid the growth of algae, prevent the polycarbonate sheets from coming into contact with the ground by resting them on a sheet of cardboard.

A-strips are fitted as shown on pages 35/37. Insert the sheet into the bottom strip, bend the sheet slightly outwards and insert it into the top strip.

M-strips are fitted as shown on pages 35/37. Place the upper part of the strip under the aluminium profile along the full length of the sheet and then click the strip into position from above.

U-strips are fitted as shown on pages 35/37. Fit the strip to the sheet and adjust the length.

If desired, the sheets may be sealed against insects. Seal the top using aluminium tape or silicone. The bottom should only be sealed with air-strip tape to allow condensation to escape (available from your local dealer).

Your greenhouse is now fully assembled. However, please note the following:

MAINTENANCE

- Grease the doors (hinges and locks).
- Keep the gutters free from leaves, etc.
- Adjust the windows as necessary.
- Replace any broken glass.
- Clean the greenhouse with disinfectant before and after the growing season.

WINTER PROTECTION

If you anticipate snow during the winter, we recommend the following winter precautions:

- Support the apex of the roof in the middle.
- Remove any deep snow from the roof.

- Take precautions to prevent snow falling from a tree or roof, for example.
- Remove the cylinders for the automatic window openers, if fitted (optional extras).
- Secure the door(s) and window(s) to prevent wind damage to the greenhouse.

WATER AND CONDENSATION

Please note that your greenhouse is not like a conservatory, for example, and that you should therefore be aware that the greenhouse may leak during or after precipitation and that condensation will occur on the inside of the greenhouse. Good ventilation will help prevent condensation.

INSURANCE

Please note that not all insurance companies cover greenhouses automatically. Please contact your insurance company to ensure that your greenhouse is covered.

GUARANTEE

Juliana greenhouses are covered by a 12-year guarantee, which covers the replacement or repair of faulty parts. The guarantee does not cover polycarbonate, glass, transport, assembly, freight, etc.

Juliana greenhouses are covered by a two-year warranty on painted parts, where fitted. Note that marks on the paint may occur due to suspension of the profiles.

The guarantee will be void if the greenhouse is not assembled in accordance with these instructions.

COMPLAINTS

All our greenhouses are built to the highest quality standards. However, should you experience any problems, please contact your dealer at once. When describing the defect, please state the greenhouse model, the component number and the quality control number.

Any suspension marks or shiny ends on painted Juliana profiles will not be visible after the greenhouse has been assembled.

Congratulations on your new greenhouse, which we hope will bring you a lot of pleasure for many years to come.

Yours sincerely,

Juliana Drivhuse A/S



Wir gratulieren Ihnen zu Ihrem neuen Gewächshaus

SEHR GEEHRTER KUNDE!

Wir gratulieren Ihnen zu Ihrem neuen Gewächshaus. Zur Montage des Gewächshauses folgen Sie bitte gewissenhaft Schritt für Schritt dieser Montageanleitung.

Die Anleitung ist eine Kombination von Text und Zeichnungen. Die Profile sind in nummerierten Paketen verpackt, gemäß Reihenfolge der Montage. Montieren Sie jeweils den kompletten Inhalt einer Packung auf einmal. Montagebolzen, Muttern sowie die diversen Montagebeschläge finden Sie in einer Box.

Der Inhalt jeder Packung ist in einer separaten Stückliste spezifiziert.

Alle Detailzeichnungen sind mit folgenden Symbolen gekennzeichnet:



von innen gesehen



von außen gesehen

SICHERHEITSHINWEISE

- Die Montage darf nur bei trockenem und windstillem Wetter erfolgen.
- Tragen Sie beim Einsetzen der Glasscheiben unbedingt Arbeitshandschuhe. Gewächshausglas hat scharfe Kanten, besonders wenn es zerbricht.
- Helfer und besonders Kinder müssen auf das Risiko von Glasbruch hingewiesen werden. Glasbruch muss sofort aufgesammelt und sorgfältig entsorgt werden.
- Tragen Sie bei der Montage der Glasfedern eventuell eine Schutzbrille.
- Stellen Sie eine evtl. notwendige Leiter auf eine ebene Fläche.
- Zur Montage ist eine Hilfskraft notwendig.

SEITE 12: WERKZEUG

Zur Gewächshausmontage brauchen Sie das auf Seite 12 gezeigte Werkzeug.

SEITE 13: FUNDAMENT

Das Fundament gehört nicht zum Lieferumfang. Das separat erhältliche Originalfundament ist ein stabiles, leicht zu montierendes Fundament. Falls Sie das Fundament selbst erstellen, beachten Sie, dass die angegebenen Maße Außenmaße sind. Die Gründung muss frostfrei sein, weshalb die Fundamentlöcher 800 mm tief auszuheben sind. Das zusammengebaute Fundament wird mit den Einbaubeschlägen über die Löcher der vorbereiteten Punktfundamente gesetzt und einbetoniert. Zum Verfüllen benötigen Sie ca. 75 Liter Beton. Das Fundament muss hundertprozentig waagrecht und rechtwinklig sein. Letzteres lässt sich durch Messen der beiden Diagonalen feststellen, die gleich lang sein müssen. Außerdem müssen Vorder- und Hintergiebel die gleiche Breite haben.

BEFESTIGUNG AM FUNDAMENT

Wenn Sie Ihr Fundament selbst erstellen, bohren Sie in den Bodenrahmen zwischen alle senkrechten Profile Löcher (7 mm), mit denen das Haus auf dem Fundament festgeschraubt wird (Zeichnung A). Beim Originalfundament befestigen Sie das Haus bei jedem senkrechten Stab (Zeichnung B/C).

SEITE 14-27: MONTAGEREIHENFOLGE

Legen Sie die Komponenten wie in der Zeichnung dargestellt bereit und montieren Sie sie in der abgebildeten Reihenfolge.

Ziehen Sie die Schraubenmuttern erst dann ganz fest, wenn die gesamte Teilkonstruktion montiert ist.

SEITE 24-27: TÜREN UND FENSTER

Zur einfacheren Montage die Schrauben für die Tür mit Öl schmieren. Glas oder PC-Stegplatten für Türen und Fenster werden gleichzeitig mit den Profilen montiert.

SEITE 30-37: MONTAGE VON GLAS/PC- STEGPLATTEN

Wichtig, vor der Montage beachten: Vergewissern Sie sich, dass Giebel-/Seitenwände im Lot stehen und Tür(en) und Fenster perfekt funktionieren.

Die beste Montagereihenfolge für Glas bzw. PC-Stegplatten:

Fenster — Dach — Türen — Giebel — Seiten

SEITE 30-33: GLASMONTAGE

Zeichnungen 1 bis 8. Entfetten Sie die Platten und Profile mit Spiritus. Montieren Sie von unten, ein Glas nach dem anderen. Einen 3 mm Silikonstrang auf die senkrechten Profile auftragen, wie durch die gestrichelte Linie auf der Zeichnung markiert. Ein 3 mm Silikonstrang gibt maximale Oberflächenhaftung. Falls Sie mehr Silikon auftragen als empfohlen, können Sie zusätzliche Kartuschen nachkaufen.

Glasfedern und Glashalter wie abgebildet montieren. X = Feder, > = Glashalter

Evtl. gebrochene Scheiben vorsichtig herausnehmen und Silikonreste mit einem scharfen Messer von den Profilen entfernen, bevor neue Scheiben eingesetzt werden.

SEITE 34-37: MONTAGE DER PC-STEGPLATTEN

Die Übersichtszeichnungen Seite 34/36 zeigen, wo Platten und Leisten zu montieren sind. Die Typenbezeichnung gibt die Länge (mm) an. Evtl. Längenanpassungen mit einer feinen Säge/feinzahnigen Klinge vornehmen.

ACHTUNG! Vermeiden Sie Algenbildung: Die Platten dürfen nicht in Kontakt mit Erde kommen. Verwenden Sie ggf. Pappe o.ä. als Unterlage.

A-Leisten wie auf Seite 35/37 gezeigt montieren. Platten in die unterste Leiste stecken, leicht nach außen biegen und in die oberste Leiste einsetzen.

M-Leisten wie auf Seite 35/37 gezeigt montieren. Das Oberteil der Leiste unter dem Alu-Profil in der ganzen Länge der Platte einsetzen und die Leiste dann von oben zurechtclicken.

U-Leisten wie auf Seite 35/37 gezeigt montieren. Leiste auf die Platte setzen und in der Länge anpassen.

Die Platten können gegen Insekten versiegelt werden, oben mit Alu-Klebeband oder Silikon, unten mit Rücksicht auf den Ablauf von Kondenswasser nur mit Gaze-Klebeband (Materialien im Baumarkt erhältlich).

Ihr Gewächshaus ist jetzt fertig montiert. Bitte beachten Sie Folgendes:

PFLEGE

- Tür schmieren (Scharniere und Schloß)
- Dachrinne von Blättern u. ä. reinigen
- Fenster justieren
- Gebrochenes Glas austauschen
- Haus vor und nach der Anbausaison mit Desinfektionsmittel reinigen

WINTERSICHERUNG

In Schneegebieten empfehlen wir folgende Wintersicherung:

- Den Dachrücken mitten im Haus abstützen
- Bei starker Schneelast das Dach freimachen
- Sichern Sie das Haus vor evtl. abstürzenden Schneemassen von Bäumen u.a.
- Zylinder zur automatischen Fensteröffnung (sofern vorhanden, Extrazubehör) demontieren
- Zum Schutz des Hauses Tür(en) und Fenster sichern, damit der Wind sie nicht hin- und herschlagen kann

WASSER UND KONDENSAT

Wir weisen darauf hin, dass Ihr Gewächshaus nicht mit einem Wintergarten zu vergleichen ist – bei Niederschlägen können Undichtigkeiten auftreten; auch Kondensatbildung an den Hausinnenseiten ist möglich. Kondenswasser können Sie durch gute Lüftung vermeiden.

VERSICHERUNG

Wir weisen darauf hin, dass nicht alle Versicherungen automatisch Gewächshäuser abdecken. Fragen Sie bei Ihrer Versicherung nach.

GARANTIE

Es werden 12 Jahre Garantie geleistet, die Austausch oder Reparatur defekter Teile deckt. PC-Stegplatten, Glas, Transport, Montage, Fracht und dgl. sind nicht in der Garantie enthalten.

Auf eventuelle Lackierungen werden zwei Jahre Garantie geleistet. Beachten Sie, dass Kratzer im Lack durch die Aufhängung der Profile möglich sind. Die Garantie entfällt, wenn das Haus nicht gemäß dieser Montageanleitung montiert wurde.

REKLAMATIONEN

Wir haben strenge Qualitätsansprüche, um Ihnen ein fehlerfreies Produkt zu sichern. Sollten trotzdem Fehler oder Mängel auftreten, wenden Sie sich umgehend an Ihren Händler. Beschreiben Sie genau den Mangel und geben Sie Gewächshausmodell, Komponentenummer und Qualitätskontrollnummer an.

Eventuelle Aufhängemarkierungen sowie freie Enden von lackierten Juliana-Profilen sind nach beendeter Montage des Gewächshauses nicht mehr sichtbar.

Wir gratulieren Ihnen zu Ihrem neuen Gewächshaus, das Ihnen hoffentlich viele Jahre lang Freude machen wird.

Mit freundlichem Gruß,

Juliana Drivhuse A/S

BÄSTA KUND!

Grattis till ditt nya växthus. För att kunna montera ditt nya hus måste du följa den här bruksanvisningens steg för steg.

Monteringsanvisningarna är en kombination av text och illustrationer. Profilerna är packade i numererade paket, som motsvarar följdordningen i monteringsanvisningen. Montera en del i taget. Alla skruvar, muttrar och diverse smådelar är samlade i en låda.

Varje delpaket är specificerade på separata komponentlistor.

Alla detaljritningar är markerade med symbol:

Sett inifrån  Sett utifrån 

SÄKERHETSÅD

- Montering bör endast ske i torrt och lugnt väder.
- Använd alltid handskar vid glasmontering. Växthusglas har vassa kanter, särskilt när det går sönder.
- Medhjälpare och särskilt barn ska göras uppmärksamma på att krossat glas är en fara. Samla upp allt krossat glas och kasta det direkt.
- Använd eventuellt skyddsglasögon när du sätter fast flugbenen.
- Om det behövs en stege ska den placeras på plant underlag.
- Det är viktigt att ha en medhjälpare.

SIDA 12: VERKTYG

För montering av växthuset krävs de verktyg som visas på sida 12.

SIDA 13: FUNDAMENT

Fundament ingår inte som en del av denna leverans, men originalfundament kan köpas separat. Det är ett stabilt fundament som är lätt att montera.

Om du gör ett eget fundament ska de angivna måtten vara yttermått.

Hålen ska grävas till frostfritt djup (800 mm). Det monterade fundamentet med nedgjutningsbeslagen placeras över hålen, så att nedgjutningsbeslagen hamnar i hålen. Ca 75 liter betong krävs för att fylla upp hålen.

Fundamentet måste vara helt vågrätt och i vinkel. Vinkeln kontrolleras genom att man mäter att de två diagonalmåtten är lika.

Bredden på framsidans gavel och baksidans gavel ska vara samma.

FASTSÄTTNING I FUNDAMENT

När du konstruerar fundamentet själv ska hål (7 mm) borrar i bottenramen mellan alla lodräta profiler, och sedan skruvas växthuset fast på fundamentet, se bild A. Om du använder originalfundament så sätts växthuset fast i varje lodrät profil, som visas på bild B/C.

SIDA 14–27: MONTERINGSORDNING

Lägg upp komponenterna och montera därefter i den ordning som bilden visar. Undvik att späna skruvarna helt förrän hela delkonstruktionen är monterad.

SIDA 24–27: DÖRRAR OCH FÖNSTER

Skruvarna till dörren ska smörjas med olja för enklare montering. Glas eller polykarbonat till dörrar och fönster monteras samtidigt som profilerna.

SIDA 30–37: MONTERING AV GLAS/POLYKARBONAT
Viktigt före montering!

Kontrollera att gavlar och sidor är lodräta och vinkelräta, samt att dörr(ar) och fönster fungerar perfekt.

Den bästa monteringsordningen för glas eller polykarbonat: Fönster – Tak – Dörrar – Gavlar – Sidor

SIDA 30–33: GLASMONTERING

Glasmontering (bild 1–8). Rengör plattor och profiler med sprit. Montera ett glas i taget nerifrån. Stryk på en 3 mm silikonsträng på lodräta profiler markerade med en streckad linje på bilden (3 mm silikonsträng ger maximalt fäste). Om det behövs mer silikon kan extra tuber köpas.

Montera fjädrarna och glashållarna som bilden visar. X =Fjäder, > =Glashållare

Om ett glas går sönder lutas det försiktigt utåt, och silikonerna lossnas med en vass kniv.

Skrapa profilen helt ren från silikon innan det sätts i ett nytt glas.

SIDA 34–37: POLYKARBONATMONTERING

Översiktsbilderna på sida 34/36 visar hur plattor och lister ska monteras. Typbeteckningen anger längd i mm. Anpassa eventuellt med en fintandad såg, kniv eller sax.

OBS! För att undvika algbildning får plattorna inte komma i kontakt med jorden. Använd en bit papp som underlag.

A-lister monteras som visas på sidan 35/37. Sätt plattan i nedersta listen, böj plattan lätt utåt och sätt i den i översta listen.

M-lister monteras som visas på sidan 35/37. Sätt överdelen av listen under aluminiumprofilen i hela plattans längd, och klicka därefter listen på plats uppifrån.

U-lister monteras som visas på sida 35/37. Sätt listen på plattan och anpassa längden.

Plattorna kan eventuellt förseglas mot insekter. Överst med aluminiumtejp eller silikon, nederst endast med dräneringstejp med hänsyn till eventuell kondens (finns att köpa på byggvaruhus).

Ditt hus är nu färdigmonterat, men var uppmärksam på följande:

UNDERHÅLL

- Smörj dörrar (gångjärn och lås).
- Rengör takrännan från blad och liknande.
- Justera fönster.
- Byt ut trasigt glas.
- Rengör huset med desinficeringsmedel före och efter växtsäsongen.

VINTERSÄKRING

I områden där snöfall förekommer rekommenderar vi följande vintersäkring.

- Staga upp nockprofilen med en stolpe mitt i huset.
- Ta bort större mängder snö från taket.
- Se till att skyddsåtgärder finns mot nedfallande snö, t.ex från träd eller hustak.
- Demontera cylindern till den automatiska fönsteröppnaren (extrautrustning).
- Lås fast dörrar och fönster så att vinden inte kan skada huset.

VATTEN OCH KONDENS

Vi vill göra dig uppmärksam på att drivhuset inte ska jämföras med t.ex. ett uthus, och vill därför påpeka

att det i samband med nederbörd kan finnas vissa otätheter i huset och att kondens kan framträda på insidan av huset. Se till att ventilationen är god för att undvika kondens.

FÖRSÄKRING

Var uppmärksam på att inte alla försäkringsbolag automatiskt försäkrar växthus. Kontakta ditt försäkringsbolag och teckna försäkring.

GARANTI

Växthuset har 12 års garanti som täcker byte eller reparation av defekta delar. Garantin täcker inte polykarbonat, glas, transport, montering, frakt m.m. Det är 2 års garanti vid eventuell lackering. Tänk på att det kan förekomma märken i lackeringen som kommer från uppsättningen av profilerna. Garantin gäller inte om växthuset inte monteras enligt dessa anvisningar.

REKLAMATIONER

Vi har höga kvalitetskrav för att säkerställa en felfri produkt. Om du ändå hittar fel eller om det saknas delar ska du kontakta din återförsäljare på en gång. Kom ihåg att specificera felet genom att lämna information om växthusmodell, komponentnummer och kvalitetskontrollnummer.

Eventuella upphängningsmarkeringar samt blanka ändrar på lackade Juliana-profiler kommer inte att synas när huset har slutmonterats.

Stort grattis till det nya växthuset. Vi hoppas att det kommer att innebära mycket glädje i många år framöver.

Med vänlig hälsning

Juliana Drivhuse A/S

Nous vous souhaitons beaucoup de plaisir avec votre nouvelle serre

CHER CLIENT,

Pour le montage de votre nouvelle serre, il est important de suivre strictement l'ensemble de ces instructions.

Ces instructions sont une combinaison de texte et de dessins. Les profils sont livrés dans des lots numérotés selon l'ordre de montage qu'il faut suivre. Finissez un lot à la fois. Tous les boulons, écrous et autres garnitures se trouvent dans une boîte. Vous trouverez une spécification pour chaque lot sur des listes se référant au lot en question.

Tous les dessins de détails comportent ces symboles :

Vu de l'intérieur  Vu de l'extérieur 

CONSEILS DE SECURITE

- Le montage doit uniquement se faire par un temps sec et calme.
- Toujours utiliser des gants de protection en manipulant du verre. Le verre de serres a des bords très coupants surtout s'il casse.
- Quand vous êtes assisté, surtout par des enfants, ne pas oublier de prévenir du danger. En cas de bris de verre, le ramasser et le jeter soigneusement.
- Il est conseillé d'utiliser des lunettes de protection lors de la mise en place des ressorts sur le verre.
- Si vous utilisez des échelles prenez soin de les placer sur une surface plane.
- Il faut quelqu'un pour vous assister.

PAGE 12 : OUTILLAGE

Pour le montage de votre serre il faut prévoir l'outillage indiqué à la page 12.

PAGE 13 : FONDATION

La fondation ne fait pas partie de la livraison. Une base originale vendue séparément vous assure une assise stable et facile à monter. Si vous réalisez votre propre fondation, veuillez noter que les dimensions indiquées sont des mesures extérieures.

Les plots doivent être placés dans des trous creusés à une profondeur hors gel (800 mm). Placer au-dessus des trous la fondation assemblée avec les ancrages à couler dans le béton, il faut environ 75 litres de béton pour remplir les trous.

La fondation doit être parfaitement horizontale et d'équerre. Ce dernier point est vérifié en contrôlant que les deux mesures diagonales sont identiques. Les largeurs du pignon avant et du pignon arrière doivent être identiques.

FIXATION A LA FONDATION

Quand vous réalisez la fondation vous-même, des trous de 7 mm doivent être percés dans le cadre de base entre tous les profils horizontaux avant de fixer la serre sur la base (A).

Si vous employez la base originale, vous devez fixer la serre à chaque barreau horizontal selon l'indication (B/C).

PAGES 14 à 27 : ORDRE DE MONTAGE

Placer les composants comme montré sur le dessin et les assembler selon l'ordre de montage indiqué sur les dessins. Ne pas serrer les écrous à fond avant d'avoir fini l'assemblage entier du lot.

PAGES 24 à 27 : PORTES ET FENETRES

Huiler les vis de la porte pour faciliter le montage.

Monter le verre ou le polycarbonate des portes et fenêtres en même temps que les profils.

PAGES 30 à 37 : MONTAGE DU VERRE OU DU POLYCARBONATE

Important avant le montage !

Contrôler que les pignons et les côtés sont d'aplomb et d'équerre et que la ou les porte(s) et la ou les fenêtre(s) ferment bien.

Meilleur ordre de montage du verre et du polycarbonate : Fenêtres – Toit – Portes – Pignons – Côtes

PAGES 30 à 33 : MONTAGE DU VERRE

Montage du verre (dessins 1 à 8).

Nettoyer les plaques et les profils avec de l'alcool. Monter à partir du bas un verre à la fois.

Mettre un trait de 3 mm de silicone sur les profils verticaux indiqués d'une ligne ponctuée sur le dessin. (Un trait de 3 mm vous assure une fixation optimale). Si vous utilisez plus que la quantité recommandée, vous pouvez acheter des tubes supplémentaires.

Le montage des ressorts et des fixations du verre se fait comme indiqué.

X = ressort, > = fixation du verre

Du verre éventuellement cassé doit être démonté vers l'extérieur et le silicone découpé avec un cutter bien affûté.

Il faut nettoyer le profil à fond avant de remonter un autre verre.

PAGES 34 à 37 : MONTAGE DU POLYCARBONATE

Les schémas en bas des pages 34 à 36 montrent où il faut monter les plaques et profils. La désignation du type indique la longueur en mm. En cas d'adaptation il faut utiliser une scie fine, un couteau ou des ciseaux.

NB ! Pour éviter la formation d'algues ne pas laisser les plaques en contact avec de la terre. Utiliser du carton pour mettre en dessous.

Monter les profils A comme indiqué, pages 35 à 37. Placer la plaque dans le profil inférieur, courber la plaque légèrement vers l'extérieur et la faire entrer dans le profil supérieur.

Monter les profils M comme indiqué, pages 35 à 37. Faire entrer le haut du profil sous le profil alu sur toute la longueur de la plaque et faire entrer le profil du haut.

Monter les profils U comme indiqué, pages 35 à 37. Placer le profil sur la plaque et adapter la longueur.

Vous pouvez éventuellement sceller les plaques contre des insectes. En haut avec du scotch alu ou du silicone, en bas uniquement avec du scotch gaze à cause de la condensation (se vend dans des magasins de bricolage).

Vous venez d'achever le montage de votre serre, mais nous vous faisons observer les points suivants :

ENTRETIEN

- Graisser les portes (charnières et fermeture)
- Nettoyer les gouttières de feuilles, etc.
- Ajuster les fenêtres.
- Changer le vitrage cassé
- Nettoyer la serre avec un désinfectant avant et après la saison.

PRECAUTIONS D'HIVER

Dans les régions avec risques de neige, nous vous recommandons les précautions suivantes :

- Soutenir le toit au milieu
- Retirer les quantités de neige importantes
- Prévoir des chutes de neige provenant des arbres ou des toits voisins
- Démontez d'éventuels cylindres des ouvre-toit automatiques (en option)
- Fixer les portes et les fenêtres pour les protéger contre le vent.

EAU ET CONDENSATION

Nous attirons votre attention sur le fait que votre serre ne peut être comparée avec une véranda, par ex., et qu'il peut, par conséquent, en cas de pluie ou de neige, y avoir quelques fuites dans la serre. De même, la condensation peut se former à l'intérieur de la serre. Veiller à bien ventiler pour éviter la condensation.

ASSURANCE

Contactez votre compagnie d'assurance pour vérifier dans quelle mesure votre assurance couvre votre serre.

GARANTIE

JULIANA vous accorde 12 ans de garantie qui couvre la réparation ou le remplacement des pièces défectueuses. La garantie ne couvre pas le polycarbonate, le vitrage, le transport, le montage, etc.

Vous bénéficiez de 2 ans de garantie sur la laque éventuelle. Veuillez noter que des marques, provenant de la suspension des profils lors du vernissage, peuvent exister. Cette garantie devient caduque si la serre n'est pas montée conformément aux instructions du présent manuel.

RECLAMATIONS

Nous soumettons nos serres à des contrôles très sévères pour vous garantir un produit sans défaut. Si toutefois vous trouvez des défaillances ou des défauts, nous vous prions de vous adresser immédiatement à votre revendeur tout en vous référant au modèle de serre, aux numéros de référence des composants ainsi qu'au numéro de contrôle de qualité.

D'éventuelles marques de suspension ainsi que les extrémités polies des profilés Juliana laqués ne seront pas visibles une fois le montage de la serre terminé.

Nous vous félicitons pour l'acquisition de votre nouvelle serre qui, nous l'espérons, vous apportera un grand plaisir pendant de nombreuses années à venir.

Meilleurs sentiments.

Juliana Drivhuse A/S

BESTE KLANT!

Gefeliciteerd met uw nieuwe kas. Voor de montage van uw nieuwe kas is het belangrijk, dat u deze handleiding nauwkeurig volgt.

De montagehandleiding is uitgewerkt als een combinatie van tekst en tekeningen. De profielen zitten in genummerde verpakkingen die overeenkomen met de volgorde in de montagehandleiding. Monteer één verpakking per keer. Alle bouten, moeren en andere benodigdheden zijn verpakt in een doos.

Elke verpakking staat op een afzonderlijke componentenlijst gespecificeerd.

Alle detailtekeningen zijn voorzien van een van deze twee symbolen:



Van binnenuit gezien



Van buitenaf gezien.

VOORZORGSMAATREGELEN

- De montage mag alleen uitgevoerd worden in droog weer met weinig wind.
- Gebruik altijd handschoenen bij het monteren van glas. Het glas voor de kas heeft scherpe kanten, vooral als het stukgaat.
- Hulpen, en met name kinderen, moeten erop gewezen worden dat gebroken glas gevaarlijk kan zijn. Ruim gebroken glas meteen op en verpak het goed voordat u het weggooit.
- Gebruik eventueel een veiligheidsbril terwijl u de glasklemmen aanbrengt.
- Als u een ladder gebruikt, moet deze op een egale ondergrond staan.
- Het is vereist om hulp te hebben.

BLZ. 12: GEREEDSCHAP

Voor de montage van de kas heeft u het op blz. 12 afgebeelde gereedschap nodig.

BLZ. 13: FUNDERING

De fundering maakt geen deel uit van deze leverantie, maar een originele fundering is afzonderlijk te koop. Hiermee bent u van een stabiele fundering verzekerd, die eenvoudig te monteren is.

Indien u uw eigen fundering maakt, gelden de aangegeven maten als buitenmaten. Graaf deze bevestigingspunten uit tot een vorstvrije diepte (800 mm). Plaats het gemonteerde fundament met het gietbeslag over de gaten, zodat het gietbeslag in de gaten hangt. Gebruik ca. 75 liter beton om de gaten te vullen. Het fundament moet 100% waterpas en loodrecht zijn. Dit laatste kunt u controleren door te meten of de beide diagonalen even lang zijn. De voor- en achterkant moeten even breed zijn.

BEVESTIGING OP DE FUNDERING

Wanneer u de fundering zelf gemaakt heeft, boort u gaten (7 mm) in het bodemframe tussen alle verticale profielen, waarna u de kas op de fundering (A) vastschroeft.

Indien u een originele fundering gebruikt, wordt de kas bij elke verticale spijl vastgezet, zoals afgebeeld op B/C.

BLZ. 14-27: MONTAGEVOLGORDE

Leg de componenten zoals op de tekening is afgebeeld en monteer ze daarna in de op de tekeningen aangegeven volgorde. De moeren niet helemaal vastspannen voordat heel de deelconstructie gemonteerd is.

BLZ. 24-27: DEUREN EN RAMEN

Smeer de schroeven voor de deur eerst met olie in om de montage te vergemakkelijken. Glas of polycarbonaat voor deuren en ramen wordt gelijktijdig met de profielen gemonteerd.

BLZ. 30-37: MONTAGE VAN GLAS/POLYCARBONAAT

Voordat u begint!

Controleer eerst of de gevels en zijkanten loodrecht en haaks staan en of deur(en) en raam/ramen feilloos werken.

De beste montagevolgorde voor glas of polycarbonaat: Ramen – Dak – Deuren – Voor- en achtergevel – Zijkanten

BLZ. 30-33: GLASMONTAGE

Glasmontage (tekening 1 tot 8). Reinig platen en profielen met spiritus. Begin van onderen en monteer het glas een voor een. Breng een 3 mm streep silicone aan op verticale profielen die met een gestippelde streep op de tekening aangeduid staan (een streep van 3 mm biedt maximale aanhechting). Als u meer dan de aanbevolen hoeveelheid gebruikt, kunt u extra tubes kopen. Monteer de veren en glashouders zoals aangegeven. X = Veer, > = Glashouder

Evt. gebroken glas voorzichtig naar buiten wippen en de silicone met een scherp stanleymes losmaken. Het profiel helemaal schoonschrappen voordat het nieuwe glas erin gezet wordt.

BLZ. 34-37: POLYCARBONAATMONTAGE

De overzichtstekeningen op blz. 34/36 laten zien waar platen en lijsten gemonteerd moeten worden. De typeaanduiding geeft de lengte in mm aan. Evt. aanpassen met een fijn getande zaag, mes of schaar. NB! Om algengroei te voorkomen, mogen de platen niet met aarde in aanraking komen. Gebruik een stuk karton als ondergrond.

Monteer de A-lijsten zoals op blz. 35/37 staat aangegeven.

Zet de plaat in de onderste lijst, buig hem wat naar buiten en zet hem in de bovenste lijst.

Monteer de M-lijsten zoals op blz. 35/37 staat aangegeven.

Zet de bovenkant van de lijst onder het aluminium profiel over de hele lengte van de plaat en klik de lijst daarna van bovenaf op zijn plaats.

Monteer de U-lijsten zoals op blz. 35/37 staat aangegeven.

Zet de lijst op de plaat en pas de lengte aan.

De platen zijn evt. tegen insecten te dichten. Aan de bovenzijde afdichten met alu-tape of silicone en aan de onderzijde alleen gaastape met het oog op het afvoeren van condenswater (verkrijgbaar bij de doe-het-zelfzaken).

Nu is de montage van uw kas klaar, maar let op het volgende:

ONDERHOUD

- Smeer de deuren (scharnieren en slot).
- Verwijder bladeren e.d. uit de dakgoten.
- Stel de ramen bij.
- Vervang kapot glas.
- Reinig de kas voor en na het seizoen met een ontsmettingsmiddel.

WINTERVOORZORG

In gebieden waar sneeuw kan vallen, raden wij het volgende aan:

- Stut de dakrug midden in de kas.
- Verwijder grote hoeveelheden sneeuw van het dak.
- Neem voorzorgsmaatregelen tegen neerstortende sneeuw van bomen of huisdaken.
- Demonteer cilinders van eventuele automatische raampopeners (optioneel).
- Zet deur(en) en raam/ramen vast, zodat de wind ze niet kan beschadigen.

WATER EN CONDENS

Wij wijzen erop dat uw kas niet kan worden vergeleken met bijv. een serre en dat de kas bij neerslag niet helemaal afgedicht is, zodat er in de kas condens kan ontstaan. Lucht goed om condens te voorkomen.

VERZEKERING

Denk eraan dat niet alle verzekeringsmaatschappijen kassen automatisch verzekeren. Vraag uw verzekeringsmaatschappij of uw kas gedekt is.

GARANTIE

Er wordt 12 jaar garantie verleend, die omruiling of reparatie van defecte delen dekt. De garantie omvat niet: polycarbonaat, glas, transport, montage, vracht e.d.

Er wordt 2 jaar garantie verleend op evt. lakken. Let op dat er merken in de verf kunnen voorkomen, die ontstaan zijn door het ophangen van profielen. De garantie vervalt als de kas niet in overeenstemming met deze handleiding gemonteerd is.

RECLAMATIES

Wij voldoen aan strenge kwaliteitseisen om u een foutloos product te garanderen. Mochten er toch fouten of gebreken zijn, dan dient u meteen contact op te nemen met uw handelaar. Denk eraan het gebrek te specificeren door het vermelden van het model en componentennummer, evenals het kwaliteitsnummer.

Eventuele ophangmarkeringen en glanzende uiteinden van gelakte Juliana-profielen zijn na de montage van de kas niet zichtbaar.

Wij feliciteren u van harte met uw nieuwe kas en wij hopen, dat u er jarenlang veel plezier van zult hebben.

Met vriendelijke groet,

Juliana Drivhuse A/S

ESTIMADO CLIENTE

Enhorabuena por la adquisición de su nuevo invernadero. Es importante que siga estas instrucciones de montaje paso a paso.

Las instrucciones de montaje incluyen una serie de textos e ilustraciones. Los perfiles se han embalado por separado en paquetes cuya numeración se corresponde con el orden de uso según las instrucciones. Deberá montar cada paquete por separado. Todas las tuercas, pernos y herrajes se encuentran en una caja. Cada paquete se especifica por separado en las listas de componentes.

Todos los croquis están marcados con un símbolo:



Visto desde el interior Visto desde el exterior

PRECAUCIONES DE SEGURIDAD

- El montaje solamente debe realizarse con un clima seco y sin viento.
- Siempre se deben usar guantes para instalar los cristales. Los cristales para invernaderos tienen bordes afilados, especialmente si se rompen.
- Se debe informar a los ayudantes y especialmente a los niños de que un cristal roto es peligroso. Se deben recoger inmediatamente los cristales rotos y eliminarlos con cuidado.
- Se recomienda utilizar gafas protectoras al colocar las fijaciones de muelle.
- Si utiliza una escalera, esta debe colocarse sobre una superficie plana.
- Es necesario realizar el montaje con un ayudante.

PÁGINA 12: HERRAMIENTAS

El montaje del invernadero requiere las herramientas que se indican en la página 12.

PÁGINA 13: CIMIENTOS

No se incluye base alguna con el producto. Sin embargo, se puede adquirir una base por separado. Se trata de una base fácil de montar que le garantizará un apoyo estable para el invernadero. Si construye su propia base, las medidas que se especifican son las medidas exteriores. Los puntos deben tener una profundidad suficiente para evitar la escarcha (800 mm). Coloque la base montada con los herrajes de fijación sobre los agujeros e introduzca los herrajes en ellos; rellene los agujeros con 75 l de hormigón aproximadamente. La base debe estar completamente a nivel y a escuadra, lo cual se puede comprobar controlando que las dos medidas diagonales sean idénticas. El ancho del frontis frontal y el del frontis trasero debe ser el mismo.

FIJACIÓN A LA BASE

Si Ud. mismo construye la base, debe taladrar orificios (7 mm) en el bastidor inferior entre todos los perfiles verticales, después de lo cual el invernadero se atornillará a la base (A). Si utiliza una base original, el invernadero deberá fijarse a cada barra vertical, como se muestra en las ilustraciones B/C.

PÁGINAS 14-27: ORDEN DE MONTAJE

Coloque los componentes como se indica en la ilustración y móntelos siguiendo el orden que aparece en las imágenes. No debe apretar las tuercas totalmente hasta finalizar el montaje de la

estructura auxiliar.

PÁGINAS 24-27: PUERTAS Y VENTANAS

Los tornillos para las puertas deben engrasarse con aceite para facilitar el montaje. El cristal o policarbonato para la(s) puerta(s) y ventanas se debe montar al mismo tiempo que los perfiles.

PÁGINAS 30-37: MONTAJE DE CRISTAL O POLICARBONATO

¡Importante antes de realizar el montaje!
Compruebe que los gabletes y los laterales están a nivel y a escuadra y que la(s) puerta(s) y ventana(s) funcionan perfectamente.

El orden de montaje recomendado para el cristal o policarbonato es el siguiente:
Ventanas – Tejado – Puertas – Gabletes – Laterales

PÁGINAS 30-33: INSTALACIÓN DE LOS CRISTALES

Instalación de los cristales (ilustraciones 1 a 8)
Desengrase las placas y los perfiles con alcohol. Comience el montaje desde abajo, un panel de cada vez. Aplique un cordón de silicona de 3 mm alrededor de los perfiles verticales como se indica (las líneas de puntos en la ilustración). (Con un cordón de 3 mm será suficiente para garantizar la máxima adherencia). Si utiliza más silicona de la recomendada, puede comprar tubos adicionales. Monte las fijaciones de muelle y los soportes para el cristal como se indica.
X = Fijaciones de muelle, > = Soportes para el cristal

Si se rompiera un panel accidentalmente, tire del cristal roto con cuidado hacia fuera y separe la silicona con un cuchillo afilado. El perfil debe estar totalmente limpio antes de montar un nuevo panel de cristal.

PÁGINAS 34-37: INSTALACIÓN DE POLICARBONATO

Las ilustraciones en la parte inferior de las páginas 34/36 muestran cómo deben colocarse las placas y los listones de policarbonato. La designación del tipo indica la longitud en mm. Si fuera necesario realizar algún ajuste, utilice un serrucho fino.
¡Nota! Para evitar la aparición de algas, las placas de policarbonato no deben entrar en contacto con la tierra. Se puede utilizar un cartón como apoyo.

Los listones A deben montarse como se indica en las páginas 35/37. Coloque la placa en el listón inferior, doble la placa un poco hacia afuera y colóquela en el listón superior.

Los listones M deben montarse como se indica en las páginas 35/37. Coloque la parte superior del listón por debajo del perfil de aluminio en toda la longitud de la placa, y coloque el listón desde arriba presionando hasta que se escuche un clic.

Los listones U deben montarse como se indica en las páginas 35/37. Coloque el listón en la placa y ajuste la longitud.

Si lo desea, las placas pueden sellarse contra insectos. Selle la parte superior con cinta adhesiva de aluminio o silicona. La parte inferior solamente debe sellarse con cinta adhesiva de aluminio o cinta adhesiva perforada para permitir el escape de la condensación (puede comprarse en tiendas de bricolaje).

Su invernadero ya está montado. Sin embargo, debe prestar atención a lo siguiente:

MANTENIMIENTO

- Engrase las puertas (bisagras y cerradura).
- Limpie las canaletas para evitar la presencia de hojas, etc.
- Ajuste las ventanas según sea necesario.
- Sustituya los cristales rotos.
- Limpie el invernadero con un agente desinfectante antes y después de la temporada de cultivo.

PROTECCIÓN EN INVIERNO

En las zonas donde puede haber nevadas, se recomienda la siguiente protección durante el invierno:

- Apoye el vértice de unión del tejado por el centro.
- Elimine cualquier acumulación grande de nieve del tejado.
- Debe tomar medidas contra la caída de nieve, por ejemplo desde árboles o tejados de edificios.
- Desmonte los cilindros de eventuales abridores de ventanas automáticos (complemento extra).
- Fije las puerta(s) y ventana(s) de modo que el viento no pueda dañar el invernadero.

AGUA Y CONDENSACIÓN

Recuerde que su invernadero no es hermético, que podría detectar fugas durante o después de unas precipitaciones y que se producirá condensación dentro del mismo. Una buena ventilación ayudará a evitar la condensación.

SEGUROS

Tenga en cuenta que no todas las compañías de seguros cubren automáticamente los invernaderos. Póngase en contacto con su compañía de seguros para asegurarse de que el seguro lo cubre.

GARANTÍA

Los invernaderos Juliana están cubiertos por una garantía de 12 meses que incluye la sustitución o reparación de componentes defectuosos. La garantía no cubre el policarbonato, cristal, transporte, montaje, carga, etc.

Los invernaderos Juliana tienen una garantía de dos años sobre las piezas pintadas, si las hubiera. Recuerde que puede haber marcas en la pintura que provienen del colgado de los perfiles. La garantía no será válida en caso de no montar el invernadero según estas instrucciones.

RECLAMACIONES

Todos nuestros invernaderos se han construido siguiendo los más altos estándares de calidad. No obstante, si tuviera algún problema, no dude en ponerse en contacto con su distribuidor inmediatamente. Recuerde especificar el defecto informando del modelo de invernadero y el número de pieza, además del número de control de la calidad.

Cualquier marca de suspensión o extremo brillante en los perfiles pintados del invernadero Juliana no serán visibles después de montar el invernadero.

Enhorabuena por la adquisición de su nuevo invernadero, del que esperamos que disfrute durante muchos años.

Atentamente,

Juliana Drivhuse A/S

CARO CLIENTE,

complimenti per l'acquisto della sua nuova serra. È importante seguire scrupolosamente passo passo le istruzioni di montaggio di seguito riportate.

Le istruzioni di montaggio includono testo e illustrazioni. I profili sono confezionati in singole confezioni numerate che corrispondono alla sequenza delle istruzioni di montaggio. Montare il contenuto di una confezione alla volta. Tutti i bulloni, i dadi e i vari elementi di giunzione sono raccolti in una scatola. Il contenuto di ogni singola confezione è specificato in elenchi separati dei componenti.

Tutte le illustrazioni dettagliate sono contrassegnate dai seguenti simboli:



Vista dall'interno Vista dall'esterno

PRECAUZIONI DI SICUREZZA

- Il montaggio deve essere effettuato esclusivamente in condizioni di tempo asciutto e sereno.
- Indossare sempre guanti da lavoro per il montaggio degli elementi in vetro. Il vetro della serra presenta bordi molto affilati, specialmente se si frantuma.
- Avvisare le persone che collaborano al montaggio della serra, e in particolare i bambini, che il vetro frantumato è pericoloso. Raccogliere subito i vetri frantumati e provvedere con cura al loro smaltimento.
- Si consiglia l'uso di occhiali protettivi al momento di applicare le molle del vetro.
- In caso di utilizzo di scale, verificare che la loro superficie di appoggio sia piana.
- Per il montaggio è necessario disporre di un collaboratore.

PAGINA 12: UTENSILI

Per il montaggio della serra occorrono gli utensili descritti a pagina 12.

PAGINA 13: BASAMENTO

Il basamento non è compreso nella fornitura. È tuttavia possibile acquistare separatamente un basamento originale. Il basamento è facile da montare e assicura una base stabile alla serra. In caso di basamento realizzato per conto proprio, le misure indicate devono essere quelle esterne. I punti devono essere realizzati fino a una profondità non raggiunta dal gelo (800 mm). Sistemare quindi il basamento comprensivo di elementi di fissaggio sopra i fori, in modo che i detti elementi si inseriscano nei fori. Riempire quindi i fori con circa 75 litri di calcestruzzo. Il basamento deve essere perfettamente in bolla e a squadra. A tal scopo, verificare che le due misure diagonali siano identiche. La larghezza dei montanti anteriore e posteriore deve essere identica.

FISSAGGIO AL BASAMENTO

In caso di un basamento costruito per conto proprio, è necessario praticare dei fori (7 mm) nel telaio di base tra tutti i profili verticali. Quindi occorrerà fissare la serra sul basamento con le viti (A). In caso di basamento originale, fissare la serra a ogni barra verticale, come mostrato nelle figure B/C.

PAGINE 14-27: ORDINE DI MONTAGGIO

Disporre i componenti come da figura ed eseguire l'assemblaggio nella sequenza illustrata dalle figure. Non serrare completamente i dadi prima di aver

parzialmente assemblato tutto il sottotelaio.

PAGINE 24-27: PORTE E FINESTRE

Per un montaggio più agevole, si raccomanda di lubrificare le viti delle porte. Il vetro o il policarbonato della porta (delle porte) e delle finestre devono essere montati contemporaneamente ai profili.

PAGINE 30-37: MONTAGGIO DI VETRO/ POLICARBONATO

Precauzione importante prima del montaggio! Controllare che i timpani e i pannelli laterali siano posizionati e angolati correttamente e che la porta (le porte) e la finestra (le finestre) funzionino perfettamente.

Sequenza ottimale per il montaggio del vetro o del policarbonato:

Finestre - Tetto - Porte - Timpani - Pannelli laterali

PAGINE 30-33: MONTAGGIO DEL VETRO

Montaggio del vetro (vedere le illustrazioni da 1 a 8) Sgrassare le lastre e i telai con alcool. Montare un vetro alla volta partendo dal basso. Applicare un filo di silicone di 3 mm sui profili verticali contrassegnati da una linea tratteggiata nel disegno (un filo di 3 mm è sufficiente per assicurare la massima adesione). In caso d'uso di silicone superiore al dovuto, è possibile acquistarne tubetti extra. Montare le clip a molla e i supporti per il vetro come illustrato. X = clip a molla, > = supporti per il vetro

In caso di vetro accidentalmente frantumato, spingerlo con attenzione verso l'esterno e asportare il silicone con un cutter ben affilato. Pulire integralmente il profilo prima di inserire il nuovo pannello di vetro.

PAGINE 34-37: MONTAGGIO DEL POLICARBONATO

Le illustrazioni riportate sul lato inferiore delle pagine 34/36 mostrano il punto in cui vanno montati lastre e listelli in policarbonato. La denominazione del tipo indica la lunghezza in millimetri. Se occorre un adeguamento, utilizzare una sega a denti fini. N.B.: per evitare la formazione di alghe, le lastre di policarbonato non dovranno venire a contatto diretto con il suolo. Utilizzare fogli di cartone d'appoggio a scopo protettivo.

Listelli A: da montare come illustrato alle pagine 35/37. Inserire la lastra nel listello inferiore, piegare la lastra leggermente verso l'esterno e inserirla nel listello superiore.

Listelli M: da montare come illustrato alle pagine 35/37. Inserire la parte superiore del listello sotto il profilo in alluminio per tutta la lunghezza e quindi posizionare il listello spingendolo dall'alto.

Listelli U: da montare come illustrato alle pagine 35/37. Inserire il listello nella lastra e adeguare la lunghezza.

Se si desidera, è possibile sigillare le lastre dagli insetti. Sigillare il lato alto con nastro adesivo in alluminio oppure con silicone; sigillare il lato basso solo con nastro adesivo garzato per consentire lo scarico della condensa (acquistabile presso il fornitore locale).

A questo punto il montaggio della serra è ultimato. Fare tuttavia attenzione a quanto di seguito specificato:

MANUTENZIONE

- Lubrificare le porte (cerniere e serrature).
- Pulire la grondaia da foglie e quant'altro.
- Adeguare le finestre secondo necessità.
- Sostituire eventuali vetri rotti.
- Pulire la serra con prodotto disinfettante prima e dopo la stagione della crescita.

PROTEZIONE INVERNALE

Se la zona è soggetta a nevicate durante l'inverno, si raccomanda la seguente protezione invernale:

- Applicare un sostegno per il tetto al centro della serra.
- In caso di abbondanti nevicate sul tetto, spalare la neve.
- Adottare misure precauzionali per evitare che cada neve, ad esempio da un albero o dal tetto.
- Smontare i cilindri di eventuali dispositivi automatici di apertura, se presenti (opzionali).
- Fissare porta e finestra (porte e finestre) per evitare che folate di vento possano arrecare danni alla serra.

ACQUA E CONDENSA

Tenere presente che la serra non è un giardino d'inverno, ad esempio, e che pertanto è bene essere consapevoli del fatto che potrebbe infiltrarsi acqua durante o dopo una precipitazione e che all'interno si può formare condensa. Una buona ventilazione contribuisce a prevenire la formazione di condensa.

ASSICURAZIONE

Tenere presente che non tutte le agenzie assicurative coprono automaticamente le serre. Contattare la propria agenzia assicurativa per verificarne la copertura.

GARANZIA

Le serre Juliana sono coperte da una garanzia di 12 anni che copre la sostituzione o la riparazione dei componenti difettosi. La garanzia non comprende il policarbonato, il vetro, il trasporto, il montaggio, il nolo, ecc.

Le serre Juliana sono coperte da una garanzia di 2 anni sulle parti verniciate, se presenti. Notare che potrebbero comparire segni sulla vernice a causa dei profili appesi.

La garanzia decade nel caso in cui la serra non sia stata montata conformemente alle presenti istruzioni.

RECLAMI

Tutte le nostre serre sono realizzate in base a standard qualitativi d'eccellenza. In caso di problemi, contattare subito il rivenditore locale. Specificare dettagliatamente il difetto, indicando il modello della serra, il codice del componente e il codice di controllo qualità.

I contrassegni di sospensione o le estremità lucide sui profilati verniciati Juliana non saranno visibili una volta montata la serra.

Congratulazioni per aver acquistato la nuova serra, che speriamo sia di suo gradimento per molti anni a venire.

Distinti saluti,

Juliana Drivhuse A/S

ARVOISA ASIAKAS!

Onnittelumme uuden kasvihuoneen hankinnan johdosta. Noudata huolella näitä ohjeita kasvihuonetta pystyttäessäsi.

Asennusohje koostuu teksteistä ja kuvista. Profiilit on pakattu numeroituihin osapakkauksiin, joiden numerointi noudattaa asennusohjeen vaihejärjestystä. Asenna osapakkaukset järjestyksessä. Kaikki ruuvit, mutterit ja kiinnikkeet on koottu Laatikossa. Jokaisen osapakkauksen sisällöstä on erillinen osaluettelo.

Kaikki detaljikuvat on merkitty symboleilla:



Sisäpuolelta katsottuna



Ulkopuolelta katsottuna

TURVALLISUUSOHJEITA

- Kasvihuoneen pystytys tulee suorittaa kuivalla ja tyynellä säällä.
- Käytä aina käsineitä laseja asentaessasi. Kasvihuonelasissa on terävät reunat, erityisesti jos se särky.
- Varoita avustajia ja lapsia siitä, että lasinsirut voivat olla vaarallisia. Kerää lasinsirut talteen ja toimita ne turvallisesti lasinkeräyspisteeseen.
- Käytä suojalaseja lasijousia asentaessasi.
- Aseta tikkaat tasaiselle alustalle.
- Kasvihuoneen pystytykseen tarvitaan avustaja.

SIVU 12: TYÖKALUT

Kasvihuoneen pystytyksessä tarvitaan sivulla 12 esitetyt työkaluja.

SIVU 13: PERUSTUS

Perustus ei sisälly tähän toimitukseen; alkuperäisen Juliana-perustuksen voi hankkia erikseen. Se on tukeva ja helppo asentaa.

Jos teet perustuksen itse, annetut mitat ovat ulkomittoja.

Anturakuopat kaivetaan routarajan alapuolelle (800 mm). Koottu perustus anturaraudoituksineen nostetaan kuoppien päälle niin, että raudoitukset asetetaan kuoppiin. Kuopat täytetään betonilla (n. 75 litraa).

Perustuksen on oltava täysin vaakasuorassa ja suorassa kulmassa. Viimeksi mainittu tarkastetaan ristimitalla.

Etu- ja takapäädyn on oltava yhtä leveitä.

KIINNITYS PERUSTUKSEEN

Jos teet perustuksen itse, poraa pohjapalkkiin 7 mm reikä kaikkien pystyrakojen välille ja ruuvaa sitten runko kiinni perustukseen, katso piirustus A. Juliana-perustusta käytettäessä runko kiinnitetään jokaisen pystyrangan kohdalta kuvissa B ja C kuvatulla tavalla.

SIVU 14-27: ASENNUSJÄRJESTYS

Asettele osat kuvan mukaisesti ja kokoa ne sitten kuvien mukaisessa järjestyksessä. Älä kiristä muttereita täysin ennen kuin koko osarakenne on koottu.

SIVU 24-27: OVET JA IKKUNAT

Öljyä ovien ruuvit asennuksen helpottamiseksi. Ovien ja luukkujen lasit tai polykarbonaattilevyt asennetaan samaan aikaan kuin profiilit.

SIVU 30-37: LASIEN/POLYKARBONAATTILEVYJEN ASENNUS

Tärkeää!

Tarkasta ennen asennusta, että kasvihuoneen pääty

ja sivut ovat pystysuorassa ja suorassa kulmassa ja että ovet ja luukut toimivat oikein.

Lasien ja polykarbonaattilevyjen suositeltu asennusjärjestys: Luukut – Katto – Ovet – Päädyt – Sivut

SIVU 30-33: LASIEN ASENNUS

Lasien asennus (kuvat 1 - 8). Puhdista lasit ja profiilit sprillä. Asenna lasit yksi kerrallaan alhaalta ylöspäin. Purista 3 mm silikonipalkko pystyprofiileihin, jotka on kuvassa merkitty katkoviivalla. (3 mm palkko varmistaa parhaan tartunnan). Jos käytät suositeltua enemmän silikonia, voit ostaa lisäputkiloita. Asenna jouset ja pidikkeet kuvan mukaisesti. X = Jousi, > = Pidike

Lasin rikkoontuessa poista varovasti lasinsirut ja irrota silikoni terävällä veitsellä. Puhdista profiili huolella ennen uuden lasin asennusta.

SIVU 34-37: POLYKARBONAATTILEVYJEN ASENNUS

Sivujen 34/36 kuvissa näytetään, mihin levyt ja listat asennetaan. Tyyppimerkintä ilmaisee pituuden millimetreinä. Tarvittaessa listoja voidaan lyhentää hienohampaisella sahalla, veitsellä tai saksilla. Huom! Sammaloitumisen välttämiseksi levyt eivät saa koskettaa maata. Aseta levyt pahvinpalan päälle.

A-listat asennetaan sivulla 35/37 esitetyllä tavalla. Aseta levyn alareuna alalistaan, taivuta levyä hieman ulospäin ja aseta yläreuna ylälistaan.

M-listat asennetaan sivulla 35/37 esitetyllä tavalla. Aseta levyn yläreuna alumiiniprofiilin alle levyn koko pituudelta ja napsauta lista sitten paikalleen yläpuolelta.

U-listat asennetaan sivulla 35/37 esitetyllä tavalla. Asenna lista paikalleen ja lyhennä sopivaksi.

Levyt voidaan tarvittaessa tiivistää hyönteisten tunkeutumisen ehkäisemiseksi. Sulje yläreuna alumiiniteipillä tai silikonilla. Alareunassa saa käyttää vain harsoteippiä, jotta kondenssivesi voi valua ulos levystä. (Saatavana rautakaupoista).

Kasvihuoneesi on nyt pystytetty, mutta huomaa seuraavat:

KUNNOSSAPITO

- Öljyä oven saranat ja lukko.
- Puhdista räystäskouruista lehdet ym.
- Säädä luukut
- Vaihda rikkoutuneet lasit.
- Pese kasvihuone desinfiointiaineella ennen kasvukautta ja sen jälkeen.

TALVISÄILYTYS

Suosittellemme seuraavia toimenpiteitä kasvihuoneen suojaamiseksi talven varalta:

- Tue kattopalkki keskikohdalta.
- Poista lumi kasvihuoneen katolta.
- Varmista, ettei kasvihuoneen päälle pääse putoamaan lunta katoilta tai puista.
- Poista automaattisten tuuletusluukunavaajien sylinterit (lisävaruste).
- Lukitse ovet ja tuuletusluukut estääksesi tuulen aiheuttamat vauriot.

VESI JA KONDENSIVESI

Huomaa, että kasvihuonettasi ei voi verrata esim. katettuun terassiin. Sateella vettä saattaa vuotaa kasvihuoneen sisälle ja kosteutta tiivistyy myös kasvihuoneen sisäpinnoille. Huolehdi siksi hyvästä

tuuletuksesta, jotta välttyt kondenssivedeltä.

VAKUUTUS

Huomaa, että kaikki vakuutukset eivät kata automaattisesti kasvihuoneita. Ota yhteyttä vakuutusyhtiösi tarkistaaksesi vakuutusturviasi.

TAKUU

Myönnämme kasvihuoneelle 12 vuoden takuun, joka kattaa viallisten osien vaihdon tai korjauksen. Takuu ei koske polykarbonaattilevyjä, laseja, kuljetuskustannuksia, asennustyötä, rahtia ym. Maalipinnoille myönnetään 2 vuoden takuu. Huomaa, että maalipinnoissa voi olla jälkiä, jotka syntyivät profiilien asennuksen yhteydessä. Takuu raukeaa, mikäli kasvihuonetta ei ole asennettu tämän ohjeen mukaisesti.

REKLAMAATIOIT

Meillä on tiukat laatuvaatimukset, joilla varmistamme, että sinä saat virheettömän tuotteen. Jos huomaat kasvihuoneessasi vikoja tai puutteita, ota heti yhteys jälleenmyyjääsi. Muista eritellä puute ilmoittamalla kasvihuoneen mallin ja osanumeron sekä laadunvalvontanumeron.


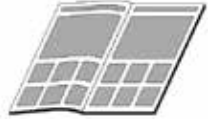










Mahdolliset kiinnitysmerkinnät sekä maalattujen Juliana-profiilien käsittelemättömät päät eivät jää näkyviin kasvihuoneen asennuksen valmistuttua.

Toivotamme sinulle onnea uuden kasvihuoneesi johdosta ja toivomme, että siitä on sinulle iloa moneksi vuodeksi.

Ystävällisin terveisin

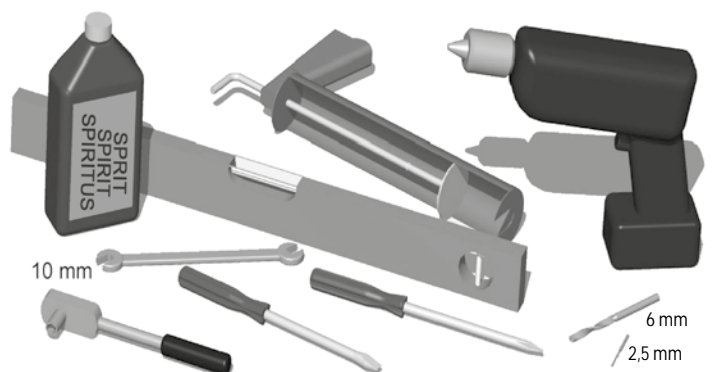
Juliana Drivhuse A/S

**Oversigt - Survey - Übersicht - Översikt - Vue d'ensemble
Overzicht - Resumen - Schema - Sisällys**

	
	13
	14 - 15
	16 - 17
	18 - 20
	21 - 23
	24 - 25
	26 - 27
	28 - 29
	30 - 33
	34 - 35



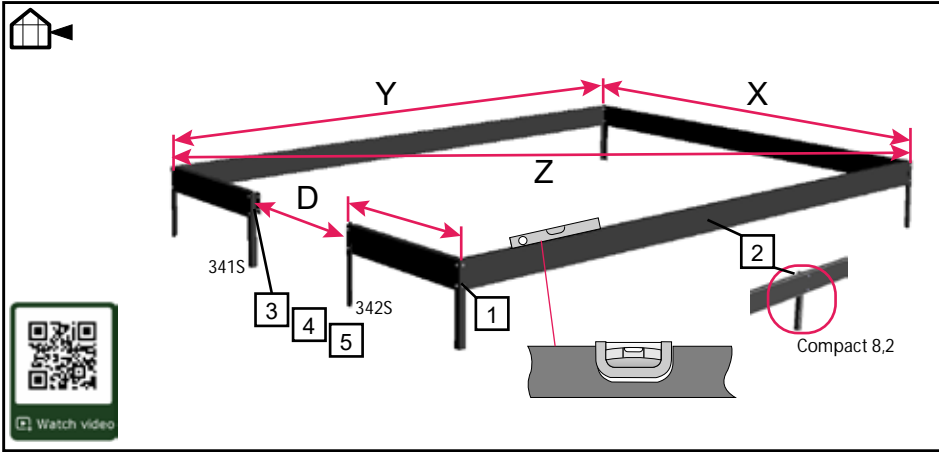
**Værktøj - Tools -
Werkzeug - Verktug - Outillage
- Gereedschap
Herramientas - Utensili -
Työkalut**



Tilbehør - Accessories - Zubehör - Tillbehör - Accessoires
 Toebehoren - Accesorios - Accessori - Lisävarusteet

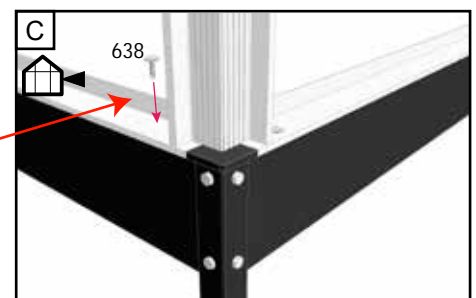
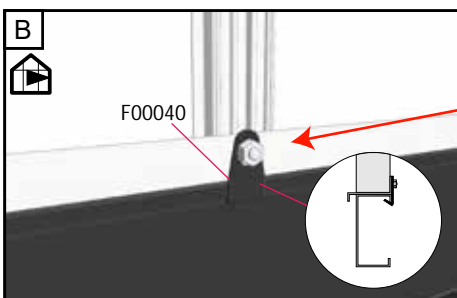
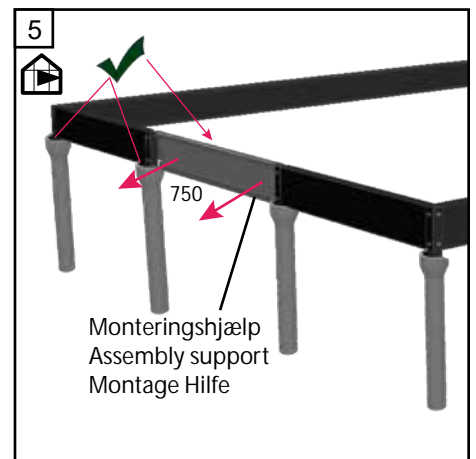
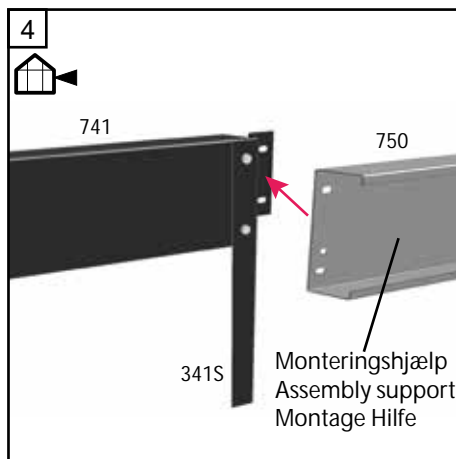
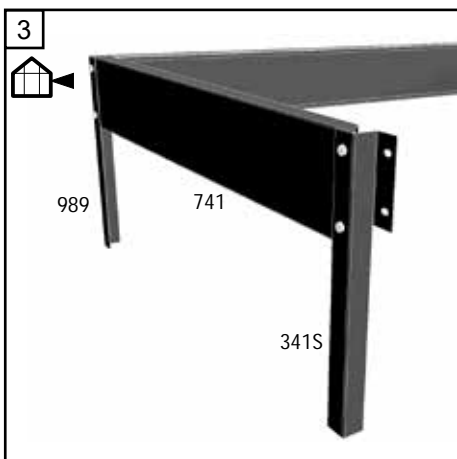
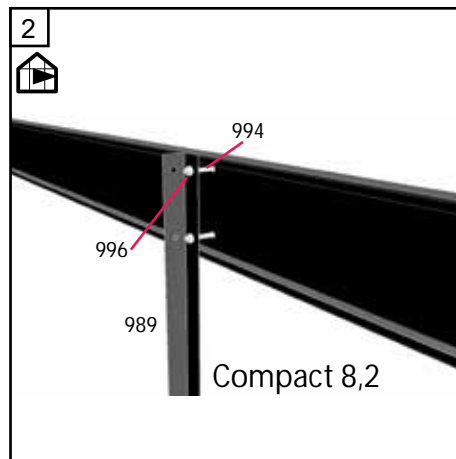
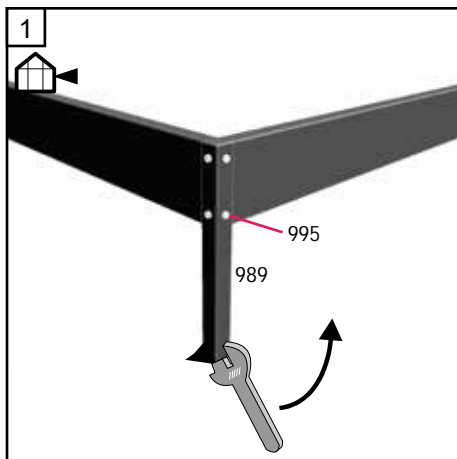
Fundament - Foundation - Fondement - Fundering
 Fundamento - Basamento - Perustus

Steel-foundation


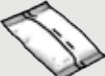
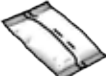

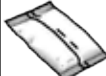















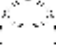









	X	Y	Z	S	D
3,4	2240	1522	2708	741	752
5,0	2240	2240	3168	741	752
6,6	2240	2958	3710	741	752
8,2	2240	3676	4305	741	752



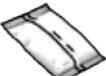



















	#	mm	3,4	5,0	6,6	8,2
[]	741	741	2	2	2	2
	750	750	1	1	1	1
	1522	1522	2			
	2240	2240	1	3	1	1
	2958	2958			2	
	3676	3676				2
[]	638	4,2x16	10	10	10	10
	989	345	4	4	4	6
[]	341S	345	1	1	1	1
	342S	345	1	1	1	1
[]	995	M6x10	24	24	24	24
	994	M6x40				4
[]	996	M6	24	24	24	28
	F00040		2x6	2x6	3x6	3x6



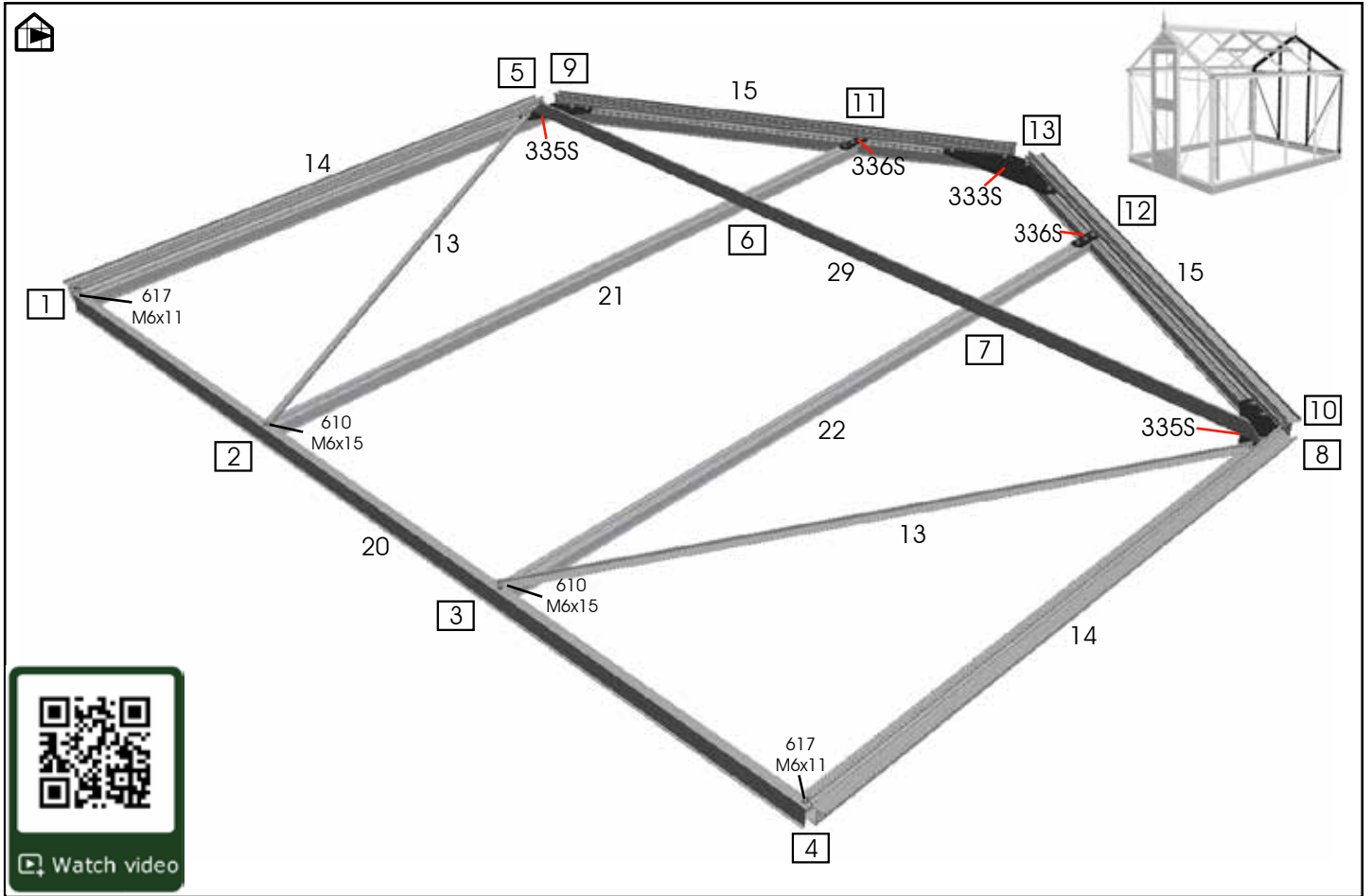
**Fittings - Raccorderie - Kleinteile - Osat - Hulpstukken
Garnitures - Accesorios**

	#		3,4		5,0		6,6		8,2	
	664	24-25	6	F01832	6	F01832	6	F01832	12	F01832
	662	24-25	18	F01833	18	F01833	18	F01833	18	F01833
	470	24-25	2	F01834	2	F01834	2	F01834	2	F01834
	469									
	1011	24-25	2	F01836	2	F01836	2	F01836	2	F01836
	1005		8		8		8		8	
	691	24-25	2	F01837	2	F01837	2	F01837	2	F01837
	693	24-25	2	F01838	2	F01838	2	F01838	2	F01838
	68S	24-25	4	F01830	4	F01830	4	F01830	4	F01830
	06S									
	634S	26-27	4	F01839	4	F01839	4	F01839	4	F01839
	612		2		2		2		2	
	629		4		4		4		4	
	615		2		2		2		2	
	450		2		2		2		2	
	407		2		2		2		2	
	204S		26-27		2		F01841		2	
	205S									
	617 M6x11	14-29	120	F01842	130	F01842/ F01844	140	F01842/ F01843	180	F01842
	616	14-29	140	F01845/ F01846	140	F01845/ F01846	170	F01845/ F01846/ F01847	240	F01845
	610 M6X15	14-29	10	F01849	20	F01848	20	F01848	20	F01848
	618	14-29	10	F01850	10	F01850	10	F01850	10	F01850
	280	29	140	F01852/ F01853	140	F01852/ F01853	170	F01852/ F01853/ F01854	240	F01852

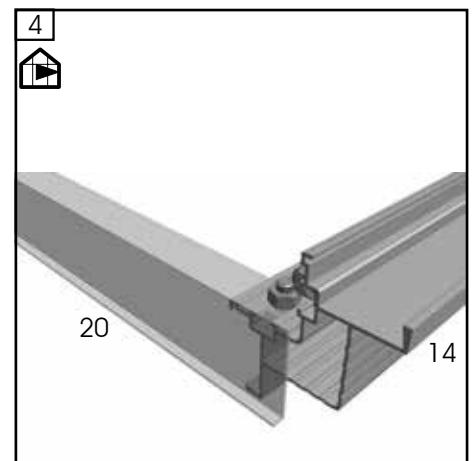
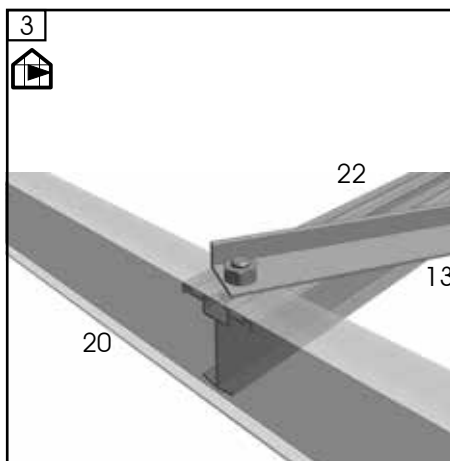
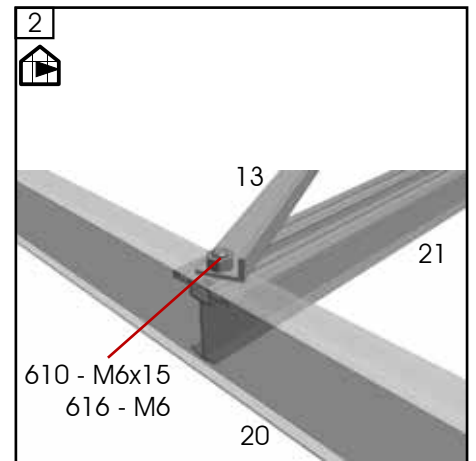
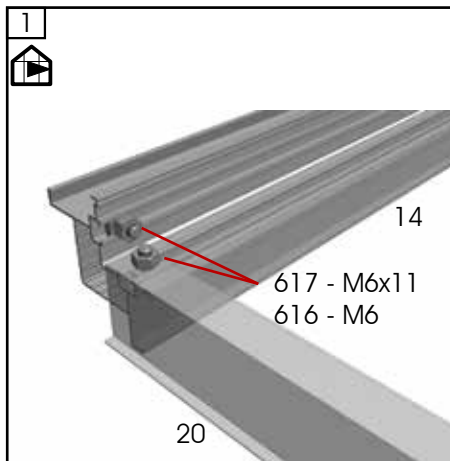
**Fittings - Raccorderie - Kleinteile - Osat - Hulpstukken
Garnitures - Accesorios**

	#		3,4		5,0		6,6		8,2	
	1007									
	621	28-29	8	F01855	8	F01855	8	F01855	8	F01855
	667									
	415	28-29	2	F01856	2	F01856	2	F01856	2	F01856
	420									
	416	28-29	2	F01857	2	F01857	2	F01857	2	F01857
	417	28-29	2	F01858	2	F01858	2	F01858	2	F01858
	418	28-29	2	F01859	2	F01859	2	F01859	2	F01859
	419	28-29	4	F01860	4	F01860	4	F01860	4	F01860
	422	28-29	4	F01861	4	F01861	4	F01861	4	F01861
	440	28-29	2	F01862	2	F01862	2	F01862	2	F01862
	441 A	28-29	2	F01863	2	F01863	2	F01863	2	F01863
	441 B									
	442	28-29	4	F01864	4	F01864	4	F01864	4	F01864
	335S	14-17	4	00310335S	4	00310335S	4	00310335S	4	00310335S
	336S	14-15	2	00310336S	2	00310336S	2	00310336S	2	00310336S
	713	24-25	1	00300713	1	00300713	1	00300713	1	00300713

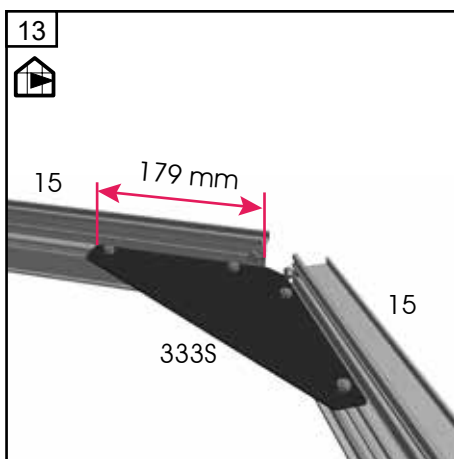
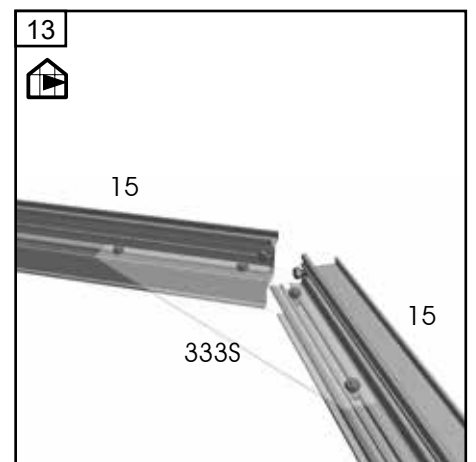
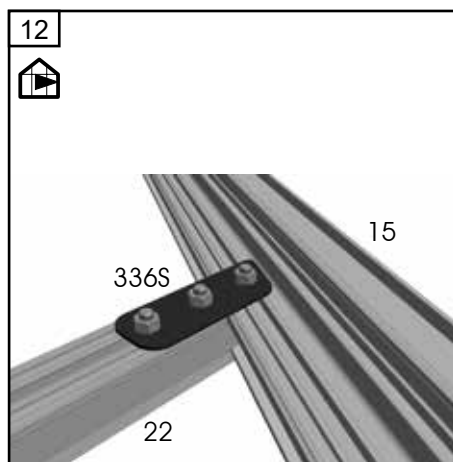
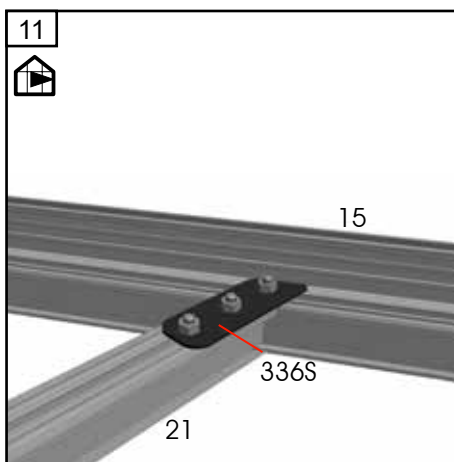
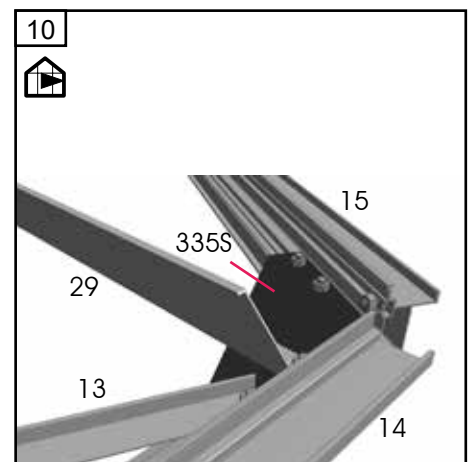
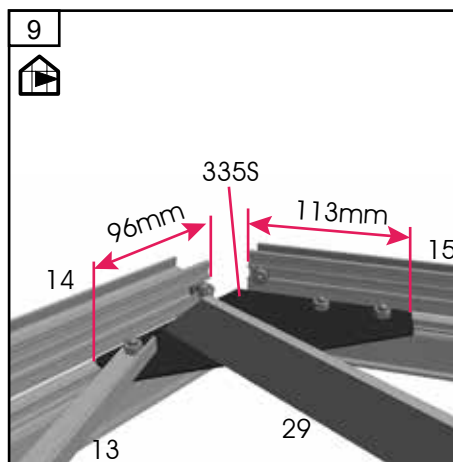
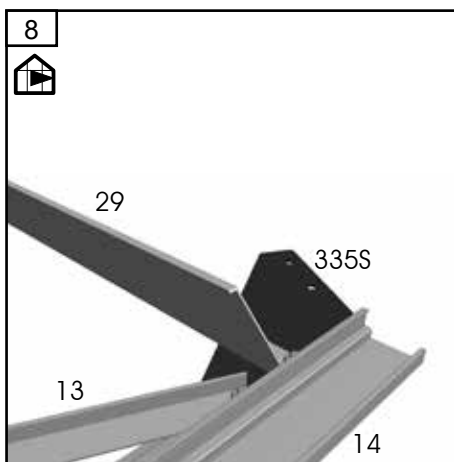
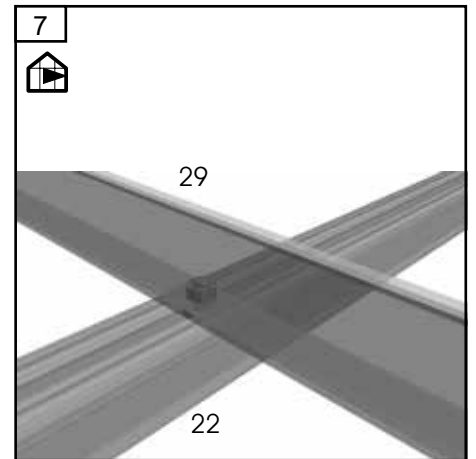
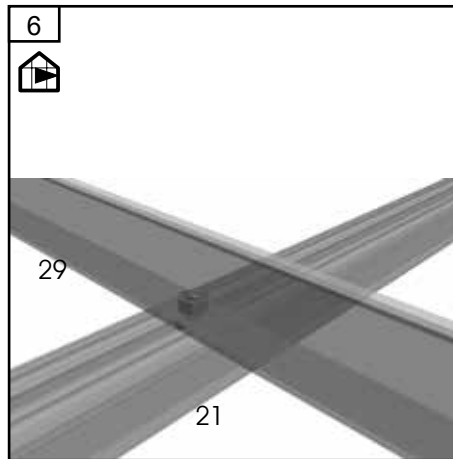
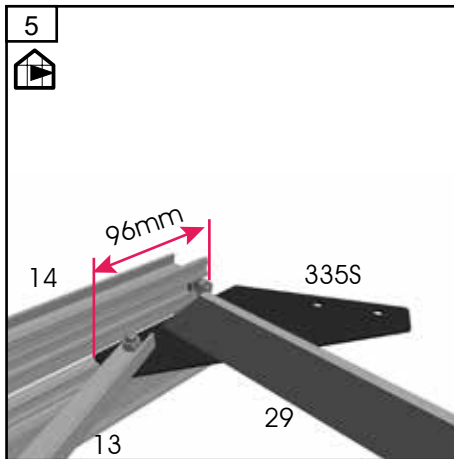
Baggavl - Rear gable - Hintergiebel - Bakgavel - Pignon derrière - Achtergevel - Frontis trasero - Pannello posteriore - Peräpääty



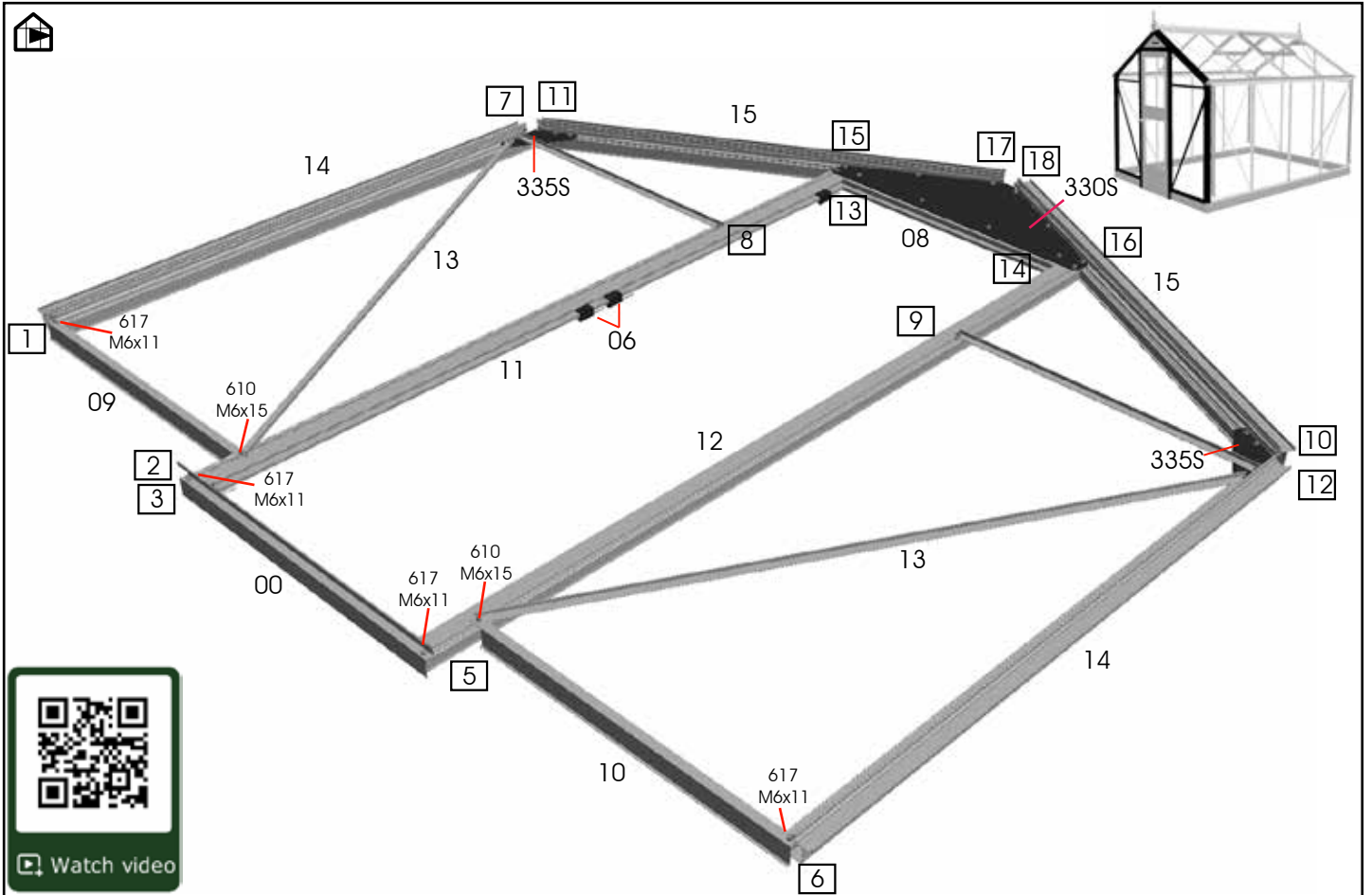
1	#	mm	3,4	5,0	6,6	8,2
	13	1509	2	2	2	2
	14	1400	2	2	2	2
	15	1229	2	2	2	2
	20	2178	1	1	1	1
	21	1831	1	1	1	1
	22	1831	1	1	1	1
	29	2166	1	1	1	1
	333S		1	1	1	1



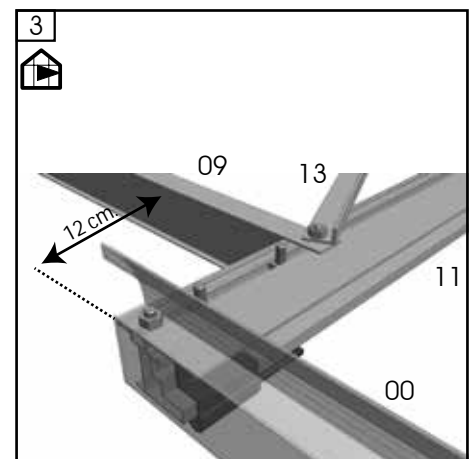
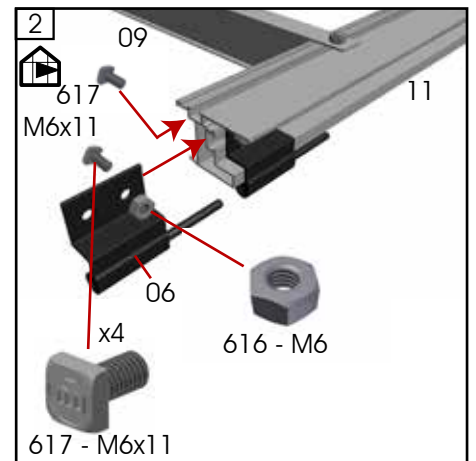
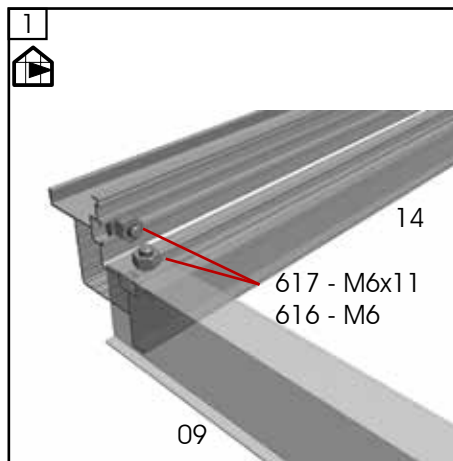
**Baggavl - Rear gable - Hintergiebel - Bakgavel - Pignon derrière -
Achtergevel - Frontis trasero - Pannello posteriore - Peräpäätty**



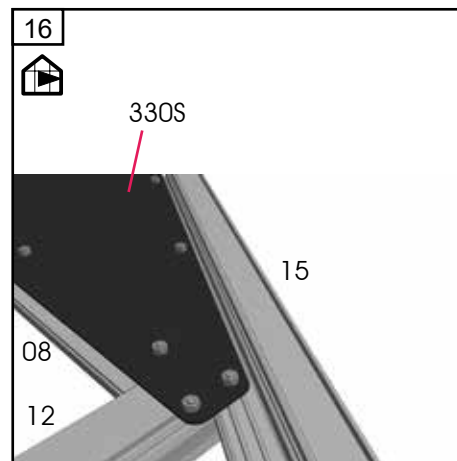
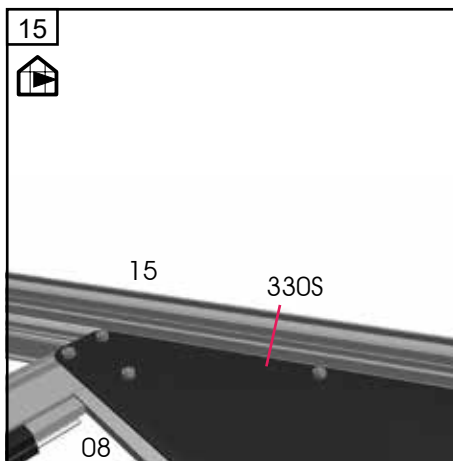
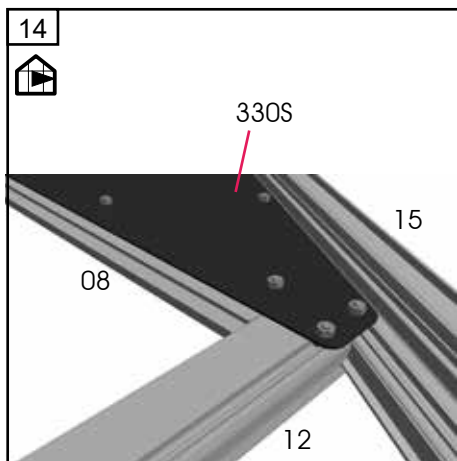
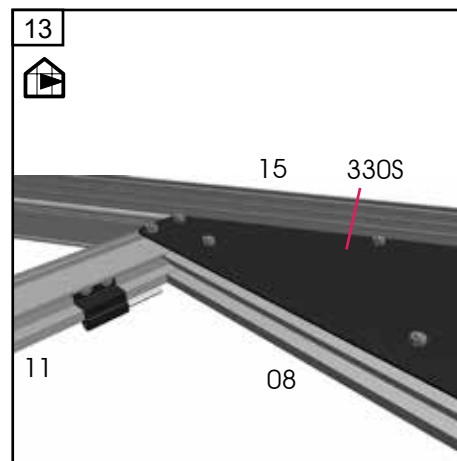
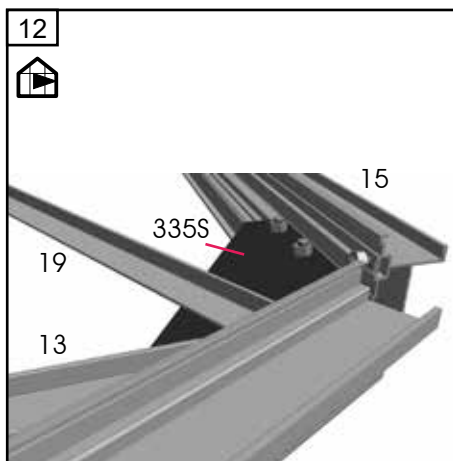
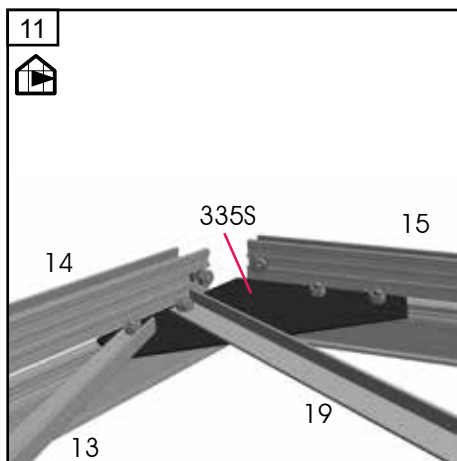
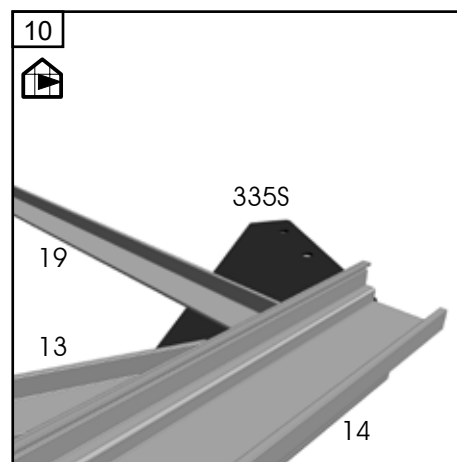
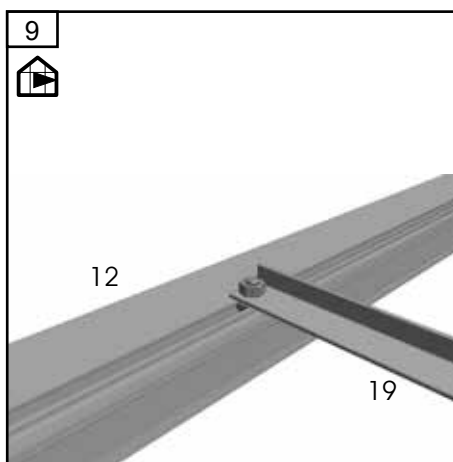
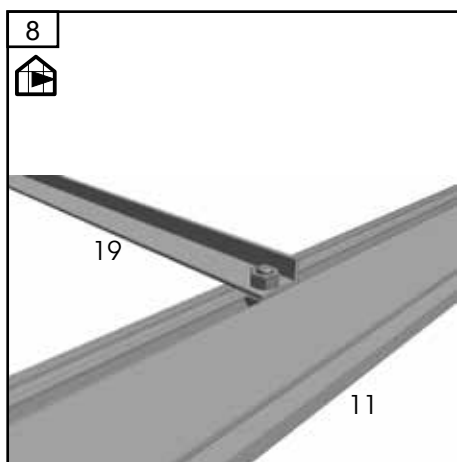
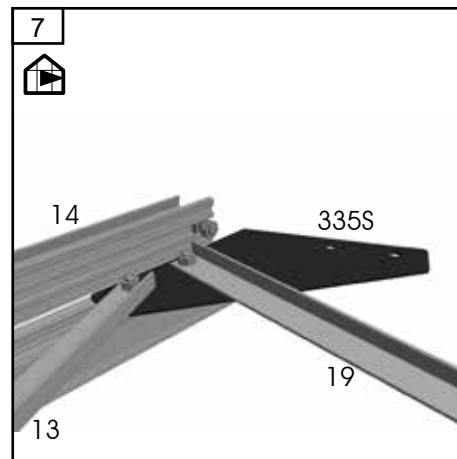
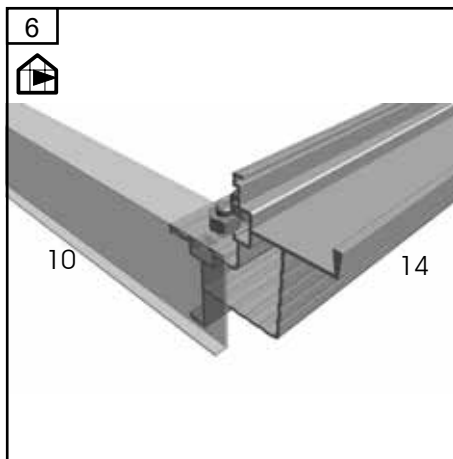
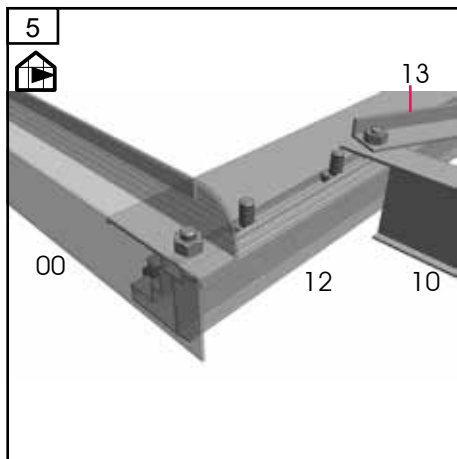
**Forgavl - Front gable - Vordergiebel - Frontgavel - Pignon devant
Voorgevel - Frontis frontal - Pannello frontale - Ovipääty**



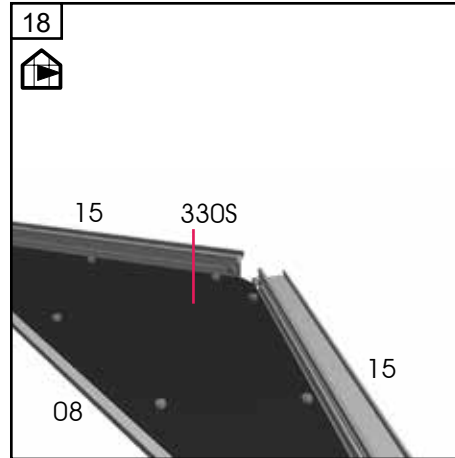
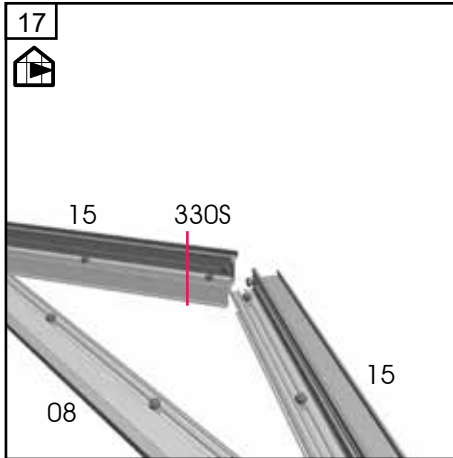
1	#	mm	3,4	5,0	6,6	8,2
	00	750	1	1	1	1
	08	686	1	1	1	1
	09	742	1	1	1	1
	10	742	1	1	1	1
	11	1968	1	1	1	1
	12	1968	1	1	1	1
	13	1509	2	2	2	2
	14	1400	2	2	2	2
	15	1229	2	2	2	2
	19	730	2	2	2	2
	330S		1	1	1	1



**Forgavl - Front gable - Vordergiebel - Frontgavel - Pignon devant
Voorgevel - Frontis frontal - Pannello frontale - Ovipääty**

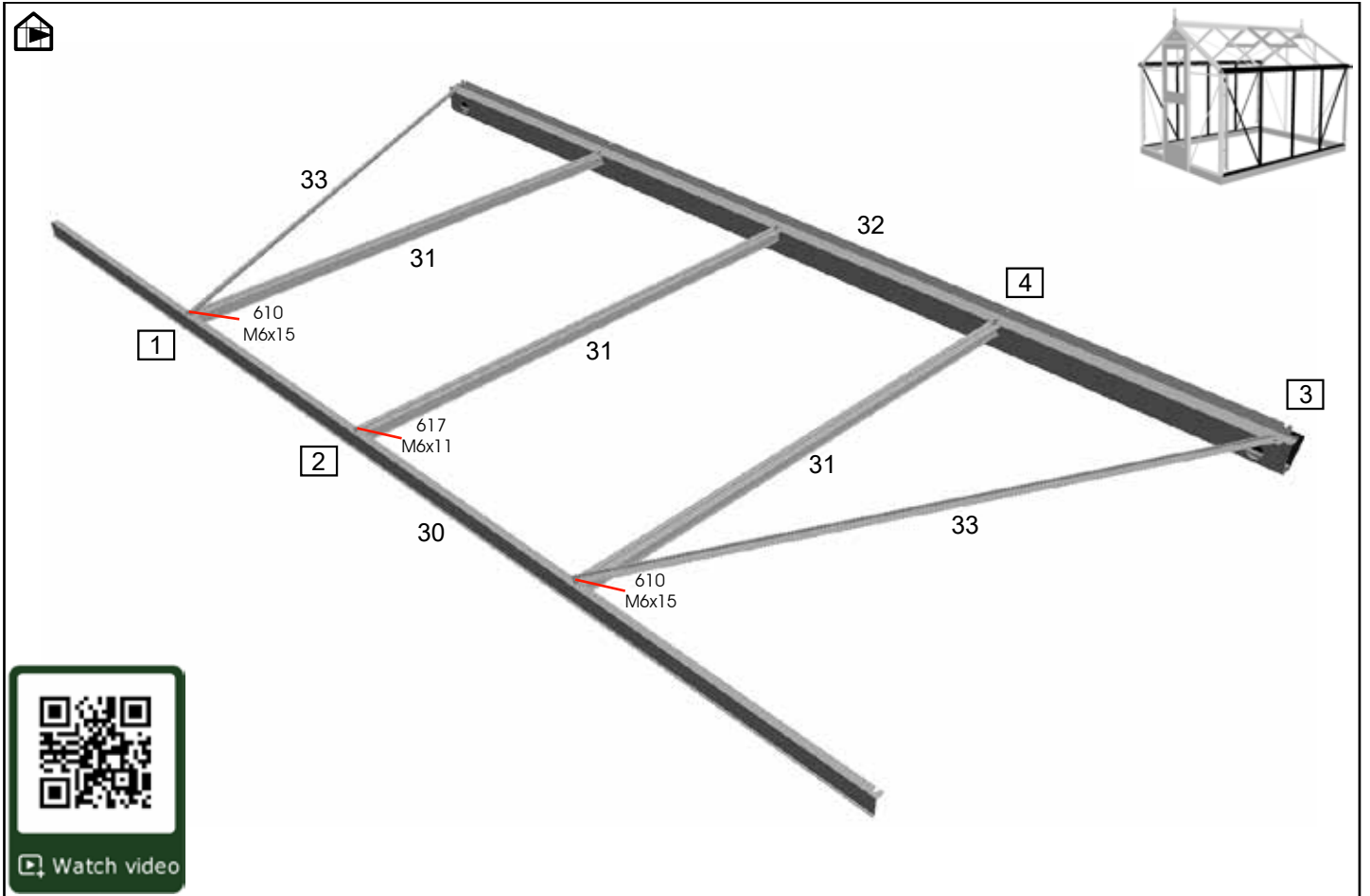


**Forgavl - Front gable - Vordergiebel - Frontgavel - Pignon devant
Voorgevel - Frontis frontal - Pannello frontale - Ovipääty**

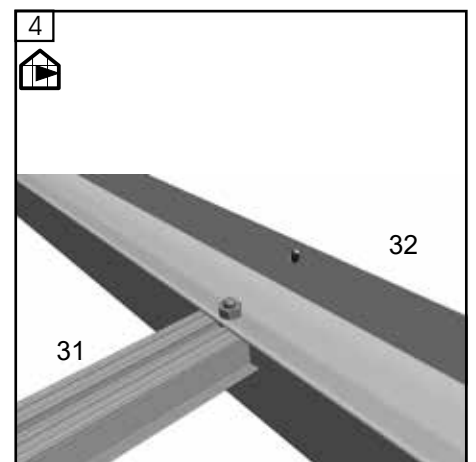
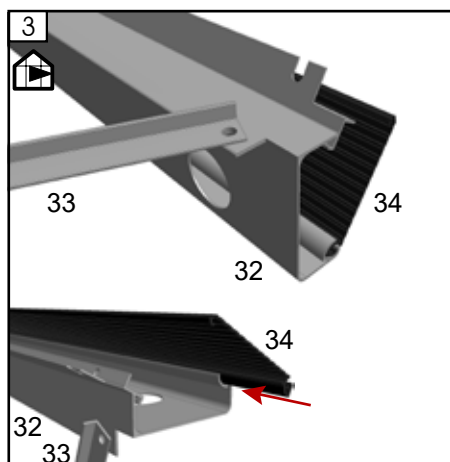
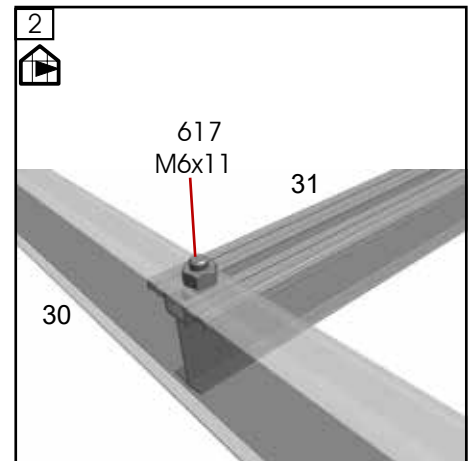
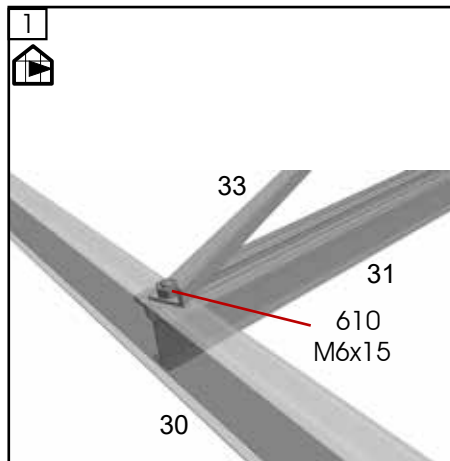


Sider - Sides - Seiten - Sidor - Côtés - Zijkanten

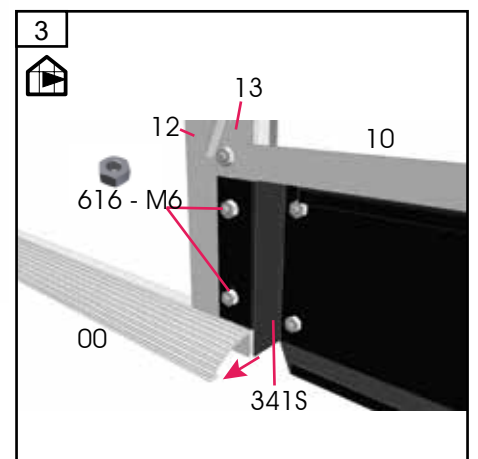
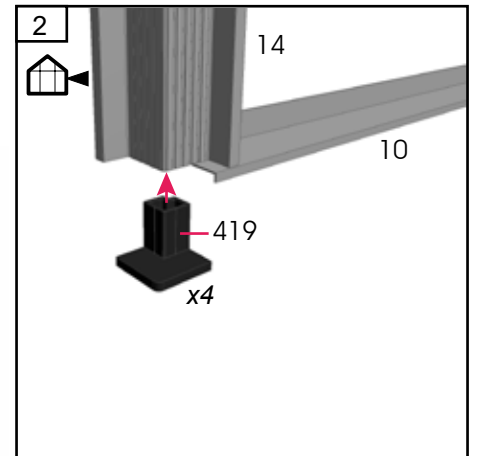
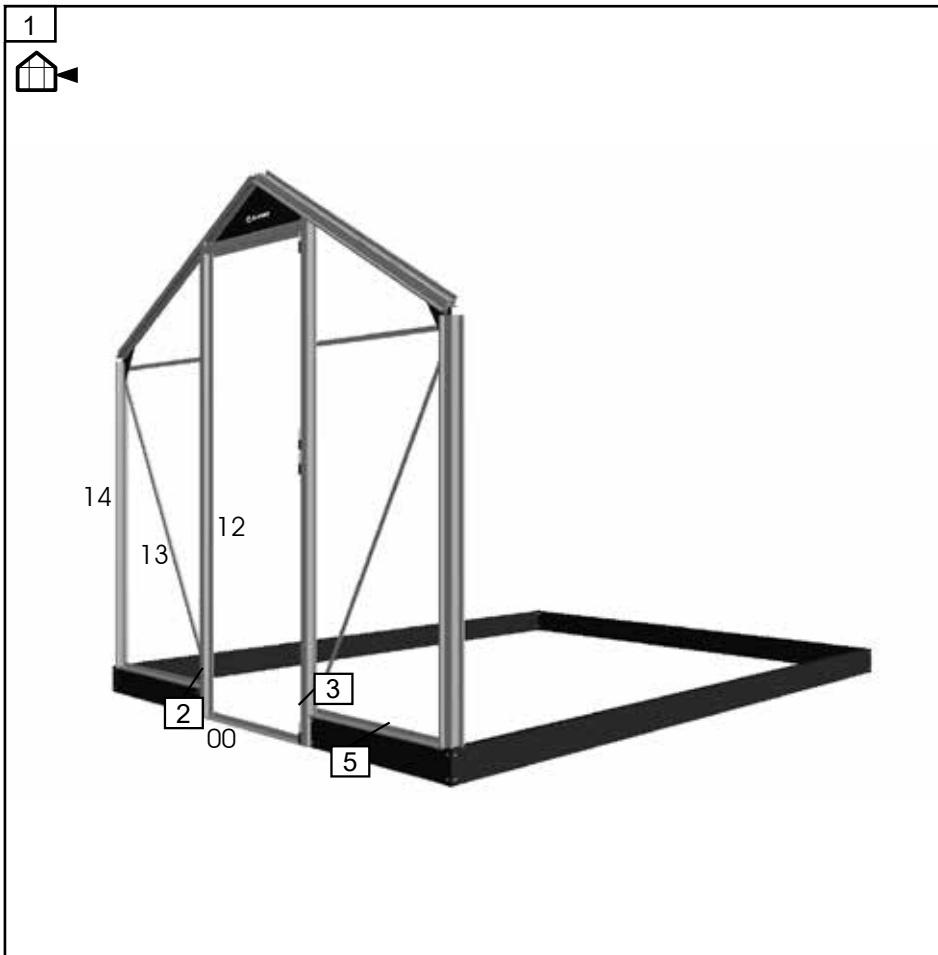
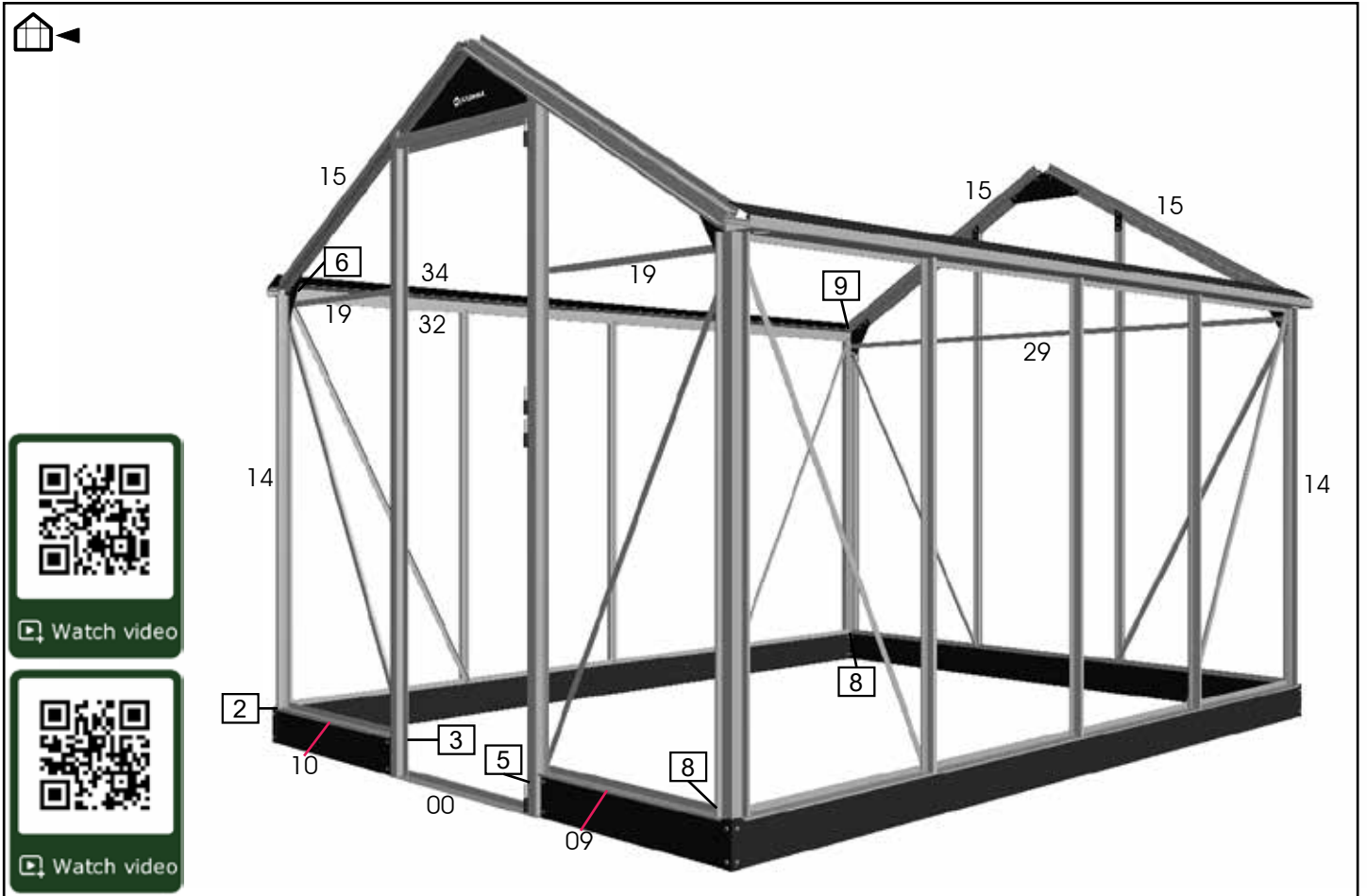
Laterales - Pannelli laterali - Sivut



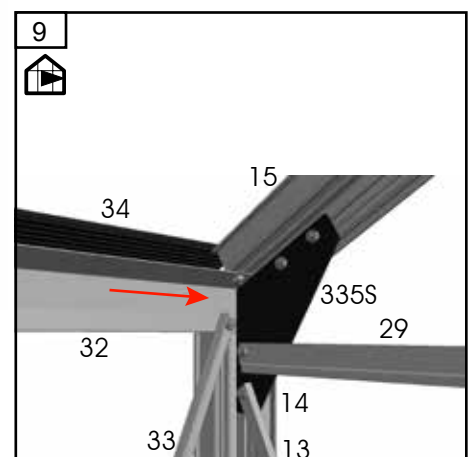
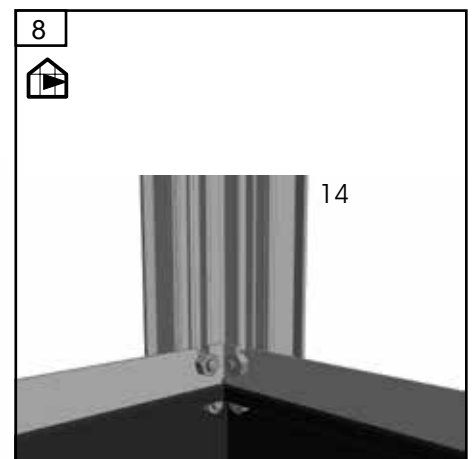
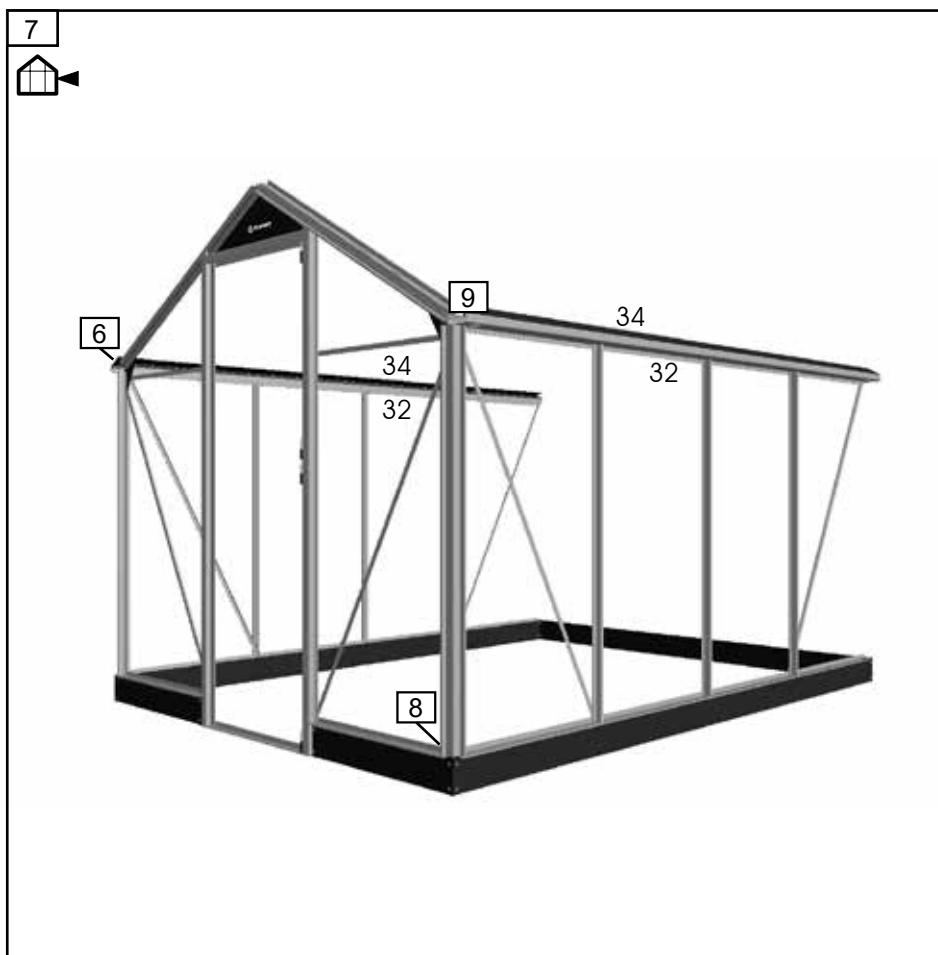
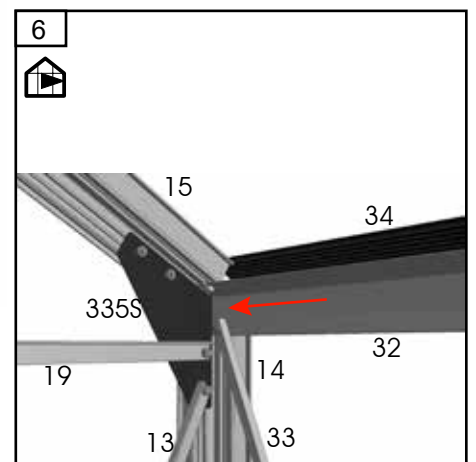
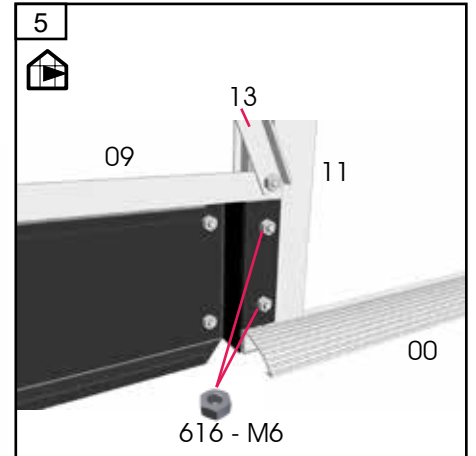
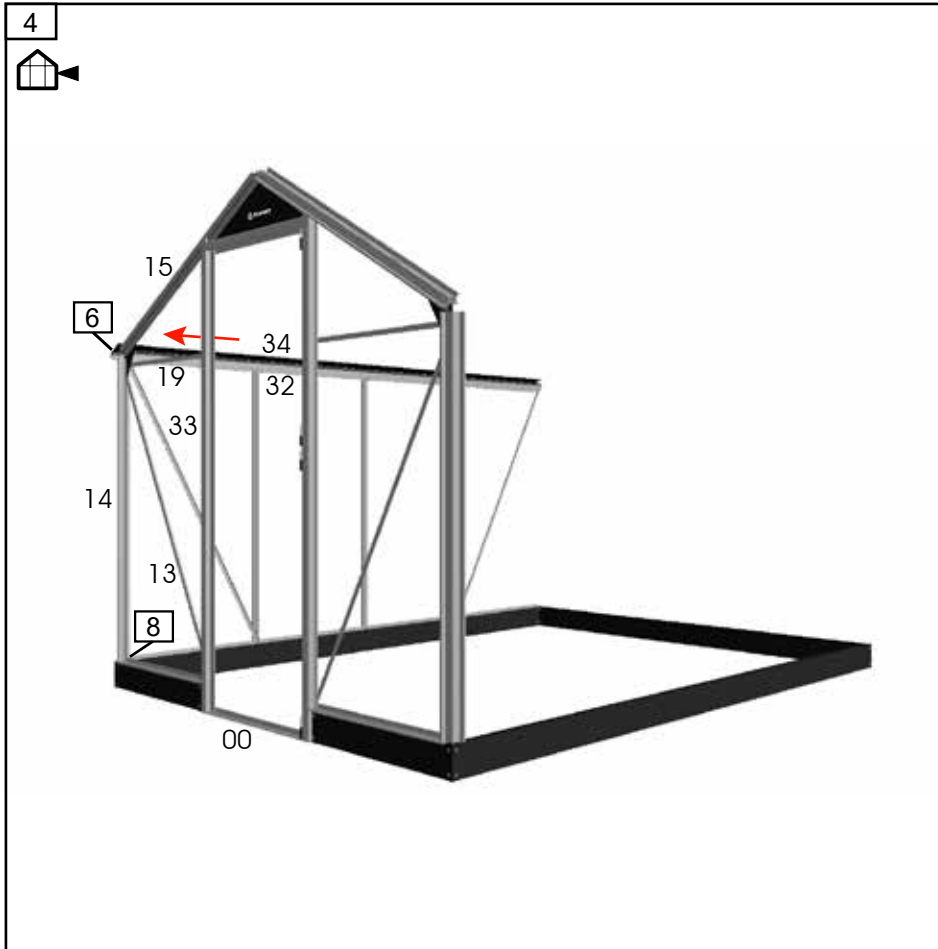
3	#	mm	3,4	5,0	6,6	8,2
	30	1460	2			
	30	2178		2		
	30	2896			2	
	30	3614				2
	31	1400	2	4	6	8
	32	1504	2			
	32	2222		2		
	32	2940			2	
	32	3658				2
	33	1567	2	4	4	4
	34	1504	2			
	34	2222		2		
	34	2940			2	
	34	3658				2



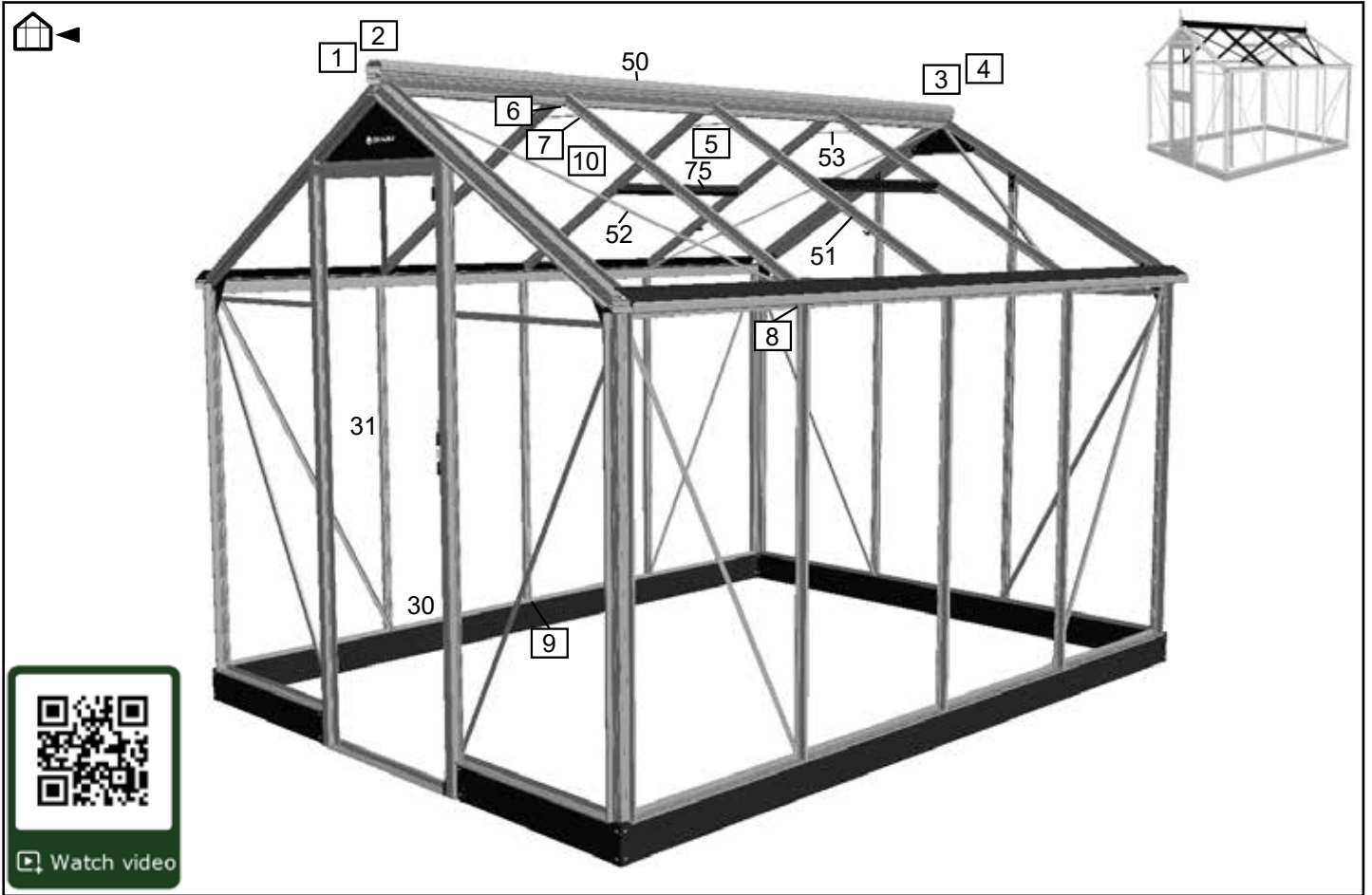
Sider - Sides - Seiten - Sidor - Côtés - Zijkanten
Laterales - Pannelli laterali - Sivut



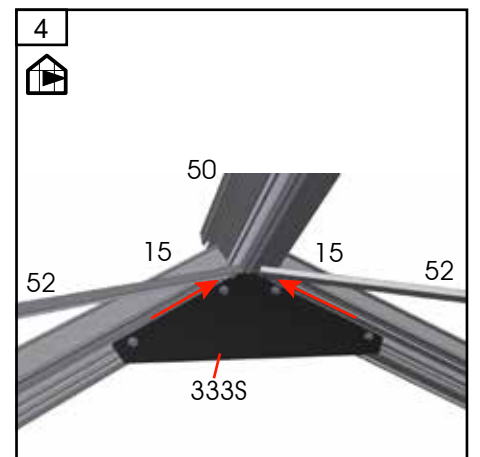
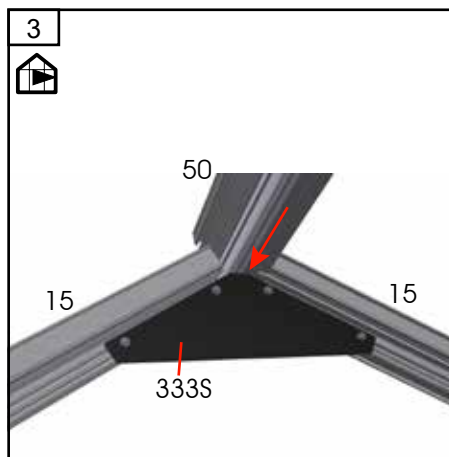
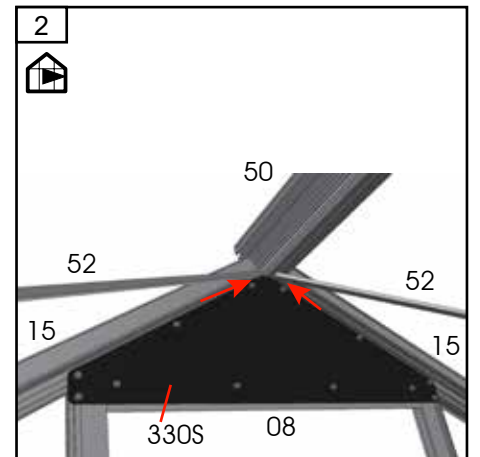
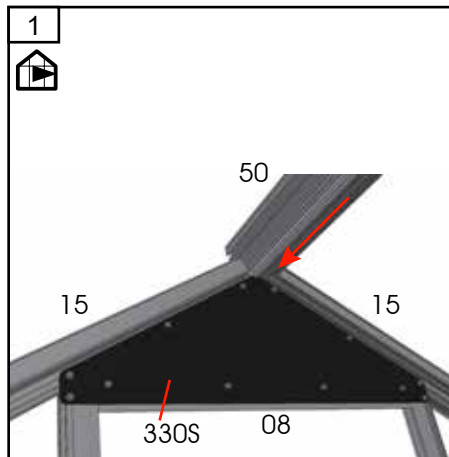
Sider - Sides - Seiten - Sidor - Côtés - Zijkanten
Laterales - Pannelli laterali - Sivut



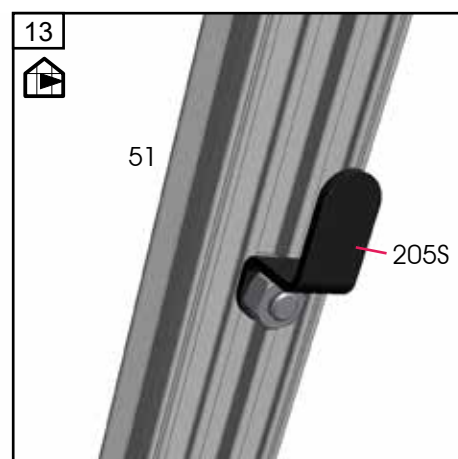
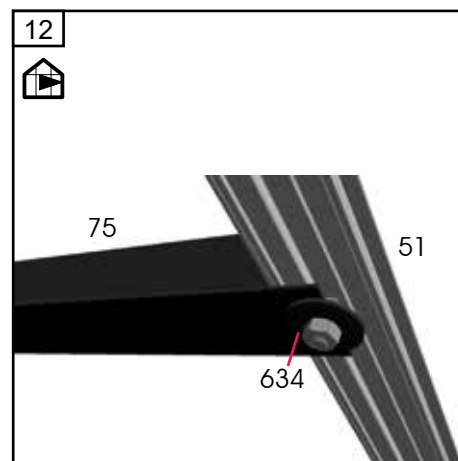
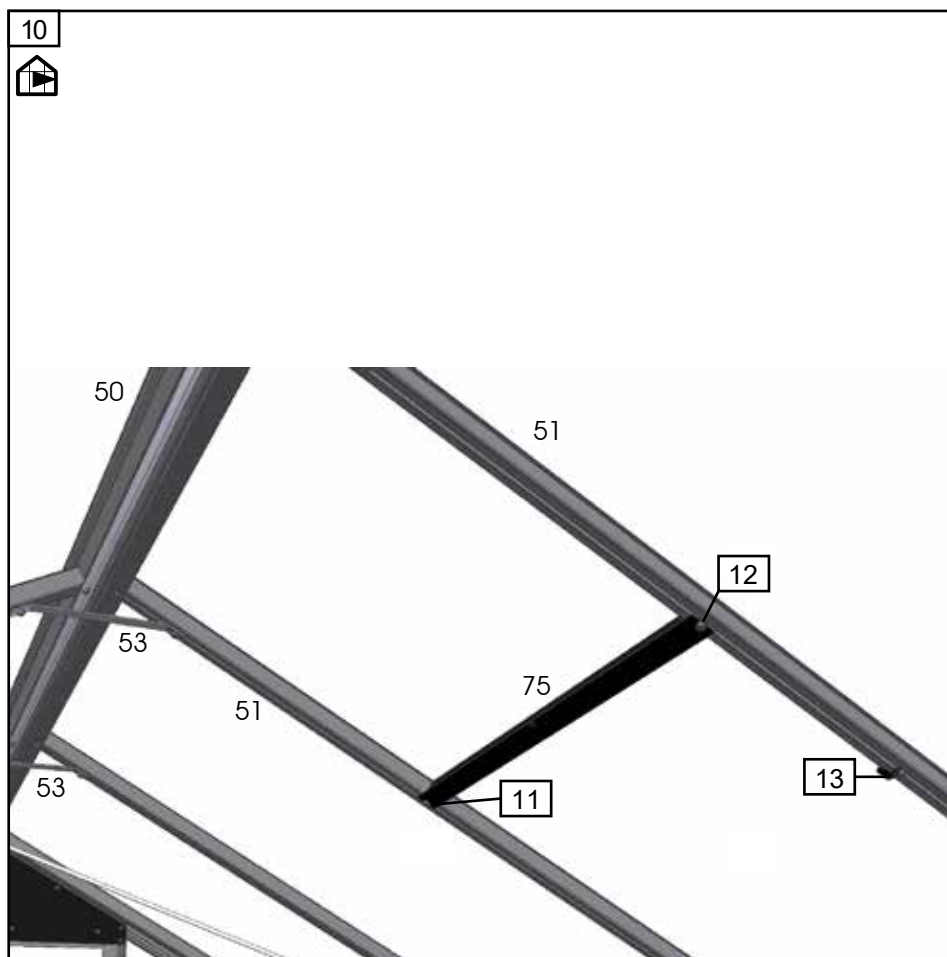
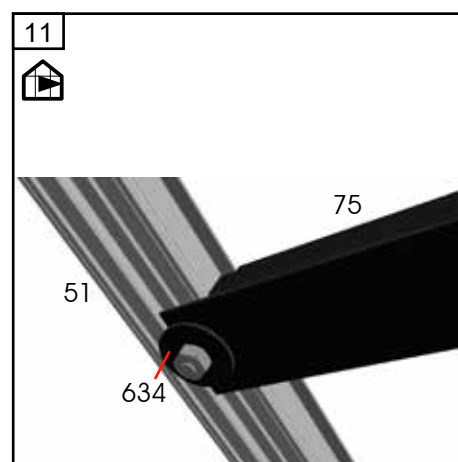
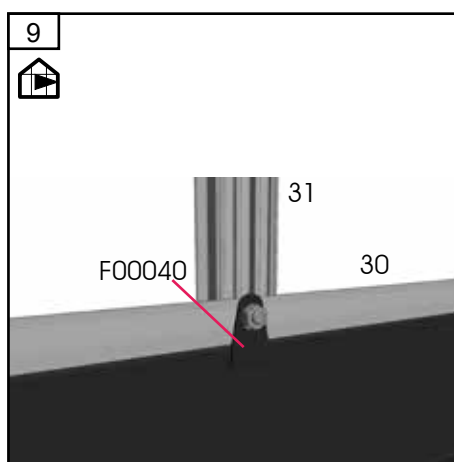
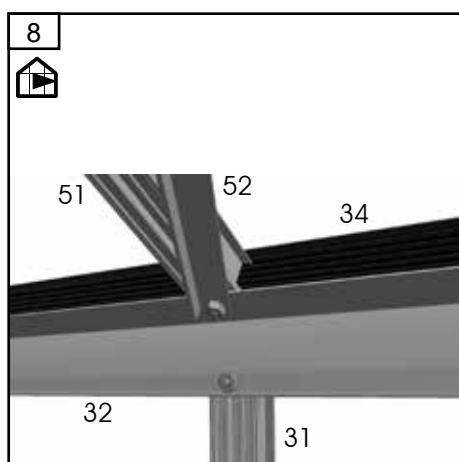
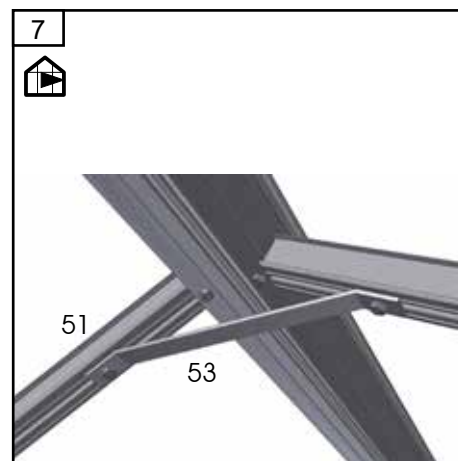
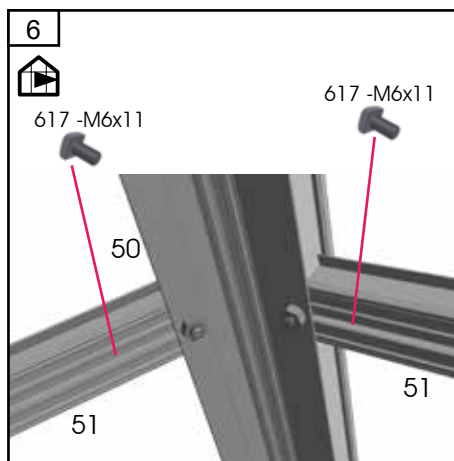
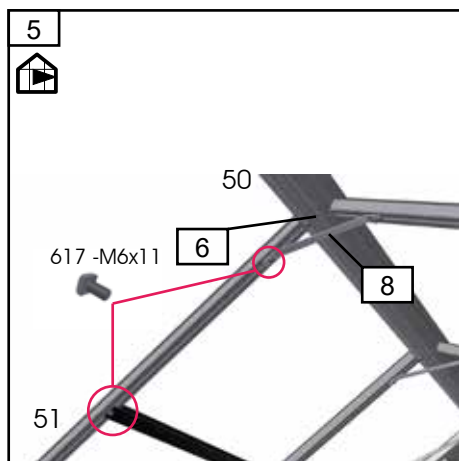
Tag - Roof - Dach - Tak - Toit - Dak - Tejado - Tetto - Katto



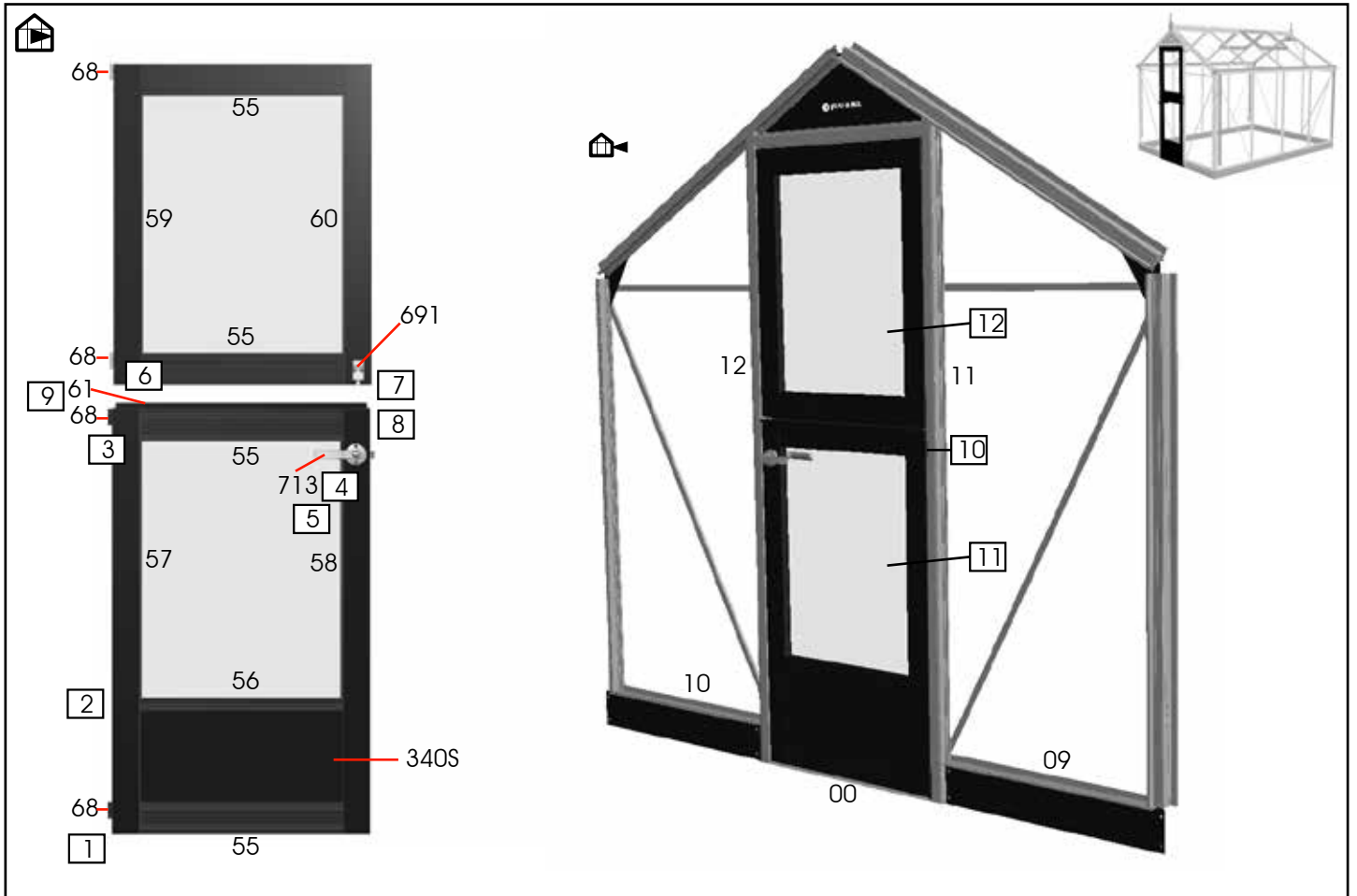
4	#	mm	3,4	5,0	6,6	8,2
	50	1504	1			
	50	2222		1		
	50	2940			1	
	50	3658				1
	51	1229	2	4	6	8
	52	1422	2	4	4	4
	53	250	1	2	3	4
	75	718	1	1	2	2



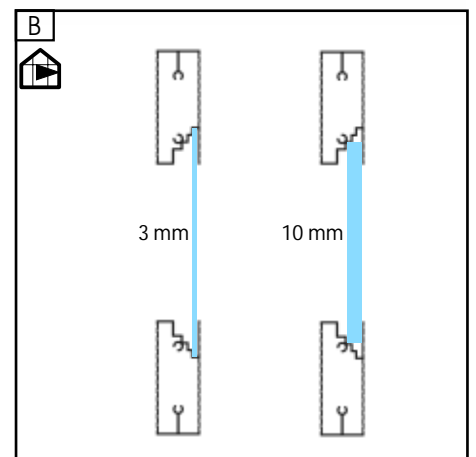
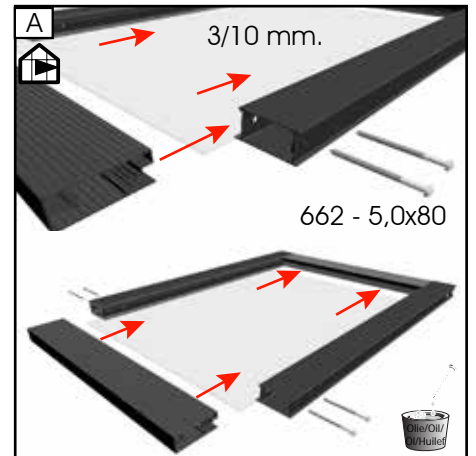
Tag - Roof - Dach - Tak - Toit - Dak - Tejado - Tetto - Katto



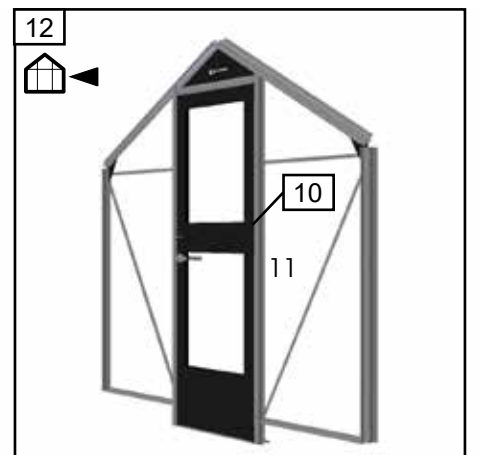
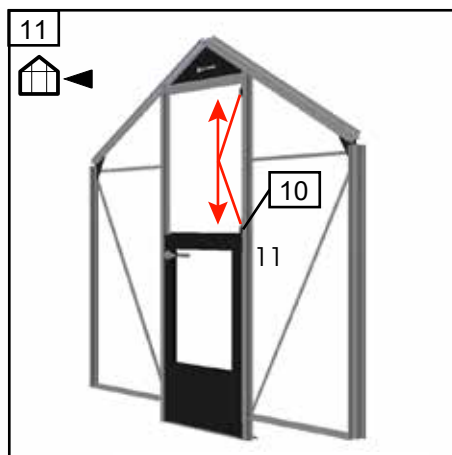
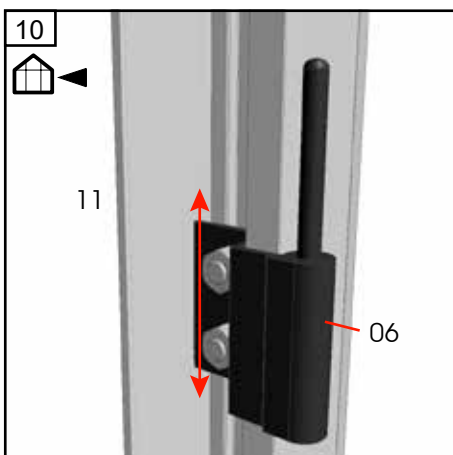
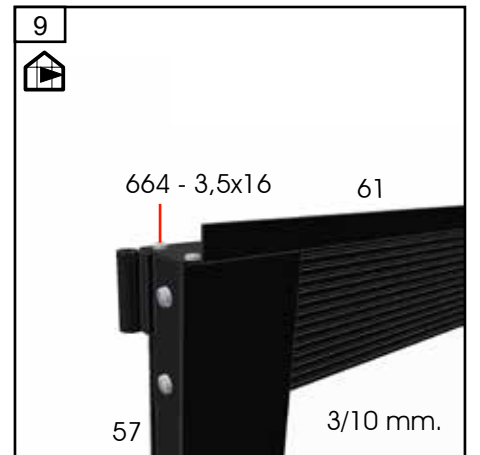
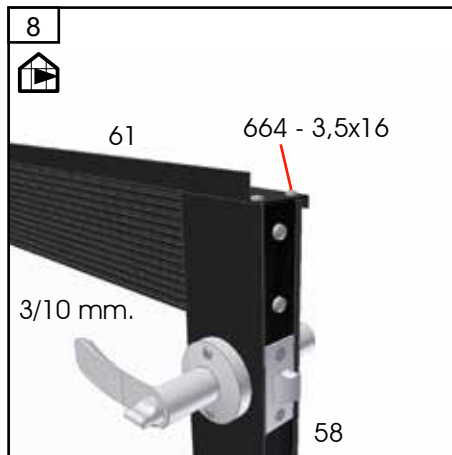
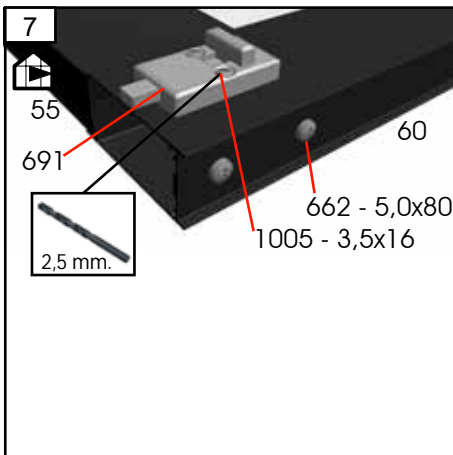
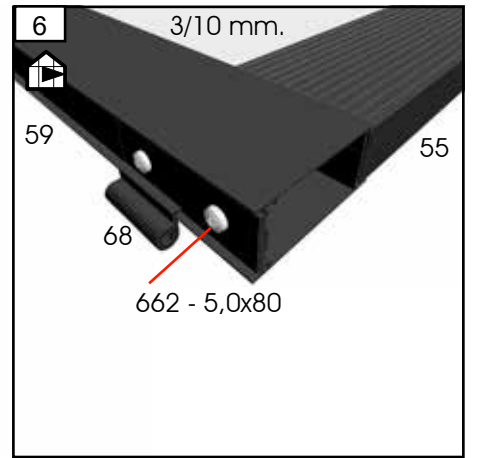
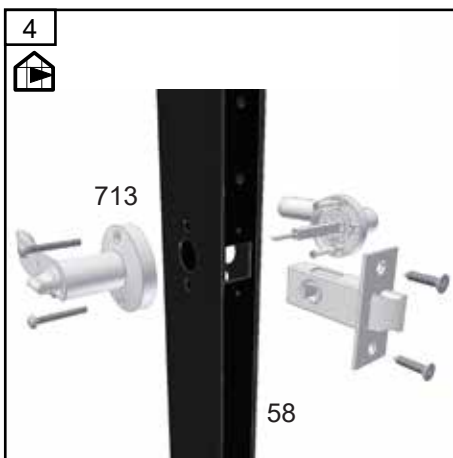
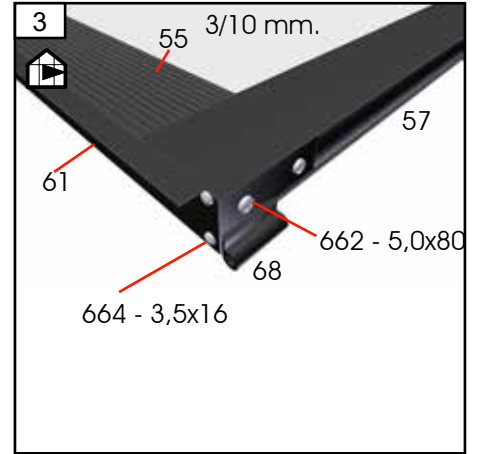
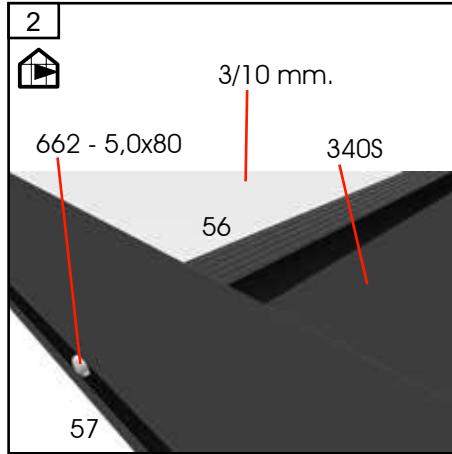
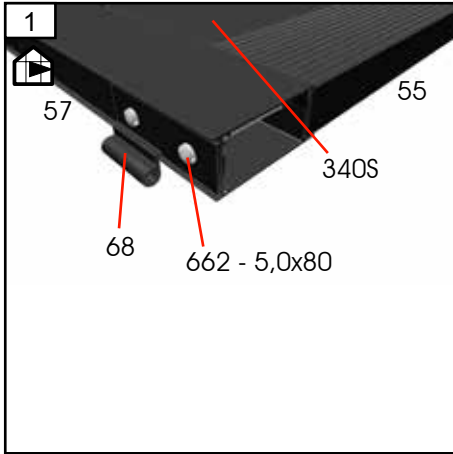
Dør - Door - Tür - Porte - Deur - Puerta - Porta - Ovi



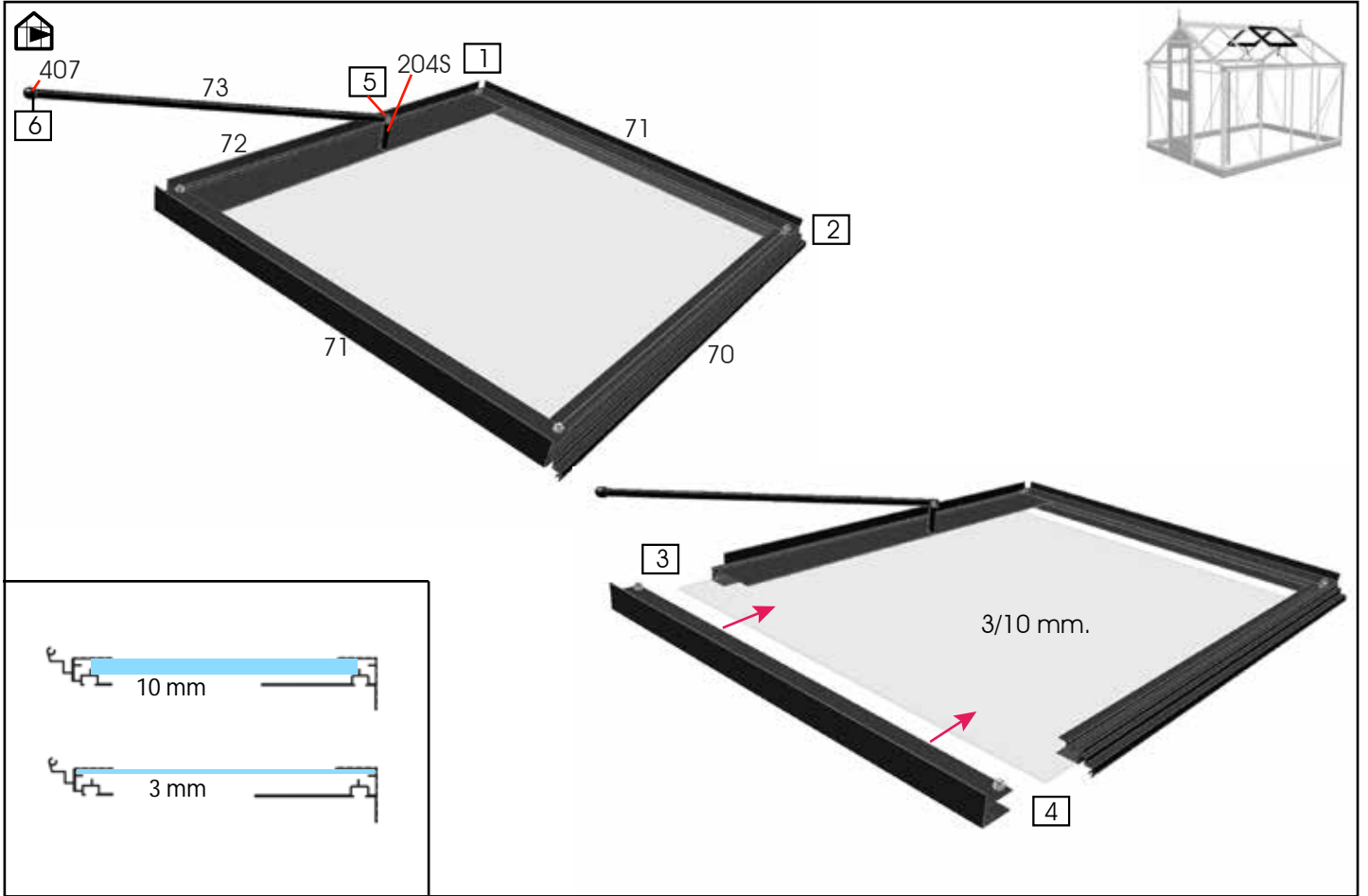
6	#	mm	
	55	517	4
	56	517	1
	57	1075	1
	58	1075	1
	59	812	2
	60	812	1
	61	651	1
	340S	261x517	1



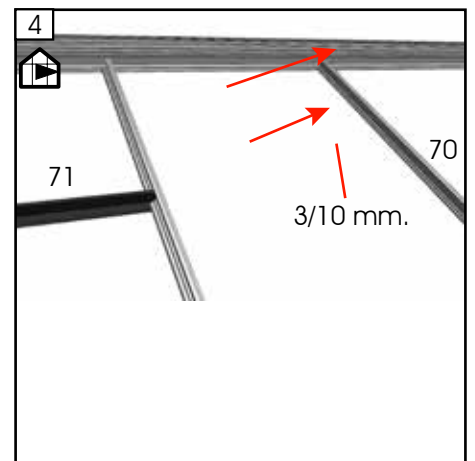
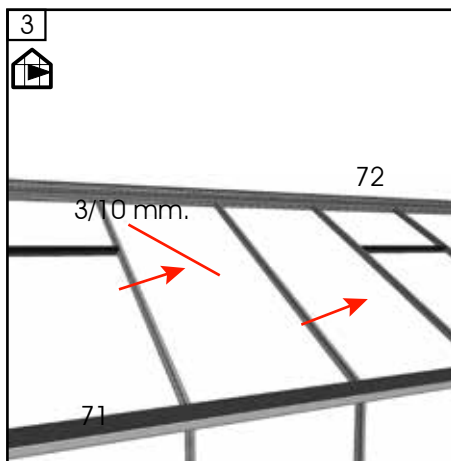
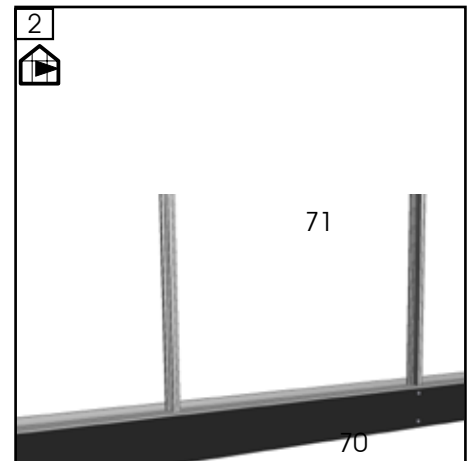
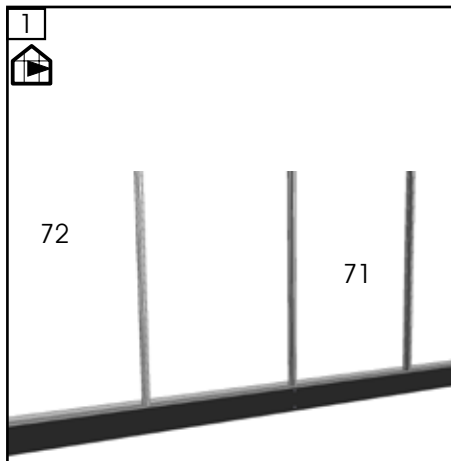
Dør - Door - Tür - Porte - Deur - Puerta - Porta - Ovi



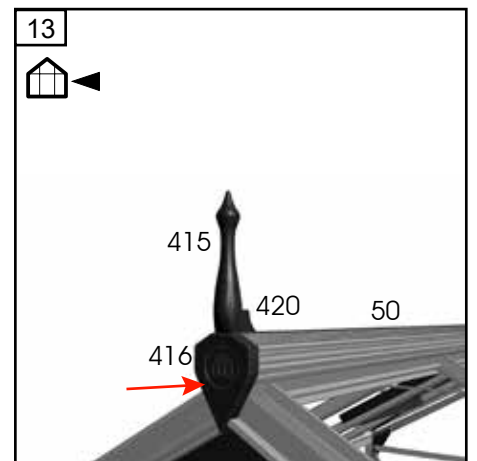
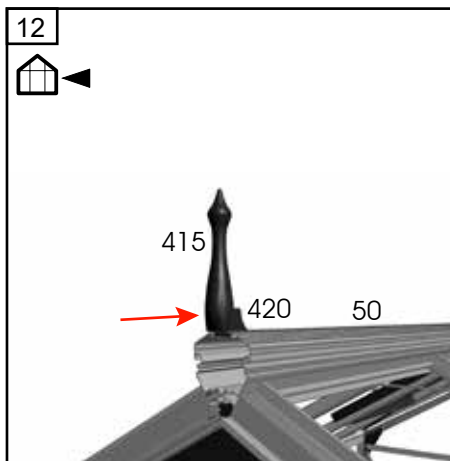
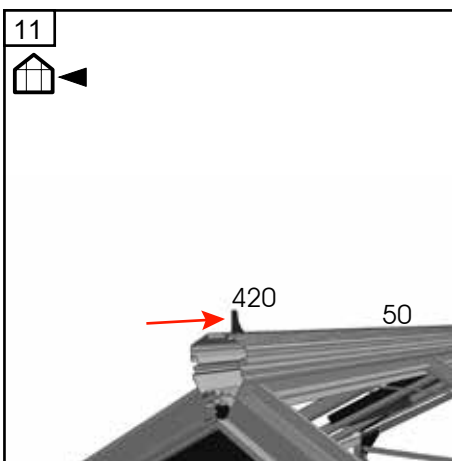
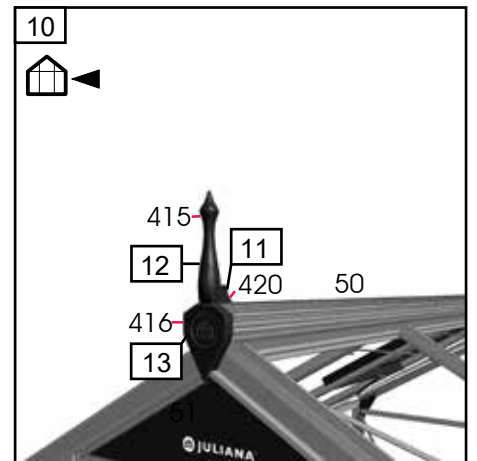
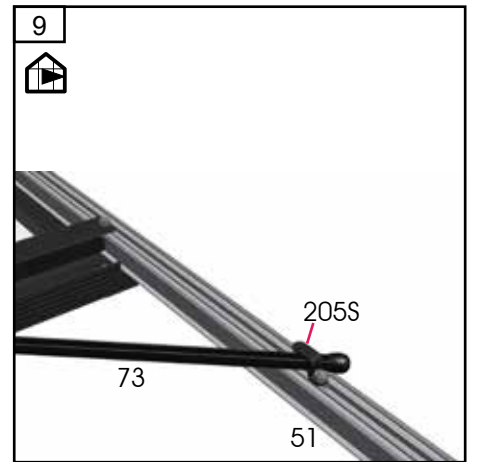
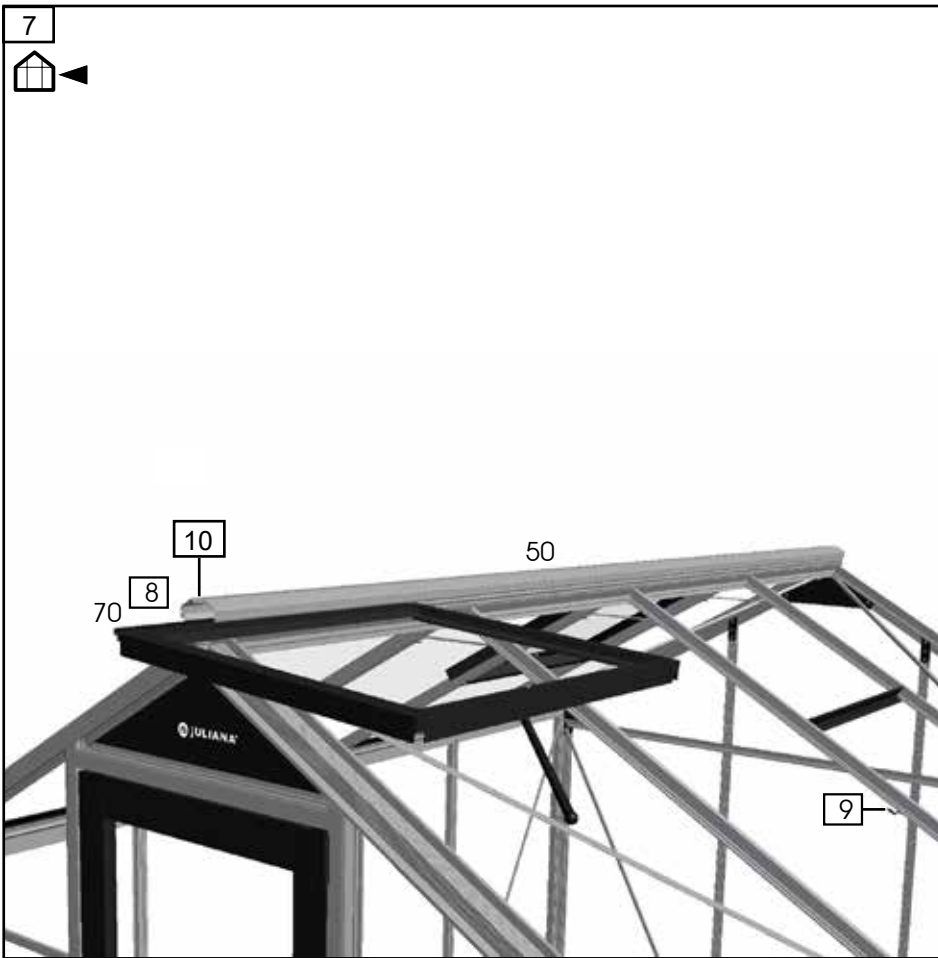
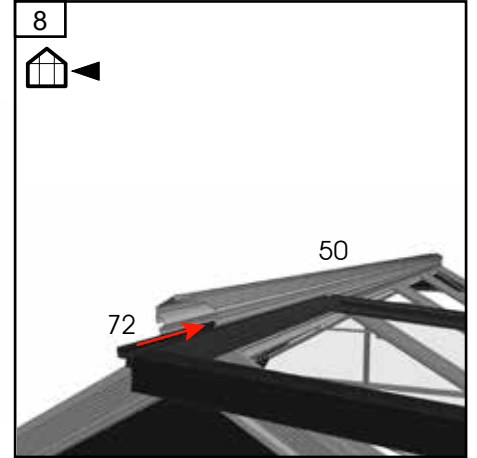
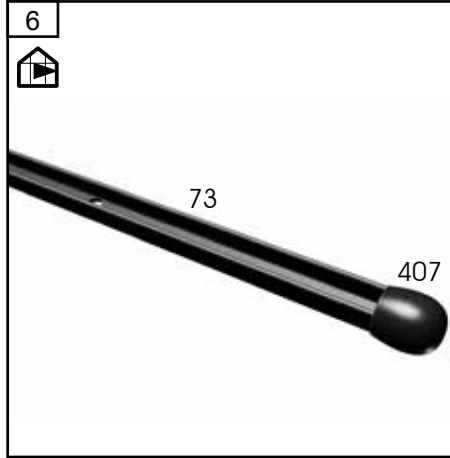
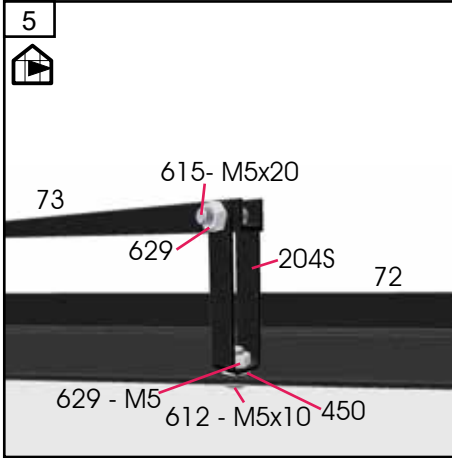
Vinduer - Windows - Fenster - Fönster - Fenêtres Ramen - Ventanas - Finestre - Luukut



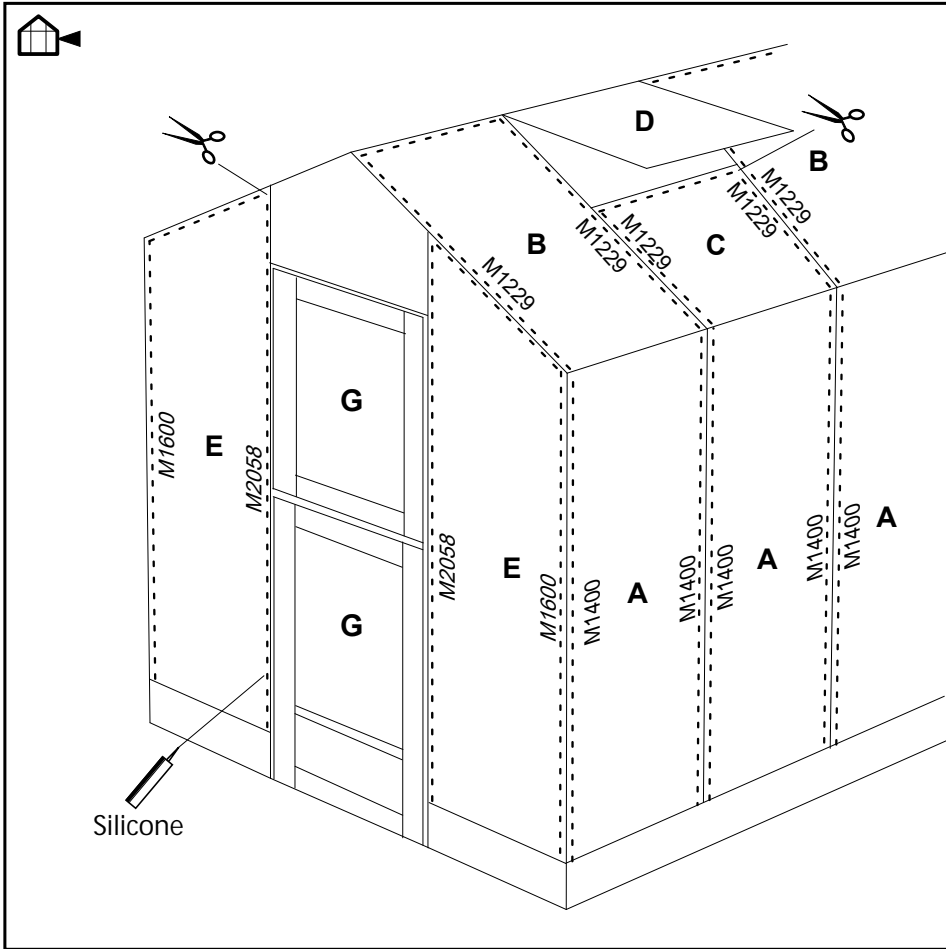
7	#	mm	3,4	5,0	6,6	8,2
	70	738	1	1	2	2
	71	611	2	2	4	4
	72	738	1	1	2	2
	73	510	1	1	2	2



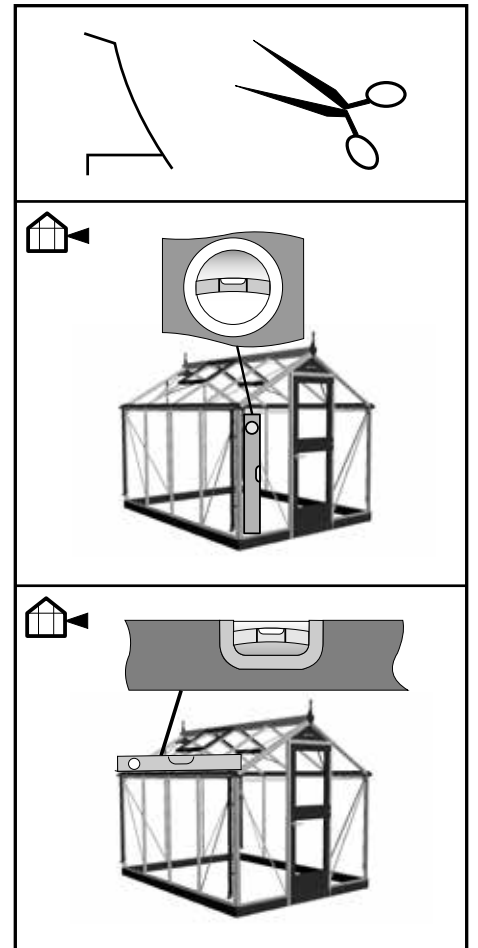
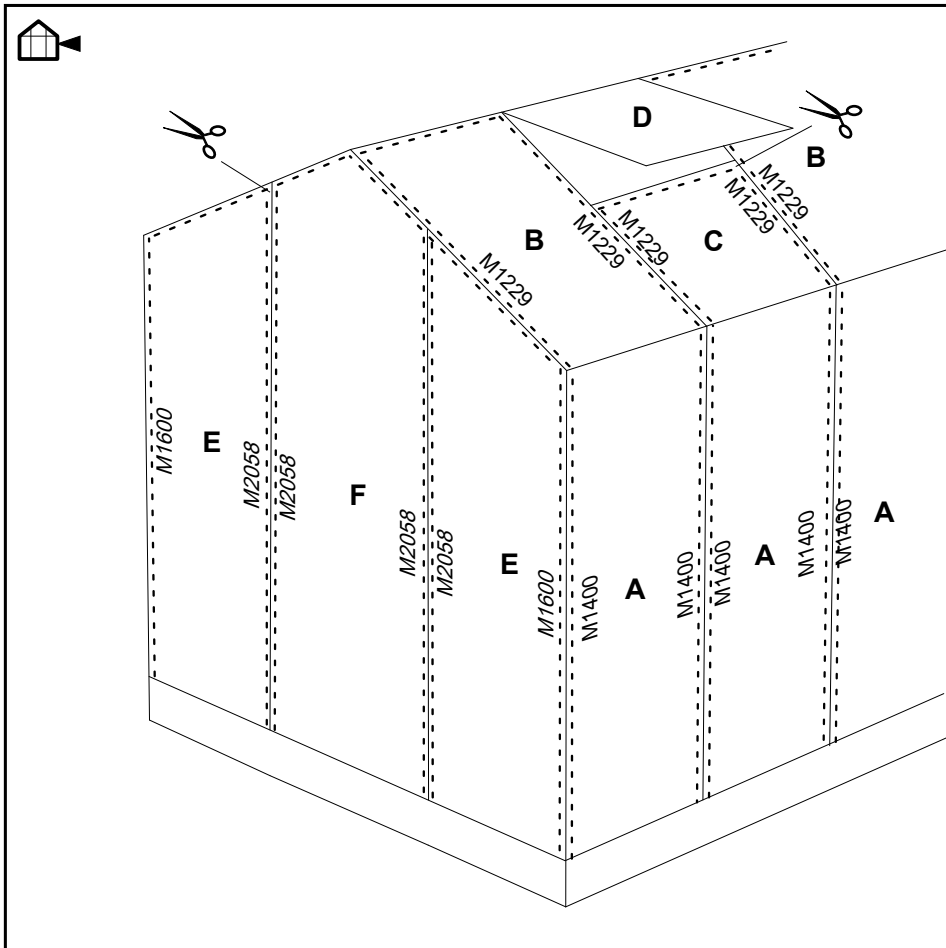
Vinduer - Windows - Fenster - Fönster - Fenêtres Ramen - Ventanas - Finestre - Luukut









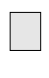
**3 mm. - Hærdet glas - Tempered glass - Sicherheitsglas -
Verre - Cristales - Vetro - Lasit**

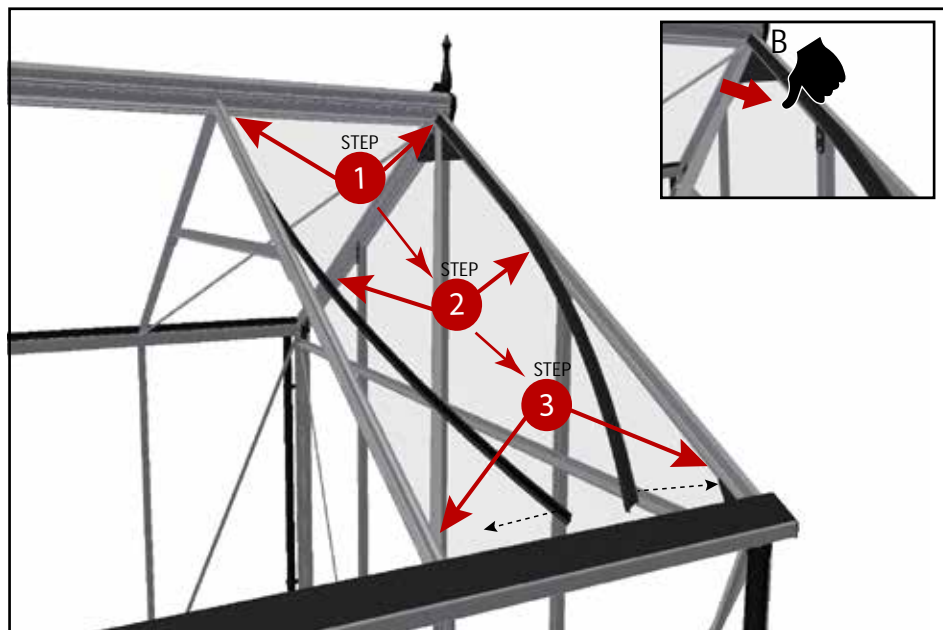
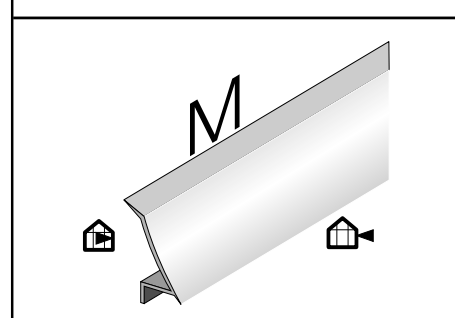
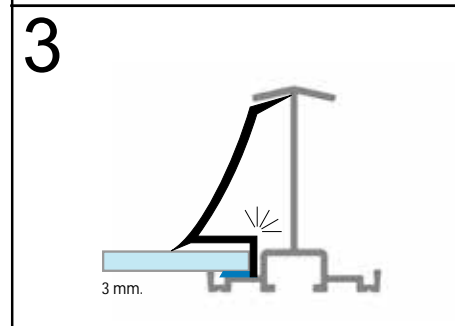
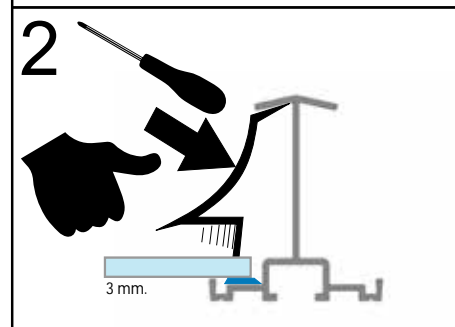
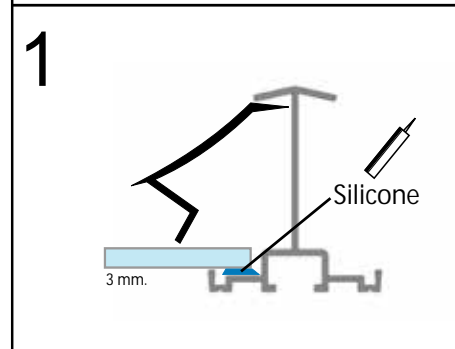
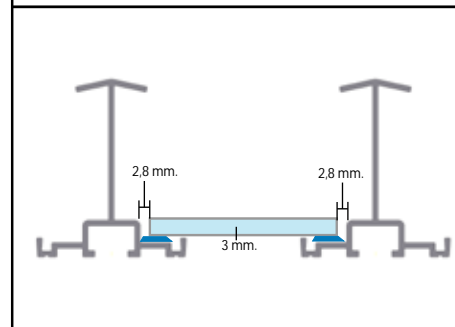
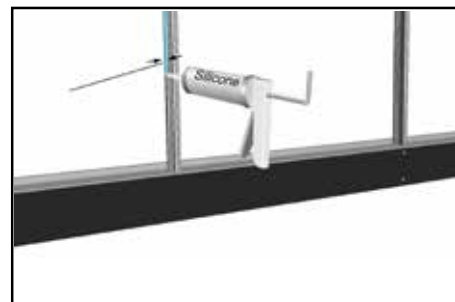


	#	mm	3,4	5,0	6,6	8,2
	M	1229	8	12	16	20
	M	1400	8	12	16	20
	M	1600	4	4	4	4
	M	2058	6	6	6	6
	350	-----	2	3	4	5

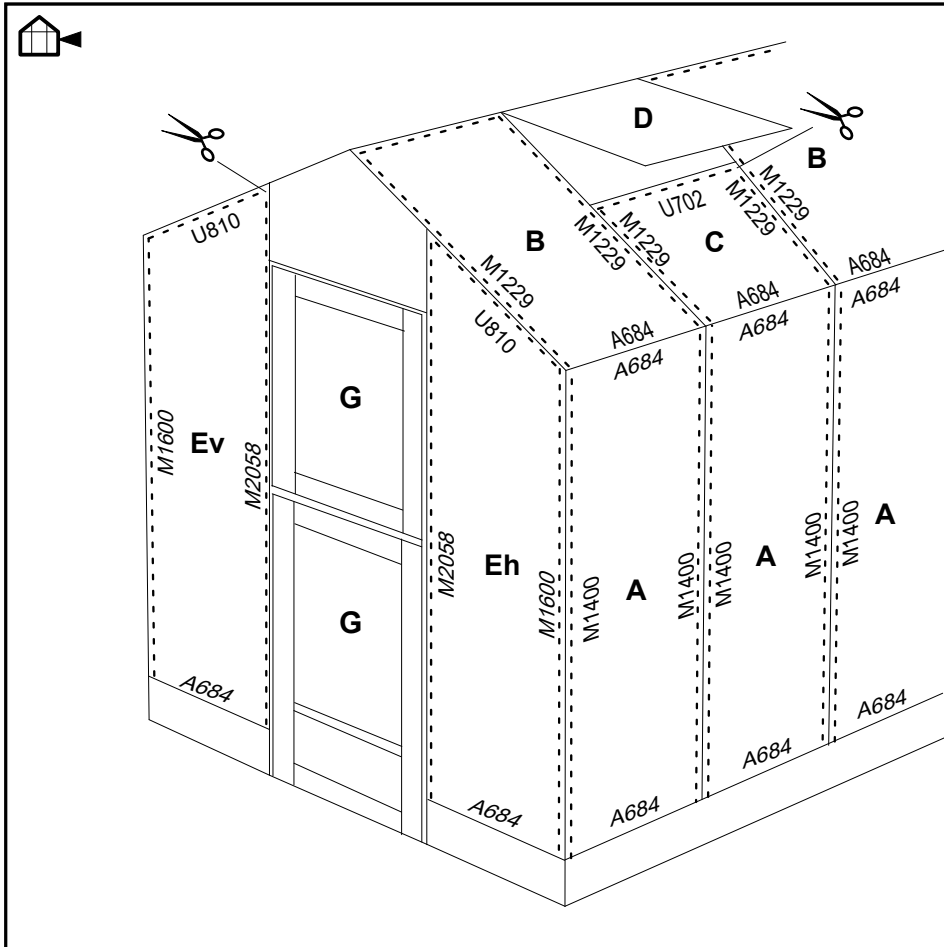


3 mm. - Hærdet glas - Tempered glass - Sicherheitsglas - Verre - Cristales - Vetro - Lasit

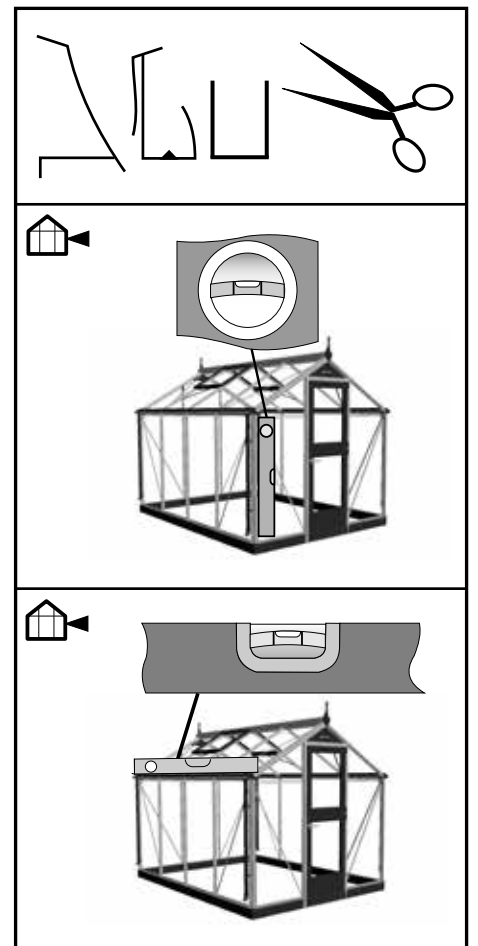
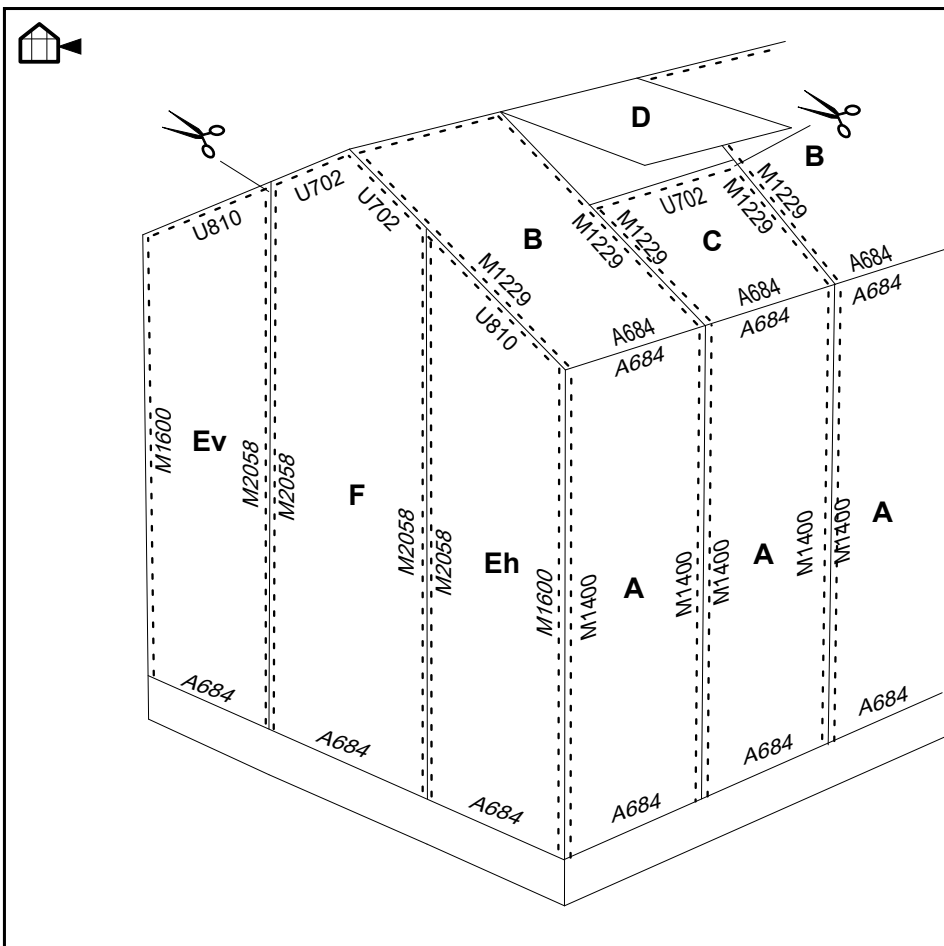
	#	3 mm	3,4	5,0	6,6	8,2
	A	700 x 1397	4	6	8	10
	B	700 x 1248	3	5	6	8
	C	700 x 657	1	1	2	2
	D	700 x 610	1	1	2	2
	E	700 x 1413 / 1817	4	4	4	4
	F	700 x 1827 / 2030 / 1827	1	1	1	1
	G	517 x 700	2	2	2	2







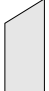
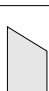


**10 mm. - Polycarbonat - Polycarbonate - Stegdoppelplatten - Isolerplast
Polycarbonaat - Policarbonato - Kennolevyt**

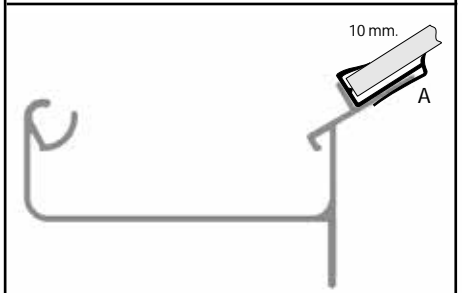
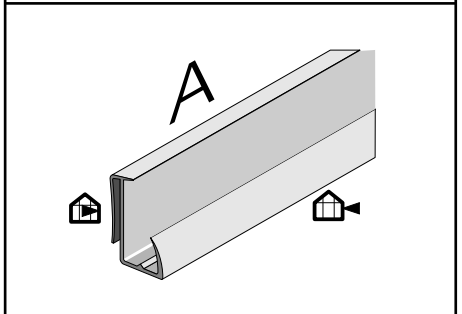
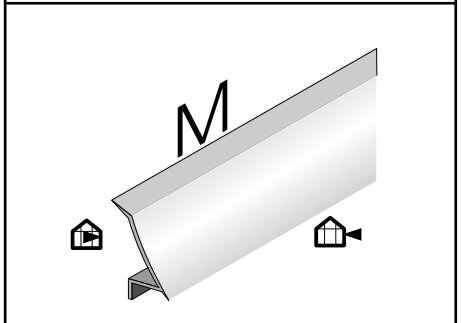
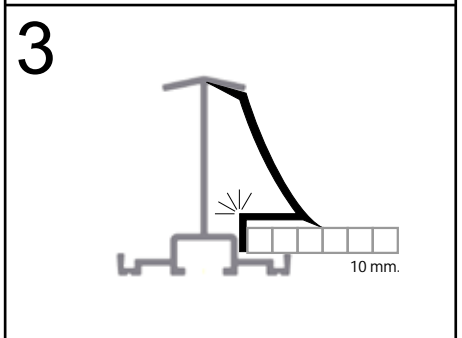
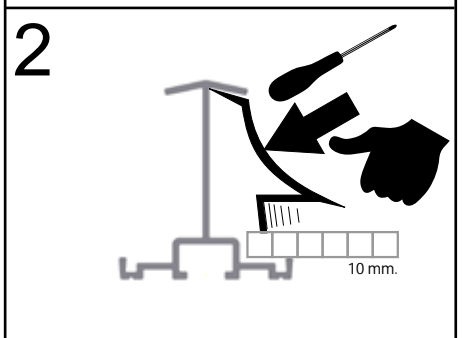
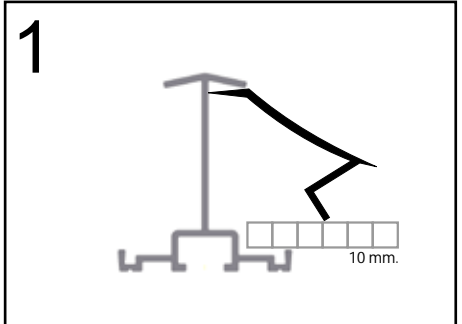


	#	mm	3,4	5,0	6,6	8,2
	M	1229	8	12	16	20
	M	1400	8	12	16	20
	M	1600	4	4	4	4
	M	2058	6	6	6	6
	A	684	17	23	29	35
	U	702	3	3	4	4
	U	810	4	4	4	4
	350	-----	2	3	4	5

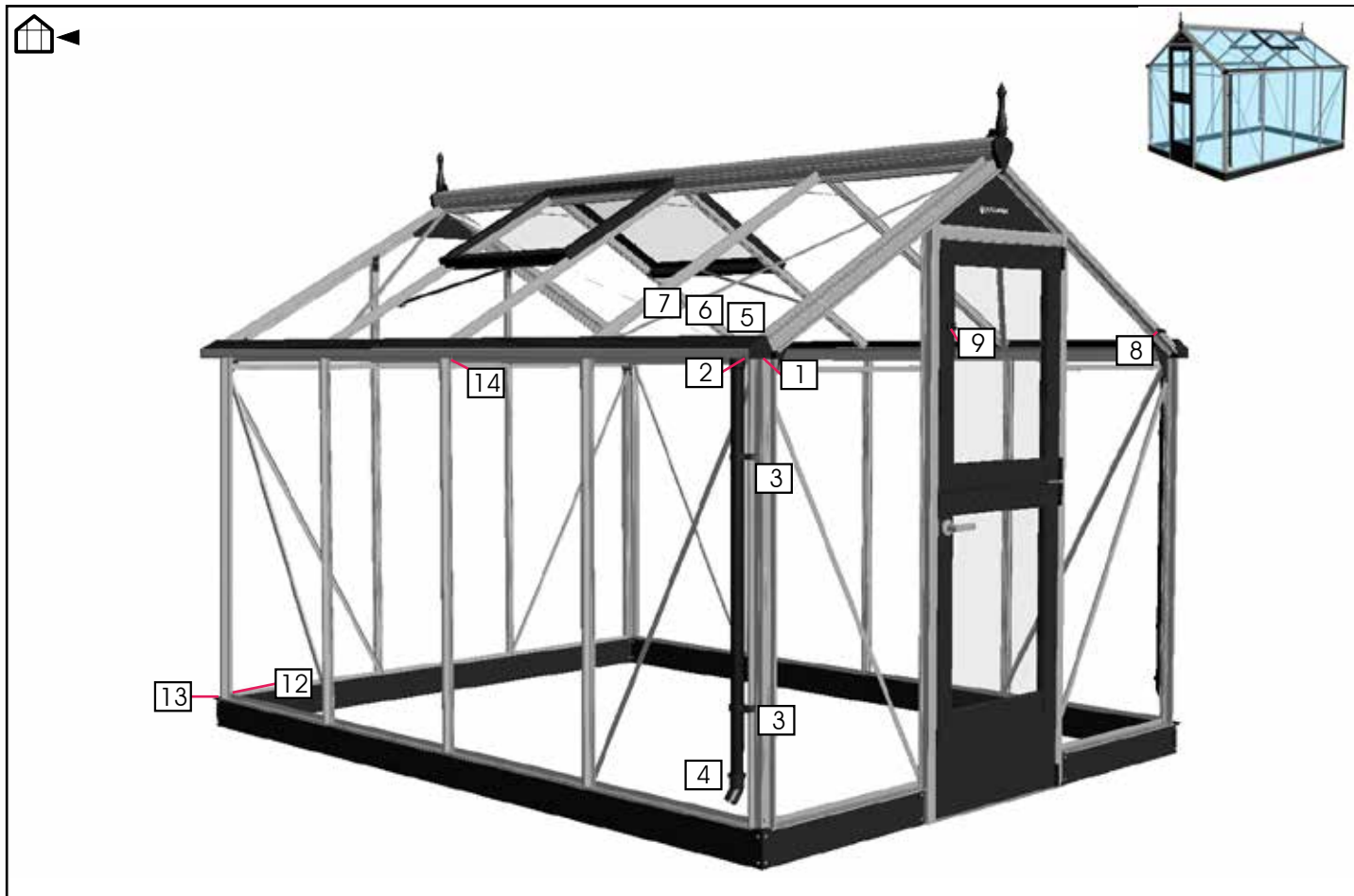


**10 mm. - Polycarbonat - Polycarbonate - Stegdoppelplatten - Isolerplast
Polycarbonaat - Policarbonato - Kennolevyt**

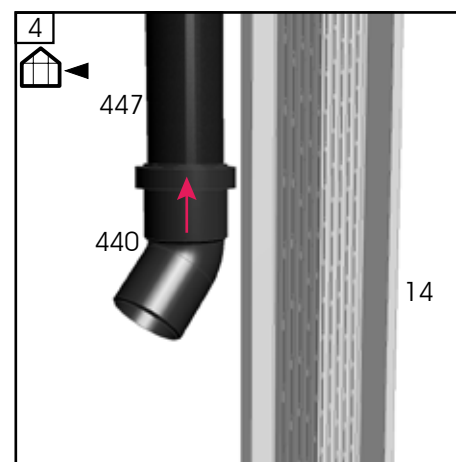
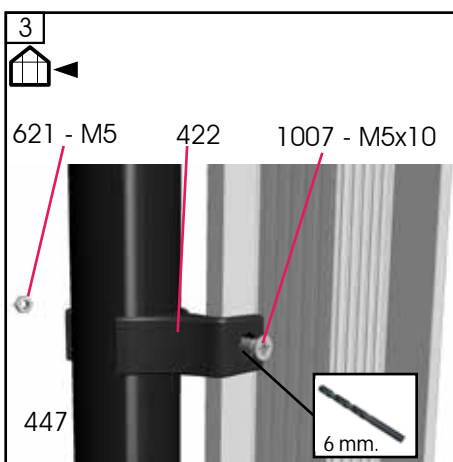
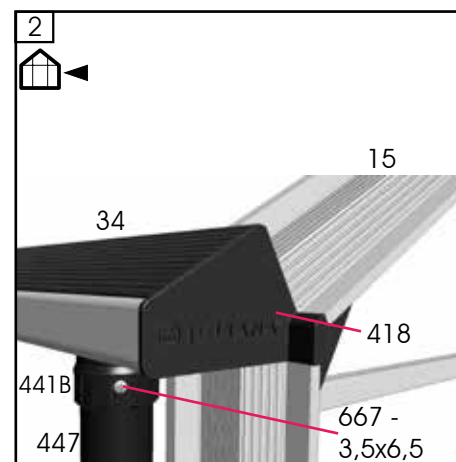
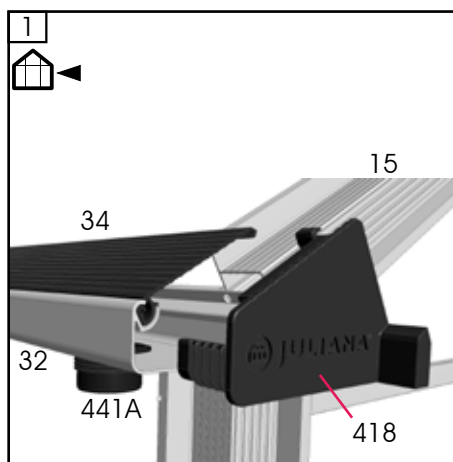
	#	10 mm	3,4	5,0	6,6	8,2
	A	702 x 1392	4	6	8	10
	B	702 x 1236	3	5	6	8
	C	702 x 652	1	1	2	2
	D	700 x 586	1	1	2	2
	Ev	702 x 1813 / 1407	2	2	2	2
	Eh	702 x 1407 / 1813	2	2	2	2
	Fv	702 x 1822 / 2025 / 1822	1	1	1	1
	G	517 x 680	2	2	2	2



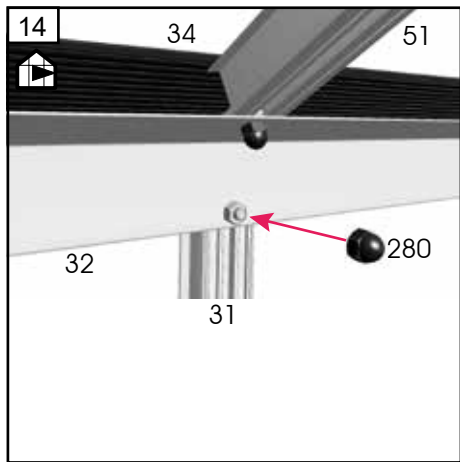
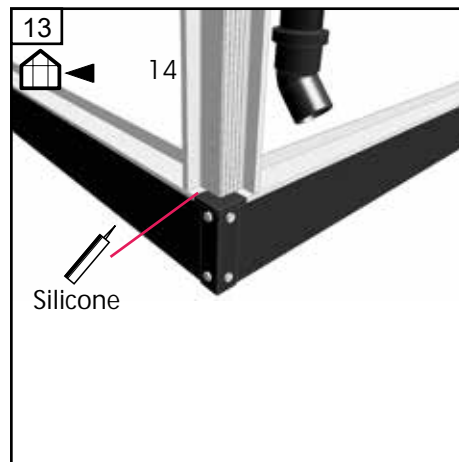
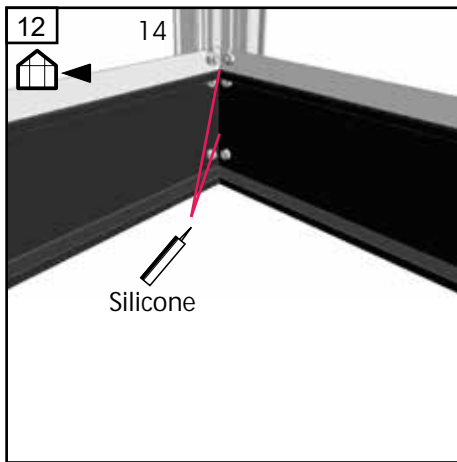
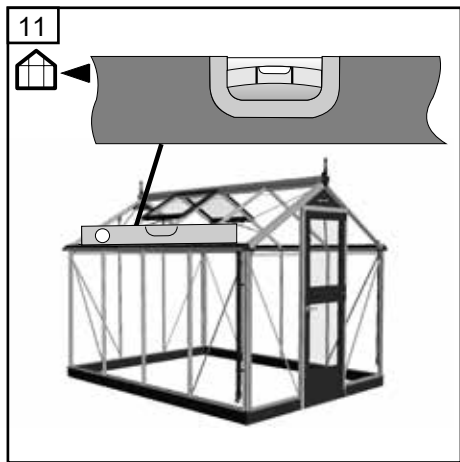
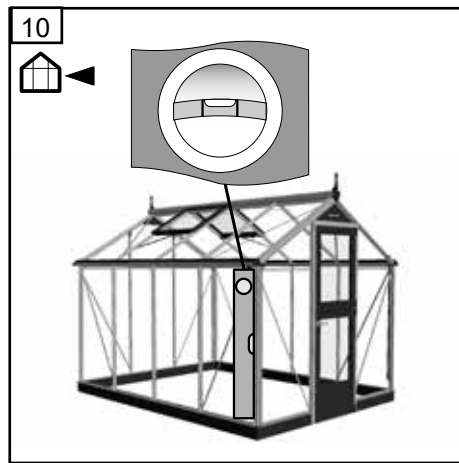
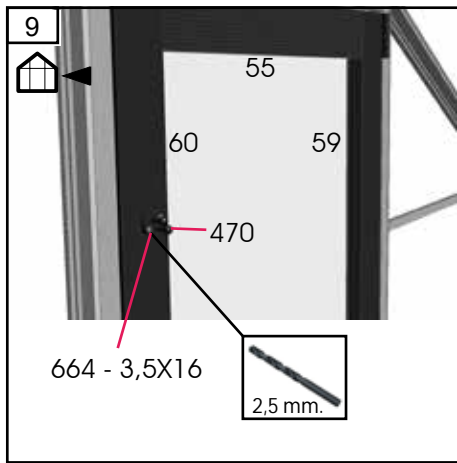
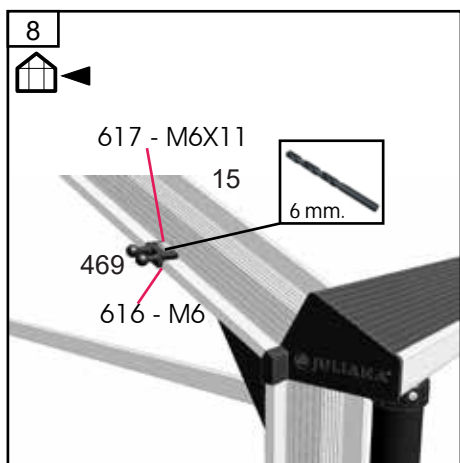
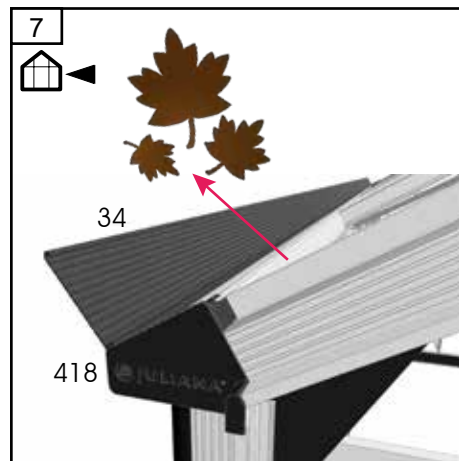
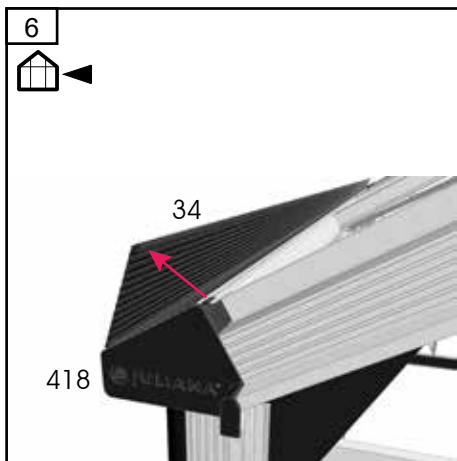
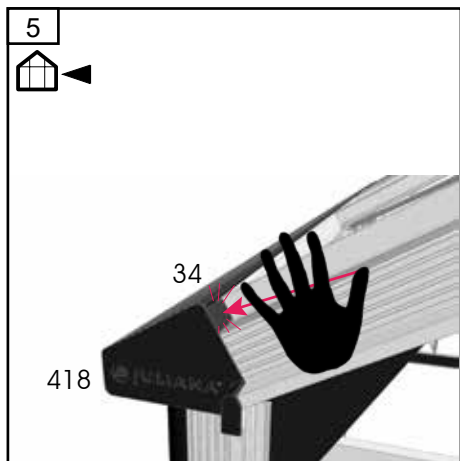
**Færdiggørelse - Finishing - Abschluss - Slutförande - Achèvement - Voltooing
Terminación - Completamento - Valmistuminen**



7	#	mm	3,4	5,0	6,6	8,2
I	447	1250	2	2	2	2



**Færdiggørelse - Finishing - Abschluss - Slutförande - Achèvement - Voltooing
Terminación - Completamento - Valmistuminen**



Oversigt - overview - Übersicht - Översikt - Spécification - Reseña - Sommario

#	Part number
00	13-20300750-00
08	13-20150686-08
09	13-10020742-09
10	13-10020742-10
11	13-20151968-11
12	13-20151968-12
13	13-10301509-13
14	13-20141400-14
15	13-20141229-15
19	13-10300730-19
20	13-10022178-20
21	13-20131831-21
22	13-20131831-22
29	13-10022166-29
30	13-10021460-30
30	13-10022178-30

#	Part number
30	13-10022896-30
30	13-10023614-30
31	13-20131400-31
32	13-20181504-32
32	13-20182222-32
32	13-20182940-32
32	13-20183658-32
33	13-10301567-33
34	13-20191504-34S
34	13-20192222-34S
34	13-20192940-34S
34	13-20193658-34S
50	13-20241504-50
50	13-20242222-50
50	13-20242940-50
50	13-20243658-50

#	Part number
51	13-20131229-51
52	13-10301422-52
53	13-10640250-53
55	13-20170517-55S
56	13-20160517-56S
57	13-20221075-57S
58	13-20221075-58S
59	13-20220812-59S
60	13-20220812-60S
61	13-10020651-61S
68	13-20200080-68S
70	13-20250738-70S
71	13-20270611-71S
72	13-20260738-72S
73	13-10530510-73S
75	13-20290718-75S

#	Part number
10 mm. - Polycarbonat - Polycarbonate - Stegdoppelplatten	
A	0707700220
B	0707700221
C	0707700222
D	0707700204
Ev	070770223
Eh	0707700224
F	0707700225
G	0707700209
10 mm. List - Polycarbonat - Polycarbonate - Stegdoppelplatten	
M1229	07099011
M1400	07099016
M1600	07099021
M2058	07099029
A684	07400684
U702	07088702
U810	07088810

#	Part number
3mm. - Hærdet glas - Tempered glass - Sicherheitsglas	
A	00281516
B	00281517
C	00281518
D	00281504
E	00281519
F	00281520
G	00281507
3 mm. List - Hærdet glas - Tempered glass - Sicherheitsglas	
M1229	07093011
M1400	07093016
M1600	07093021
M2058	07093029

#	Part number
Fundament - Foundation - Fondement	
741	00510741S
750	00510750S
1522	00511522S
2240	00512240S
2958	00512958S
3676	00513676S
341S	00310341S
342S	00310342S
638	00300638
989S	00500989S
994	00500994
995	00500995
996	00500996
F00040	F00040

Det er vigtigt med rigelig ventilation og skygge, når solen er stærk.

Gute Belüftung und Schatten sind wichtig, wenn die Sonne brennt.

It is important to have plenty of ventilation and shade when the sun is very strong.

Lorsque le soleil est fort, il importe de bien ventiler et ombrager.



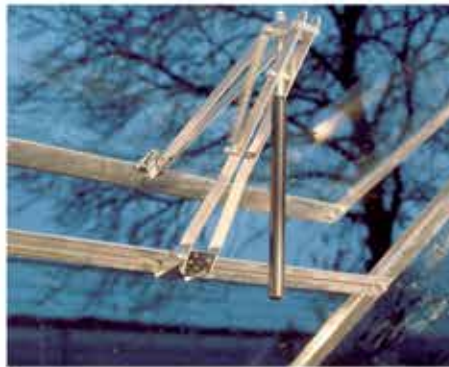
Juliana Spiro automatisk vinduesåbner
Juliana Spiro Automatischer Fensteröffner
Juliana Spiro Automatic window opener
Juliana Spiro Ouvre-fenêtre automatique



Juliana Cylinder
Juliana Ersatzzylinder
Juliana Spare cylinder
Juliana Vérin cylindrique d'ouverture de fenêtre



Juliana Ventomax automatisk vinduesåbner
Juliana Ventomax Automatischer Fensteröffner
Juliana Ventomax Automatic window opener
Juliana Ventomax Ouvre-fenêtre automatique



Juliana Univent automatisk vinduesåbner
Juliana Univent Automatischer Fensteröffner
Juliana Univent Automatic window opener
Juliana Univent Ouvre-fenêtre automatique



Juliana Jalousivindue - sørger for frisk luft i drivhuset
Juliana Lamellenfenster - sorgt für frische Luft im Gewächshaus
Juliana Louvre windows - even ventilation
Juliana Volets d'aération - ventilation régulière



Juliana Sesam automatisk vinduesåbner
Juliana Sesam Automatischer Fensteröffner für Lamellenfenster
Juliana Sesam Automatic window opener
Juliana Sesam Ouvre-fenêtre automatique



Juliana Skyggenet skærmer for solen
Juliana Schattierungsnetz - schützt gegen die Sonne
Juliana Shade net to shield sunlight
Juliana Le filet d'ombrage protège contre le soleil



Juliana Skyggepasta beskytter planterne
Juliana Schattierungspaste schützt die Pflanzen
Juliana Shade paste to protect the plants
Juliana La pâte d'ombrage protège les plantes

Sørg for rigeligt med vand til planterne!
En tomatplante kan fx "drikke" op til 2 liter vand om dagen.

Geben Sie den Pflanzen reichlich Wasser! Eine Tomatenpflanze "trinkt" z.B. bis zu 2 l Wasser pro Tag.

Make sure the plants have plenty of water. As an example, a tomato plant "drinks" up to two litres of water a day.

Veillez à arroser les plantes copieusement.
Un pied de tomates, par ex, consomme jusqu'à 2 litres d'eau par jour.



Juliana Vanlet automatisk vandings- og gødningsanlæg
Juliana Vanlet automatische Bewässerungs- und Düngungsanlage
Juliana Vanlet is an automatic drip irrigation and fertilizer system
Juliana Vanlet - système d'arrosage et de fertilisation automatique



